

MANUEL D'UTILISATION

Moniteur ACL à DEL (moniteur à DEL*)

Veillez lire attentivement ce manuel avant de mettre en service votre produit et conservez-le afin de pouvoir vous y référer ultérieurement.

MODÈLE DE MONITEUR ACL À DEL

22MB35PU

24MB35PU

SOMMAIRE

3 ASSEMBLAGE ET PRÉPARATION

- 3 Déballage
- 4 Pièces et boutons
- 5 Installation du moniteur
- 5 - Assemblage de la base du support
- 6 - Séparation de la base et du corps du support
- 6 - Retrait du corps du support
- 7 - Installation sur un bureau
- 7 - Réglage de l'inclinaison
- 8 - Réglage de la hauteur du support
- 8 - Utilisation du verrou à clé Kensington
- 9 - Support orientable
- 9 - Utiliser la fonction Pivot
- 10 - Fixation du support mural

11 UTILISATION DU MONITEUR

- 11 Connexion à un PC
- 11 - Connexion D-SUB
- 11 - Connexion DVI-D
- 13 - Connexion de périphériques

14 PERSONNALISATION DES PARAMÈTRES

- 15 Personnalisation des paramètres
- 15 - Paramètres du menu
- 16 - Image
- 17 - Couleur
- 18 - Affichage
- 19 - Autres
- 20 Paramètres du Lecture
- 21 SMART ENERGY SAVING

22 DÉPANNAGE

24 SPÉCIFICATIONS

- 24 22MB35PU
- 25 24MB35PU
- 26 Mode prédéfinis (Résolution)
- 26 Voyant

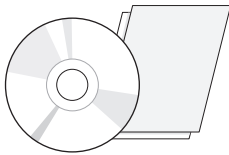
27 POSTURE À ADOPTER

- 27 Posture correcte à adopter pour utiliser le moniteur.

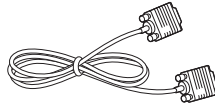
ASSEMBLAGE ET PRÉPARATION

Déballage

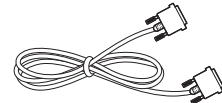
Vérifiez que la boîte de votre moniteur contient bien les éléments suivants. S'il manque des accessoires, contactez le revendeur local auprès duquel vous avez acheté votre produit. L'aspect réel des produits et des accessoires présentés dans ce manuel peut différer de leurs illustrations.



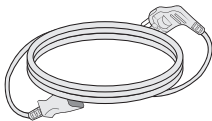
**CD (Manuel d'utilisation)/
Carte**



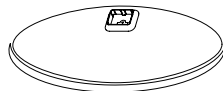
Câble D-SUB
(Ce câble n'est pas fourni
pour tous les pays.)



Câble DVI-D
(Ce câble n'est pas fourni
pour tous les pays.)



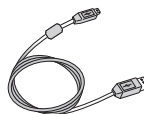
Cordon d'alimentation



Base du support



câble audio
(Selon le pays)



Câble USB
(Selon le pays)



ATTENTION

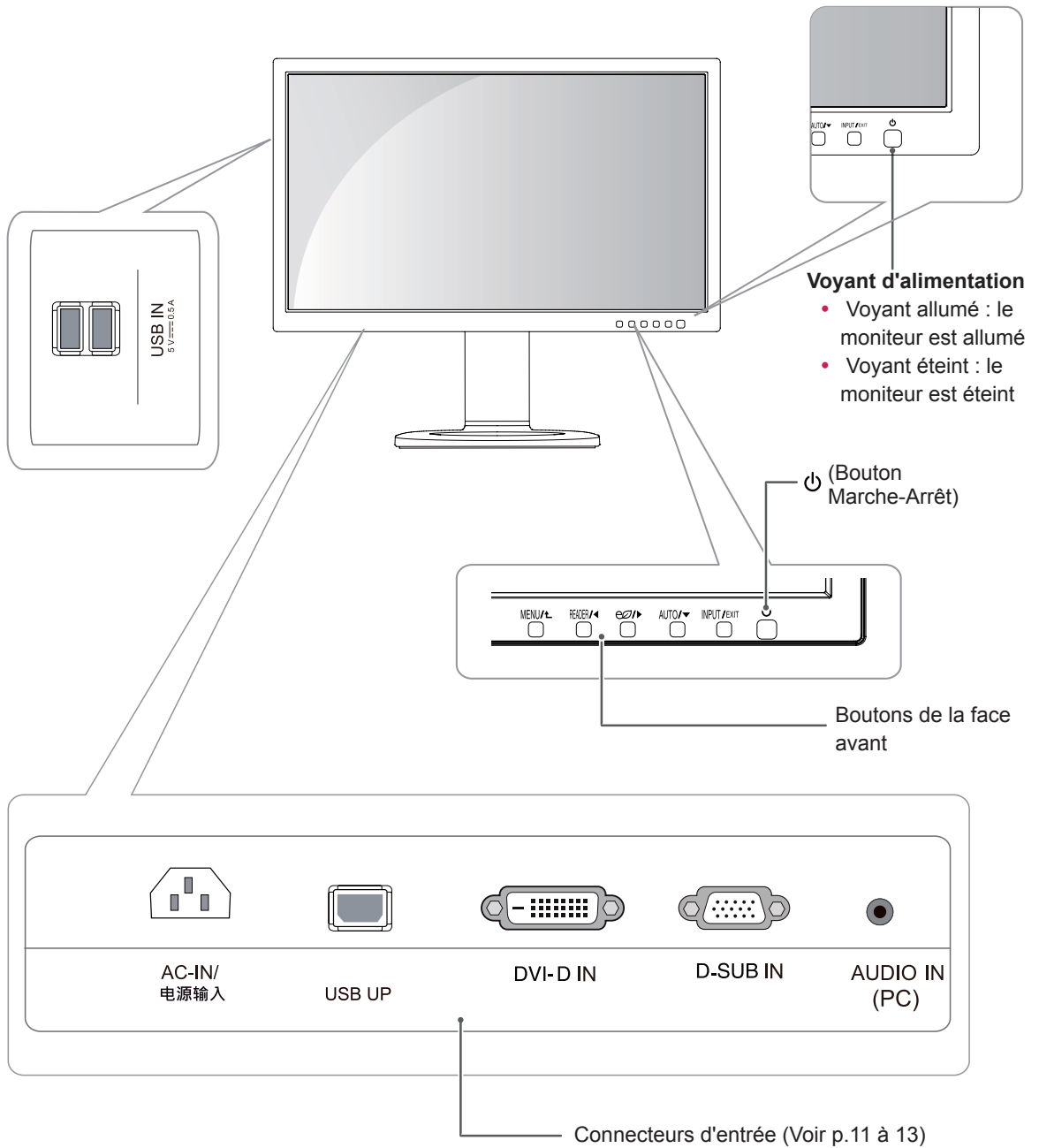
- Afin d'optimiser la sécurité et la durée de vie des produits, n'utilisez aucun accessoire non agréé.
- La garantie ne couvre pas les dommages ni les blessures dus à l'utilisation d'accessoires non agréés.



REMARQUE

- Les accessoires fournis avec le produit diffèrent en fonction du modèle choisi.
- Les caractéristiques des produits ou le contenu de ce manuel peuvent être modifiés sans avis préalable en cas de mise à jour des fonctions.

Pièces et boutons



Installation du moniteur

Assemblage de la base du support

- 1 Placez le moniteur à plat, l'écran tourné vers le bas.

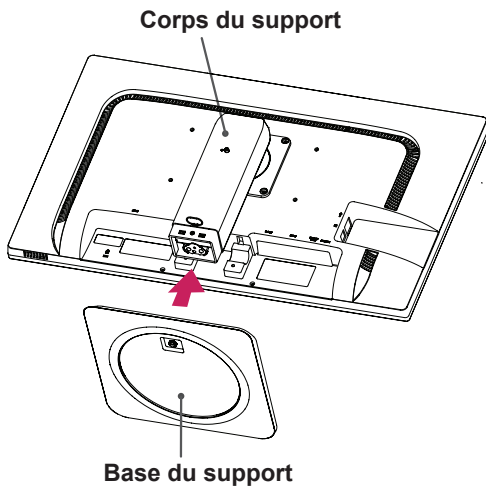


ATTENTION

- Pour protéger l'écran et éviter de le rayer, couvrez la surface avec un chiffon doux.

22MB35PU

- 2 Vérifiez la **position (devant et derrière)** du corps du support, **puis** montez la **base** sur le **corps du support** comme indiqué sur la figure.

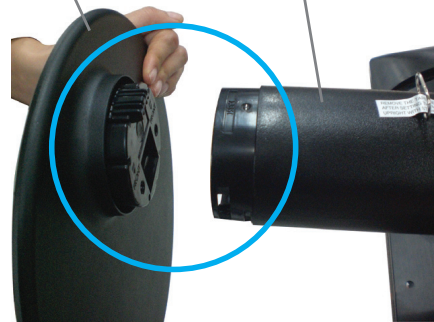


24MB35PU

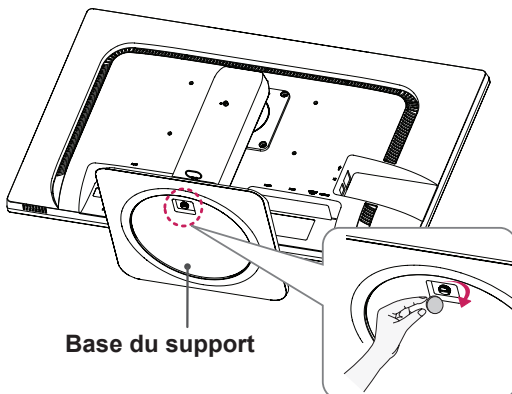
- 2 Vérifiez la **position (devant et derrière)** du corps du support, **puis** montez la **base** sur le **corps du support** comme indiqué sur la figure.

Base du support

Corps du support



- 3 Tournez la vis dans le sens des aiguilles d'une montre, à l'aide d'une pièce de monnaie, pour fixer la **base du support**.



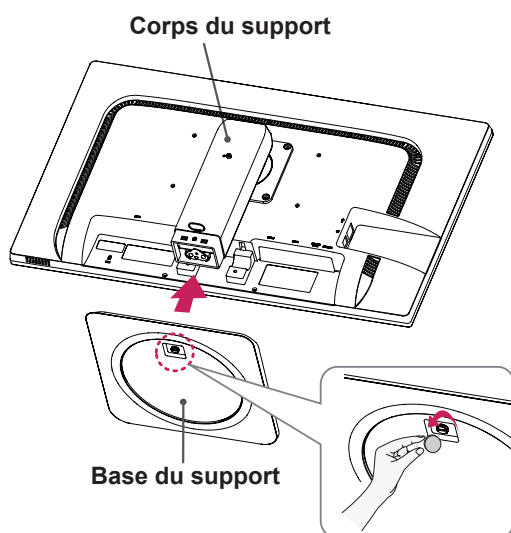
Séparation de la base et du corps du support

- 1 Placez le moniteur à plat, l'écran tourné vers le bas.

Pour protéger l'écran et éviter de le rayer, couvrez la surface avec un chiffon doux.

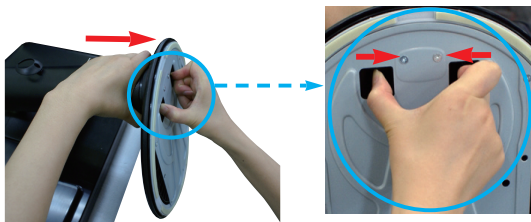
22MB35PU

- 2 À l'aide d'une pièce de monnaie, tournez la vis de la base du support dans le sens inverse des aiguilles d'une montre. Séparez la **base** du **corps du support**.



24MB35PU

- 2 Séparez la **base** du **corps du support**.



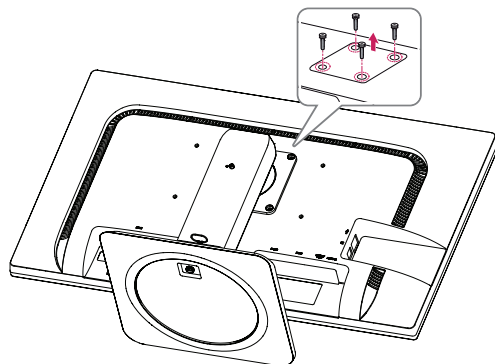
ATTENTION

- Sur l'illustration, les composants peuvent avoir un aspect différent de celui du produit réel.
- Portez toujours le moniteur à la verticale, sans le retourner et sans le tenir par son support. Dans le cas contraire, il risquerait de se séparer du support et de tomber, ce qui peut l'endommager ou vous blesser.
- Pour éviter d'endommager l'écran lorsque vous soulevez ou déplacez le moniteur, posez vos mains uniquement sur le support ou sur le cadre en matière plastique. Cette précaution évite d'exercer une pression inutile sur l'écran.
- Retirez la bande adhésive et l'anneau de blocage seulement une fois que le moniteur est monté sur la base du support et placé en position verticale. Dans le cas contraire, le corps du support risque de pivoter brutalement et de vous blesser.

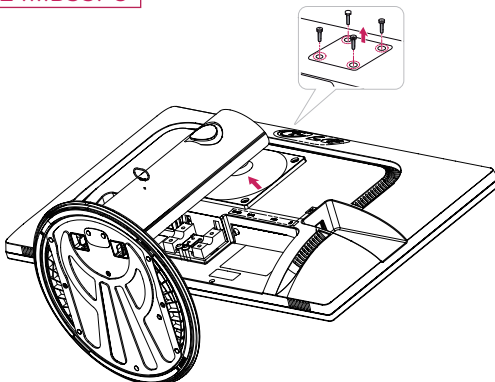
Retrait du corps du support

- 1 Placez le moniteur à plat, l'écran tourné vers le bas. Pour protéger l'écran et éviter de le rayer, couvrez la surface avec un chiffon doux.
- 2 À l'aide d'un tournevis, retirez les quatre vis et séparez le support du moniteur.

22MB35PU



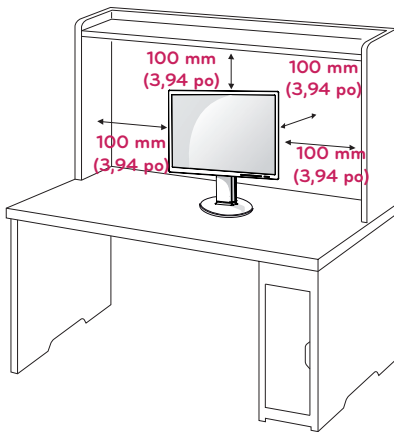
24MB35PU



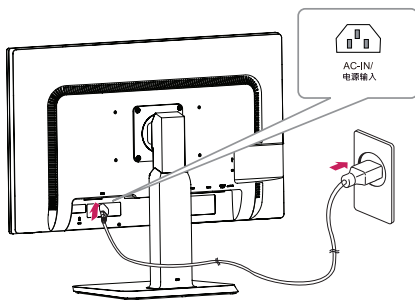
Installation sur un bureau

- 1 Soulevez le moniteur et placez-le sur le bureau en position verticale.

Laissez une distance d'au moins **100 mm (3,94 po)** entre le moniteur et le mur pour garantir une ventilation correcte.



- 2 Branchez le cordon d'alimentation au moniteur, puis branchez le cordon d'alimentation dans la prise murale.



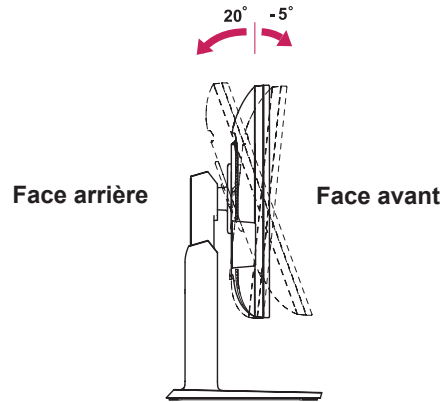
- 3 Appuyez sur le bouton \odot (Marche-Arrêt) situé sur la face avant du moniteur pour allumer ce dernier.

⚠ ATTENTION

- Débranchez toujours le cordon d'alimentation avant de déplacer ou d'installer le moniteur, afin d'éviter tout risque d'électrocution.

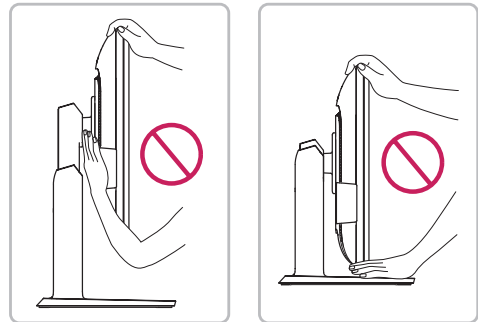
Réglage de l'inclinaison

- 1 Placez le moniteur monté sur la base du support en position verticale.
- 2 Modifiez l'inclinaison de l'écran. L'angle de l'écran peut être modifié de 5° maximum vers l'avant et de 20° maximum vers l'arrière pour vous offrir le meilleur confort possible.

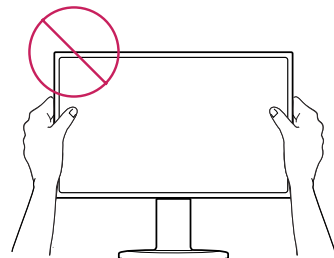


⚠ AVERTISSEMENT

- Pour éviter de vous blesser les doigts lors du réglage de l'inclinaison de l'écran, ne posez pas votre main sur la partie inférieure du cadre du moniteur, comme le montre l'illustration ci-dessous.



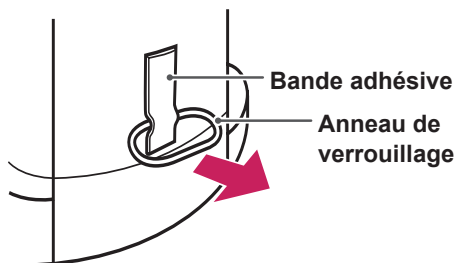
- Veillez à ne pas poser les doigts ou appuyer sur la surface de l'écran lorsque vous modifiez l'inclinaison du moniteur.



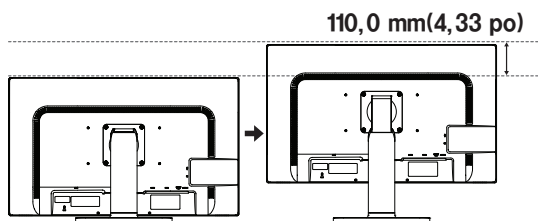
Réglage de la hauteur du support

- 1 Placez le moniteur monté sur la base du support en position verticale.
- 2 Décollez la **bande adhésive** fixée sur la partie inférieure à l'arrière du **corps du support**, puis retirez l'**anneau de blocage**.

Corps du support



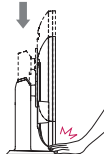
- 3 La hauteur est réglable jusqu'à **110 mm(4,33 po)**.



ATTENTION

- Une fois que vous avez retiré l'anneau de blocage, il n'est pas nécessaire de le remettre en place pour régler la hauteur.

AVERTISSEMENT



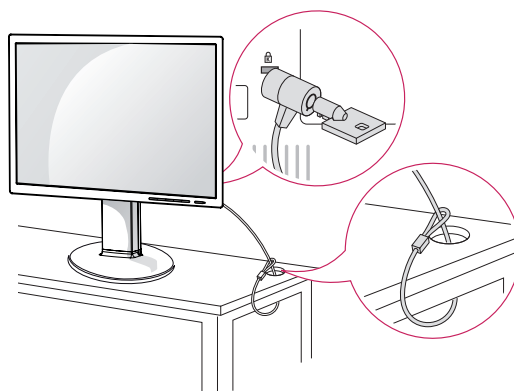
- Ne placez pas vos doigts entre l'écran et la base (châssis) lorsque vous réglez la hauteur de l'écran.

Utilisation du verrou à clé Kensington

Le connecteur du verrou Kensington se situe à l'arrière du moniteur.

Pour plus d'informations au sujet de l'installation et de l'utilisation de ce système de sécurité, consultez le manuel d'utilisation du verrou Kensington ou le site Web <http://www.kensington.com>.

Reliez le moniteur au bureau à l'aide du câble à verrou Kensington.

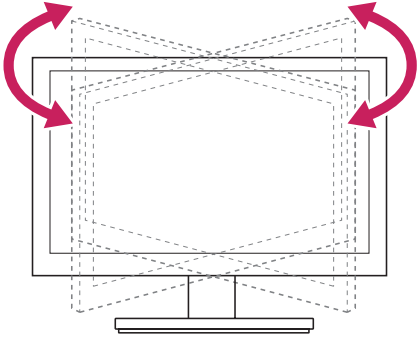


REMARQUE

- L'utilisation du verrou Kensington est facultative. Vous pouvez vous procurer les accessoires nécessaires dans un magasin de matériel électronique.

Support orientable

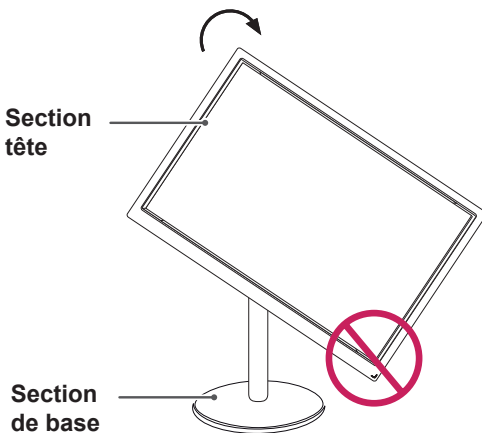
- L'image indiquée ici peut être différente de celle sur votre moniteur.
- 1 Faites pivoter le moniteur de 355 degrés afin de trouver le meilleur angle de vue.



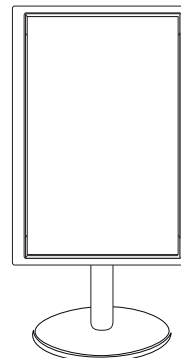
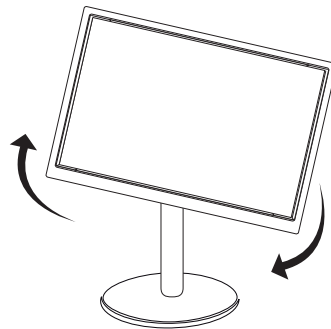
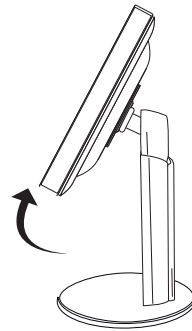
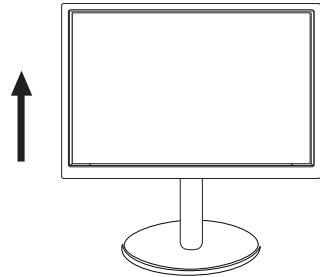
Utiliser la fonction Pivot

La fonction pivot vous permet de tourner l'écran 90 degrés dans le sens des aiguilles d'une montre.

- 1 Enlever le moniteur vers son altitude la plus haute utilisant la fonction Pivot.
- 2 Paysage & Portrait: Vous pouvez tourner le panneau 90° dans le sens des aiguilles d'une montre. Pour accéder la fonction Pivot, soyez prudent et évitez du contact entre le moniteur et la Base du support en tournant l'écran. Si le moniteur touche la Base du support, la Base du support pourra se casser.

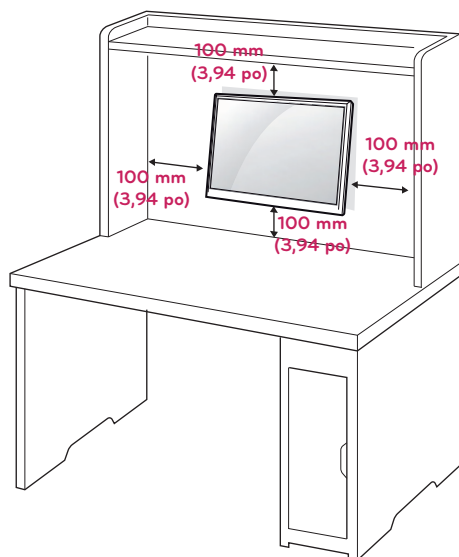


- 3 Soyez prudent avec les cables en tournant l'écran.



Fixation du support mural

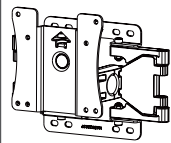
Afin d'assurer la ventilation du moniteur, laissez un espace de 100 mm (3,94 po) autour du produit. Pour obtenir des instructions détaillées, contactez votre revendeur et consultez le Guide d'installation du support mural en option.



Si vous envisagez de monter le Moniteur sur un mur, fixez l'Interface de fixation murale (en option) à l'arrière du dispositif.

Si vous installez le moniteur à l'aide d'un support mural (en option), assurez-vous de bien fixer l'écran pour éviter qu'il ne tombe.

- 1 Utilisez la vis et l'interface de montage mural en conformité avec les normes VESA.
- 2 Si vous utilisez la vis plus longue que la norme, le moniteur peut être endommagé en interne.
- 3 Si vous utilisez des vis inappropriées, le produit pourrait être endommagé et chuter de la position montée. Dans ce cas, LG n'en est pas responsable.
- 4 Compatible avec VESA.
- 5 Respectez les spécifications de la norme VESA indiquées ci-dessous.
 - 784,8 mm (30,9 pouces) maximum
 - * Épaisseur de la plaque de fixation murale : 2,6 mm
 - * Vis : Φ 4,0 mm x 0,7 mm de pas de vis x 10 mm de longueur
 - 787,4 mm (31 pouces) et plus
 - * Utilisez une plaque de fixation murale et des vis répondant à la norme VESA.

Modèle	22MB35PU 24MB35PU
VESA (A x B)	100 x 100
Vis standard	M4
Nombre de vis	4
Support mural (en option)	LSW 149 



ATTENTION

- Débranchez le cordon d'alimentation, puis déplacez ou installez le moniteur. Vous éviterez ainsi tout risque d'électrocution.
- Si vous fixez le moniteur au plafond ou sur un mur oblique, le produit risque de tomber et de blesser quelqu'un.
- Fixez toujours votre moniteur à l'aide d'un support mural agréé par LG et contactez votre revendeur local ou une personne qualifiée.
- Ne serrez pas trop les vis afin de ne pas endommager le moniteur. Cela risquerait d'entraîner l'annulation de votre garantie.
- N'utilisez que des vis et des supports de fixation murale répondant à la norme VESA. La garantie ne couvre pas les dommages ou les blessures dus à une mauvaise utilisation ou à l'utilisation des accessoires non agréés.



REMARQUE

- N'utilisez que les vis répondant aux spécifications de la norme VESA.
- Le kit de support mural est fourni avec un manuel d'installation et les pièces nécessaires à l'installation.
- Le support mural est livré en option. Pour en savoir plus sur les accessoires en option, contactez votre revendeur local.
- La longueur des vis dépend du modèle de support mural. Vérifiez leur longueur avant de procéder à l'installation.
- Pour obtenir plus d'informations, consultez les instructions fournies avec le support mural.

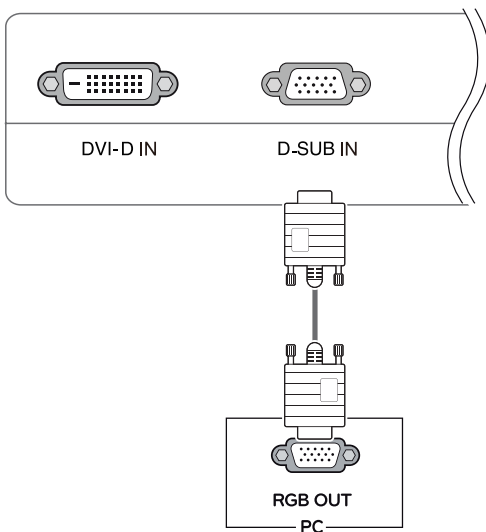
UTILISATION DU MONITEUR

Connexion à un PC

- Ce moniteur prend en charge la fonction Plug and Play*.
- * Fonction Plug and Play : reconnaissance d'un périphérique connecté et sous tension par un PC sans que l'utilisateur n'ait à configurer l'appareil ni même intervenir.

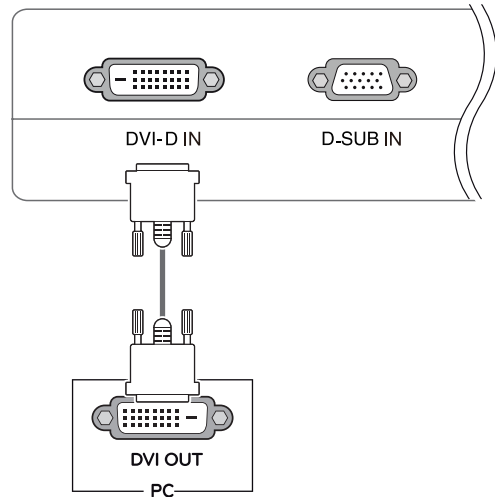
Connexion D-SUB

Cette connexion transmet des vidéos analogiques du PC au moniteur. Connectez le PC au moniteur à l'aide du câble D-Sub 15 broches comme indiqué ci-dessous.



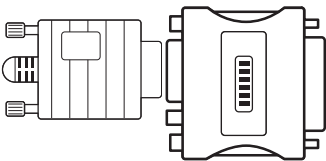
Connexion DVI-D

Transmet un signal vidéo numérique de votre PC à l'ensemble de moniteur. Reliez le PC et le moniteur réglés à un câble de DVI suivant les indications des illustrations suivantes.



REMARQUE

- Connexion avec un connecteur de câble d'entrée de signal D-SUB pour Macintosh



Adaptateur Mac

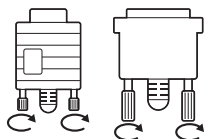
Pour l'utilisation d'un ordinateur Macintosh (Apple), utilisez un adaptateur pour remplacer le connecteur D-SUB/VGA 15 broches haute densité (3 rangées) du câble par un connecteur 15 broches à 2 rangées.

REMARQUE

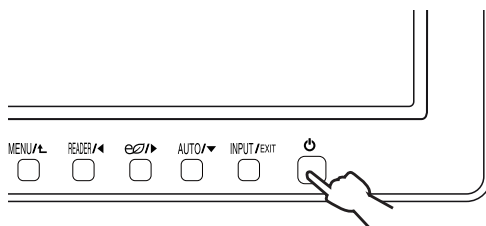
- Si vous souhaitez utiliser deux PC avec le même moniteur, veillez à brancher correctement les câbles de signal (D-SUB/ DVI-D) au moniteur.
- Si vous allumez le moniteur à froid, un scintillement peut se produire. Ce phénomène est tout à fait normal.
- Des points rouges, verts ou bleus peuvent apparaître sur l'écran. Ce phénomène est tout à fait normal.

ATTENTION

- Branchez le câble de signal d'entrée et serrez les vis dans le sens des aiguilles d'une montre.
- N'appuyez pas de manière prolongée sur l'écran, cela pourrait provoquer une distorsion temporaire de l'image.
- Afin d'éviter les brûlures d'écran, ne laissez pas une image fixe s'afficher en permanence. Configurez si possible un écran de veille.

**Fonction de paramétrage automatique de l'image**

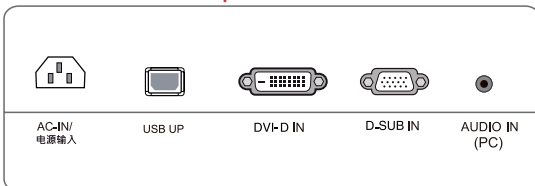
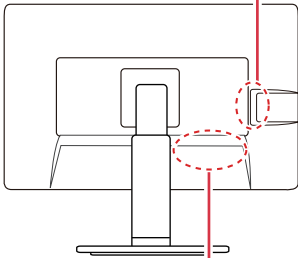
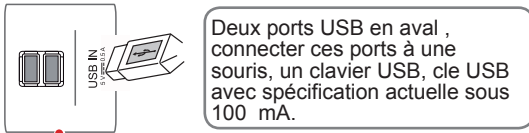
Appuyez sur le bouton d'alimentation sur le panneau du bas pour mettre sous tension. Lorsque le moniteur est mis sous tension, la fonction "paramétrage automatique de l'image" est exécutée automatiquement. (uniquement en mode analogique).

**REMARQUE**

- **Fonction de « paramétrage automatique de l'image ».**
Cette fonction vous permet de bénéficier de paramètres d'affichage optimaux. Lorsque vous connectez le moniteur pour la première fois, les paramètres d'affichage de l'image s'ajustent en fonction des signaux d'entrée individuels de l'image (uniquement en mode analogique).
- **Fonction « AUTO ».**
Cette fonction vous permet d'optimiser automatiquement la résolution du moniteur s'il affiche des images ou des lettres floues, s'il scintille ou s'il incline l'image lors de l'utilisation ou après modification de la résolution (uniquement en mode analogique).

Connexion de périphériques

Connecter des périphériques à l'écran.



Un port USB en amont
connecter ce port sur le port en
aval d'un ordinateur portable, ou
moniteur USB(votre ordinateur
ou USB moniteur doit prendre
en charge un port USB, et avoir
des ports USB).

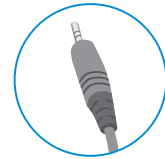


! REMARQUE

- Les périphériques sont vendus séparément.
- Les ports USB situés dans le coin inférieur gauche du moniteur permettent de connecter le clavier, la souris ou d'autres périphériques USB.
- Les câbles avec des prises angulaires peuvent présenter des problèmes de tolérance. Il est donc préférable d'utiliser si possible des prises droites.



Prise angulaire



Prise droite

! REMARQUE

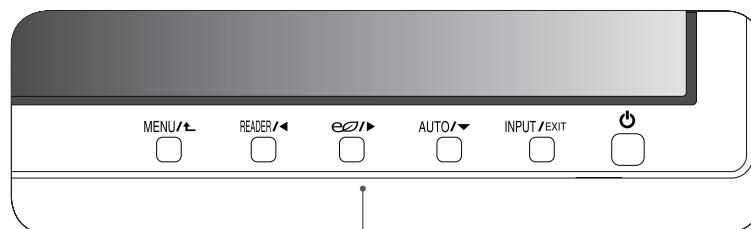
- Haut-parleurs ne peuvent pas fonctionner normalement, selon les paramètres du PC serveur.
- Les solutions virtuelles peuvent influencer sur les fonctions ou la vitesse des périphériques de stockage USB.

! REMARQUE

- Le moniteur terminal USB prend en charge l'USB 2.0 haut débit et les câbles.

PERSONNALISATION DES PARAMÈTRES

- 1 Appuyez sur le bouton désiré au bas de l'appareil de l'écran.
- 2 Modifiez la valeur de l'élément de menu en appuyant sur les boutons au bas du moniteur.
Pour revenir au menu supérieur ou configurer d'autres options, appuyez sur la flèche Haut (↑).
- 3 Sélectionnez **EXIT (QUITTER)** pour fermer le menu.



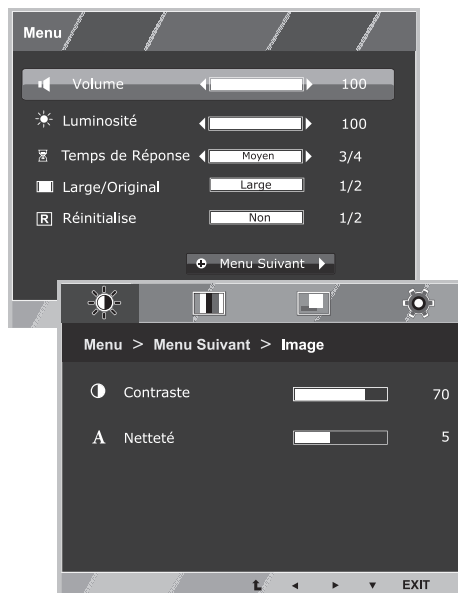
Boutons de configuration du moniteur

Bouton	Description
MENU / ↑	Permet d'accéder aux menus principaux. (Voir p.15)
	<p>OSD Verrouillage/ Deverrouillage</p> <p>Cette fonction te permet de fermer à clef les arrangements actuels de contrôle, de sorte qu'ils ne puissent pas être par distraction changés.</p> <p>Appuyez sur et tenez le bouton de MENU pendant plusieurs secondes. Alors OSD de "OSD Lock" apparaîtra. Après ce, l'utilisateur peut choisir la serrure ou ouvrir en pressant à gauche/ bouton droit . Si l'utilisateur choisit l'icône de "Lock" en appuyant sur le bouton "OK" le message "OSD Locked" apparaîtra. autrement, "OSD Unlocked" apparaîtra. Après la sélection de "Lock", si vous voulez changer pour ouvrir, vous pouvez pousser du bouton de "MENU" pendant plusieurs secondes. . Le message "OSD Unlocked" apparaîtra.</p>
READER / ◀	Utilisez ce bouton pour entrer Mode Lecture menu. Sa fonction est d'afficher l'écran que sur papier comme sur la photo pour le confort des yeux. Si vous souhaitez plus d'informations. (Voir p.20)
eol ▶	Utiliser ce bouton (cette touche) pour entrer dans les menu SMART ENERGY SAVING. (Voir p.21)
AUTO / ▼	<p>Pour paramétrer les options d'affichage, maintenez le bouton AUTO enfoncé sur l'écran MONITOR SETUP (PARAMÈTRES DU MONITEUR) (uniquement en mode analogique).</p> <p>Mode d'affichage optimal 1920 x 1080</p>
INPUT / EXIT (ENTRÉE / QUITTER)	<p>Vous pouvez choisir le signal d'entrée.</p> <ul style="list-style-type: none"> • Lorsqu'au moins deux signaux d'entrée sont connectés, vous avez la possibilité de sélectionner le signal d'entrée (D-SUB/DVI) souhaité. • Lorsqu'un seul signal d'entrée est connecté, il est automatiquement détecté. Le signal d'entrée par défaut est D-SUB. <p>EXIT (QUITTER)</p> <p>Sortir du mode OSD (affichage à l'écran).</p>
⏻ (Bouton Marche-Arrêt)	<p>Permet de mettre le moniteur sous/hors tension.</p> <p>Voyant d'alimentation Le voyant d'alimentation reste blanc si l'écran fonctionne correctement (le mode). Si l'affichage est en mode veille, le voyant d'alimentation clignote blanc.</p>

Personnalisation des paramètres

Paramètres du menu

- 1 Pressez sur le bouton **MENU** au bas de l'appareil pour afficher **Menu OSD**.
- 2 Précisez les options par appuyer sur les boutons ◀ ou ▶ ou ▼.
- 3 Sélectionnez le bouton « **Menu Suivant** » pour entrer dans la configuration des autres options.
- 4 Sélectionnez **EXIT (QUITTER)** pour fermer le menu.
Pour revenir au menu supérieur ou configurer d'autres options, appuyez sur la flèche Haut (⬆).



Chaque option est détaillée ci-dessous.

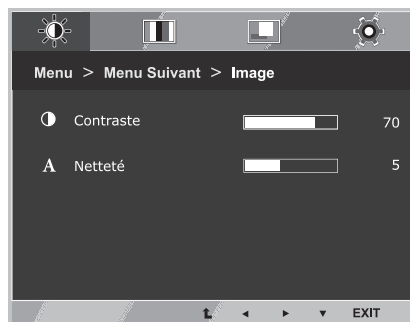
Menu	Analogique	Digital	Description
Volume	•	•	Ajuster le volume
Luminosité	•	•	pour régler la luminosité de l'écran
Temps de Réponse (Seulement utilise pour le model 22MB35PU-I*/24MB35PU)	•	•	Vous pouvez définir un temps de réponse pour les photos affichées sur la base de la vitesse de l'écran. Pour un environnement normal, il est recommandé que vous utilisez «Off». Pour une image qui évolue rapidement, il est recommandé que vous utilisez «Haut».
Large/Original	•	•	Large
			Passes en mode plein écran en fonction du signal d'entrée de l'image.
Réinitialise	•	•	Original
			Paramètre le format du signal d'entrée de l'image en fonction de l'original. * Cette fonction n'est active que si la résolution du signal d'entrée est inférieure à celle du format du moniteur (16:9).
Réinitialise	•	•	Restaurez tous les paramètres d'usine par défaut. Pressez sur les boutons ◀ , ▶ pour réinitialiser immédiatement.

Menu > Menu Suivant		Analogique	Digital	Description
Image	Contraste	•	•	pour régler le contraste de l'écran
	Netteté	•	•	Régler la clarté de l'écran
Couleur	Gamma	•	•	Personnaliser la couleur de l'écran
	Températ.			
	Six Couleurs (Seulement utilise pour le model 22MB35PU-I*/24MB35PU)			
	Reinit. Couleur (Seulement utilise pour le model 22MB35PU-I*/24MB35PU)			
Affichage	Horizontal	•		Ajuster la position de l'écran
	Vertical			
	Horloge	•		Améliorer la clarté et la stabilité de l'écran
	Phase			
Autres	Langue	•	•	Personnaliser le statut de l'écran pour l'environnement d'exploitation d'un utilisateur
	Voy. De marche			
	Extinction dans			

- **Analogique** : entrée D-SUB (signal analogique).
- **Digital** : entrée DVI-D (signal numérique).

Image

- 1 Pressez sur le bouton **MENU** au bas de l'appareil pour afficher **Menu OSD**.
- 2 Sélectionnez le bouton « **Menu Suivant** » pour entrer dans la configuration des autres options.
- 3 Entrez dans la configuration **Image** par appuyer sur le bouton ▼.
- 4 Précisez les options par appuyer sur les boutons ◀ ou ▶ ou ▼.
- 5 Sélectionnez **EXIT (QUITTER)** pour fermer le menu.
Pour revenir au menu supérieur ou configurer d'autres options, appuyez sur la flèche Haut (⬆).

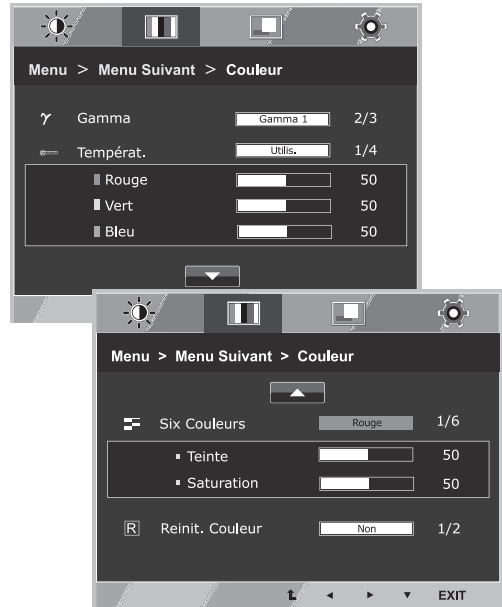


Chaque option est détaillée ci-dessous.

Menu > Menu Suivant > Image	Description
Contraste	pour régler le contraste de l'écran
Netteté	Régler la clarté de l'écran.

Couleur

- 1 Appuyez sur le bouton **MENU** au bas de l'appareil pour afficher **Menu OSD**.
- 2 Sélectionnez le bouton « **Menu Suivant** » pour entrer dans la configuration des autres options.
- 3 Sélectionnez **Couleur** par appuyer sur le bouton ►.
- 4 Entrez dans la configuration **Couleur** par appuyer sur le bouton ▼.
- 5 Précisez les options par appuyer sur les boutons ◀ ou ▶ ou ▼.
- 6 Sélectionnez **EXIT (QUITTER)** pour fermer le menu. Pour revenir au menu supérieur ou configurer d'autres options, appuyez sur la flèche Haut (▲).

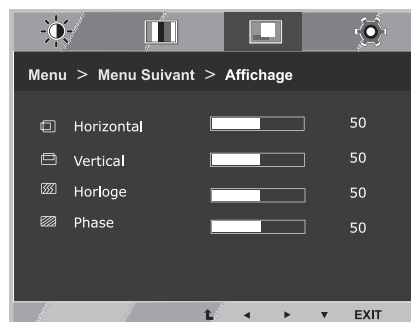


Chaque option est détaillée ci-dessous.

Menu > Menu Suivant > Couleur	Description				
Gamma	Choisissez votre propre valeur gamma: Gamma 0, Gamma 1, Gamma 2 sur le moniteur, les grandes valeurs de gamma affichent les images blanchâtres et valeurs basses de gamma affichent des images noirâtres.				
Températ.	<p>Utilis.</p> <ul style="list-style-type: none"> • Rouge: permet de personnaliser les niveaux de rouge. • Vert: permet de personnaliser les niveaux de vert. • Bleu: permet de personnaliser les niveaux de bleu. <p>Permet de paramétrer les couleurs de l'écran. Chaud : permet de définir la température de couleur de l'écran pour afficher des couleurs chaudes (priviliégiant le rouge). Moyen : permet de définir la température de couleur de l'écran pour afficher une température de couleur moyenne. Froid : permet de définir la température de couleur de l'écran pour afficher des couleurs froides (priviliégiant le bleu).</p>				
Six Couleurs (Seulement utilise pour le model 22MB35PU-I*/24MB35PU)	Règle et mémorise la teinte et la saturation pour six couleurs (Rouge/Vert/Bleu/Cyan/Magenta/Jaune) afin de satisfaire les exigences de couleur d'un utilisateur.				
	<table border="1"> <tr> <td>Teinte</td> <td>Ajuste la teinte de l'écran.</td> </tr> <tr> <td>Saturation</td> <td>Ajuste la finesse de la couleur sur l'écran. Les plus faibles valeurs rendent la finesse de la couleur plus faible et les couleurs plus claires tandis que les plus grandes valeurs rendent la finesse de la couleur plus forte et les couleurs sombres.</td> </tr> </table>	Teinte	Ajuste la teinte de l'écran.	Saturation	Ajuste la finesse de la couleur sur l'écran. Les plus faibles valeurs rendent la finesse de la couleur plus faible et les couleurs plus claires tandis que les plus grandes valeurs rendent la finesse de la couleur plus forte et les couleurs sombres.
Teinte	Ajuste la teinte de l'écran.				
Saturation	Ajuste la finesse de la couleur sur l'écran. Les plus faibles valeurs rendent la finesse de la couleur plus faible et les couleurs plus claires tandis que les plus grandes valeurs rendent la finesse de la couleur plus forte et les couleurs sombres.				
Reinit. Couleur (Seulement utilise pour le model 22MB35PU-I*/24MB35PU)	Réinitialise les configurations de couleur aux configurations par défaut de l'usine pour le périphérique d'entrée (de données) courant.				

Affichage

- 1 Pressez sur le bouton **MENU** au bas de l'appareil pour afficher **Menu OSD**.
- 2 Sélectionnez le bouton « **Menu Suivant** » pour entrer dans la configuration des autres options.
- 3 Sélectionnez **Affichage** par appuyer sur le bouton ►.
- 4 Entrez dans la configuration **Affichage** par appuyer sur le bouton ▼.
- 5 Précisez les options par appuyer sur les boutons ◀ ou ▶ ou ▼.
- 6 Sélectionnez **EXIT (QUITTER)** pour fermer le menu.
Pour revenir au menu supérieur ou configurer d'autres options, appuyez sur la flèche Haut (▲).



Chaque option est détaillée ci-dessous.

Menu > Menu Suivant > Affichage	Description
Horizontal	Déplacer l'image vers la gauche et vers la droite
Vertical	Déplacer l'image vers le haut et vers le bas
Horloge	Minimiser toutes les barres verticales ou raies visibles sur le fond de l'écran. La dimension horizontale de l'écran changera aussi.
Phase	Ajuster le foyer de l'affichage. Cet article vous permet de supprimer tout bruit horizontal et d'éclaircir ou aviver l'image des caractères.

Autres

- 1 Pressez sur le bouton **MENU** au bas de l'appareil pour afficher **Menu OSD**.
- 2 Sélectionnez le bouton « **Menu Suivant** » pour entrer dans la configuration des autres options.
- 3 Sélectionnez **Autres** par appuyer sur le bouton ►.
- 4 Entrez dans la configuration **Autres** par appuyer sur le bouton ▼.
- 5 Précisez les options par appuyer sur les boutons ◀ ou ▶ ou ▼.
- 6 Sélectionnez **EXIT (QUITTER)** pour fermer le menu.
Pour revenir au menu supérieur ou configurer d'autres options, appuyez sur la flèche Haut (⬆).

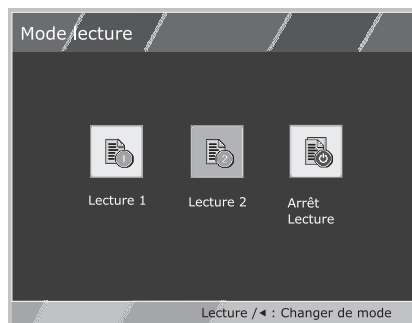


Chaque option est détaillée ci-dessous.

Menu > Menu Suivant > Autres	Description
Langue	Choisir la langue dans laquelle les noms de contrôle sont affichés.
Voy. de Marche	Utilisez cette fonction pour mettre l'indicateur d'alimentation sur le côté bas de l'écran sur On ou Off. Si vous mettez sur Off, il s'éteint. Si vous vous le mettez sur On à tout moment, l'indicateur de puissance sera automatiquement allumé.
Extinction dans	L'ensemble de moniteur commutera au mode de mise hors tension après l'heure d'être choisi par l'utilisateur (1– 24 heures).

Paramètres du Lecture

- 1 Appuyez sur le bouton **Lecture** au bas de l'appareil pour afficher **Mode lecture** OSD.
- 2 Précisez les options par appuyer sur les boutons ◀.



Chaque option est détaillée ci-dessous.

Mode lecture	Description
Lecture 1	Il s'agit d'un mode dans lequel l'écran est ajustée au mieux pour le journal. Si vous souhaitez écran plus lumineux, vous pouvez régler la luminosité dans le menu OSD.
Lecture 2	Il s'agit d'un mode dans lequel l'écran est ajustée au mieux pour la bande. Si vous souhaitez écran plus lumineux, vous pouvez régler la luminosité dans le menu OSD.
Arrêt Lecture	C'est un mode que le mode lecteur est éteint.

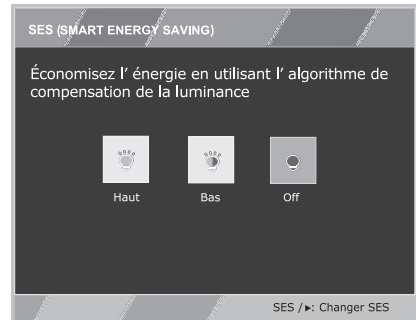


REMARQUE

Si l'option de mode Reader est Lecture 1 ou Lecture 2, Mode Image sera automatiquement personnalisé et SMART ENERGY SAVING d'énergie superbe sera éteint automatiquement.

SMART ENERGY SAVING

- 1 Appuyez sur le bouton  au bas de l'appareil pour afficher **SMART ENERGY SAVING** OSD.
- 2 Précisez les options par appui sur les boutons ►.



Chaque option est détaillée ci-dessous.

SMART ENERGY SAVING	Description
Haut	SMART ENERGY SAVING permet d'économiser de l'énergie avec cette fonction d'énergie à haut rendement.
Bas	SMART ENERGY SAVING permet d'économiser de l'énergie avec cette fonction d'énergie à faible efficacité.
Off	Désactive la fonction SMART ENERGY SAVING.

* **SMART ENERGY SAVING** : Économisez l'énergie en utilisant l'algorithme de compensation de la luminance.

REMARQUE

- Les données d'économie d'énergie dépendent de l'écran. Ces valeurs sont différentes pour chaque écran et chaque revendeur d'écran.
- Si vous réglez l'option SMART ENERGY SAVING sur Haut ou Bas, la luminance du moniteur diminue ou augmente d'après la source.

DÉPANNAGE

Effectuez les vérifications suivantes avant de contacter nos services.

Aucune image ne s'affiche.	
Le cordon d'alimentation du moniteur est-il bien branché ?	<ul style="list-style-type: none"> Vérifiez que le cordon d'alimentation est bien branché sur la prise de courant.
Le voyant d'alimentation est-il allumé ?	<ul style="list-style-type: none"> Appuyez sur le bouton Marche-Arrêt.
Est sous tension et le voyant d'alimentation blanc ?	<ul style="list-style-type: none"> Réglez la luminosité et le contraste.
Le voyant d'alimentation clignote-t-il ?	<ul style="list-style-type: none"> Si l'écran est en mode Gestion Alim., bougez votre souris ou appuyez sur n'importe quelle touche du clavier pour allumer l'écran. Essayez d'allumer le PC.
Le message « COUPURE » s'affiche-t-il à l'écran ?	<ul style="list-style-type: none"> Ce message s'affiche lorsque le signal provenant du PC (carte vidéo) est en dehors de la plage de fréquence horizontale ou verticale du moniteur. Consultez la section « Spécifications » de ce manuel pour reconfigurer l'écran.
Le message « PAS DE SIGNAL » s'affiche-t-il à l'écran ?	<ul style="list-style-type: none"> Lorsque l'écran affiche « PAS DE SIGNAL » pendant 5 minutes, l'écran passe en MODE de DPM.

Le message « OSD VERROUILLAGE » s'affiche-t-il à l'écran ?	
Le message « OSD VERROUILLAGE » s'affiche-t-il lorsque vous appuyez sur le bouton MENU ?	<ul style="list-style-type: none"> Vous pouvez verrouiller les paramètres de contrôle actuels afin qu'ils ne soient pas modifiés par erreur. Vous pouvez déverrouiller les paramètres d'affichage à l'écran à tout moment en appuyant pendant plusieurs secondes sur le bouton MENU. Le message « OSD DEVERROUILLAGE » s'affiche.

L'image n'est pas correcte.	
La position d'affichage n'est pas correcte.	<ul style="list-style-type: none"> Appuyez sur le bouton AUTO pour ajuster automatiquement l'affichage de l'image de façon optimale.
Des barres ou des rayures verticales sont visibles sur le fond de l'écran.	<ul style="list-style-type: none"> Appuyez sur le bouton AUTO pour ajuster automatiquement l'affichage de l'image de façon optimale.
Du bruit horizontal est visible sur une image ou des caractères ne s'affichent pas clairement.	<ul style="list-style-type: none"> Appuyez sur le bouton AUTO pour ajuster automatiquement l'affichage de l'image de façon optimale. Allez dans Panneau de configuration ► Affichage ► Paramètres pour régler l'affichage sur la résolution recommandée ou paramétrer l'image de façon optimale. Définissez les paramètres de couleurs à un niveau supérieur à 24 bits (vraies couleurs).

**ATTENTION**

- Allez dans **Panneau de configuration ► Affichage ► Paramètres** et vérifiez si la fréquence ou la résolution ont été modifiées. Si c'est le cas, reconfigurez la carte vidéo en fonction de la résolution recommandée.
- Si la résolution recommandée (résolution optimale) n'est pas sélectionnée, les lettres peuvent apparaître floues et l'écran peut sembler plus sombre, tronqué ou déformé. Sélectionnez la résolution recommandée.
- La méthode de paramétrage peut différer d'un ordinateur ou d'un système d'exploitation à un autre. Il se peut que la carte vidéo ne prenne pas en charge la résolution mentionnée ci-dessus. Le cas échéant, contactez le fabricant de l'ordinateur ou de la carte vidéo.

L'image n'est pas correcte.

Les couleurs à l'écran sont monochromes ou anormal.	<ul style="list-style-type: none"> • Vérifiez que le câble de signal est bien connecté. Si besoin, utilisez un tournevis pour le resserrer. • Assurez-vous que la carte vidéo est bien insérée dans son emplacement. • Définissez les paramètres de couleurs à un niveau supérieur à 24 bits (vraies couleurs). Panneau de configuration ► Paramètres.
L'écran scintille.	<ul style="list-style-type: none"> • Vérifiez si l'écran est paramétré sur le mode entrelacé. Si oui, sélectionnez la résolution recommandée.

Le message « Moniteur non reconnu, moniteur Plug and Play (VESA DDC) trouvé » s'affiche-t-il ?

Avez-vous installé le pilote d'affichage ?	<ul style="list-style-type: none"> • Installez le pilote d'affichage présent sur le CD (ou la disquette) fourni avec votre moniteur. Vous pouvez également télécharger le pilote d'affichage depuis le site Web http://www.lg.com. • Vérifiez que votre carte vidéo prend en charge la fonction Plug and Play.
--	--

SPÉCIFICATIONS

22MB35PU

Afficher	Type d'écran	Écran plat LCD à matrice active TFT Revêtement anti-reflet
	Distance entre pixels	0,248 mm x 0,248 mm (distance entre les pixels)
Entrée Sync.	Fréquence horizontale	De 30 kHz à 83 kHz (Automatique)
	Fréquence verticale	De 56 Hz à 75 Hz (D-SUB,DVI-D)
	Format d'entrée	Sync. séparée Numérique
Entrée vidéo	Signal d'entrée	Connecteur D-SUB 15 broches / Connecteur DVI-D(Numérique)
	Format d'entrée	Analogique RVB (0,7 Vp-p/75 ohm), Numérique
Résolution	Max	D-SUB (Analogique) : 1920 x 1080 @ 60 Hz DVI (Numérique) : 1920 x 1080 @ 60 Hz
	Recommander	VESA 1920 x 1080 @ 60 Hz
Plug-and-Play	DDC 2B (Analogique, Numérique)	
Consommation électrique	Mode sous tension : 20,3 W typ. (Condition de sortie d'usine) * Mode veille : ≤ 0,3 W ** Mode hors tension : ≤ 0,3 W	
Alimentation	AC 100-240V ~ 50/60Hz 1,0A	
Orateur(Locuteur) Puissance en watts	1 W + 1 W	
Dimensions (Largeur x Hauteur x Profondeur)	Avec support	50,9 cm x 35,3 cm x 22,4 cm
	Sans support	50,9 cm x 30,4 cm x 14,4 cm
Poids	3,9 kg	
Angle d'inclinaison	De -5 ° à 20 °	
Conditions d'utilisation conditions	Température de fonctionnement Taux d'humidité de fonctionnement	De 10 °C à 35 °C De 10 % à 80 %
	Température de stockage Taux d'humidité de stockage	De -20 °C à 60 °C De 5 % à 90 % (non condensée)
Corps du support	Fixé (), Non fixé (O)	
Cordon d'alimentation	Fixation murale	

Les spécifications produit affichées ci-dessus peuvent être modifiées sans avis préalable en cas de mise à jour des fonctions.

Le niveau de consommation d'énergie peut être différent en état de fonctionnement et le réglage du moniteur.

*La consommation d'énergie en mode commuté est mesurée selon l'essai du standard LGE (mode blanc à plein, résolution maximale).

** Le moniteur passe au Mode de Veille en quelques minutes (5 minutes au maximum).

SPÉCIFICATIONS

24MB35PU

Afficher	Type d'écran	Écran plat LCD à matrice active TFT Revêtement anti-reflet
	Distance entre pixels	0,275 mm x 0,275 mm (distance entre les pixels)
Entrée Sync.	Fréquence horizontale	De 30 kHz à 83 kHz (Automatique)
	Fréquence verticale	De 56 Hz à 75 Hz (D-SUB,DVI-D)
	Format d'entrée	Sync. séparée Numérique
Entrée vidéo	Signal d'entrée	Connecteur D-SUB 15 broches / Connecteur DVI-D(Numérique)
	Format d'entrée	Analogique RVB (0,7 Vp-p/75 ohm), Numérique
Résolution	Max	D-SUB (Analogique) : 1920 x 1080 @ 60 Hz DVI (Numérique) : 1920 x 1080 @ 60 Hz
	Recommander	VESA 1920 x 1080 @ 60 Hz
Plug-and-Play	DDC 2B (Analogique, Numérique)	
Consommation électrique	Mode sous tension : 17,1 W typ. (Norme ENERGY STAR®)* 24,3 W typ. (Condition de sortie d'usine) ** Mode veille : ≤ 0,3 W Mode hors tension : ≤ 0,3 W	
Alimentation	AC 100-240V ~ 50/60Hz 1,2A	
Orateur(Locuteur) Puissance en watts	1 W + 1 W	
Dimensions (Largeur x Hauteur x Profondeur)	Avec support	56,9 cm x 43,2 cm x 27,1 cm
	Sans support	56,9 cm x 34,2 cm x 6,3 cm
Poids	5,1 kg	
Angle d'inclinaison	De -5 ° à 20 °	
Conditions d'utilisation conditions	Température de fonctionnement Taux d'humidité de fonctionnement	De 10 °C à 35 °C De 10 % à 80 %
	Température de stockage Taux d'humidité de stockage	De -20 °C à 60 °C De 5 % à 90 % (non condensée)
Corps du support	Fixé (), Non fixé (O)	
Cordon d'alimentation	Fixation murale	

Les spécifications produit affichées ci-dessus peuvent être modifiées sans avis préalable en cas de mise à jour des fonctions.

* Le niveau de consommation d'énergie peut être différent en état de fonctionnement et le réglage du moniteur.

* La consommation électrique en mode est mesurée à la norme d'essai ENERGY STAR®.

**La consommation d'énergie en mode commuté est mesurée selon l'essai du standard LGE (mode blanc à plein, résolution maximale).

Mode prédéfinis (Résolution)

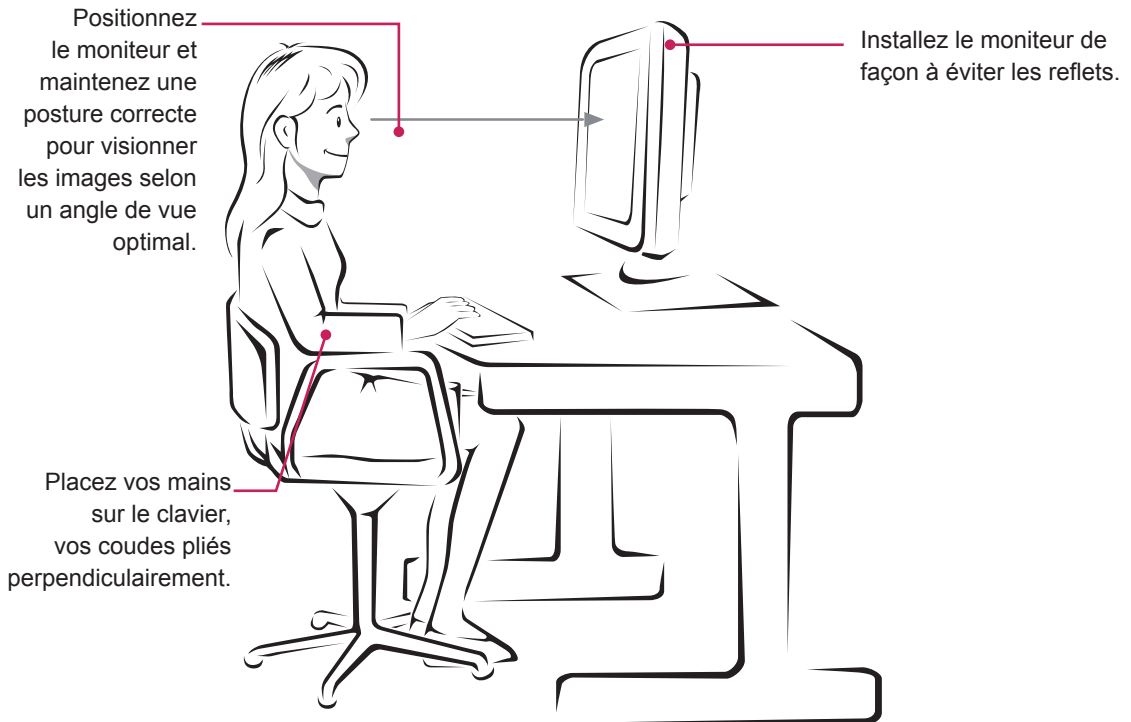
Modes d'affichage (Résolution)	Fréquence horizontale (kHz)	Fréquence verticale (Hz)	Polarité (H/V)	
720 x 400	31,468	70	-/+	
640 X 480	31,469	60	-/-	
640 X 480	37,500	75	-/-	
800 x 600	37,879	60	+/+	
800 x 600	46,875	75	+/+	
1024 x 768	48,363	60	-/-	
1024 x 768	60,023	75	+/+	
1152 x 864	67,500	75	+/+	
1280 x 1024	63,981	60	+/+	
1280 x 1024	79,976	75	+/+	
1680 x 1050	65,290	60	-/+	
1920 x 1080	67,500	60	+/+	Mode recommandé

Voyant

Mode	Couleur voyant
Mode sous tension	blanc
Mode veille	clignotant Blanc
Mode hors tension	Désactivé

POSTURE À ADOPTER

Posture correcte à adopter pour utiliser le moniteur.





Déclaration de conformité du fournisseur

Nom de commerce	LG
Partie responsable	LG Electronics USA, Inc.
Adresse	1000, av. Sylvan, Englewood Cliffs, NJ 07632
Téléphone	(201)266-2215

Cet appareil peut être utilisé dans toutes les régions. Lisez attentivement le manuel d'utilisation (CD) et gardez-le à portée de main. Veuillez noter que l'étiquette attachée au produit fournit des informations pour le soutien technique.

Modèle _____

N° de série _____