



Manual de usuario



(Monitor OLED)

Lea atentamente este manual antes de poner en funcionamiento el equipo y consérvelo para futuras consultas.

45GR95QE

www.lg.com

Copyright © 2022 LG Electronics Inc. Todos los derechos reservados.

TABLA DE CONTENIDO

MONTAJE Y PREPARACIÓN	4	USO DEL MONITOR.....	12
- Instalación	5	- Conexión a un PC.....	12
Transporte y elevación del monitor	5	Conexión HDMI.....	12
Instalación encima de una mesa	6	Conexión DisplayPort	13
Uso del cable de anclaje Kensington.....	6	- Conexión a dispositivos AV	13
Instalación en una pared	7	Conexión HDMI.....	13
- Descripción de botones y productos	9	- Conexión de periféricos	14
Utilizar el botón.....	10	Conexión del dispositivo USB.....	14
Configuración de menú	10	Conexión de altavoces de salida óptica.....	14
Ajuste de la altura del soporte.....	10	Conexión de auriculares	14
Ajuste del ángulo	11	USO DEL CONTROL REMOTO	15
- Software y controladores compatibles	11	- Reemplazar las pilas del control remoto.....	15

CONFIGURACIÓN DE USUARIO.....	16	ESPECIFICACIONES DEL PRODUCTO	22
- Activación del menú principal	16	- Modo de compatibilidad	24
Configuración de menú	16	(Modo predefinido, HDMI/DisplayPort)	24
[Modo Juego]	16	Tiempo HDMI (Vídeo)	26
[Ajustar Juego]	17	SOLUCIÓN DE PROBLEMAS.....	27
[Ajustar Imagen]	18	LICENCIAS.....	28
[Entrada]	19	SOFTWARE DE CÓDIGO ABIERTO.....	29
[General]	19		
- Información importante para evitar la retención de imagen	21		
Ejemplos de imágenes que pueden causar retención de imagen.....	21		
Recomendaciones para evitar la retención de imagen	21		
Precauciones de seguridad para el uso prolongado	22		

MONTAJE Y PREPARACIÓN

PRECAUCIÓN

- Use siempre componentes originales para garantizar su seguridad y un rendimiento óptimo del producto.
- La garantía del producto no cubre los daños o lesiones causados por el uso de elementos falsificados.
- Se recomienda utilizar los componentes suministrados.
- Las figuras del producto y las pantallas que aparecen en este manual son ejemplos para ayudar a los clientes a utilizar el producto y pueden diferir del producto real.
- No aplique sustancias extrañas (aceites, lubricantes, etc.) a las piezas de los tornillos para el montaje del producto. (Se podría dañar el producto.)
- Si los tornillos se aprietan demasiado fuerte, el monitor podría sufrir daños. La garantía del producto no cubre los daños causados por este motivo.
- No transporte el monitor boca abajo sujetándolo únicamente por la base. El monitor podría separarse del soporte, caer y provocar lesiones personales.
- Cuando levante o mueva el monitor, no toque la pantalla. Si se ejerce fuerza en la pantalla, podría dañarse.
- Para el patrón de aspecto ondulado, a diferencia del método habitual de revestimiento, se aplica un material brillante añadido a la materia prima. Sin el aspecto de pelado, tiene buena durabilidad. Utilice el producto con tranquilidad, ya que hacerlo no genera ningún problema.

NOTA

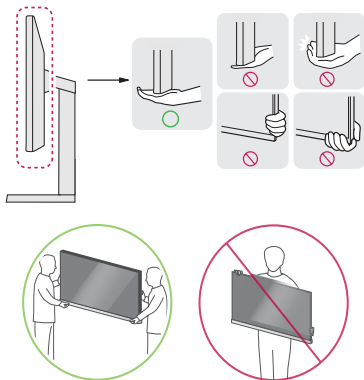
- Los componentes pueden tener un aspecto distinto al de los que se muestran en este manual.
- Toda la información y las especificaciones del producto que se detallan en este manual pueden modificarse sin previo aviso con el fin de mejorar el rendimiento del producto.
- Para adquirir accesorios opcionales, diríjase a una tienda de electrónica o a un sitio de compra en línea. También puede ponerse en contacto con el distribuidor donde haya adquirido el producto.
- El cable de alimentación suministrado puede variar en función de la región.

Instalación

Transporte y elevación del monitor

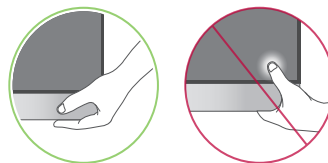
Antes de levantar o mover el monitor, siga estas instrucciones para evitar rayar o dañar el monitor, y transportarlo de manera segura, independientemente del tamaño y forma que tenga.

- Se recomienda colocar el monitor en su caja o envolverlo con el material de embalaje original antes de intentar moverlo.
- Antes de levantar o mover el monitor, desenchufe el cable de alimentación y los demás cables.
- Sujete con firmeza la parte inferior y el lateral del marco del monitor. No lo sostenga por el panel.
- Cuando sostenga el monitor, coloque la pantalla mirando en dirección opuesta a usted para evitar que se raye.
- Al transportar el monitor, no lo exponga a sacudidas ni a una vibración excesiva.
- Al transportar el monitor, manténgalo en vertical, nunca lo gire hacia uno de sus lados ni lo incline lateralmente.



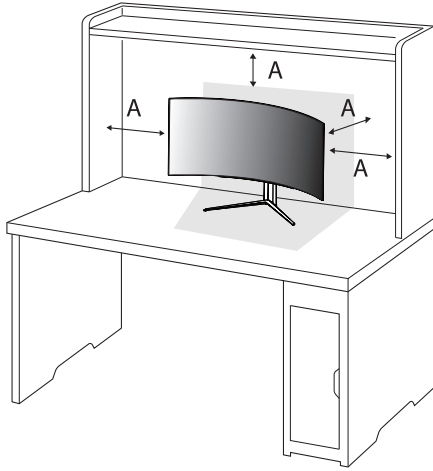
⚠ PRECAUCIÓN

- En la medida de lo posible, procure no tocar la pantalla del monitor.
 - Podría dañar la pantalla o algunos de los píxeles empleados para crear las imágenes.
- Si utiliza el panel del monitor sin la base del soporte, su botón de encendido podría provocar que el monitor se vuelva inestable y se caiga, lo que podría producir lesiones a personas o daños en el monitor. Además, esto podría causar un mal funcionamiento del botón de encendido.



Instalación encima de una mesa

- Levante el monitor y colóquelo encima de una mesa en posición vertical. Instálelo a una distancia mínima de 100 mm de la pared para permitir una ventilación adecuada.



A: 100 mm

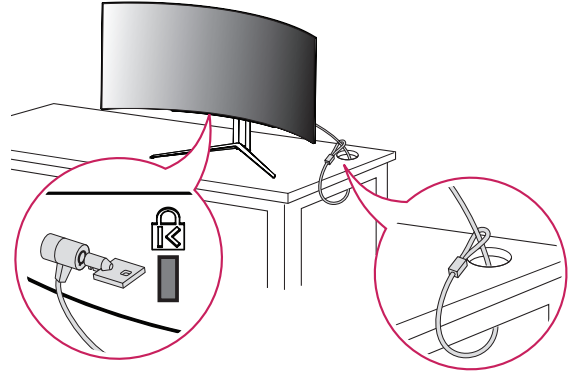
PRECAUCIÓN

- Desenchufe el cable de alimentación antes de mover o instalar el monitor. Existe riesgo de descarga eléctrica.
- Asegúrese de utilizar el cable de alimentación que se incluye con el producto y conéctelo a una toma de pared con conexión a tierra. (Según el país)

Uso del cable de anclaje Kensington

Para obtener más información sobre su instalación y uso, consulte el manual del usuario del cable de anclaje Kensington, o visite el sitio web <http://www.kensington.com>.

Fije el monitor a una mesa con el cable del sistema de seguridad Kensington.

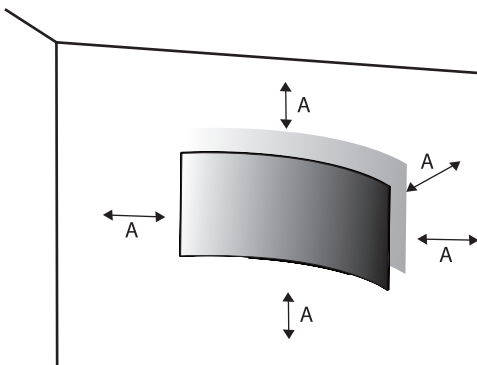


NOTA

- El sistema de seguridad Kensington es opcional. Puede obtener accesorios opcionales en la mayoría de tiendas de electrónica.

Instalación en una pared

Este monitor cumple las especificaciones de la placa de montaje en pared y de otros dispositivos compatibles. Instale el monitor a una distancia mínima de 100 mm de la pared y deje unos 100 mm de espacio en cada lado del monitor para permitir una ventilación adecuada. Puede obtener instrucciones de instalación detalladas en cualquier tienda minorista. Asimismo, consulte el manual para obtener información sobre cómo montar e instalar un soporte de montaje en pared con inclinación.

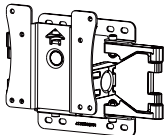


A: 100 mm

Instalación de la placa de montaje en pared

Si instala el monitor en una pared, fije un soporte de montaje en pared (opcional) en la parte trasera del monitor.

Asegúrese de que el soporte de montaje en pared esté bien fijado al monitor y a la pared.

Montaje en pared (mm)	100 x 100
Tornillo estándar	M4 x L10
Número de tornillos	4
Placa de montaje en pared (opcional)	LSW149 

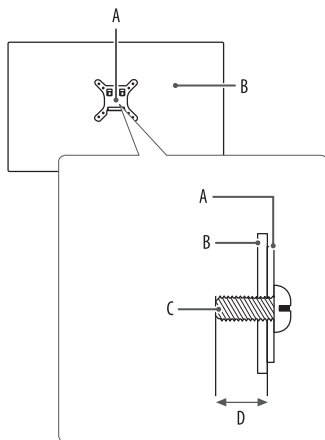
! NOTA

- Utilice los tornillos especificados por el estándar VESA.
- El equipo de montaje en pared incluye una guía de instalación y todas las piezas necesarias.
- El soporte de montaje en pared es opcional. Puede solicitar accesorios opcionales a su distribuidor local.
- La longitud de los tornillos puede variar en función del soporte de montaje en pared. Si utiliza tornillos más largos que la longitud estándar, podría dañar el interior del producto.
- Para obtener más información, consulte el manual del usuario del soporte de montaje en pared.
- Tenga cuidado de no ejercer demasiada fuerza al montar la placa de montaje en pared, ya que podría dañarse la pantalla.
- Retire el soporte antes de instalar el monitor en un montaje de pared realizando el proceso de montaje, pero al revés.

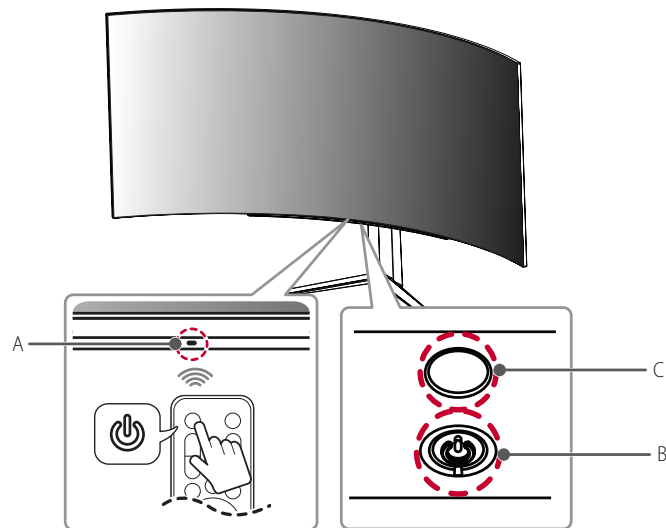
⚠ PRECAUCIÓN

- Desenchufe el cable de alimentación antes de mover o instalar el monitor para evitar que se produzcan descargas eléctricas.
- Si el monitor se instala en el techo o en una pared inclinada, puede caerse y provocar lesiones. Utilice un soporte de montaje en pared autorizado por LG y póngase en contacto con el distribuidor local o con personal cualificado.
- Para evitar lesiones, este aparato debe estar bien sujeto a la pared de acuerdo con las instrucciones de instalación.
- Si los tornillos se aprietan demasiado fuerte, el monitor podría sufrir daños. La garantía del producto no cubre los daños causados por este motivo.
- Utilice el soporte de montaje en pared y los tornillos conformes al estándar VESA. La garantía del producto no cubre los daños causados por el uso o uso indebido de componentes inadecuados.
- Cuando se mida desde la parte posterior del monitor, la longitud de cada uno de los tornillos instalados debe ser de 8 mm o menos.

Descripción de botones y productos



- A: Placa de montaje en pared
- B: Parte posterior del monitor
- C: Tornillo estándar
- D: Máximo de 8 mm




- A: Sensor del control remoto
- B: Botón de encendido
- C: Iluminación

Utilizar el botón




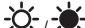
El monitor se puede manejar presionando un botón.

Funciones básicas

	<p>Encendido (presionar)</p> <p>Apagado (mantener presionado)</p> <p>Desplazar menú (presionar¹)</p> <p>Seleccionar menú (mantener presionado²)</p>
---	---

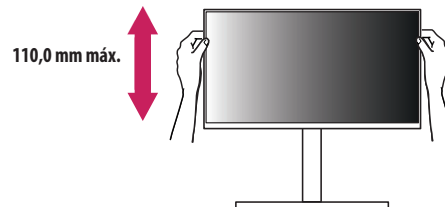
- 1 La función deseada se puede seleccionar desplazando el menú.
- 2 Puede ingresar al menú para cambiar la función mientras el monitor está encendido.

Configuración de menú

	Apaga el monitor.
	Cambia la entrada externa.
	Ajusta el volumen.
	Ajusta el brillo.

Ajuste de la altura del soporte

- 1 Coloque el monitor montado sobre la base del soporte en posición vertical.
- 2 Sujete el monitor firmemente con ambas manos.



ADVERTENCIA

- Al ajustar la altura de la pantalla, no coloque la mano en el cuerpo del soporte para evitar lesiones en los dedos.

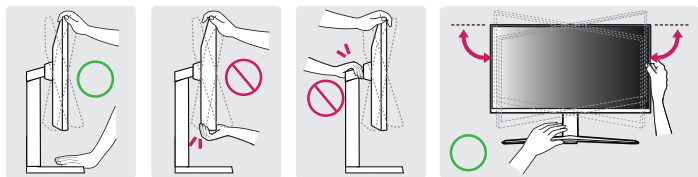
Ajuste del ángulo

- 1 Coloque el monitor montado sobre la base del soporte en posición vertical.
- 2 Ajuste el ángulo de la pantalla.

El ángulo de la pantalla se puede ajustar hacia delante o hacia atrás entre -5° y 15° para que la visualización sea más cómoda. También puede ajustar el ángulo de la pantalla 10° a la izquierda o a la derecha.

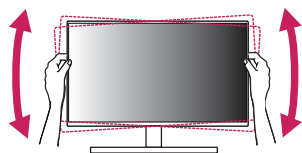
⚠ ADVERTENCIA

- Para evitar que se produzcan lesiones en los dedos al ajustar la pantalla, no sujete la parte inferior del marco del monitor como se muestra a continuación.
- Tenga cuidado de no tocar ni presionar el área de la pantalla al ajustar el ángulo del monitor.



! NOTA

- El lado izquierdo o derecho de la parte frontal del monitor se puede girar levemente hacia arriba o hacia abajo (hasta 3°). Ajuste el nivel horizontal de la parte superior del monitor.





Software y controladores compatibles


Puede descargar e instalar la versión más reciente desde el sitio web de LGE (www.lg.com).

- Controlador de monitor / OnScreen Control / LG Calibration Studio / Dual Controller

USO DEL MONITOR

• Las ilustraciones de este manual pueden variar con respecto al producto real.
Luego de presionar el botón de encendido (⏻) o el botón  (**Configuración**) en el control remoto, seleccione la entrada correspondiente desde el menú [Entrada] o presione el botón  (**Entrada**) en el control remoto para seleccionar la entrada deseada.

PRECAUCIÓN

- Si utiliza cables genéricos que no estén certificados por LG, es posible que no vea la pantalla o que la imagen tenga ruido.
- No presione la pantalla durante mucho tiempo. La imagen se podría distorsionar.
- No visualice una imagen fija en la pantalla durante mucho tiempo. La imagen podría quedar impresa. Utilice un salvapantallas para la PC si es posible.
- Para conectar el cable de alimentación a la toma, utilice una regleta (de 3 tomas) con conexión a tierra o una toma de pared con conexión a tierra. (Según el país)
- Es posible que el monitor parpadee cuando se encienda en un lugar a baja temperatura. Esto es normal.
- Es posible que a veces aparezcan puntos rojos, verdes o azules en la pantalla. Esto es normal.
- Asegúrese de utilizar el cable suministrado con el producto. De lo contrario, es posible que esto cause el mal funcionamiento del dispositivo.
- Cuando utilice el monitor por primera vez o después de que haya estado guardado durante mucho tiempo, ejecute la [Limpieza de imagen] antes de usarlo.
 (**Cuidado OLED**) > [Cuidado OLED] > [Limpieza de imagen]

Conexión a un PC

- Este monitor es compatible con la función Plug and Play*.

* Plug and Play: Función que permite conectar un dispositivo al ordenador sin tener que reconfigurar nada ni instalar ningún controlador manualmente.

Conexión HDMI

Transmite las señales de audio y vídeo digitales de un PC al monitor.

NOTA

- El uso de un cable de DVI a HDMI / DP (DisplayPort) a HDMI puede causar problemas de compatibilidad.
- Utilice un cable certificado con el logotipo HDMI. Si no utiliza un cable HDMI certificado, es posible que la pantalla no se muestre o que se produzca un error de conexión.
- Tipos de cable HDMI recomendados
 - Cable HDMI^{®/™} de alta velocidad
 - Cable HDMI^{®/™} de alta velocidad con Ethernet

Conexión DisplayPort

Transmite las señales de audio y vídeo digitales de un PC al monitor.

! NOTA

- Puede que no haya salida de vídeo o audio en función de la versión de DP (DisplayPort) del PC.
- Si utiliza una tarjeta gráfica de salida Mini DisplayPort, utilice un cable Mini DP a DP (Mini DisplayPort a DisplayPort) o puerto genérico compatible con DisplayPort1.4. (Se vende por separado)

Conexión a dispositivos AV

Conexión HDMI

La conexión HDMI transmite señales de audio y vídeo digitales desde el dispositivo AV al monitor.

! NOTA

- El uso de un cable de DVI a HDMI / DP (DisplayPort) a HDMI puede causar problemas de compatibilidad.
- Utilice un cable certificado con el logotipo HDMI. Si no utiliza un cable HDMI certificado, es posible que la pantalla no se muestre o que se produzca un error de conexión.
- Tipos de cable HDMI recomendados
 - Cable HDMI®/™ de alta velocidad
 - Cable HDMI®/™ de alta velocidad con Ethernet

Conexión de periféricos

Conexión del dispositivo USB

El puerto USB del producto funciona como un concentrador USB.

! NOTA

- Se recomienda que instale todas las actualizaciones de Windows para mantener al sistema actualizado antes de conectarlo al producto para usarlo.
- Los dispositivos periféricos se venden por separado.
- Se puede conectar un teclado, un ratón o un dispositivo USB al puerto USB.
- La velocidad de carga puede variar según el dispositivo.

! PRECAUCIÓN

- Precauciones al utilizar un dispositivo USB.
 - Puede que no se reconozca un dispositivo USB con un programa de reconocimiento automático instalado o que utiliza su propio controlador.
 - Algunos dispositivos USB podrían no ser compatibles o no funcionar correctamente.
 - Se recomienda utilizar un concentrador USB o una unidad de disco duro con alimentación eléctrica. (Si la alimentación eléctrica no es adecuada, es posible que el dispositivo USB no se reconozca correctamente).

Conexión de altavoces de salida óptica

Es compatible con la conexión de altavoces de salida óptica y se pueden conectar monitores y dispositivos de audio.

! NOTA

- Los productos periféricos se venden por separado.
- En función de los ajustes de audio de la PC y del dispositivo externo, la función de los altavoces puede estar limitada.

Conexión de auriculares

Conecte los periféricos al monitor a través del puerto de los auriculares.

! NOTA

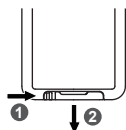
- Los dispositivos periféricos se venden por separado.
- En función de los ajustes de audio de la PC y del dispositivo externo, la función de los auriculares y los altavoces puede estar limitada.
- El micrófono funciona solo cuando el puerto USB del monitor está conectado al puerto USB de la PC.

USO DEL CONTROL REMOTO

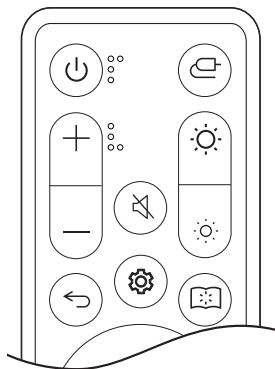
Reemplazar las pilas del control remoto

Utilice una batería de botón CR2025 de 3 Vcc. Reemplace la batería por una nueva e introdúzcala en el compartimiento de baterías como se indica en la imagen.

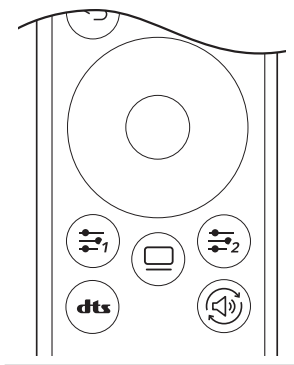
- 1 Para abrir el compartimiento de baterías en la parte trasera del control remoto, empuje el gancho hacia la derecha y luego tire de él.
- 2 Alinee el lado (+) de la batería de reemplazo con la etiqueta del compartimiento de baterías e introdúzcala correctamente.
- 3 Empuje el compartimiento de baterías hasta que oiga un clic.



Las ilustraciones pueden diferir de los accesorios reales.



- ⏻ (**Encendido**) Enciende o apaga el monitor.
- ⏪ (**Entrada**) Permite seleccionar el modo de entrada.
- +/- (**Volumen**) Ajusta el volumen.
- 🔇 (**Silenciar**) Silencia todos los sonidos.
- ☀️/🌙 (**Brillo**) Ajusta el brillo.
- ⏪ (**Anterior**) Lo lleva al paso anterior.
- ⚙️ (**Configuración**) Hace que la pantalla del menú principal aparezca o desaparezca.
- 📖 (**Modo lectura**) Cambia al modo lectura.



- ⏪/⏩ (**Botones de dirección y OK**) Le permite moverse, y seleccionar y ajustar menús.
- 👤 (**Tecla def. por usuario**) Puede dirigirse al menú especificado por el usuario.
- 📺 (**Cuidado OLED**) Puede dirigirse al menú [Cuidado OLED].
- 🎧 (**DTS Headphone:X**) Selecciona la configuración de sonido deseada.
- 🔊 (**Salida de sonido**) Cambia el método de salida de audio.

⚠️ PRECAUCIÓN




- Asegúrese de apuntar el control remoto hacia el sensor del control remoto en el monitor.
- Las baterías internas y externas del producto no deben exponerse a calor excesivo, como luz solar directa, fuego o similares.
- Peligro de fuego o explosión si se sustituye la batería por una de un tipo incorrecto.

CONFIGURACIÓN DE USUARIO

NOTA

- El OSD del monitor (visualización en pantalla) puede diferir de la descripción en el Manual del Usuario.

Activación del menú principal

- 1 Presione el botón  (**Configuración**) en el control remoto.
- 2 Presione los botones de dirección y OK en el control remoto para ajustar la opción.
- 3 Presione el botón  (**Configuración**) en el control remoto una vez más o presione el botón  (**Anterior**) para salir del menú principal.

Configuración de menú



[Modo Juego]



[Ajustar Juego]



[Ajustar Imagen]



[Entrada]



[General]

[Modo Juego]

(Configuración) > [Modo Juego]

- [Jugador 1]/[Jugador 2]: Los modos de imagen [Jugador 1] y [Jugador 2] le permiten guardar dos conjuntos de ajustes personalizados de pantalla, incluidas las opciones de configuración relacionadas con el juego.
- [FPS]: Este modo está optimizado para juegos FPS. Apropiado para juegos FPS muy oscuros.
- [RTS]: Este modo está optimizado para juegos RTS.
- [Vivo]: Pantalla optimizada para mostrar colores vívidos.
- [Lector]: Optimiza la pantalla para leer documentos.
- [Efecto HDR]: Optimiza la pantalla para el rango dinámico alto.
- [sRGB]: Es un espacio de color RGB estándar para el monitor y la impresora.
- [Colores Especiales]: Este modo está pensado para usuarios que no pueden distinguir entre los colores rojo y verde. Permite a los usuarios con daltonismo para distinguir ambos colores con mayor facilidad.
- [Calibración 1]/[Calibración 2]: Se ajusta a la pantalla calibrada.
 - Instale LG Calibration Studio para ejecutar la calibración.

! NOTA

- El [Modo Juego] se puede configurar según la señal de entrada.
- Si se cambia el [Modo Juego] en la entrada de DP (DisplayPort), es posible que la pantalla parpadee o que la resolución de la pantalla de su computadora se vea afectada.
- Es posible que el contenido HDR no se muestre correctamente según la configuración de Windows 10 OS; revise si la configuración de HDR de Windows está activada o desactivada.
- Cuando la función HDR se activa, los caracteres o la calidad de imagen puede ser baja según el funcionamiento de la tarjeta de gráficos.
- Mientras la función HDR esté activada, puede haber destellos o parpadeos en la pantalla si se cambia la entrada del monitor o se enciende/apaga la alimentación, según el funcionamiento de la tarjeta de gráficos.
- Para obtener más información sobre si la tarjeta gráfica y el juego son compatibles con HDR, visite el sitio web del fabricante.

[Ajustar Juego]

⚙️ (Configuración) > [Ajustar Juego]

- [Adaptive-Sync]/[VRR]: Esta función muestra una pantalla nítida sin distorsiones gráficas (tearing o stuttering) en el entorno del juego.
Sin embargo, es posible que la pantalla parpadee en algunos entornos de juego.
- [Estabilizador de Negros]: Puede controlar el contraste de negro para obtener una mejor visibilidad en las escenas oscuras. Puede distinguir objetos fácilmente en las pantallas oscuras de un juego.
- [Crosshair]: La función Crosshair (Mira) proporciona una marca en el centro de la pantalla para juegos de disparos en primera persona (FPS).
Los usuarios pueden seleccionar la mira que mejor se adapte a su entorno para juegos entre cuatro opciones diferentes.
- [Contador de FPS]
 - [On]: El indicador aparece en la parte superior izquierda de la pantalla. Reflejará la frecuencia de imagen real que se recibe en la entrada. También puede ajustar la posición de [Contador de FPS]. (superior izquierda/superior derecha/inferior derecha/inferior izquierda)
 - [Off]: No utiliza la función [Contador de FPS].
 - Las funciones [Contador de FPS] y [Crosshair] no pueden utilizarse al mismo tiempo.
- [Reinicio del Juego]: Restablece el juego a su configuración predeterminada.

[Ajustar Imagen]

(Configuración) > [Ajustar Imagen]

- [Brillo]: Ajusta el brillo de la pantalla.
- [Contraste]: Ajusta el contraste de la pantalla.
- [Nitidez]: Ajusta la nitidez de la pantalla.
- [Gamma]
 - [Modo 1], [Modo 2], [Modo 3]: Cuanto mayor sea el valor de gamma, más oscura se vuelve la imagen. Del mismo modo, cuanto menor sea el valor de gamma, más clara se verá la imagen.
 - [Modo 4]: Si no necesita configurar los valores de gamma, seleccione [Modo 4].
- [Temperat.]: Configure la temperatura de color que desee.
 - [Usuario]: El usuario puede personalizar los colores rojo, verde y azul.
 - [Calido]: Permite establecer el color de la pantalla en un tono rojizo.
 - [Medio]: Permite establecer el color de la pantalla en un tono entre rojo y azul.
 - [Frio]: Permite establecer el color de la pantalla en un tono azulado.
 - [Manual]: El usuario puede ajustar con precisión la temperatura del color.
- [R/G/B]: Puede personalizar el color de la imagen con los colores rojo, verde y azul.
- [Seis Colores]: Para cumplir los requisitos de color del usuario, permite ajustar la tonalidad y la saturación de los seis colores (rojo, verde, azul, cian, magenta y amarillo), y luego guardar los ajustes.
 - Tonalidad: Ajusta el tono de los colores de la pantalla.
 - Saturación: Ajusta la saturación de los colores de la pantalla. Cuanto menor sea el valor, menos saturados y brillantes serán los colores. Cuanto mayor sea el valor, más saturados y oscuros serán los colores.
- [Niv. de Osc.]: Configura el nivel de desfase (solo para HDMI).
Desfase: como referencia para una señal de video, es el color más oscuro que puede mostrar el monitor.
 - [Alto]: Mantiene la relación actual de contraste de la pantalla.
 - [Bajo]: Disminuye los niveles de negro y aumenta los de blanco con respecto a la relación actual de contraste de la pantalla.
- [reinicio de la imagen]: Restablece la imagen y el color a la configuración predeterminada.

[Entrada]

(Configuración) > [Entrada]

- [Lista de entradas]: Permite seleccionar el modo de entrada.

Conexión PBP/PIP		Pantalla secundaria		
		HDMI 1	HDMI 2	DP
Pantalla principal	HDMI 1	-	○	○
	HDMI 2	○	-	○
	DP	○	○	-



- [Relación de aspecto]: Ajusta la proporción de la pantalla. La imagen puede tener el mismo aspecto con las opciones de [ancho completo], [Original] y [Sólo escaneo] con la resolución recomendada.
 - [ancho completo]: Muestra el vídeo en pantalla panorámica, con independencia de la entrada de señal de vídeo.
 - [Original]: Muestra el vídeo según la proporción de la señal de entrada.
 - [Sólo escaneo]: No se ajusta el formato con respecto al original.
 - [Cine 1]: Amplía la pantalla con el formato 21:9.
 - [Cine 2]: Amplía la pantalla con el formato 21:9, incluida la zona cuadrada negra inferior para subtítulos.
- [Cambio auto. de entrada]: Cuando la [Cambio auto. de entrada] está configurada en [On], la pantalla cambiará automáticamente a una entrada nueva cuando se conecte.
- [PBP / PIP]: Muestra las pantallas de dos modos de entrada en un monitor.
- [Tamaño PIP]: Cambia el tamaño de la pantalla secundaria PIP.
- [Posición PIP]: Cambia la posición de la pantalla secundaria PIP.
- [Cambio de pantalla]: Alterna la pantalla principal/secundaria en el modo PBP/PIP.
- [Cambio de sonido]: Alterna el sonido de la pantalla principal/secundaria en el modo PBP/PIP.

NOTA

- Si no se utiliza la función [PBP / PIP], se desactivan las funciones [Tamaño PIP], [Posición PIP], [Cambio de pantalla] y [Cambio de sonido].
- El modo PBP / PIP no es compatible con ciertas características y funciones HDR.

[General]

(Configuración) > [General]

- [Idioma]: Permite visualizar la pantalla del menú en el idioma deseado.
- [Hexagon Lighting]: Establece la iluminación en la parte posterior del monitor.
 - [Static 1], [Static 2], [Static 3], [Static 4]: Ajusta la iluminación al color deseado.
 - [Ciclismo]: Todos los colores aparecen alternativamente.
 - [Off]: Apaga la iluminación en la parte posterior del monitor.
- [Tecla 1 def. por usuario]/[Tecla 2 def. por usuario]: Se puede configurar de manera tal que el usuario acceda directamente al menú deseado. Las funciones establecidas en [Tecla 1 def. por usuario]/[Tecla 2 def. por usuario] se pueden verificar con los botones  /  (**Tecla def. por usuario**) en el control remoto.
- [Salida de sonido]: Cambia el método de salida de audio deseado.
- [DTS Headphone:X]: Permite la realización de sonido tridimensional con auriculares o audífonos.
 - [Juego]: Este modo está optimizado para juegos.
 - [Entretenimiento]: Este modo está optimizado para entretenimiento.
 - [Deportes]: Este modo está optimizado para deportes.
 - [Off]: Desactiva la función DTS Headphone:X.

- [SMART ENERGY SAVING]: Ahorre energía utilizando el algoritmo de compensación de la luminosidad.
 - [Alto]: Permite ahorrar energía con la función [SMART ENERGY SAVING] de alta eficiencia.
 - [Bajo]: Permite ahorrar energía con la función [SMART ENERGY SAVING] de baja eficiencia.
 - [Off]: Desactiva la función.
 - El valor de los datos de ahorro de energía pueden diferir según el panel o los proveedores de paneles.
 - Si selecciona la opción [SMART ENERGY SAVING] en [Alto] o [Bajo], la luminosidad del monitor se vuelve más alta o más baja según la fuente.
- [Modo suspensión profunda]: Cuando el [Modo suspensión profunda] está [On], se reduce el consumo energético mientras el monitor se encuentra en modo reposo.
 - [On]: Permite activar [Modo suspensión profunda].
 - [Off]: Permite desactivar [Modo suspensión profunda].
- [Espera Automática]: Si no se utiliza el monitor durante un cierto período de tiempo, este pasará automáticamente al modo de espera.
- [Versión de compatibilidad de entrada]: Puede configurar cada entrada para que coincida con la versión compatible del dispositivo conectado.
- [Configuración remota]: Funciona solo con el control remoto del monitor en caso de confusión con otros controles remotos.
- [Zumbador]: Esta función le permite establecer el sonido que genera el zumbador cuando el monitor se enciende.
- [Bloquear OSD]: Esta función desactiva la configuración y ajuste de los menús. Se desactivan todas las funciones menos [Brillo], [Contraste] en [Ajustar Imagen], [Entrada], [Bloquear OSD] e [Información] en [General].
- [Información]: Se mostrará la siguiente información de la pantalla: [Tiempo Total de Encendido] y [Resolución].
- [Reiniciar]: Restablece los ajustes predeterminados.

Información importante para evitar la retención de imagen

A diferencia de los monitores LED y LCD regulares, los monitores OLED tienen píxeles que emiten luz propia, con lo cual se consigue un color negro perfecto e imágenes nítidas y enfocadas.

La retención de imagen no ocurre en condiciones normales de uso del producto, pero puede suceder si se muestra la misma pantalla durante un período prolongado. Se encuentran disponibles funciones integradas para proteger la pantalla de una posible retención de imagen.

Si una imagen estática persiste en la pantalla, el protector de pantalla reducirá el brillo de toda la pantalla de forma automática, y esta se apagará automáticamente luego de un tiempo determinado. Cuando se detecta un cambio de imagen, se restablece el brillo a su estado original de forma automática. Esto no se debe a un mal funcionamiento del producto.


Ejemplos de imágenes que pueden causar retención de imagen

- Las imágenes estáticas o las que contienen objetos o información que se emiten de forma constante en una posición fija en la pantalla (por ejemplo, los íconos en el escritorio, las ventanas fijas como los menús o los logos cuando se miran transmisiones)
- Menús o íconos fijos de consolas de videojuegos o decodificadores
- Menús fijos en las esquinas superiores del navegador web

Recomendaciones para evitar la retención de imagen

• [Movimiento de pantalla]

Mover la pantalla minuciosamente a intervalos regulares ayuda a prevenir los ruidos del panel ocasionados por imágenes que permanecieron estáticas durante mucho tiempo.

Se recomienda establecer  (Cuidado OLED) > [Cuidado OLED] > [Movimiento de pantalla] como activado.

• [Protector de pantalla]

Si no hay movimiento en la pantalla durante cierto tiempo, esta se apaga automáticamente.

Se recomienda establecer  (Cuidado OLED) > [Cuidado OLED] > [Protector de pantalla] como activado.

• [Limpieza de imagen]

Corrige los problemas de la pantalla que pueden producirse cuando el monitor está encendido por mucho tiempo. La calibración tardará alrededor de 10 minutos en completarse.

Se ejecuta de forma automática cuando se activa el modo de ahorro de energía o cuando se apaga el dispositivo luego de estar en uso durante más de 4 horas desde la última vez que se completó la función [Limpieza de imagen].

Se puede realizar de forma manual en  (Cuidado OLED) > [Cuidado OLED] > [Limpieza de imagen].

• [Limpieza de píxeles]

Corrige los problemas de píxeles que pueden producirse cuando el monitor está encendido por mucho tiempo. La calibración tardará alrededor de 1 minuto en completarse.

Se ejecuta de forma automática cuando se activa el modo de ahorro de energía o cuando se apaga el dispositivo luego de estar en uso durante más de 500 horas desde la última vez que se completó la función [Limpieza de píxeles].

Se puede realizar de forma manual en  (Cuidado OLED) > [Cuidado OLED] > [Limpieza de píxeles].

Precauciones de seguridad para el uso prolongado

Debido a las propiedades únicas de los paneles OLED, es posible que el brillo se reduzca con el uso prolongado. La reducción del brillo es permanente.

Además, el uso reiterado en condiciones como temperaturas elevadas y humedad alta, o bien las imágenes fijas y la luminosidad alta, pueden ocasionar la persistencia de imágenes, la generación de imágenes borrosas o fallas en la pantalla.

ESPECIFICACIONES DEL PRODUCTO

Las especificaciones están sujetas a cambios sin previo aviso.

El símbolo ~ significa corriente alterna y el símbolo — significa corriente continua.

Profundidad de color:

- Compatibilidad de color de 8 bits, 10 bits y 12 bits.

Resolución (Píxeles)

- Máxima resolución:
 - 3 440 x 1 440 @ 240 Hz
- Optima Resolución Recomendada:
 - 3 440 x 1 440 @ 240 Hz

Condiciones ambientales

- Condiciones de funcionamiento
 - Temperatura: De 0 °C a 40 °C
 - Humedad: Inferior al 80 %
- En almacenamiento
 - Temperatura: De -20 °C a 60 °C
 - Humedad: Inferior al 85 %

Dimensiones: Tamaño del monitor (Anchura x Altura x Profundidad)

- Soporte incluido (mm): 992,7 x 647,7 x 362,5
- Soporte no incluido (mm): 992,7 x 457 x 218

Peso (sin embalaje)

- Soporte incluido (kg): 10,9
- Soporte no incluido (kg): 8,6

Adaptador de ca/cc

- Modelo: ACC-LATP2

Fabricante: SHENZHEN HONOR ELECTRONIC CO., LTD

- Entrada: 100-240 V~ 50/60 Hz 2,5 A
- Salida: 19,5 V --- 10,8 A

- Modelo: AD10630LF

Fabricante: PI ELECTRONICS (H.K.) Ltd.

- Entrada: 100-240 V~ 50/60 Hz 2,5 A
- Salida: 19,5 V --- 10,8 A

Fuentes de alimentación

- Alimentación: 19,5 V --- 8,0 A
- Consumo de energía
 - Modo de funcionamiento: 129 W (Normal)*
 - Modo Ahorro de energía (Modo de espera): $\leq 0,5$ W**

* El Modo de funcionamiento del Consumo de energía se mide con el estándar de prueba de LGE. (Patrón blanco completo, Resolución máxima, Condición predeterminada)

* El nivel de Consumo de energía puede ser diferente según el estado de funcionamiento y la configuración del monitor.

** Cuando no se utiliza, el monitor entra en modo suspensión luego de varios minutos. (Máximo 5 minutos)

Modo de compatibilidad

(Modo predefinido, HDMI/DisplayPort)

Resolución (Píxeles)	Frecuencia horizontal (kHz)	Frecuencia vertical (Hz)	Polaridad (Horizontal / Vertical)	Observación
640 x 480	31,469	59,94	-/-	
720 x 480	29,83	59,78	+/-	PIP 480 progresivo
800 x 600	37,879	60,317	+/+	
1 024 x 768	48,363	60	-/-	
1 280 x 720	44,44	59,98	+/-	PIP 720 progresivo
1 280 x 720	45	60	+/+	HDMI / DP(PIP/PBP)
1 280 x 1 024	79,976	75,025	+/+	
1 720 x 1 440	88,83	59,98	+/-	Sólo HDMI HDMI(PBP)
1 720 x 1 440	150,93	99,95	+/-	PBP
1 720 x 1 440	182,98	119,99	+/-	PBP
1 920 x 1 080	67,5	60	+/+	
1 920 x 1 080	137,26	119,98	+/-	Sólo DisplayPort DisplayPort1.4(DSC) / DisplayPort1.4
2 560 x 1 440	183	120	+/-	Sólo HDMI HDMI2.1

Resolución (Píxeles)	Frecuencia horizontal (kHz)	Frecuencia vertical (Hz)	Polaridad (Horizontal / Vertical)	Observación
3 440 x 1 440	73,68	49,99	+/-	
3 440 x 1 440	88,82	59,97	+/-	HDMI2.1 (PC) / DisplayPort
3 440 x 1 440	127,36	84,96	+/-	Sólo HDMI HDMI2.1
3 440 x 1 440	150,97	99,98	+/-	Solo DisplayPort
3 440 x 1 440	182,99	119,99	+/-	HDMI2.1(PC) / DisplayPort1.4(DSC*) / DisplayPort1.4
3 440 x 1 440	222,15	143,97	+/-	HDMI2.1(PC) / DisplayPort1.4(DSC*) / DisplayPort1.4
3 440 x 1 440	388,54	239,99	+/-	Sincronización recomendada (HDMI / DisplayPort) HDMI2.1 (PC)/DisplayPort1.4(DSC*)

Si la temporización de entrada se utiliza fuera de la frecuencia admitida, la velocidad de respuesta o la calidad de imagen se pueden deteriorar.

*DSC: Display Stream Compression.

Tiempo HDMI (Video)

Resolución (Píxeles)	Frecuencia horizontal (kHz)	Frecuencia vertical (Hz)
640 x 480 progresivo	31,5	60
1 280 x 720 progresivo	45	60
1 920 x 1 080 progresivo	67,5	60
3 840 x 2 160 progresivo	135	60

SOLUCIÓN DE PROBLEMAS

No se muestra nada en la pantalla.

- ¿Está enchufado el cable de alimentación del monitor?
 - Compruebe que el cable de alimentación esté bien conectado a la toma.
 - Si el monitor se encuentra en modo de suspensión (modo de espera), mueva el ratón o pulse cualquier tecla del teclado para encender la pantalla.
 - Compruebe que el ordenador esté encendido.
- ¿El monitor está encendido?
 - Compruebe si el ajuste de entrada es correcto. (⚙️ **(Configuración)** > [Entrada])
- ¿Se muestra el mensaje de [La pantalla no está configurada con la resolución óptima.]?
 - Esto ocurre cuando las señales transferidas desde computadora (tarjeta gráfica) están fuera del rango recomendado de frecuencia horizontal o vertical del monitor. Consulte la sección ESPECIFICACIONES DEL PRODUCTO de este manual para establecer la frecuencia adecuada.
- ¿Se muestra el mensaje [Sin Señal]?
 - Este mensaje aparece cuando no se detecta ningún cable de señal entre el PC y el monitor, o si el cable está desconectado. Compruebe el cable y vuelva a conectarlo.
- ¿Aparece el mensaje [Señal Fuera de Rango]?
 - Esto ocurre cuando las señales de la PC (tarjeta gráfica) están fuera del rango de frecuencia horizontal o vertical del monitor. Consulte la sección ESPECIFICACIONES DEL PRODUCTO de este manual para establecer la frecuencia adecuada.

¿Ve un mensaje de “Monitor desconocido, Plug and Play (VESA DDC) monitor encontrado”?

- ¿Instaló el controlador de pantalla?
 - Asegúrese de instalar el controlador de la pantalla desde nuestro sitio web: <http://www.lg.com>.
 - Verifique que la tarjeta gráfica sea compatible con la función Plug and Play.

La imagen de la pantalla es inestable y parpadea, O las imágenes que aparecen en el monitor dejan rastros de sombras.

- ¿Ha seleccionado la resolución adecuada?
 - Si la resolución seleccionada es de HDMI 1 080 entrelazado píxeles 60/50 Hz (entrelazado), es posible que la pantalla parpadee. Cambie la resolución a 1 080 píxeles progresivo o al valor recomendado.
 - Si no se configura la resolución recomendada (óptima) para la tarjeta gráfica, puede resultar en texto borroso, pantalla atenuada, un área truncada o desalineada.
 - Es posible que los métodos de configuración varíen según la computadora o el sistema operativo. Además, según el rendimiento de la tarjeta gráfica, es posible que algunas resoluciones no estén disponibles. Si este es su caso, comuníquese con el fabricante de la computadora o de la tarjeta gráfica para obtener ayuda.
- ¿Aparecen puntos en la pantalla?
 - Al utilizar el monitor, pueden aparecer manchas pixeladas (rojas, verdes, azules, blancas o negras) en la pantalla. No se trata de un error ni está relacionado con el rendimiento del monitor.

Algunas funciones están deshabilitadas.

- ¿Hay alguna función que no esté disponible al pulsar  (Configuración)?
 - El OSD está bloqueado. Desactive [Bloquear OSD] en [General].

El puerto de auriculares no emite sonido.

- ¿Se muestran imágenes al utilizar la entrada DisplayPort o HDMI sin sonido?
 - Asegúrese de que las conexiones del puerto de auriculares estén conectadas de forma correcta.
 - Utilice el botón de encendido o el botón **+ / - (Volumen)** del control remoto para subir el volumen.
 - Establezca la salida de audio del PC al monitor que está utilizando. (La configuración puede variar según el sistema operativo que utilice).
 - Establecer la [Salida de sonido] como [Salida H / P].

LICENCIAS

Cada modelo tiene licencias diferentes. Para obtener más información acerca de las licencias, visite www.lg.com.



Los términos HDMI, HDMI High-Definition Multimedia Interface, la imagen comercial de HDMI (Trade dress) y los logotipos de HDMI son marcas comerciales o marcas registradas de HDMI Licensing Administrator, Inc.



The SuperSpeed USB Trident logo is a registered trademark of USB Implementers Forum, Inc.



For DTS patents, see <http://patents.dts.com>. Manufactured under license from DTS Licensing Limited. DTS, the Symbol, & DTS and the Symbol together, Headphone:X, and the DTS Headphone:X logo are registered trademarks and/or trademarks of DTS, Inc. in the United States and/or other countries. © DTS, Inc. All Rights Reserved.

SOFTWARE DE CÓDIGO ABIERTO

Para obtener el código fuente bajo GPL, LGPL, MPL y otras licencias de código abierto que tienen la obligación de divulgar el código fuente, que está contenido en este producto, y para acceder a todos los términos de la licencia, avisos sobre derechos de autor y otros documentos relevantes, favor de visitar <https://opensource.lge.com>.

LG Electronics también le proporcionará el código abierto en un CD-ROM por un costo que cubra los gastos de dicha distribución (como el costo del medio, del envío y de la manipulación) una vez realizado el pedido por correo electrónico a la dirección opensource@lge.com.

Esta oferta es válida para cualquier persona que reciba esta información por un período de tres años luego de nuestro último envío de este producto.



El número de modelo y de serie del producto se encuentran en la parte posterior y en uno de los costados de este.

Regístrelos a continuación por si alguna vez necesita recurrir al servicio técnico.

Modelo

N.º de serie
