

Network 3D Blu-ray Disc™ / DVD Player

BP735

ENGLISH | SIMPLE MANUAL

To view the instructions of advanced features, visit <http://www.lg.com> and then download Owner's Manual. Some of the content in this manual may differ from your unit.

DEUTSCH | KURZANLEITUNG

Anleitungen zu den erweiterten Funktionen finden in der Bedienungsanleitung, die Sie unter <http://www.lg.com> herunterladen können. Bestimmte Inhalte in dieser Bedienungsanleitung unterscheiden sich unter Umständen von Ihrem Gerät.

FRANÇAIS | MANUEL Simplifié

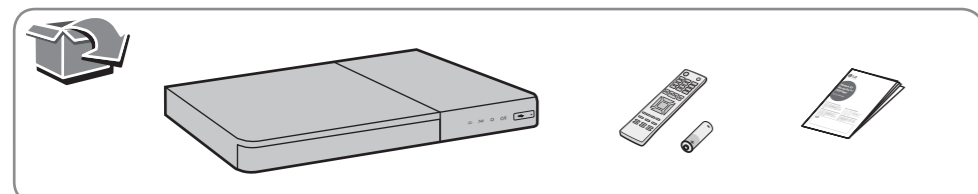
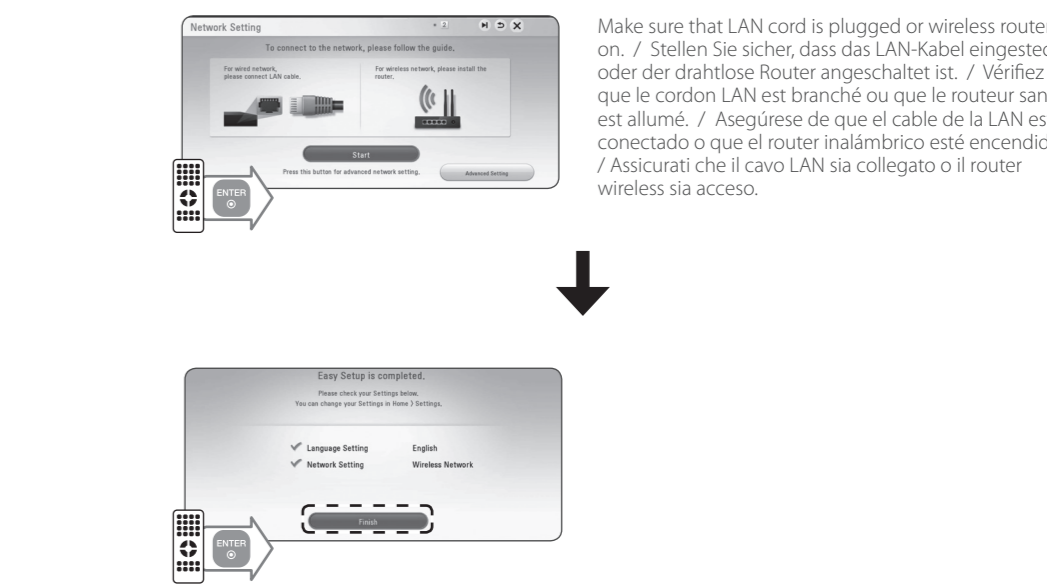
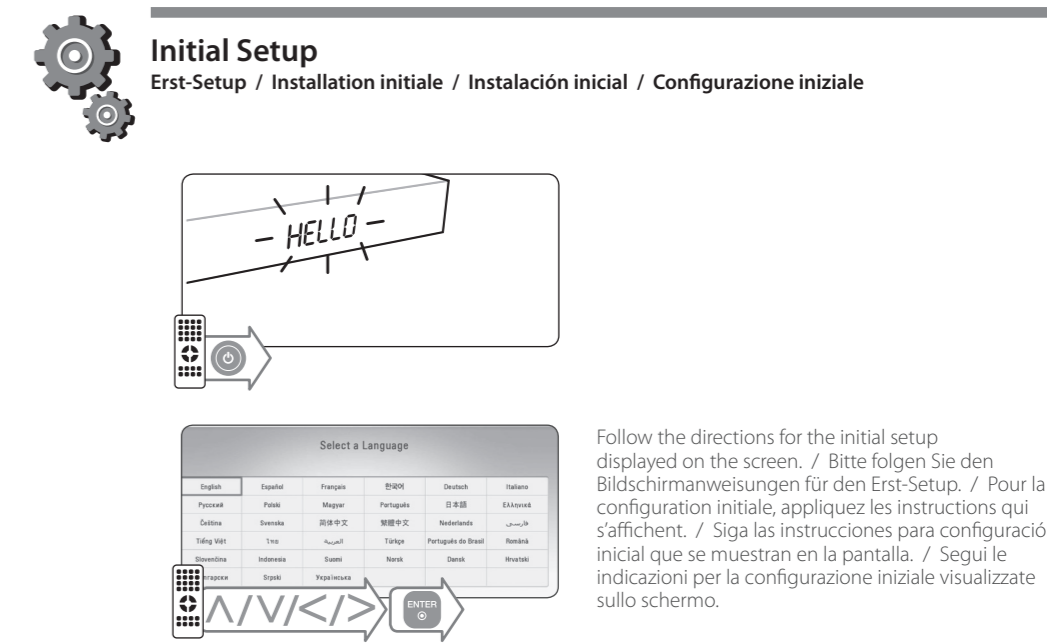
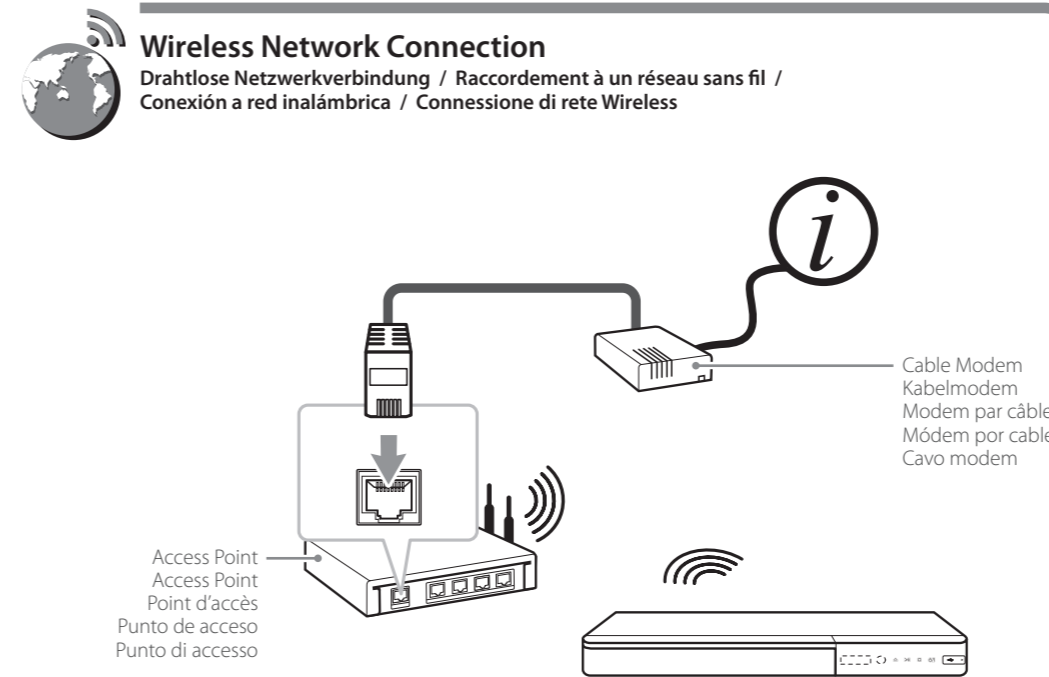
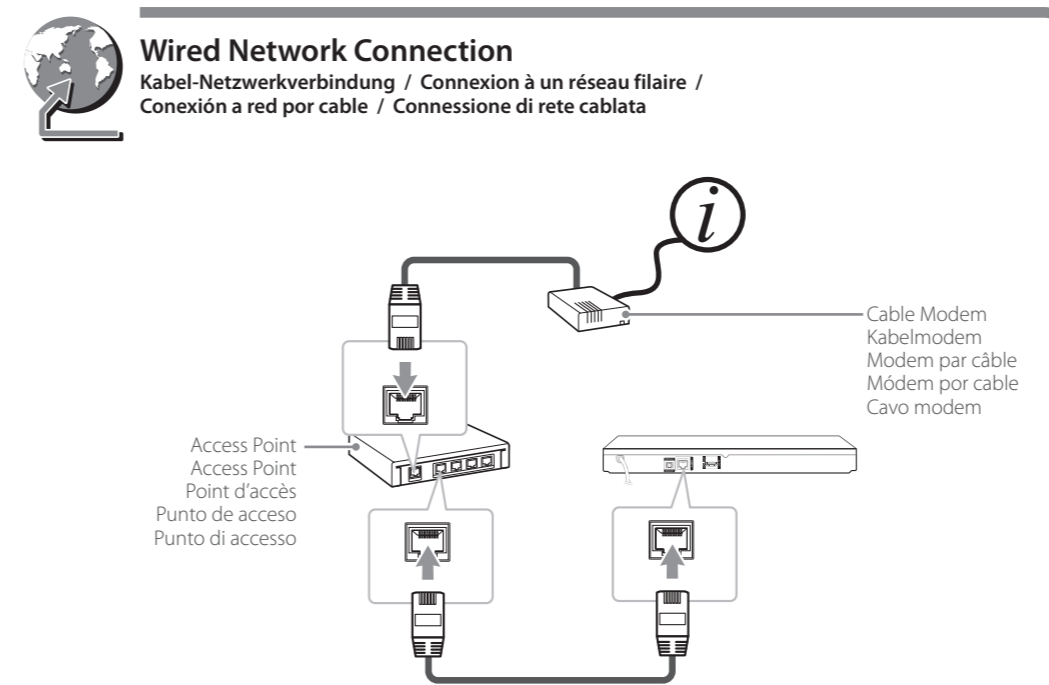
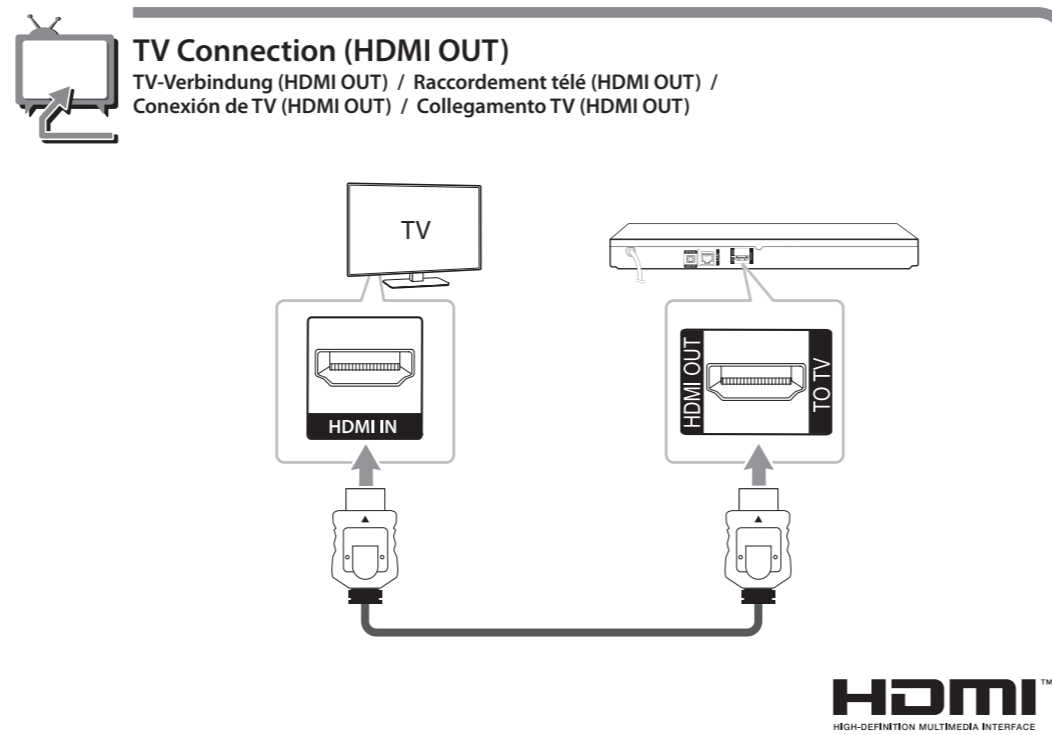
Pour connaître les instructions des fonctionnalités avancées, visitez le site <http://www.lg.com> et téléchargez le manuel d'utilisation. Il est possible qu'une partie du contenu de ce manuel diffère de votre lecteur.

ESPAÑOL | MANUAL SIMPLE

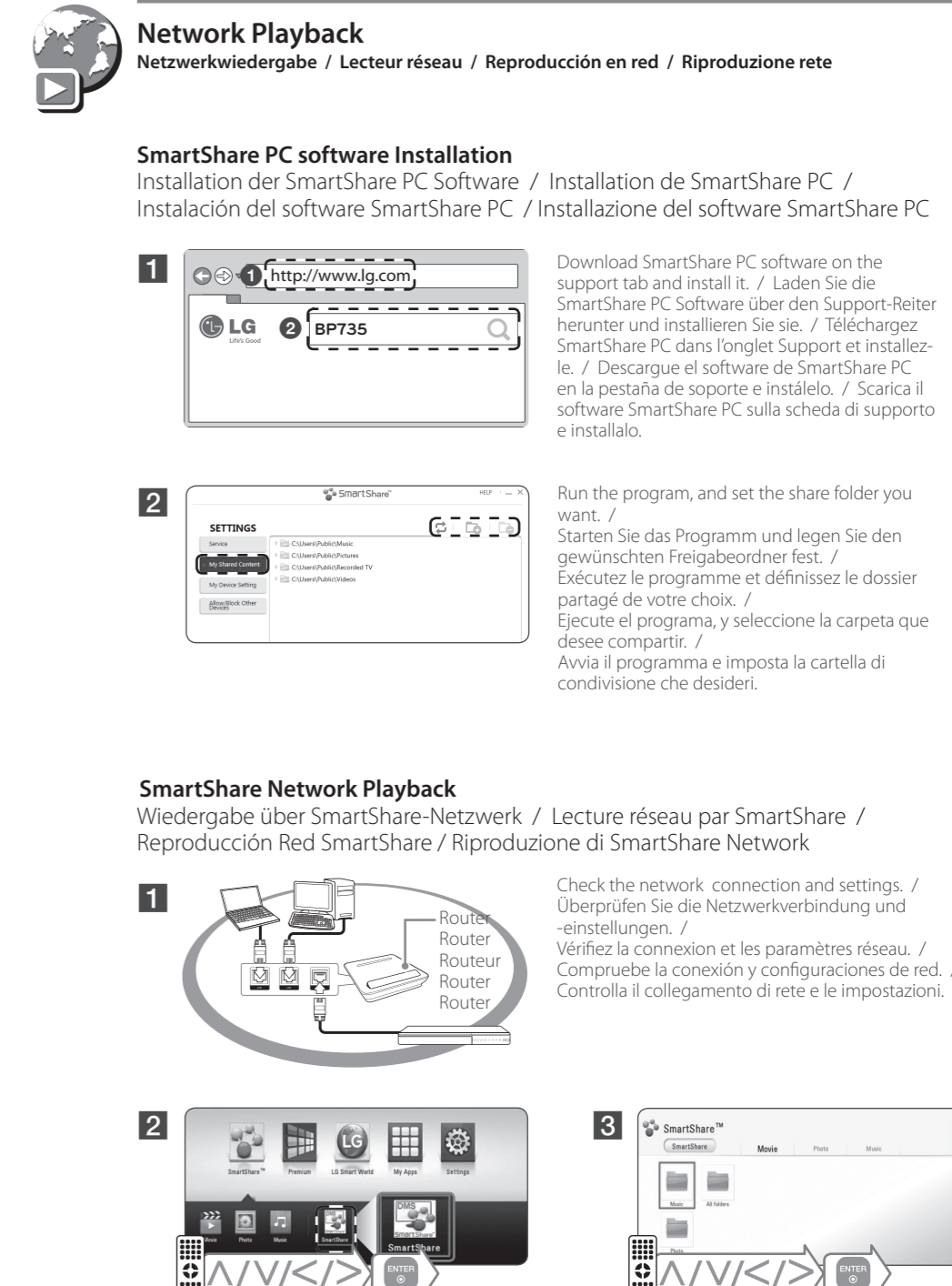
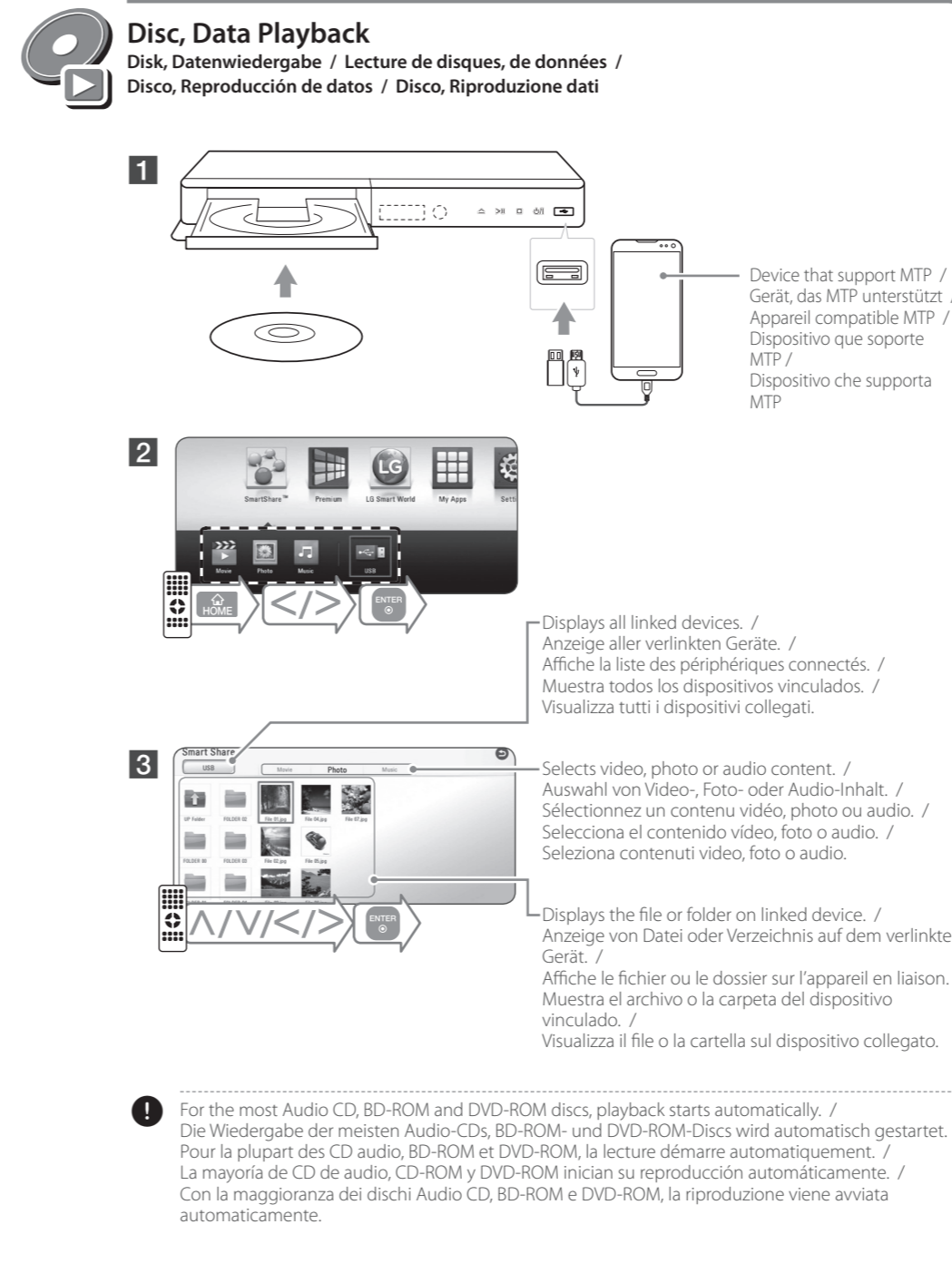
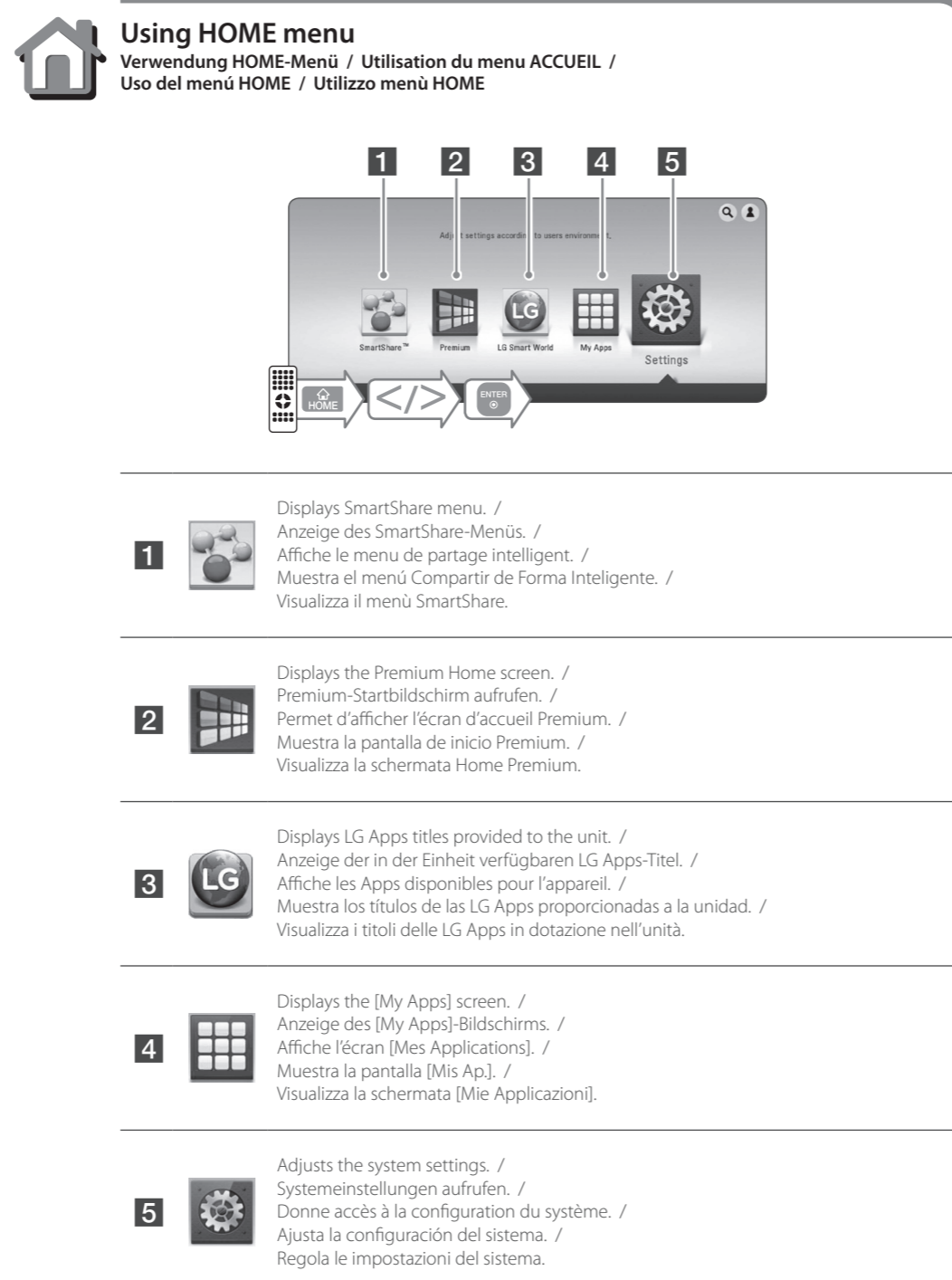
Para ver las instrucciones de las funciones avanzadas, visite <http://www.lg.com> y descargue el manual del propietario. Cierta contenido en este manual puede ser diferente del de su unidad.

ITALIANO | MANUALE SEMPLIFICATO

Per visualizzare le istruzioni delle caratteristiche avanzate, visita il sito <http://www.lg.com> e scarica il manuale del proprietario. Alcuni dei contenuti di questo manuale possono essere diversi da quelli del tuo lettore.



www.lg.com





Enjoying Miracast

Genießen Sie Miracast / Utilisation de Miracast / Disfrute de Miracast / Goditi Miracast

- Miracast™ certified device / Miracast™-zertifiziertes Gerät / Appareil certifié Miracast™ / Dispositivo Miracast™ certificado / Dispositivo certificado Miracast™. Turn on the device and run its [Miracast] function. / Schalten Sie das Miracast-zertifizierte Gerät an und öffnen Sie die [Miracast]-Funktion. / Allumez l'appareil et exécutez sa fonction [Miracast]. / Encienda el dispositivo certificado Miracast y ejecute su función [Miracast]. / Accendi il dispositivo ed esegui la sua funzione [Miracast].
- Turn on the device and run its [Miracast] function. / Schalten Sie das Miracast-zertifizierte Gerät an und öffnen Sie die [Miracast]-Funktion. / Allumez l'appareil et exécutez sa fonction [Miracast]. / Encienda el dispositivo certificado Miracast y ejecute su función [Miracast]. / Accendi il dispositivo ed esegui la sua funzione [Miracast].
- Refresh List. / Actualizar lista. / Aggiorna lista.

1 Depending on your wireless network condition, mirroring may be unstable. / Abhängig von Ihrer Wireless-Voraussetzung kann die Spiegelung instabil sein. / Selon l'état de votre réseau sans fil, le mirroring est susceptible d'être instable. / Dependiendo del estado de su red inalámbrica, la réplica puede resultar inestable. / A seconda della condizione della tua rete wireless, il mirroring potrebbe non essere stabile.



Enjoying Web browsing

Genießen Sie das Browsen im Internet / Utilisation de la navigation Web / Disfrute de la navegación por la Web / Goditi la navigazione sul web

- Check the network connection and settings. / Überprüfen Sie die Netzwerkverbindung und -einstellungen. / Vérifiez la connexion et les paramètres réseau. / Compruebe la conexión y configuraciones de red. / Controlla il collegamento di rete e le impostazioni.
- Refresh List. / Actualizar lista. / Aggiorna lista.

1 We recommend a minimum connection speed of 4 Mbps and playable file formats on web browsing are "jpeg", "png", "gif", "wmv", "asf", "wma", "mp3", "mp4". / Wir empfehlen ein Mindestverbindungsgeschwindigkeit von 4 Mbps, spielbare Dateiformate über das Web-Browsing sind "jpeg", "png", "gif", "wmv", "asf", "wma", "mp3" und "mp4". / Nous recommandons un débit de connexion de 4 Mbits/s au minimum et les formats de fichiers lisibles en navigation Web sont : "jpeg", "png", "gif", "wmv", "asf", "wma", "mp3", "mp4". / Recomendamos una velocidad mínima de la conexión de 4 Mbps y los formatos de archivo ejecutables son "jpeg", "png", "gif", "wmv", "asf", "wma", "mp3", "mp4". / Si consiglia una velocità di connessione minima di 4 Mbp. I formati di file riproducibili sulla navigazione web sono "jpeg", "png", "gif", "wmv", "asf", "wma", "mp3", "mp4".



Specification

Technische Daten / Spécifications / Especificaciones / Specifiche

ENGLISH

Power requirements	200 - 240 V ~ 50 - 60 Hz
Power consumption	16 W
Dimensions (W x H x D)	Approx. 430 mm x 43.5 mm x 205 mm
Net Weight (Approx.)	1.54 kg
Bus Power Supply (USB)	5 V $\overline{=}$ 500 mA

Design and specifications are subject to change without notice.

DEUTSCH

Stromversorgung	200 - 240 V ~ 50 - 60 Hz
Leistungsaufnahme	16 W
Abmessungen (B x H x T)	Ca. 430 mm x 43.5 mm x 205 mm
Gesamtgewicht (ca.)	1.54 kg
Stromversorgung über Bus (USB)	5 V $\overline{=}$ 500 mA

Änderungen der Ausführung und der technischen Daten ohne vorherige Ankündigung vorbehalten.

FRANÇAIS

Alimentation	200 - 240 V ~ 50 - 60 Hz
Consommation électrique	16 W
Dimensions (L x H x P)	Approximativement 430 mm x 43.5 mm x 205 mm
Poids net (approx.)	1.54 kg
Bus Power Supply (USB)	5 V $\overline{=}$ 500 mA

La conception et les spécifications sont sujettes à modification sans préavis.

ESPAÑOL

Requisitos de alimentación	200 - 240 V ~ 50 - 60 Hz
Consumo de energía	16 W
Dimensiones (A x Alt x F)	Aprox. 430 mm x 43.5 mm x 205 mm
Peso neto (aprox.)	1.54 kg
Alimentación bus (USB)	5 V $\overline{=}$ 500 mA

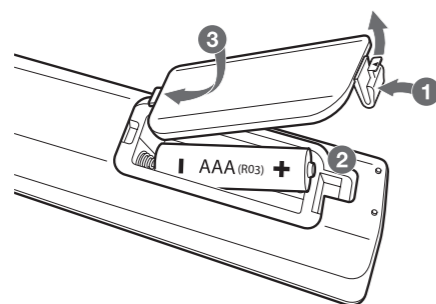
El diseño y las especificaciones están sujetas a cambio sin previo aviso.

ITALIANO

Requisiti di alimentazione	200 - 240 V ~ 50 - 60 Hz
Absorbimento energetico	16 W
DIMENSIONI (L x A x P)	Approx. 430 mm x 43.5 mm x 205 mm
Peso netto (approssimativo)	1.54 kg
Alimentazione tensione bus (USB)	5 V $\overline{=}$ 500 mA

Il design e le specifiche tecniche sono soggette a cambiamento senza preavviso.

Replacement of battery / Austausch der Batterie / Remplacement de la pile / Sustitución de la pila / Sostituzione della batteria



Enjoying Private Sound

Genießen Sie die "Private Sound"-Funktion / Transformez votre Smartphone en casque sans fi / Disfrute del sonido privado / Goditi Audio Privato

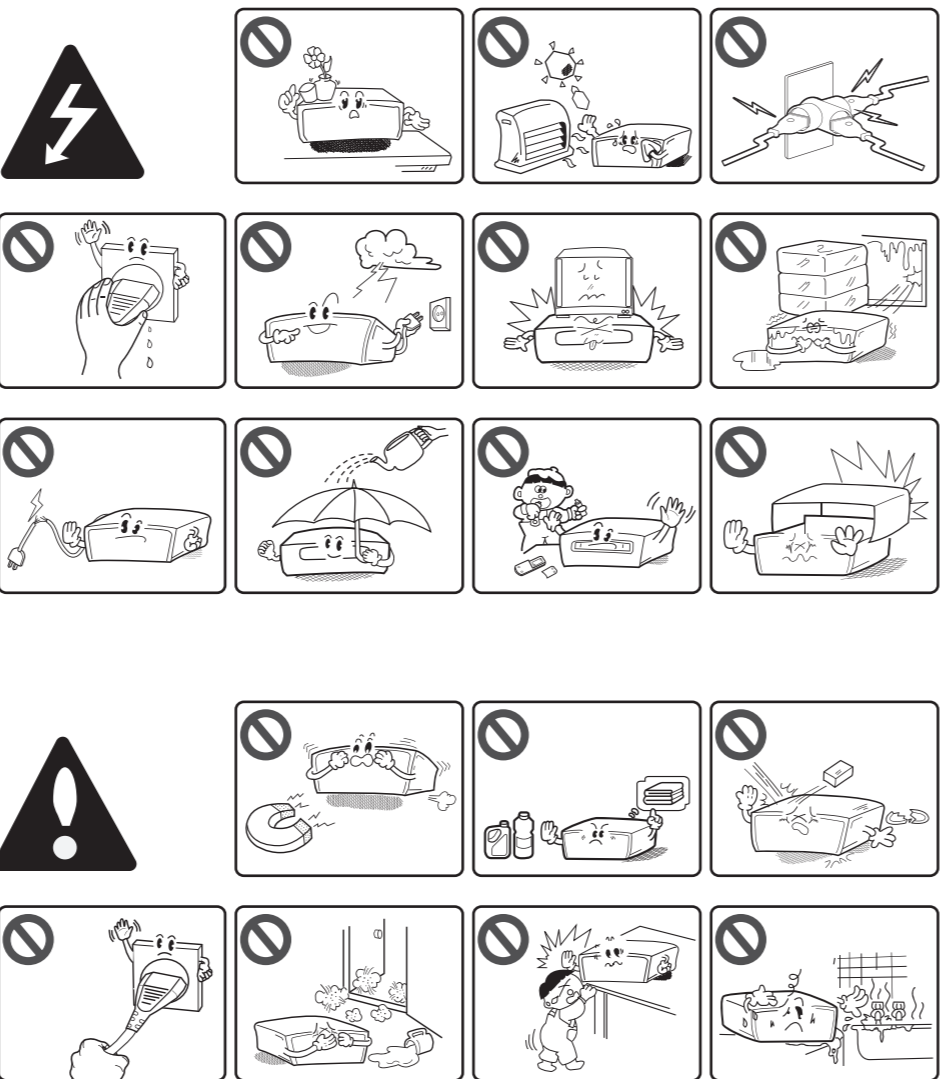
- Make sure that mobile device is connected to the same Wi-Fi network as this player. / Stellen Sie sicher, dass Ihr Mobilgerät mit demselben Wi-Fi-Netzwerk wie dieses Gerät verbunden ist. / Assurez-vous que votre appareil mobile est connecté au même réseau Wi-Fi que ce lecteur. / Asegúrese de que el dispositivo móvil esté conectado a la misma red Wi-Fi que el reproductor. / Assicurati che il tuo smartphone sia collegato alla stessa rete Wi-Fi di questo lettore multimediale.
- Turn on the mobile device LG AV Remote App is Installed and run LG AV Remote App. / Schalten Sie das Mobilgerät, auf dem die LG AV Remote-Anwendung installiert ist, an und öffnen Sie LG AV Remote. / Activez l'appareil mobile sur lequel est installée l'application LG AV Remote et exécutez cette application. / Encienda el dispositivo móvil LG en el que esté instalada la AV Remote y ejecútela. / Accendi il dispositivo mobile. Verifica che l'applicazione AV Remote di LG sia installata ed esegui AV Remote di LG.
- Turn on the mobile device LG AV Remote App is Installed and run LG AV Remote App. / Schalten Sie das Mobilgerät, auf dem die LG AV Remote-Anwendung installiert ist, an und öffnen Sie LG AV Remote. / Activez l'appareil mobile sur lequel est installée l'application LG AV Remote et exécutez cette application. / Encienda el dispositivo móvil LG en el que esté instalada la AV Remote y ejecútela. / Accendi il dispositivo mobile. Verifica che l'applicazione AV Remote di LG sia installata ed esegui AV Remote di LG.

1 Not all modes support sound privacy and pairing multiple devices is not available. / Nicht alle Modi unterstützen die "Private Sound"-Funktion und das Verbinden von mehreren Geräten ist nicht verfügbar. / Tous les modes ne supportent pas le son en privé et l'appariage avec plusieurs appareils n'est pas possible. / No todos los modos son compatibles con el sonido privado y la vinculación de varios dispositivos podrá no estar disponible. / Non tutte le modalità supportano l'audio privato e l'accoppiamento di più dispositivi non è disponibile.



Safety Information

Sicherheitshinweise / Consignes de sécurité / Información de seguridad / Informazioni di sicurezza



Software Update

Software-Update / Mise à jour du logiciel / Actualización del software / Aggiornamento del software

- Turn on the mobile device LG AV Remote App is Installed and run LG AV Remote App. / Schalten Sie das Mobilgerät, auf dem die LG AV Remote-Anwendung installiert ist, an und öffnen Sie LG AV Remote. / Activez l'appareil mobile sur lequel est installée l'application LG AV Remote et exécutez cette application. / Encienda el dispositivo móvil LG en el que esté instalada la AV Remote y ejecútela. / Accendi il dispositivo mobile. Verifica che l'applicazione AV Remote di LG sia installata ed esegui AV Remote di LG.
- Turn on the mobile device LG AV Remote App is Installed and run LG AV Remote App. / Schalten Sie das Mobilgerät, auf dem die LG AV Remote-Anwendung installiert ist, an und öffnen Sie LG AV Remote. / Activez l'appareil mobile sur lequel est installée l'application LG AV Remote et exécutez cette application. / Encienda el dispositivo móvil LG en el que esté instalada la AV Remote y ejecútela. / Accendi il dispositivo mobile. Verifica che l'applicazione AV Remote di LG sia installata ed esegui AV Remote di LG.
- Turn on the mobile device LG AV Remote App is Installed and run LG AV Remote App. / Schalten Sie das Mobilgerät, auf dem die LG AV Remote-Anwendung installiert ist, an und öffnen Sie LG AV Remote. / Activez l'appareil mobile sur lequel est installée l'application LG AV Remote et exécutez cette application. / Encienda el dispositivo móvil LG en el que esté instalada la AV Remote y ejecútela. / Accendi il dispositivo mobile. Verifica che l'applicazione AV Remote di LG sia installata ed esegui AV Remote di LG.
- Turn on the mobile device LG AV Remote App is Installed and run LG AV Remote App. / Schalten Sie das Mobilgerät, auf dem die LG AV Remote-Anwendung installiert ist, an und öffnen Sie LG AV Remote. / Activez l'appareil mobile sur lequel est installée l'application LG AV Remote et exécutez cette application. / Encienda el dispositivo móvil LG en el que esté instalada la AV Remote y ejecútela. / Accendi il dispositivo mobile. Verifica che l'applicazione AV Remote di LG sia installata ed esegui AV Remote di LG.

1 Depending on your wireless network condition, mirroring may be unstable. / Abhängig von Ihrer Wireless-Voraussetzung kann die Spiegelung instabil sein. / Selon l'état de votre réseau sans fil, le mirroring est susceptible d'être instable. / Dependiendo del estado de su red inalámbrica, la réplica puede resultar inestable. / A seconda della condizione della tua rete wireless, il mirroring potrebbe non essere stabile.



Additional Information

Weitere Informationen / Informations supplémentaires / Información adicional / Informazioni aggiuntive

Customer Support

You can update the Player using the latest software to enhance the products operation and/or add new features. To obtain the latest software for this player (if updates have been made), proceed the software updates as written or visit <http://www.lg.com> or contact LG Electronics customer care center.

Kundendienst

Die Software des Players kann auf die neueste Version aktualisiert werden, um den Funktionsumfang zu erweitern und/oder neue Funktionen hinzuzufügen. Um die neueste Software-Version für diesen Player zu erhalten (falls Updates durchgeführt wurden), führen Sie wie beschrieben ein Software-Update durch, gehen Sie auf <http://www.lg.com> oder kontaktieren Sie das Kundendienst-Center von LG Electronics.

Support client

Vous pouvez mettre à jour le lecteur avec les derniers logiciels afin d'améliorer son fonctionnement et/ou afin d'ajouter de nouvelles fonctionnalités. Pour obtenir le logiciel le plus récent de ce lecteur (si des mises à jour sont disponibles), procédez comme indiqué ou allez sur <http://www.lg.com>. Vous pouvez également contacter le service clientèle de LG Electronics.

Asistencia al cliente

Es posible actualizar el reproductor con el software más reciente para mejorar el funcionamiento de los productos y/o agregar nuevas funciones. Para conseguir el software más reciente para este reproductor (en caso de que se hayan hecho actualizaciones), realice las actualizaciones de software como se muestra, entre en <http://www.lg.com> o póngase en contacto con el centro de atención al cliente de LG Electronics.

Assistenza clienti

Puoi aggiornare il lettore usando il software più recente per migliorare il funzionamento del prodotto e/o aggiungere nuove funzionalità. Per ottenere il software più recente per il player (se sono stati fatti gli aggiornamenti), effettua gli aggiornamenti software o visita <http://www.lg.com> o contatta il centro assistenza clienti di LG Electronics.

Open source software notice

To obtain the corresponding source code under GPL, LGPL and other open source licenses, please visit <http://opensource.lge.com>. All referred license terms, warranty disclaimers and copyright notices are available to download with the source code.

Hinweise zu Open Source-Software

Eine Kopie der GPL-, LGPL- und anderer Open Source-Genehmigungen finden Sie unter <http://opensource.lge.com>. Sämtliche angegebenen Lizenzbedingungen, Haftungsausschlüsse und Hinweise zum Urheberrecht stehen als Quellcode zum Download bereit.

Avis concernant les logiciels open source

Pour connaître le code source correspondant de GPL, LGPL et d'autres licences open source, rendez-vous sur <http://opensource.lge.com>. Les conditions de licence, les dénis de responsabilités et les avis concernant les droits d'auteur sont disponibles en téléchargement avec le code source.

Aviso sobre el software de código abierto

Para obtener el correspondiente código bajo la licencia de GPL, LGPL y otras licencias de código abierto, visite <http://opensource.lge.com>. Todos los términos referidos, la exclusión de garantía y los avisos de copyright pueden descargarse con código abierto.

Nota di software di libera circolazione

Per ottenere il corrispondente codice di software di libera circolazione in base alle licenze GPL, LGPL e altre, visitate il sito <http://opensource.lge.com>. Tutti i termini relativi a licenza, rivendicazioni di garanzia e note di copyright sono disponibili per lo scaricamento con il codice di sorgente.



Disposal of your old appliance

- This crossed-out wheeled bin symbol indicates that waste electrical and electronic products (WEEE) should be disposed of separately from the municipal waste stream.
- Old electrical products can contain hazardous substances so correct disposal of your old appliance will help prevent potential negative consequences for the environment and human health. Your old appliance may contain reusable parts that could be used to repair other products, and other valuable materials that can be recycled to conserve limited resources.
- You can take your appliance either to the shop where you purchased the product, or contact your local government waste office for details of your nearest authorised WEEE collection point. For the most up to date information for your country please see www.lg.com/global/recycling

Disposal of waste batteries/accumulators

- This symbol may be combined with chemical symbols for mercury (Hg), cadmium (Cd) or lead (Pb) if the battery contains more than 0.0005% of mercury, 0.002% of cadmium or 0.004% of lead.
- All batteries/accumulators should be disposed separately from the municipal waste stream via designated collection facilities appointed by the government or the local authorities.
- The correct disposal of your old batteries/accumulators will help to prevent potential negative consequences for the environment, animal and human health.
- For more detailed information about disposal of your old batteries/accumulators, please contact your city office, waste disposal service or the shop where you purchased the product. (<http://www.lg.com/global/sustainability/environment/take-back-recycling/global-network-europe>)

For Wireless product European Union Notice

LG Electronics hereby declares that this/these product(s) is/are in compliance with the essential requirements and other relevant provisions of Directive 1999/5/EC. Please contact to the following address for obtaining a copy of the DoC (Declaration of Conformity).

Contact office for compliance of this product:

LG Electronics Inc., EU Representative, Krijgsman 1, 1186 DM Amstelveen, The Netherlands

Please note that this is NOT a Customer Service contact point. For Customer Service Information, see Warranty Card or contact the dealer that you purchased this product.

Indoor use only.

RF Radiation Exposure Statement

This equipment should be installed and operated with minimum distance 20 cm between the radiator and your body.