

SIMPLE MANUAL

HIGH POWER SPEAKER SYSTEM

Please read this manual carefully before operating your set and retain it for future reference.

To view the instructions of advanced features, visit <http://www.lg.com> and then download Owner's Manual. Some of the content in this manual may differ from your unit.

MODEL

RNC9



MFL71990525

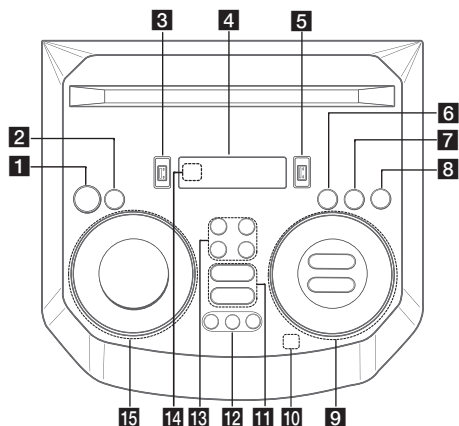
2301_Rev01

www.lg.com

Copyright © 2023-2024 LG Electronics Inc. All Rights Reserved.



Top panel



- 1** (Standby)
Turns the power on or off.
- 2** **USB REC / DEMO**
- Records to USB.
- Stops recording.
- In power off status, if you press **USB REC / DEMO**, show demo mode.
- 3** **USB 1 Port**
You can play sound files by connecting the USB device.
- 4** Display window
- 5** **USB 2 Port**
You can play sound files by connecting the USB device.
- 6** **F (Function)**
Selects the function and input source.
- 7** **LIGHTING**
Selects the lighting mode.
- 8** **TWIN**
Connects two units for TWIN mode in WIRELESS PARTY LINK.
- 9** **⏮/⏭ (Skip/Search)**
- Skips backward or forward.
- Searches for a section within a file.
- Selects the radio stations.
⏸ (Play/Pause)
- Starts or pauses playback.
- Selects stereo/mono.
- **Bluetooth** connection lock (BT LOCK): Select the **Bluetooth** function by pressing **F** repeatedly. And long press **⏸** to limit **Bluetooth** connection to only BT and LG TV.

AUTO DJ

Selects the AUTO DJ mode.

VOL (Volume) -/+

Adjusts speaker volume.

MIC (Microphone) / GUITAR -/+

Adjusts Microphone volume or Guitar volume.

10 (Auto Music Play)

Plays the audio currently playing by tagging the mobile (with "LG XBOOM" App) to this unit. (Android Only)

11 **VOICE CANCELLER**

You can reduce the vocal tones during music playback from various input sources.

EQ

Chooses sound impressions.

12 **CLUB, DRUM, USER (DJ PAD)**

Selects CLUB, DRUM or USER sound effect to mix.

(If you want to use USER, you have to register a source with "LG XBOOM" app. (Android Only))

1, 2, 3 (DJ PAD)

Press a desired sound pad.

13 **MIC (Microphone) ECHO**

Selects ECHO mode.

VOCAL EFFECTS

Selects various vocal effects mode.

KEY CHANGER (b/#)

Changes the key to suit your vocal range.

14 Remote sensor

15 **SPECIAL EQ / BASS BLAST (or BASS BLAST+)**

- Chooses special equalizer.

- Press and hold to select BASS (or BASS+) effect directly.

SEARCH

Moves to folder or file in selection mode.

OK

Selects a folder when searching a file.

USER EQ

Selects the equalizer created by your own.

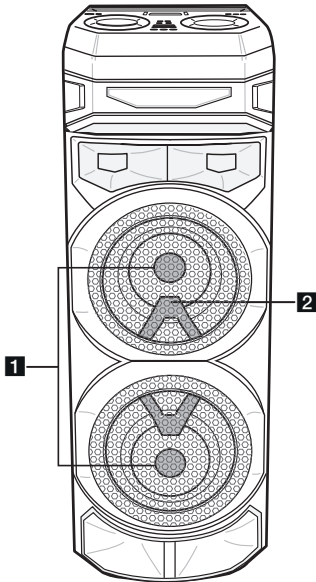
Multi jog

- Searches a folder or a file.

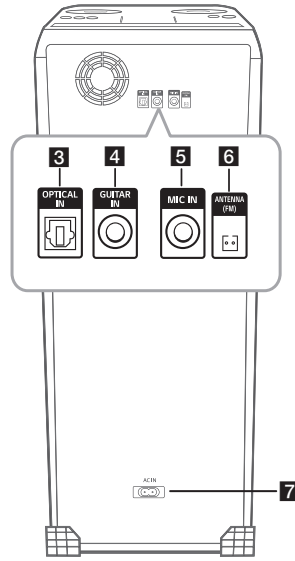
- Turns clockwise or counterclockwise to control the USER EQ level.

- Chooses special equalizer.

Front panel / Rear panel



- 1** Lighting
- 2** Remote sensor



- 3** OPTICAL IN: Connect an optical device.
- 4** GUITAR IN: Connect a guitar.
- 5** MIC (Microphone) IN: Connect a microphone.
- 6** ANTENNA (FM)
- 7** AC IN socket



Make sure to properly align and connect the optical cable; improper alignment may cause damage to the jack.

Controller App



Android



iOS

Download the **LG XBOOM** App to your device.


LG Sound Sync



For more information, download the online owner's manual. <http://www.lg.com>

Additional Information

Specifications

Power Requirements	Refer to the main label on the unit.
Power Consumption	Refer to the main label on the unit.
Dimensions (W x H x D)	Approx. 330.0 mm x 1,056.0 mm x 368.0 mm
Bus Power Supply (USB)	5 V  500 mA

Design and specifications are subject to change without notice.

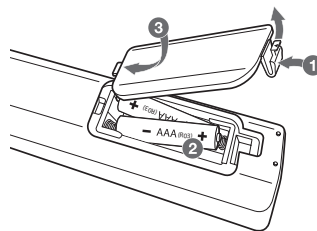
Caution

- Connect the power cord to wall outlet directly if possible. Or when you use an extension cable, it is highly recommended to use an extension cable of 110 V / 15 A or 230 V / 15 A, otherwise the unit may not operate properly because of the lack of power supply.
- Do not overload the extension cord with excessive electrical load.

Note


- Do not look directly at the light emitting part when the LIGHTING is turned on.
- If the illumination brightness is glaring, switch on the room lights or turn off the LIGHTING of the unit.

Replacement of battery



POWER: This unit operates on a mains supply of 200 - 240 V ~ 50 - 60 Hz.

Wiring: This unit is supplied with a BS 1363 approved main plug. When replacing the fuse, always use a fuse of the same rating and approved to BS 1362. Never use this plug with the fuse cover omitted. To obtain a replacement fuse cover contact your dealer. If the type of plug supplied is not suitable for the mains sockets in your home, then the plug should be removed and a suitable type fitted. Please refer to the wiring instructions below:

Warning: A mains plug removed from the mains lead of this unit must be destroyed. A mains plug with bared wires is hazardous if inserted in a mains socket. Do not connect either wire to the earth pin, marked with the letter E or with the earth symbol  or coloured green or green and yellow. If any other plug is fitted, use same rating of fuse in the plug.

Important: The wires in this mains lead are coloured in accordance with the following codes:

- **BLUE: NEUTRAL, BROWN: LIVE** - As the colours of the wires in the mains lead of this unit may not correspond with the coloured marking identifying the terminals in your plug, proceed as follows: The wire which is coloured blue must be connected to the terminal which is marked with the letter N or coloured black. The wire which is coloured brown must be connected to the terminal which is marked with the letter L or coloured red.



A series of ten horizontal dashed lines spanning the width of the page, intended for writing or drawing.



دليل مبسط نظام سماعات عالي القدرة

يرجى قرأ هذا الدليل بعناية قبل تشغيل جهازك واحتفظ به للرجوع إليه في المستقبل.
لعرض تعليمات الميزات المتقدمة، تفضل بزيارة موقع الويب <http://www.lg.com>، ثم قم
بتنزيل دليل المالك.
يمكن أن تختلف بعض محتويات هذا الدليل عن المشغل الخاص بك.

الطراز

RNC9



MFL71990525

2301_Rev01

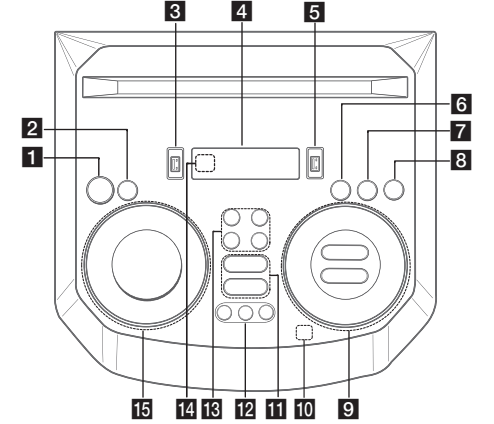
www.lg.com

حقوق النشر والتأليف © لعام ٢٠٢٣-٢٠٢٤ لـ LG Electronics Inc. جميع الحقوق محفوظة.



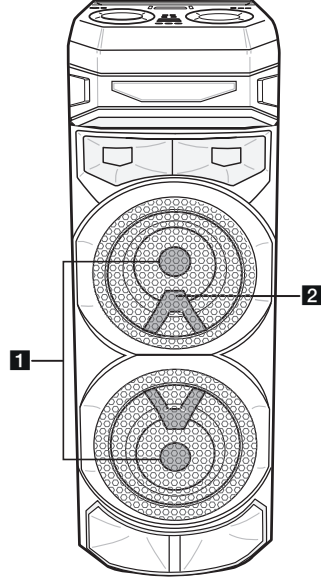
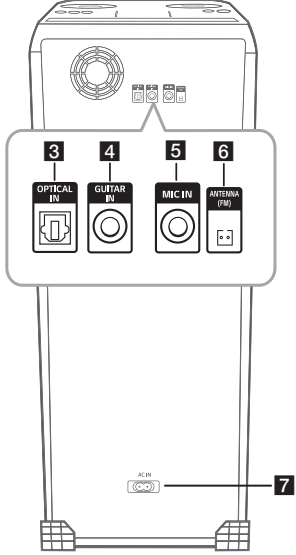
اللوحة العلوية

- دي جي تلقائي**
لاختيار الوضع دي جي تلقائي.
- الصوت +**
اضبط مستوى صوت السماعه.
- ميكروفون / جيتار +**
اضبط مستوى صوت المايكروفون أو صوت الجيتار.
- 10** (تشغيل موسيقى تلقائي)
يشغل الصوت الذي يتم تشغيله حالياً عبر تمييز الهاتف الجوال لهذه الوحدة (باستخدام تطبيق "LG XBOOM"). (أجهزة Android فقط)
- 11** **ملفي الصوت**
يمكنك تقليل النغمات الصوتية أثناء تشغيل الموسيقى من مصادر الإدخال المختلفة.
- تكنولوجيا التعادل الصوتي**
يختار مرات ظهور الصوت.
- 12** **نادي، طبل، المستخدم (لوحة دي جي)**
تحديد المؤثر الصوتي نادي أو طبل أو المستخدم للمزج.
(إذا كنت ترغب باستخدام المستخدم، عليك تسجيل مصدر من خلال تطبيق "LG XBOOM"). (أندرويد فقط)
- 1, 2, 3** (لوحة دي جي)
اضغط على لوحة الصوت المراد.
- 13** **صدى الميكروفون**
تحديد وضع صدى.
- التأثيرات الصوتية**
اختيار وضع المؤثرات الصوتية المتعددة.
- مغير المفتاح (#/b)**
تغيير المفتاح ليناسب نطاقك الصوتي.
- 14** أداة الاستشعار عن بعد
- 15** **تكنولوجيا التعادل الصوتي الخاصة / مضخم ال Bass (أو مضخم ال Bass+)**
- اختيار المعادل الخاص.
- اضغط مع الاستمرار في الضغط لتحديد مؤثرات Bass (أو Bass+) مباشرة.
- بحث**
الانتقال إلى مجلد أو ملف في وضع التحديد.
- موافق**
اختيار مجلد عند البحث عن ملف.
- تكنولوجيا التعادل الصوتي الخاصة بالمستخدم**
اختيار المعادل الذي قمت أنت بعمله.
- هرولة متعددة**
- البحث في مجلد أو ملف.
- يدور في اتجاه حركة عقارب الساعة أو عكسها للتحكم في مستوى تكنولوجيا التعادل الصوتي الخاصة بالمستخدم.
- اختيار المعادل الخاص.



- 1** (الاستعداد)
يشغل السماعه أو يوقف تشغيلها.
- 2** **تسجيل USB / عرض توضيحي**
- التسجيل إلى الذاكرة المنقلة USB.
- إيقاف التسجيل.
- في حالة إيقاف التشغيل، إذا ضغطت على زر تسجيل USB / عرض توضيحي، سيتم عرض الوضع التجريبي.
- 3** **مدخل USB 1**
يمكن تشغيل ملفات الصوت عن طريق توصيل جهاز USB.
- 4** نافذة العرض
- 5** **مدخل USB 2**
يمكن تشغيل ملفات الصوت عن طريق توصيل جهاز USB.
- 6** **F (الوظيفة)**
اختيار الوظيفة ومصدر الإدخال.
- 7** **الإضاءة**
اختيار وضع الإضاءة.
- 8** **مزدوج**
يوصل سماعتين من أجل وضع مزدوج في رابط الحفلة اللاسلكية.
- 9** **KKI/DAI (تخطي/بحث)**
- التخطي للأمام أو الخلف.
- البحث عن مقطع داخل ملف.
- تحديد محطة الراديو.
DAI (تشغيل/إيقاف)
- يبدأ التشغيل أو يوقفه مؤقتاً.
- اختيار ستيريو/ أحادي.
- تأمين اتصال Bluetooth: اختر وظيفة البلوتوس بالضغط على مفتاح F بشكل متكرر. ثم اضغط ضغطة طويلة على DAI لتحجيم اتصال البلوتوس ليتصل بـ BT و LG TV وحسب.

اللوحة الأمامية / اللوحة الخلفية



- 3** OPTICAL IN (المدخل البصري): اتصال جهاز صوتي.
4 GUITAR IN (مدخل جيتار): اتصال بالغييتار.
5 MIC (Microphone) IN (مدخل MIC (مايكروفون)): اتصال بالميكروفون.
6 ANTENNA (FM) (هوائي (FM))
7 AC IN socket (مدخل AC مقيس)

- 1** مصباح LED
2 مستشعر جهاز التحكم عن بعد

إذا لم يوصل الكابل البصري بالاتجاه الصحيح، قد يتسبب هذا في تلف المقبس البصري.

مزامن صوت LG



لمزيد من المعلومات، حمل دليل المالك عبر الإنترنت.

<http://www.lg.com>

تطبيق التحكم



iOS

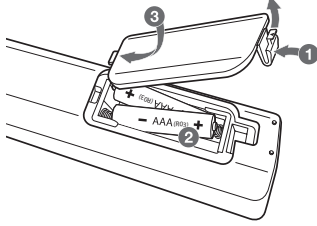


أندرويد

تحميل تطبيق LG XBOOM على جهازك.

معلومات إضافية

استبدال البطارية



الطاقة: يتم تشغيل هذه الوحدة باستخدام مصدر تيار كهربى بجهد ٢٠٠ - ٢٤٠ فولت، ٥٠ - ٦٠ هرتز.

توصيلات الأسلاك: يتم تزويد هذه الوحدة بقياس تيار BS 1363 معتمد. عند استبدال المصهر، استخدم دائماً مصهرًا له نفس المعايير المقتنة المعتمدة في قياس BS 1362. لا تستخدم هذا القابس مطلقاً بدون وجود غطاء المصاهر. للحصول على غطاء مصاهر بديل، يرجى الاتصال بالموزع الذي تتعامل معه. إذا كان نوع القابس المرفق غير مناسب لمقاييس التيار الموجودة بمنزلك، يجب خلع القابس وتركيب نوع مناسب. يرجى الرجوع إلى التعليمات الخاصة بتوصيل الأسلاك الموضحة أدناه:

تحذير: يجب تدمير القابس الذي يتم خلعه من سلك التيار الكهربى الخاص بهذه الوحدة. قابس التيار الذي توجد به أسلاك عارية يمثل خطورة في حالة إدخاله في مقبس التيار الكهربى. لا تقم بتوصيل أي من الأسلاك بالطرف الأرضى، المميز بالحرف (E) أو رمز الأرض \perp أو الملون باللون الأخضر أو اللونين الأخضر والأصفر. في حالة تركيب أي قابس آخر، استخدم نفس المعايير المقتنة في مصهر القابس.

ملاحظة هامة: الأسلاك الموجودة في كبل التيار الكهربى مميزة بالألوان وفقاً للرموز التالية:

- **الأزرق: محايد، البنى: يسرى فيه التيار** - في حالة عدم توافق ألوان أسلاك التيار الكهربى الخاص بهذه الوحدة مع الألوان التي تميز أطراف التوصيل في القابس، يرجى إتباع ما يلي: يجب توصيل السلك المميز باللون الأزرق مع الطرف المميز بالحرف (N) أو المميز باللون الأسود. يجب توصيل السلك المميز باللون البنى مع طرف التوصيل المميز بالحرف (L) أو المميز باللون الأحمر.

المواصفات

متطلبات الطاقة	يرجى الرجوع إلى الملصق الرئيسي الموجود على الوحدة.
استهلاك الطاقة	يرجى الرجوع إلى الملصق الرئيسي الموجود على الوحدة.
الأبعاد الخارجية (العرض x الارتفاع x العمق)	حوالي ٣٣٠,٠ مم X ١,٠٥٦,٠ مم X ٣٦٨,٠ مم
وحدة التغذية بالطاقة الناقلة (USB)	دخل التيار المباشر بجهد ٥ فولت ٥٠٠ ملي أمبير

التصميمات والمواصفات عرضة للتغيير دون إشعار مسبق.

تنبيه

- وصل سلك الطاقة بأخذ التيار مباشرة إن أمكن وفي حالة استخدام كبل تمديد. فإنه ينصح بشدة استخدام كبل تمديد ١١٠ فولت/١٥ أمبير أو ٢٣٠ فولت/١٥ أمبير وإلا قد لا تعمل الوحدة بشكل مناسب بسبب النقص في توريد الطاقة.
- لا تحمل سلك التمديد بحمل كهربى مفرط.

ملحوظة

- لا تنظر إلى الإضاءة الصادرة من الجزء مباشرة عند تشغيل الإضاءة.
- إذا كان سطوع الإضاءة متوهجاً، قم بتشغيل إضاءة الغرفة أو إيقاف تشغيل الإضاءة بالوحدة.

النص المعروض الرئيسي

English	Arabic (العربية)
FOOTBALL	كرة القدم
POP	بوب
CLASSIC	كلاسيكي
ROCK	روك
JAZZ	جاز
CINEMA	السينما
POWER FRONT	واجهة كهربائية
GAME	لعبة
MUSIC	موسيقى
CLEAR VOICE	صوت واضح
AI SOUND PRO	صوت احترافي بالذكاء الاصطناعي
STEREO	استريو
MONO	أحادي
VOL MIN	أدنى مستوى صوت
VOL MAX	أقصى مستوى صوت
NO SOUND	لا يوجد صوت
NO SONG	لا توجد أغاني
NO USB	لا يوجد USB
NO SIGNAL	لا توجد إشارة
NOT SUPPORT	غير مدعوم
NONE	لا شيء
STOP	إيقاف
PAUSE	إيقاف مؤقت
SEARCH	بحث
READ	قراءة
ERASE(DELETE/DEL)	مسح (حذف)
FOLDER	المجلد
FILE	ملف
FORMAT	التنسيق
SHUFFLE	تكرار عشوائي
ONE	واحد
ALL	الكل
DIMMER	خافض شدة الإضاءة
SLEEP	السكون
LOCKED	مقفل
UNLOCKED	مفتوح
AUTO POWER	التشغيل التلقائي
ON	تشغيل
OFF	إيقاف تشغيل
MUTE	كتم الصوت
DEMO	عرض توضيحي
DRC	DRC
AV SYNC	مزمنة AV

قد يختلف النص المعروض حسب الطراز.

English	Arabic (العربية)
HELLO	مرحبًا
GOOD-BYE	إلى اللقاء
CD	CD
DVD	DVD
USB	يو اس بي
BLUETOOTH (BT)	بلوتوث (BT)
HDMI	HDMI
OPTICAL (OPT/LG OPT)	بصري (LG OPT/OPT)
PORTABLE	محمول
MIC	ميكروفون
GUITAR	جيتار
KARAOKE	كاريوكي
FM / FM RADIO	راديو / FM
LG TV	LG TV
JUKEBOX	صندوق الموسيقى
TV REMOTE	جهاز التحكم عن بُعد للتلفاز
DJ SOUND	صوت DJ
LIGHTING	الإضاءة
BT READY	جاهز BT
PAIRED	مقترن
BT LOCK	قفل البلوتوث
MIC IN	مدخل الميكروفون
MIC OUT	مخرج الميكروفون
ECHO	إيكو
INSERT MIC	إدخال الميكروفون
VOICE CANCELLER	ملغي الصوت
BASS	جهد
SOPRANO	حاد
HELIUM	هيليوم
ROBOT	روبوت
DUET MAN	دويتو مان
DUET WOMAN	دويتو وومان
FLANGER	فلانجر
PHASER	فيزر
WAH	واه
DELAY	متأخر
CLUB	نادي
DRUM	طبل
USER	المستخدم
DJ LOOP	دي جي لوب
PARTY	حفلة
WATER	ماء
FOREST	غابة
MY STYLE	أسلوبي
STANDARD	قياسي
BASS BLAST	مضخم الBass
USER EQ	تكنولوجيا التعادل الصوتي الخاصة بالمستخدم

وحدة التحكم عن بُعد

English	Arabic (العربية)
LIGHTING	الإضاءة
VOL	الصوت
PRESET / FOLDER	إعادة ضبط / المجلد
JUKEBOX / MEMORY	صندوق الموسيقى / الذاكرة
AUTO DJ	دي جي تلقائي
DELETE	حذف
REPEAT	الإعادة
TUNING	التوليف
BASS BLAST	مضخم Bass
EQ	تكنولوجيا التعادل الصوتي
SPECIAL EQ	تكنولوجيا التعادل الصوتي الخاصة
CLOCK	الساعة
ALARM	إنذار
VOICE CANCELLER	ملغي الصوت
SLEEP	السكون
SET	ضبط
KEY CHANGER	مغير المفتاح
MIC ECHO	صدى الميكروفون
VOCAL EFFECTS	التأثيرات الصوتية
USB REC	تسجيل USB
HOME AUDIO	الصوت المنزلي

