

Accu - A

60-100 l.

EUR

Nederlands



VEILIGHEIDSINFORMATIE
GEBRUIKS- EN ONDERHOUDSINFORMATIE
INSTALLATIEHANDLEIDING
TGB - TECHNISCH GEGEVENSBLAD



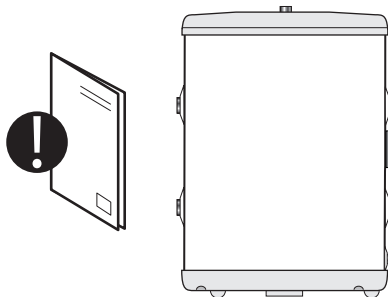
INHOUDSOPGAVE

1. Veiligheidsvoorschriften	3
1.1 Algemene informatie.....	3
1.2 Veiligheidsvoorschriften voor gebruikers.....	4
1.3 Veiligheidsvoorschriften voor installateurs.....	4
2. Productbeschrijving	5
2.1 Productidentificatie	5
2.2 Beoogd gebruik	5
2.3 CE-markering.....	5
2.4 Technische gegevens	5
2.5 ErP-gegevens.....	5
3. Installatie-instructies	6
3.1 Producten waarop deze instructies betrekking hebben	6
3.2 Meegeleverd.....	6
3.3 Productafmetingen	6
3.4 Vereisten voor installatielocatie	7
3.5 Installatie van leidingen.....	9
4. Eerste inbedrijfstelling	10
4.1 Vullen met water	10
4.2 Controlepunten	10
4.3 Legen.....	10
4.4 Overdracht aan eindgebruiker.....	10
5. Garantievoorwaarden	11
5.1 Klantenservice	11
6. Het product verwijderen	11
6.1 Verwijdering.....	11
6.2 Retourregeling.....	11

1. Veiligheidsvoorschriften

1.1 Algemene informatie

- Lees de veiligheidsvoorschriften hieronder zorgvuldig door voordat u de buffertank installeert, onderhoudt of afstelt.
- Als het product niet op de beoogde manier wordt geïnstalleerd of gebruikt, kan dit leiden tot persoonlijk letsel of materiële schade.
- Bewaar deze handleiding en andere relevante documenten op een plek waar ze toegankelijk zijn voor toekomstige inzage.
- De fabrikant gaat ervan uit dat de eindgebruiker zich houdt aan de meegeleverde veiligheids-, bedienings- en onderhoudsvoorschriften en aan de installatiehandleiding en de relevante normen en voorschriften die van kracht zijn op de datum van installatie.



Symbolen gebruikt in deze handleiding:

	WAARSCHUWING	Kan leiden tot ernstig letsel of de dood
	PAS OP	Kan leiden tot licht tot matig letsel of schade aan eigendommen
		DOE DIT NIET
		DOE DIT

1.2 Veiligheidsvoorschriften voor gebruikers

⚠ WAARSCHUWINGEN	
⊘	Dit apparaat is niet bedoeld voor gebruik door personen (inclusief kinderen) met verminderde fysieke, zintuiglijke of mentale vermogens of met een gebrek aan ervaring en kennis, behalve als zij onder toezicht staan of instructie hebben gehad inzake het gebruik van het apparaat door een persoon verantwoordelijk voor hun veiligheid. Kinderen moeten altijd onder toezicht staan om ervoor te zorgen dat zij niet met het apparaat spelen.
⚠	Dit apparaat kan worden gebruikt door kinderen vanaf 8 jaar en ouder, en door personen met verminderde lichamelijke, motorische of mentale vaardigheden of personen met gebrek aan ervaring en kennis als ze onder toezicht staan of instructies over het veilig gebruik van het apparaat hebben gekregen en de betrokken gevaren begrijpen. Kinderen mogen niet met het apparaat spelen.
⊘	Reiniging en onderhoud mag niet door kinderen worden gedaan zonder toezicht.
❗	De installatie moet worden uitgevoerd door gekwalificeerd personeel volgens de geldende voorschriften en de instructies van de fabrikant.
❗	In een gesloten, onder druk staand installatiesysteem is het verplicht om een veiligheidsventiel (niet meegeleverd) op het systeem te installeren met een nominale druk van maximaal 0,3 MPa (3 bar) (zie label), dat voorkomt dat de druk in de buffer met meer dan 0,1 MPa (1 bar) boven de nominale druk stijgt.
❗	De uitlaat van het veiligheidsventiel moet naar beneden gericht zijn en in een vorstvrije ruimte worden geïnstalleerd.
❗	Om de goede werking van het veiligheidsventiel te garanderen, moet de gebruiker regelmatig (minimaal één keer per jaar) controles uitvoeren om eventuele kalkaanslag te verwijderen en te zorgen dat het veiligheidsventiel niet verstopt raakt.
⊘	Installeer geen stopventiel tussen de buffer en het veiligheidsventiel.
❗	Als het systeem moet worden uitgeschakeld, tap dan het water uit de buffer af om bevrozing te voorkomen.
⊘	Repareer defecten aan de buffer niet zelf. Neem contact op met de dichtstbijzijnde erkende dienstverlener.

2. Productbeschrijving

2.1 Productidentificatie

De identificatiegegevens van uw product vindt u op het typeplaatje dat op het product is bevestigd. Het typeplaatje bevat gegevens over het product overeenkomstig EN 12897:2016, alsmede andere nuttige gegevens. Raadpleeg de Conformiteitsverklaring van de fabrikant voor meer informatie.

Het product is ontworpen en vervaardigd in overeenstemming met:

Normen voor drukvaten - EN 12897:2016

De fabrikant is gecertificeerd volgens de volgende normen:

Kwaliteit - ISO 9001

Milieu - ISO 14001

Werkomgeving - ISO 45001

2.2 Beoogd gebruik

Het product is ontworpen voor gebruik als buffertank voor zowel verwarmings- als koelsystemen en is ontworpen voor montage in een systeem met een gesloten circuit.

2.3 CE-markering

De CE-markering geeft aan dat het product voldoet aan de relevante richtlijnen. Raadpleeg de Conformiteitsverklaring op de website van de fabrikant voor meer informatie.

Het product voldoet aan de volgende richtlijn(en):

Richtlijn Drukapparatuur PED 2014/68/EU

De veiligheidsventielen die worden gebruikt, dienen de CE-markering te hebben en te voldoen aan de Richtlijn Drukapparatuur (PED) 2014/68/EU.

2.4 Technische gegevens

LG-mod-eelnr.	Productcode:	Capaciteit, personen	Nettogewicht, kg.	Dia. x Hoogte mm.	Vracht vol. m ³	Volume 40°C water	Thermostaatinstelling °C
11015372	SB006SAANO EPWXLEU	-	15	ø434x741	0,15	-	-
11015373	SB010SAANO EPWXLEU	-	22	ø434x1168	0,25	-	-

De producten zijn geclassificeerd als IP21.

2.5 ErP-gegevens - Technisch gegevensblad

Merk	LG-modelnr.	Modelnaam	Werkelijke volume L	Warmteverlies W	ErP-classificatie
LG Electronics	11015372	SB006SAANO EPWXLEU	57	44	C
LG Electronics	11015373	SB010SAANO EPWXLEU	100	49	B
Verordening: 2017/1369/EU - Verordening: EU 812/2013			Richtlijn: 2009/125/EU - Verordening: EU 814/2013		
Warmteverlies getest overeenkomstig norm EN 12897:2016					

3. Installatie-instructies

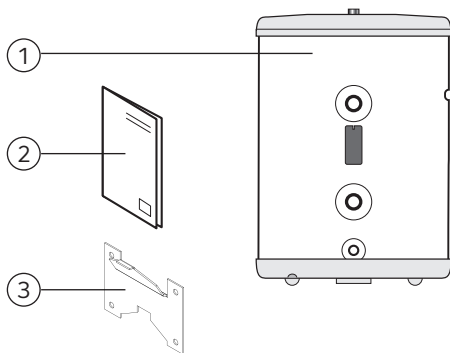
3.1 Producten waarop deze instructies betrekking hebben

SB006SAANO EPWXLEU

SB010SAANO EPWXLEU

3.2 Meegeleverd

Ref. nr.	St.	Beschrijving
1	1	Buffertank met sensorbeugel
2	1	Handleiding (dit document)
3	1	Roestvrijstalen muurbeugel (meegeleverd)

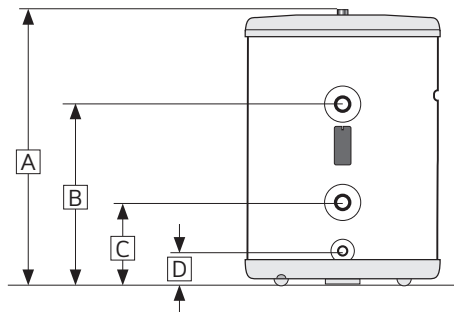


3.3 Productafmetingen

Alle afmetingen zijn in mm.

Product	A	B	C	D	∅
SB006SAANO	741	528	198	102	430
SB010SAANO	1175	962	192	96	430

Tolerantie +/- 5 mm

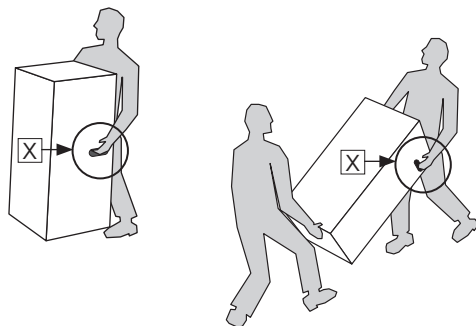


3.3.1 Levering

Het product moet zorgvuldig worden vervoerd, zoals afgebeeld, in de verpakking. Gebruik de handvatten van de doos (X).

⚠ PAS OP

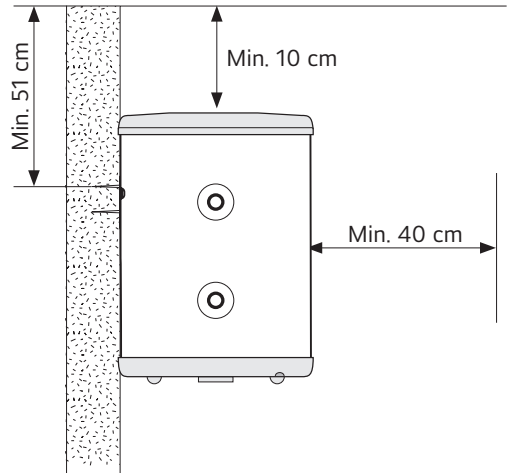
Het product mag niet aan de leidingstompen, ventielen, enz. worden opgetild, aangezien dit storingen kan veroorzaken.



3.4 Vereisten voor installatielocatie en positionering

⚠ PAS OP

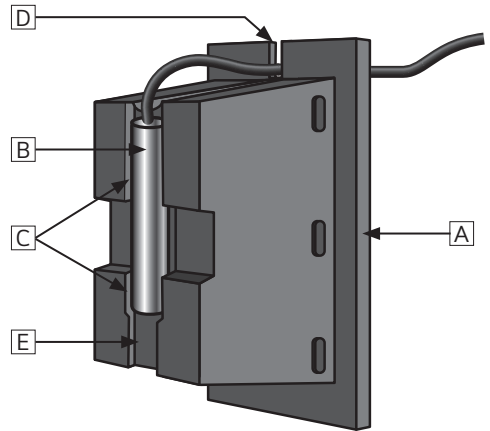
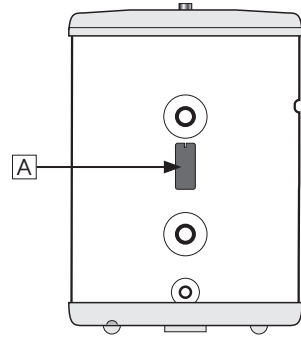
❗	Het product moet in een ruimte met afvoer worden geplaatst om schade te voorkomen als er water uit het product lekt.
❗	Het product moet op een droge en permanent vorstvrije positie worden geplaatst.
❗	Het product moet op een vloer of tegen een muur worden geplaatst die het totale gewicht van het product kan dragen wanneer het in gebruik is. Zie tabel op pagina 5. De muurbeugel is meegeleverd.
❗	Het product moet voor onderhoudsdoeleinden een vrije ruimte hebben van 40 cm vóór de unit en 10 cm boven de bovenaansluiting.
❗	Het product moet gemakkelijk toegankelijk zijn voor onderhoud en service.



3.4.1 Installatie temperatuursensor

Het product is voorzien van een temperatuursensorbeugel waarmee een temperatuursensor van 6 of 8 mm kan worden geïnstalleerd. Volg de onderstaande instructies om de temperatuursensor te installeren.

1. Verwijder de temperatuursensorbeugel (A) van de behuizing van de tank door deze vast te pakken en recht naar buiten te trekken.
2. Plaats de temperatuursensor (B) stevig in de passende groeven in de sensorbeugel en plaats de kabel van de temperatuursensor in de kabelsleuf (D). Een sensor van 8 mm (weergegeven) past in de bovenste groeven (C), terwijl een sensor van 6 mm in de onderste groef (E) past.
3. Plaats de sensorbeugel terug in de behuizing van de tank en zorg daarbij dat de beugel volledig is ingestoken, zodat er goed contact is tussen de sensor en het roestvrijstalen binnenoppervlak van de tank. Zorg dat de sensorkabel goed in de kabelsleuf (D) is geplaatst om schade aan de kabel te voorkomen.



3.5 Installatie van leidingen

Het product is ontworpen om permanent op het verwarmingssysteem te zijn aangesloten met een maximale druk van 3 bar/0,3 MPa. Voor de installatie moeten goedgekeurde leidingen van het juiste formaat worden gebruikt. De relevante normen en voorschriften moeten worden nageleefd.

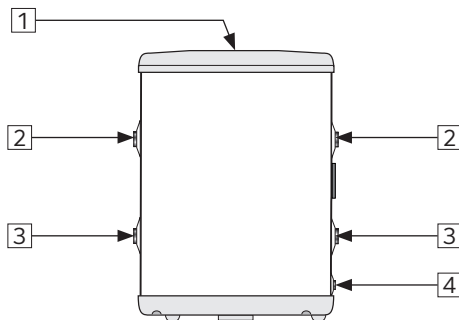
3.5.1 Installatie van leidingen en pluggen

A) Sluit passende leidingen aan op de weergegeven aansluitingen (2 en 3) en bevestig ze met geschikte kit.

B) Niet-gebruikte aansluitingen moeten goed worden afgesloten. Gebruik 1" messing pluggen (niet meegeleverd).

C) De ontluuchtingsaansluiting (1) moet worden afgesloten als het product met water is gevuld – zie punt 4.1.

Nr.	Afmeting	Beschrijving van de aansluitingen
1	G 1/2" F	Ontluchting (afgesloten)
2	G 1" F	Doorstroom-/retouraansluiting boven
3	G 1" F	Doorstroom-/retouraansluiting onder
4	G 1/4" F	Afvoer (afgesloten)



3.5.2 Instellingen aandraaimoment

Component	Aandraaimoment
Ventilatieopening - 1/2" (A60-100)	5 Nm (+/-1 - handkracht)
Afvoer - 1/4" (A60-100)	5 Nm (+/-1 - handkracht)
Ventilatieopening - 3/4" (A200)	30 Nm (+/- 3)
Afvoer - 3/4" (A200)	30 Nm (+/- 3)
Messing plug - 1"	40 Nm (+/- 5)

3.5.3 Montage-instructies

⚠ PAS OP	
❗	Het product moet in een ruimte met afvoer worden geplaatst om schade te voorkomen als er water uit het product lekt. Het product moet in een permanent vorstvrije omgeving worden geplaatst.
❗	Het product moet verticaal en horizontaal correct worden uitgelijnd op een vloer of tegen een muur die het totale gewicht van het product kan dragen wanneer het in gebruik is. Raadpleeg het typeplaatje.
❗	Het product moet voor onderhoudsdoeleinden een vrije ruimte hebben van 40 cm vóór de unit en 10 cm boven de bovenaansluiting.

4. Eerste inbedrijfstelling

4.1 Vullen met water

Controleer eerst of alle leidingen correct zijn aangesloten. Doe vervolgens het volgende:

- Ontlucht het systeem, bij voorkeur op het hoogste punt.
- Open de watertoevoer naar het product. Wanneer er water uit de ontluchting stroomt, is het systeem vol.

4.2 Controlepunten

- Controleer of alle leidingaansluitingen van en naar het product goed vastzitten en niet lekken.
- Controleer of het product verticaal en horizontaal waterpas staat/hangt.

4.3 Legen

WAARSCHUWING

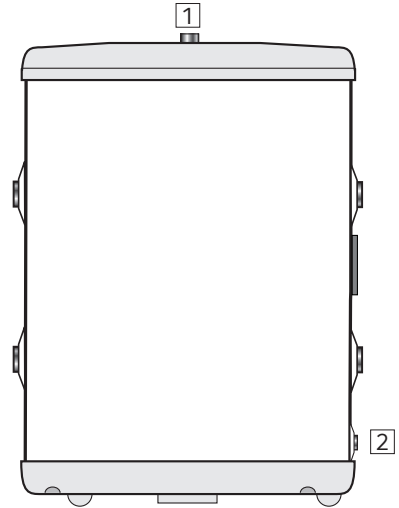
De watertemperatuur in het product is hoog en kan brandwonden veroorzaken. Wees daarom extra voorzichtig bij het legen van het product.

- Koppel de voeding los.
- Sluit de toevoer van water af.
- Open de ventilatieaansluiting (1). Laat open staan legen (voorkomt vacuüm).
- Het product wordt geleegd via de afvoer (2).
- Sluit de ventilatieaansluiting (1)..

4.4 Overdracht aan eindgebruiker

DE INSTALLATEUR MOET:

- De eindgebruiker informeren over de veiligheids- en onderhoudsvoorschriften.
- De eindgebruiker informeren over de instellingen en het leegmaken van het product.
- Deze installatiehandleiding overhandigen aan de eindgebruiker.
- Zijn contactgegevens invullen op het typeplaatje van het product.



5. Garantievoorwaarden

1. Omvang

LG Electronics (hierna LG genoemd) garandeert dat het Product: i) voldoet aan de LG-specificatie, ii) vrij zijn van materiaal- en fabricagefouten, onder voorbehoud van onderstaande voorwaarden. Op alle onderdelen geldt garantie. Raadpleeg de lokale garantievoorwaarden voor meer informatie. De hieronder vermelde voorwaarden en beperkingen zijn van toepassing.

2. Dekking

Indien er een defect ontstaat en er binnen de wettelijke garantietermijn een geldige claim wordt ontvangen, zal LG naar eigen goeddunken en voor zover toegestaan door de wet: i) het defect repareren, of ii) het product vervangen door een product dat identiek is of een soortgelijke functie heeft, of iii) de aankoop prijs terugbetalen. Indien er een defect ontstaat en er een geldige claim wordt ontvangen nadat de wettelijke garantietermijn is verstreken, maar binnen de verlengde garantietermijn, zal LG een product leveren dat identiek is of een soortgelijke functie heeft. In dergelijke gevallen dekt LG overige kosten niet. Indien er een defect ontstaat en er een geldige claim wordt ontvangen nadat de wettelijke garantietermijn is verstreken, maar binnen de verlengde garantietermijn, zal LG een product leveren dat identiek is of een soortgelijke functie heeft. In dergelijke gevallen dekt LG overige kosten niet. Een omgeruild product of onderdeel wordt het juridische eigendom van LG. Met een geldige claim of service wordt de oorspronkelijke garantie niet verlengd. Het vervangende product of onderdeel heeft geen nieuwe garantie.

3. Voorwaarden

Het product is ontworpen om te passen op de meeste openbare waterleidingen. Er zijn echter bepaalde chemische eigenschappen van water (zie hieronder) die een schadelijk effect kunnen hebben op het product en de levensduur ervan. In geval van onzekerheden over de waterkwaliteit, kan de lokale waterleidingmaatschappij de benodigde gegevens verstrekken.

De garantie is uitsluitend van toepassing indien aan de hieronder vermelde voorwaarden volledig is voldaan:

Het product is geïnstalleerd door een professionele installateur, in overeenstemming met de instructies in de installatiehandleiding en alle relevante gedragscodes en voorschriften die van kracht waren op het moment van installatie.

Het product is op geen enkele wijze gemodificeerd, aangepast of misbruikt en er zijn geen door de fabriek gemonteerde onderdelen verwijderd voor ongeoorloofde reparatie of vervanging. Het product is aangesloten op het openbare elektriciteitsnet en niet op een externe voedingsunit die niet door LG is goedgekeurd.

Het product is uitsluitend aangesloten op een huishoudelijk waterleidingnet conform de Europese Drinkwaterrichtlijn EN 98/83 EG of de nieuwste versie daarvan.

Het water mag niet agressief zijn, d.w.z. de chemische eigenschappen van het water moeten voldoen aan de volgende eisen:

- Chloride < 250 mg/l
- Elektrische geleidbaarheid (EC) bij 25°C < 750 µS/cm
- Verzadigingsindex (LSI) bij 80°C > -1,0 / < 0,8 pH-niveau > 6,0 / < 9,5

De pompverwarmer is niet blootgesteld aan een hardheid van meer dan 10°dH (180 ppm CaCO₃). In dergelijke gevallen wordt een waterontharder aanbevolen. Eventuele desinfecties zijn uitgevoerd zonder dat dit het product op enigerlei wijze heeft aangetast. Het product moet worden geïsoleerd van eventuele chemische desinfectie van het systeem.

Het product is vanaf de installatiedatum normaal gebruikt. Als het product 60 dagen of langer niet gebruikt gaat worden, moet het worden geleegd.

Onderhoud en/of reparaties dienen te worden uitgevoerd volgens de installatiehandleiding en alle relevante gedragscodes.

Vervangende onderdelen moeten originele LG-reserveonderdelen zijn.

LG moet vooraf schriftelijk toestemming hebben gegeven voor eventuele kosten van derden die verband houden met een claim. De aankoopfactuur en/of installatiefactuur, een watermonster en het defecte product worden op verzoek aan LG ter beschikking gesteld. Het niet opvolgen van deze instructies en voorwaarden kan resulteren in defect van het product en het ontsnappen van water uit het product.

4. Beperkingen

De garantie dekt het volgende niet:

Storingen of kosten die voortvloeien uit onjuiste installatie, onjuiste toepassing, gebrek aan regelmatig onderhoud in overeenstemming met de installatiehandleiding, nalatigheid, incidentele of opzettelijke schade, misbruik; verandering, manipulatie of reparatie uitgevoerd door een niet-professionele gebruiker; storingen die voortvloeien uit het aanpassen of verwijderen van veiligheidscomponenten of -maatregelen die in de fabriek zijn aangebracht. Gevolgschade of indirect verlies veroorzaakt door storing van het product, van welke aard dan ook.

Leidingen en apparatuur die op het product zijn aangesloten.

Gevolgen van vorst, bliksem, spanningsschommelingen, gebrek aan water, aansluiting op een niet-goedgekeurde externe voedingsunit, droogverwarmen, overdruk of chloorbehandeling.

De effecten van stilstand (ontlucht) water indien het product langer dan 60 opeenvolgende dagen niet is gebruikt.

Schade veroorzaakt tijdens transport.

De koper moet de vervoerder op de hoogte stellen van dergelijke schade. Kosten die ontstaan doordat het product niet onmiddellijk toegankelijk is voor onderhoud.

Deze garanties hebben geen invloed op de wettelijke rechten van de koper.

5.1 Klantenservice

Indien er zich problemen voordoen die niet kunnen worden opgelost met behulp van de gids Problemen oplossen in deze installatiehandleiding, kunt u contact opnemen met:

- A) De installateur die het product heeft geleverd.
- B) OSO Hotwater AS: tel.: +47 32 25 00 00
oso@oso.no / www.oso.no

6. Het product verwijderen

6.1 Verwijdering

- A) Koppel de voeding los.
- B) Sluit de toevoer van koud water af.
- C) Verwijder het water uit het product – zie paragraaf 4.4.
- D) Haal alle leidingen los.
- E) Het product kan nu worden verwijderd.

6.2 Retourregeling

Dit product is recyclebaar en moet naar het recyclingcentrum worden gebracht. Als het product moet worden vervangen door een nieuw exemplaar, kan de installateur de oude cilinder meenemen om te recyclen.



Factory: OSO Hotwater AS
Industriveien 1, 3300 Hokksund - Norway
Tel: +47 32 25 00 00
oso@oso.no
www.osohotwater.com

LG Electronics Inc. Single Contact Point (EU):
LG Electronics Deutschland GmbH
Alfred-Herrhausen-Allee 3-5, 65760 Echborn, Germany

LG Electronics Inc.
LG Twin Towers 128 Yeoui-daero, Yeongdeungpo-gu Seoul, 07336, Korea

Vereisten voor ecodesign
Informatie over ecodesign is gratis beschikbaar op de volgende website: <https://www.lg.com/global/support/cedoc/cedoc>

© Deze installatiehandleiding en alle inhoud ervan zijn auteursrechtelijk beschermd en mogen alleen worden gereproduceerd of verspreid met schriftelijke toestemming van de fabrikant. Wij behouden ons het recht voor om zonder voorafgaande kennisgeving wijzigingen aan te brengen. Copyright © 2026 LG Electronics Inc. Alle rechten voorbehouden.