

MANUEL D'UTILISATION

Systeme de haut- parleurs de forte puissance

Veuillez lire attentivement ce manuel avant d'utiliser votre minichaîne hi-fi et conservez-le pour vous y référer ultérieurement.

MODÈLE
FJ5



Consignes de sécurité



ATTENTION : AFIN DE RÉDUIRE LE RISQUE DE DÉCHARGE ÉLECTRIQUE, NE RETIREZ PAS LE BOÎTIER (NI L'ARRIÈRE). AUCUNE PIÈCE DE CET APPAREIL N'EST SUSCEPTIBLE D'ÊTRE RÉPARÉE PAR L'UTILISATEUR. CONFIEZ L'ENTRETIEN DE L'APPAREIL À DES PERSONNES QUALIFIÉES.



Le symbole d'un éclair à l'intérieur d'un triangle sert à avertir l'utilisateur de la présence d'une tension dangereuse non isolée dans le corps de l'appareil, qui peut être suffisamment élevée pour provoquer un risque de décharge électrique.



Le symbole d'un point d'exclamation à l'intérieur d'un triangle sert à avertir l'utilisateur de la présence d'instructions d'utilisation et de maintenance (entretien) importantes dans la documentation qui accompagne l'appareil.

AVERTISSEMENT : POUR PRÉVENIR TOUT RISQUE D'INCENDIE OU DE DÉCHARGE ÉLECTRIQUE, N'EXPOSEZ PAS CET APPAREIL À LA PLUIE OU À L'HUMIDITÉ.

ATTENTION : l'appareil ne doit pas être exposé à des projections d'eau ou à des éclaboussures, et aucun objet rempli de liquide tel qu'un vase ne doit être posé sur l'appareil.

AVERTISSEMENT : n'installez pas cet appareil dans un espace confiné tel qu'une bibliothèque ou tout autre meuble similaire.

ATTENTION : n'utilisez pas d'appareil à haute tension autour de cet appareil (tel qu'un tue-insectes électrique). Cet appareil pourrait subir un choc électrique et mal fonctionner.

ATTENTION : n'obstruez pas les ouvertures d'aération. Installez l'appareil conformément aux instructions du fabricant.

Les fentes et les ouvertures du boîtier servent à assurer la ventilation et le bon fonctionnement de l'appareil, ainsi qu'à le protéger contre la surchauffe. Les ouvertures ne doivent jamais être bloquées en installant l'appareil sur un lit, un canapé, un tapis ou toute autre surface similaire. Cet appareil ne doit pas être placé dans un emplacement fermé tel qu'une bibliothèque ou une étagère, à moins d'assurer une ventilation adéquate ou que les instructions du fabricant l'autorisent.

AVIS : Pour obtenir des informations sur le marquage de sécurité, l'identification du produit et les valeurs nominales d'alimentation, reportez-vous à l'étiquette principale au-dessous de l'appareil ou sur un autre côté.

PRÉCAUTIONS relatives au cordon d'alimentation

Le débranchement du la prise d'alimentation permet de couper l'alimentation. En cas d'urgence, la prise d'alimentation doit rester facilement accessible.

Consultez la page des spécifications de ce mode d'emploi pour vérifier les besoins en alimentation électrique. Ne surchargez pas les prises de courant murales. Les prises murales surchargées, desserrées ou endommagées, les rallonges, les cordons d'alimentation abîmés, ou des gaines de fil électrique abîmées ou craquelées présentent des dangers. Ces différentes anomalies peuvent être à l'origine d'un choc électrique ou d'un incendie. Examinez régulièrement le cordon de votre appareil, et si son aspect présente une anomalie ou une détérioration, cessez d'utiliser l'appareil, débranchez-le et faites remplacer le cordon par un cordon de rechange identique par un service de réparation autorisé. Veillez à utiliser le cordon dans des conditions normales, en évitant de le tordre, de l'entortiller, de le pincer, de le coincer dans une porte ou de marcher dessus.

Faites particulièrement attention aux fiches, aux prises murales et au point où le cordon sort de l'appareil.

Cet appareil est équipé d'une batterie transportable ou de piles rechargeables.

Retrait sans danger de la batterie ou des piles de l'appareil : pour retirer la batterie ou les piles usagées, procédez dans l'ordre inverse de leur insertion. Pour empêcher toute contamination de l'environnement et tout danger pour la santé des êtres humains et des animaux, la batterie ou les piles usagées doivent être mises au rebut dans le conteneur approprié à un point de collecte prévu pour leur recyclage. Ne jetez pas la batterie ou les piles usagées avec les autres déchets. Recyclez toujours les batteries et piles rechargeables usagées. La batterie ne doit pas être exposée à une chaleur excessive, telle que la lumière directe du soleil, les flammes, etc.

ATTENTION: Aucune source de flamme nue, telles qu'une bougie allumée, ne doit être placée sur l'appareil.

Symboles

~	Désigne le courant alternatif (CA).
— — —	Désigne le courant continu (CC).
☐	Désigne un matériel de classe II.
⏻	Désigne la mise en veille.
I	Désigne la mise en marche.
⚡	Désigne une tension dangereuse.

Table des matières

1 Démarrage

- 2 Consignes de sécurité
- 6 Caractéristiques exclusives
- 7 Fichiers compatibles
- 7 – Impératifs à respecter pour les fichiers musicaux
- 7 – Périphériques USB compatibles
- 7 – Impératifs à respecter pour les périphériques USB
- 8 Télécommande
- 10 Panneau supérieur
- 11 Panneau avant / Panneau arrière
- 12 Comment positionner l'unité

2 Raccordements

- 13 Cordon d'alimentation en courant continu (CC)
- 14 Raccordement d'appareils auxiliaires
- 14 – Connexion AUX IN
- 14 – Raccordement d'un périphérique USB

3 Utilisation

- 15 Fonctions de base
- 15 – Utilisation en mode USB
- 16 – Sélection d'un dossier et d'un fichier MP3/WMA
- 17 – Suppression ou formatage d'un fichier ou dossier
- 18 Utilisation de la technologie sans fil BLUETOOTH®
- 18 – Écoute de musique stockée sur des périphériques Bluetooth
- 21 Utilisation de l'application Music Flow Bluetooth
- 21 – À propos de l'application "Music Flow Bluetooth"
- 21 – Installation de l'application "Music Flow Bluetooth" sur votre périphérique Bluetooth
- 22 – Activation de Bluetooth avec l'application "Music Flow Bluetooth"
- 23 Réglage du son
- 23 – Réglage du mode son
- 24 – Lecture en mode JUKE BOX
- 25 Autres fonctions
- 25 – Désactivation temporaire du son
- 25 – Affichage des informations du fichier (ID3 TAG)
- 25 – Mode DEMO
- 26 – Utilisation du microphone
- 28 – LIGHTING
- 28 – Extinction automatique
- 29 – Allumage automatique
- 29 – Changement automatique de la fonction
- 30 Synchronisation sonore LG
- 31 Mode WIRELESS PARTY LINK

4 Dépannage

32 Dépannage

5 Annexe

33 Spécifications générales

34 Marques de commerce et licences

34 Entretien

34 – Manipulation de l'appareil

1

2

3

4

5

Caractéristiques exclusives

1

Démarrage

BLUETOOTH®

Écoute de musique stockée sur un périphérique **Bluetooth**.

Music Flow Bluetooth

Music Flow Bluetooth est une application conçue pour vous permettre de contrôler certains des lecteurs audio dernier cri de LG. (Page 21)

Synchronisation sonore LG

Vous pouvez régler le volume sonore de cet appareil en utilisant la télécommande de votre téléviseur LG compatible avec la synchronisation sonore LG. (Page 30)

Fichiers compatibles

Impératifs à respecter pour les fichiers musicaux

La compatibilité de cet appareil avec les fichiers MP3/WMA est limitée comme suit.

- Fréquence d'échantillonnage : 32-48 kHz (MP3), 32-48 kHz (WMA).
- Débit binaire : 32-320 Kbit/s (MP3), 40-192 Kbit/s (WMA).
- Nombre maximal de fichiers : 2000.
- Nombre maximal de dossiers : 200.
- Extension des fichiers : .mp3, .wma.
- Il est possible que certains fichiers MP3/WMA ne puissent pas être lus en fonction du type ou format du fichier.

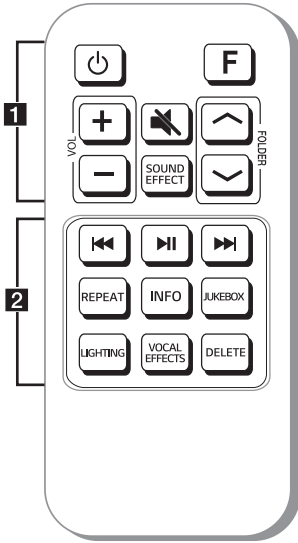
Périphériques USB compatibles

- Lecteur MP3 : lecteur MP3 à mémoire Flash.
- Clé USB à mémoire Flash : clés USB 2.0 ou USB 1.1.
- La fonction USB de cet appareil ne prend pas en charge tous les périphériques USB.

Impératifs à respecter pour les périphériques USB

- Les périphériques nécessitant l'installation d'un programme supplémentaire après la connexion à un ordinateur ne sont pas pris en charge.
- Ne retirez pas le périphérique USB pendant son utilisation.
- Si le périphérique USB a une grande capacité, la recherche peut prendre quelques minutes.
- Pour éviter la perte de données, sauvegardez toutes vos données.
- Si vous utilisez un câble d'extension USB ou un concentrateur USB, le périphérique USB ne sera pas reconnu.
- Le système de fichiers NTFS n'est pas pris en charge. (Seul le système de fichiers FAT (16/32) est accepté.)
- Cet appareil reconnaît jusqu'à 2000 fichiers.
- Les disques durs externes, les lecteurs de cartes, les périphériques verrouillés ou les périphériques USB de type disque dur ne sont pas pris en charge.
- Le port USB de l'appareil ne peut pas être raccordé à un ordinateur. L'appareil ne peut pas être utilisé comme périphérique de stockage.
- Il est possible que certains périphériques USB ne fonctionnent pas avec cet appareil.

Télécommande



.....**1**.....

⏻ (Veille) : Met l'appareil sous ou hors tension.

F (Fonction) : permet de sélectionner la fonction et la source d'entrée.

Source d'entrée / Fonction	Affichage
USB	USB
AUX d'entrée	AUX
Bluetooth	BT
LG Sound Sync (Sans fil)	LG TV

VOL (Volume) **+/-** : permet de régler le volume des enceintes.

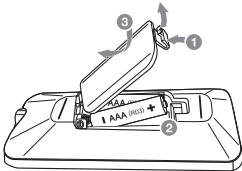
🔇 (Sourdisse) : permet de mettre le son en sourdisse.

SOUND EFFECT : permet de sélectionner des effets sonores.

FOLDER **^/v** :

permet de rechercher un dossier contenant des fichiers MP3/WMA. Lorsque le périphérique USB lu contient des fichiers MP3/WMA répartis dans plusieurs dossiers, utilisez la touche **FOLDER** **^/v** pour sélectionner le dossier que vous voulez lire.

Remplacement de la pile



Retirez le couvercle du compartiment de la pile à l'arrière de la télécommande, puis insérez la pile en respectant la polarité **+** et **-**.

⏪/⏩ (Saut/Recherche) :

- Saute vers l'avant ou vers l'arrière.
- Recherche une section dans un fichier.

⏸ (Lecture/Pause) : Permet de démarrer ou suspendre la lecture.

REPEAT : Lire vos fichiers plusieurs fois ou de manière aléatoire.

INFO :

- Permet d'afficher des informations sur votre musique. Un fichier MP3 comporte souvent des balises ID3. Ces balises fournissent des informations sur le titre, l'artiste, l'album ou la durée.
- Voit le nom **Bluetooth** de l'appareil dans BT READY.
- Permet d'afficher le nom de tous les périphériques **Bluetooth** connectés en mode **Bluetooth**.
- Lorsque la connexion WIRELESS PARTY LINK est établie, le nom de l'appareil esclave apparaît dans l'afficheur de l'appareil maître et le nom de l'appareil maître apparaît dans l'afficheur de l'appareil esclave.

JUKEBOX :

- Permet de sélectionner le mode JUKE BOX.
(Page 24)
- Crée la liste du JUKE BOX.

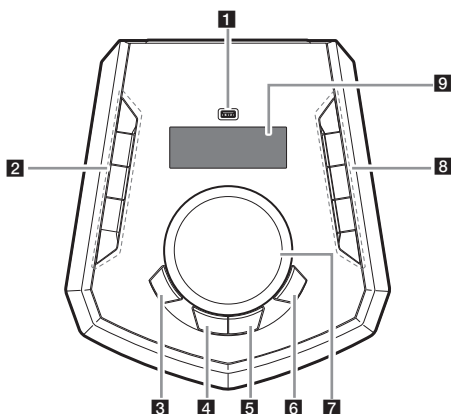
LIGHTING : Sélectionne les effets de lumière.

VOCAL EFFECTS : Sélectionne différents modes d'effets vocaux.

DELETE :

- Permet de supprimer des fichiers MP3/WMA.
(Page 17)
- Supprime une chanson dans la liste du JUKE BOX.

Panneau supérieur



1 Port USB
Permet de lire les fichiers audio en connectant le périphérique USB.

2  (Veille)
Met l'appareil sous ou hors tension.

#/b KEY CHANGER

Permet de changer de tonalité musicale en fonction de votre tessiture.

VOICE CANCELLER

Utilisez cette fonctionnalité pendant la lecture de la musique pour diminuer la voix du chanteur provenant de différentes sources.

ECHO/DEMO

- Activez le mode ECHO.
- Lorsque l'appareil est éteint, si vous appuyez sur ECHO/DEMO, le mode DEMO apparaîtra.

3 LIGHTING
Sélectionnez les effets de lumière.

4 MIC (Microphone) VOL. (Volume)
Choisissez pour ajuster le volume du microphone. (Ajustez le volume du microphone en tournant le bouton rotatif MASTER VOLUME/MULTI JOG.)

5 VOCAL EFFECTS
Choisissez le mode effets vocaux.

6 BASS BLAST
Appuyez pour choisir l'effet BASS directement.

7 MASTER VOLUME/MULTI JOG
- régler le volume des enceintes
- ajuster le volume du microphone
- sélectionner le mode éclairage
- choisir le mode effets vocaux

8 F (Fonction)
Permet de sélectionner la fonction et la source d'entrée.

Source d'entrée / Fonction	Affichage
USB	USB
AUX d'entrée	AUX
Bluetooth	BT
LG Sound Sync (Sans fil)	LG TV

>>>I (Saut/Recherche)
- Suivant/Saut avant
- Permet de chercher une zone dans un fichier

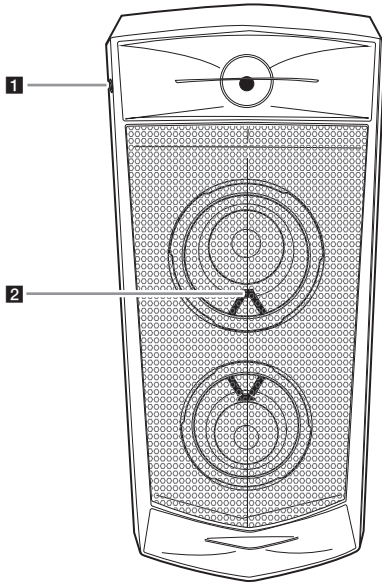
>|| (Lecture/Pause)
Permet de démarrer ou suspendre la lecture.

I<<< (Saut/Recherche)
- Retour arrière
- Permet de chercher une zone dans un fichier

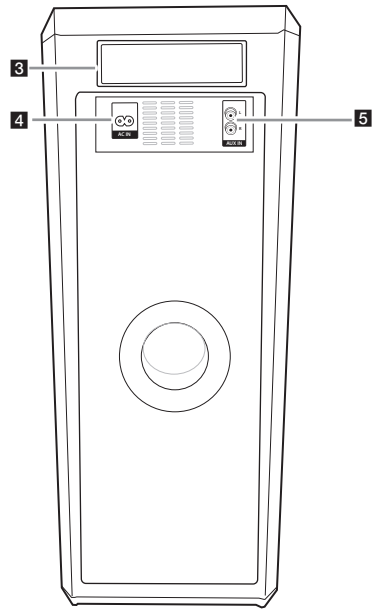
WIRELESS LINK
- Sélectionnez MASTER ou SLAVE en mode WIRELESS PARTY.
- Activez ou désactivez le mode WIRELESS PARTY LINK.

9 Afficheur

Panneau avant / Panneau arrière



- 1** Prise MIC (Microphone)
- 2** Capteur de télécommande



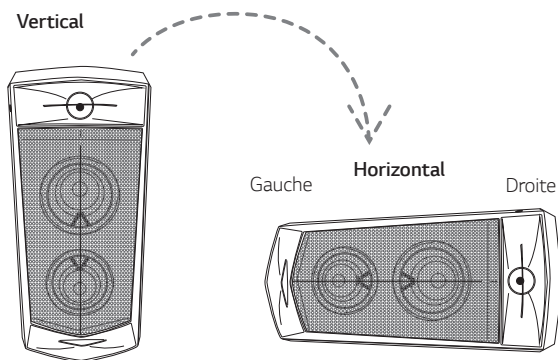
- 3** Poignée
- 4** Prise d'alimentation CC
- 5** AUX IN (L/R)
Raccordez un appareil auxiliaire.

Comment positionner l'unité

Optimise automatiquement le son

Il permet d'optimiser automatiquement le son en fonction des conditions d'installation (Horizontal ou Vertical).

Si la méthode d'installation est modifiée ('Horizontal → Vertical' ou 'Vertical → Horizontal'), il est indiqué par 'VERTICAL MODE' ou 'HORIZON MODE' dans le panneau d'affichage.



! Remarque

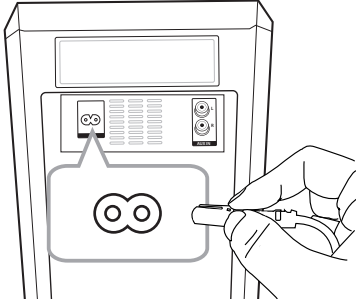
En mode horizontal, vous pouvez écouter le son en stéréo, et en mode vertical, le son se transforme en signal mono.

! Attention

- Ne pas s'asseoir sur l'appareil ou déplacer l'appareil. Sinon elle peut entraîner des dysfonctionnements et provoquer des blessures et/ou dégâts matériels.
- Ne placez pas l'appareil dans une position instable. Placer l'appareil à un endroit sûr de la portée des enfants.
- Faire attention pour que l'appareil ne tombe pas. Sinon elle peut entraîner des dysfonctionnements et provoquer des blessures et/ou dégâts matériels.
- Guettez le pied lorsque vous installez l'appareil horizontalement.

Cordon d'alimentation en courant continu (CC)

1. Branchez une extrémité du cordon d'alimentation CC (fourni) à la prise CC de l'appareil.



2. Branchez l'autre extrémité à la prise murale.



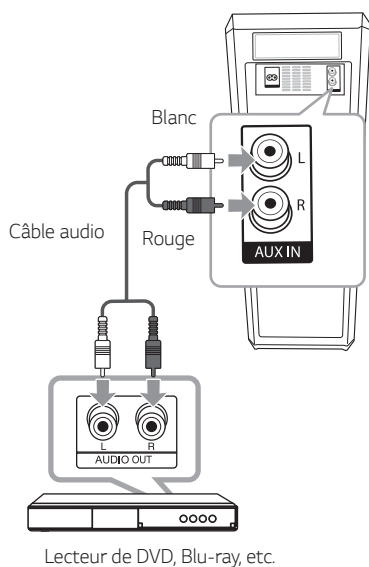
Remarque

Débranchez le cordon d'alimentation CC de la prise murale si vous n'utilisez pas l'appareil pendant une période prolongée.

Raccordement d'appareils auxiliaires

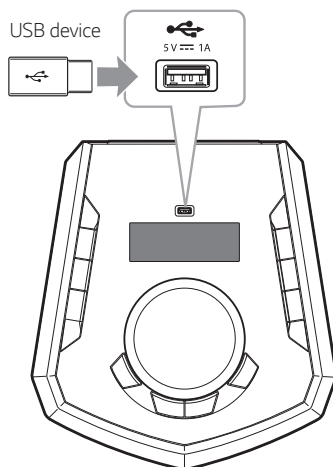
Connexion AUX IN

Raccordez la sortie d'un appareil auxiliaire (caméscope, téléviseur, lecteur, etc.) au connecteur d'entrée **AUX IN** (L/R).



Raccordement d'un périphérique USB

Branchez un périphérique USB (ou baladeur MP3, etc.) dans l'un des ports USB de l'appareil.




! Remarque

Retrait du périphérique USB de l'appareil :

1. Choisissez une fonction différente.
2. Retirez le périphérique USB de l'appareil.

Écouter de la musique de votre périphérique externe

L'appareil peut être utilisé pour jouer de la musique à partir de nombreux types de périphériques externes.

1. Connectez l'appareil externe à la prise **AUX IN** de l'appareil.
2. Mettez l'appareil sous tension en appuyant sur .
3. Appuyez sur **F** pour sélectionner la fonction AUX.
4. Allumez le périphérique externe et commencez à la faire jouer.

Fonctions de base

Utilisation en mode USB

1. Branchez le périphérique USB sur le port USB de l'appareil.
2. Sélectionnez la fonction USB en appuyant sur F.

Opération	Action
Lecture	Appuyez sur la touche ► de la télécommande ou > de l'appareil.
Pause	Appuyez sur la touche ► de la télécommande ou > de l'appareil pendant la lecture.
Recherche d'une partie dans un fichier.	Maintenez appuyé ◀◀/▶▶ sur la télécommande, ou ◀◀/▶▶ sur l'appareil pendant la lecture et relâchez à l'endroit où vous voulez écouter.
Saut vers le fichier suivant / précédent	appuyez sur ▶▶ sur la télécommande ou sur >> sur l'appareil pour atteindre la piste ou le fichier suivant. Lire moins de 2 secondes, appuyez sur ◀◀ sur la télécommande ou sur ◀◀ sur l'appareil pour atteindre la piste ou le fichier précédent. Après 3 secondes de lecture, appuyez sur ◀◀ sur la télécommande ou sur ◀◀ sur l'appareil pour atteindre le début de la piste ou du fichier.
Lecture répétée ou aléatoire	Appuyez sur REPEAT sur la télécommande à plusieurs reprises, l'affichage sera changé dans l'ordre suivant.

! Remarque

- L'affichage alterne dans l'ordre suivant.

USB

*RPT 1
RPT**DIR
RPT ALL
RANDOM
OFF

*RPT : Répétition

**DIR : répertoire

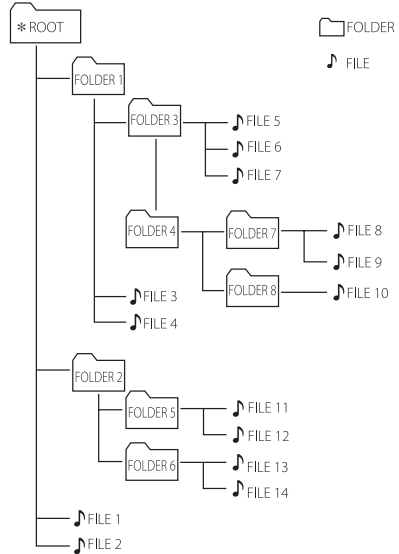
- Lorsque vous lisez la liste JUKE BOX, seuls RPT 1 et RPT ALL sont disponibles.
- Même après avoir redémarré l'appareil ou changé de fonction, vous pouvez reprendre l'écoute de la musique à l'endroit où vous l'aviez arrêtée.

Sélection d'un dossier et d'un fichier MP3/WMA

1. Appuyez sur **FOLDER** \wedge /**V** à maintes reprises sur la télécommande jusqu'à ce qu'un dossier s'affiche.
2. Appuyez sur **▶||** pour lancer la lecture. Le premier fichier du répertoire sera joué.

! Remarque

- Les dossiers et fichiers sur et périphérique USB sont reconnus comme suit.



- Si un dossier est vide, il n'apparaît pas.
- Les dossiers s'afficheront dans l'ordre suivant :
ROOT → **FOLDER 1** → **FOLDER 3** →
FOLDER 7 → **FOLDER 8** → **FOLDER 5** →
FOLDER 6
- Les fichiers seront lus un à un depuis le 🎵 fichier n° 1 jusqu'au 🎵 fichier n° 14.
- Les fichiers et dossiers sont présentés dans l'ordre de leur enregistrement. Cet ordre peut varier selon les particularités de l'enregistrement.
- ***ROOT** : le premier écran qui s'affiche quand un ordinateur reconnaît le périphérique USB est « **ROOT** ».

Suppression ou formatage d'un fichier ou dossier

Vous pouvez supprimer un fichier ou dossier sur votre périphérique USB ou formater le périphérique USB.

1. Sélectionnez la fonction USB en appuyant sur **F**.
2. -Supprime le fichier : sélectionnez le fichier que vous souhaitez supprimer, puis sélectionnez « DEL FILE » en appuyant sur **DELETE** sur la télécommande.
-Supprime le dossier : sélectionnez le dossier que vous souhaitez supprimer, puis sélectionnez « DEL DIR » en appuyant sur **DELETE** sur la télécommande.
-Formate le périphérique USB : sélectionnez « FORMAT » en appuyant sur **DELETE** sur la télécommande pour formater le périphérique USB.
3. Pour supprimer un fichier ou dossier, ou formater, maintenez appuyé **DELETE** sur la télécommande.



Attention

- Ne retirez pas le périphérique USB pendant l'utilisation (lecture, suppression, etc.).
- Il est recommandé d'effectuer des sauvegardes régulières pour éviter la perte de données.
- Il est possible que la fonction de suppression ne soit pas prise en charge selon l'état du périphérique USB (verrouillé, etc.).

Utilisation de la technologie sans fil **BLUETOOTH®**

À propos de la technologie Bluetooth

Bluetooth est une technologie de communication sans fil pour les connexions de courte portée.

Le son peut être interrompu lorsque la connexion est perturbée par d'autres ondes électroniques ou que la distance entre les deux appareils connectés est trop grande.

La connexion d'appareils individuels via la technologie sans fil **Bluetooth** n'entraîne aucun frais. Un téléphone mobile équipé de la technologie sans fil **Bluetooth** peut être contrôlé en cascade si la connexion est effectuée via la technologie sans fil **Bluetooth**.

- Appareils disponibles : Smartphone, MP3, ordinateur portable, etc.
- Version : 4.0
- Codec : SBC

Profils Bluetooth

Pour pouvoir utiliser la technologie sans fil **Bluetooth**, les appareils doivent pouvoir interpréter certains profils. Cet appareil est compatible avec les profils suivants.

Écoute de musique stockée sur des périphériques Bluetooth

Jumelage de votre appareil avec un périphérique Bluetooth

Avant de démarrer la procédure de jumelage, assurez-vous que la fonction **Bluetooth** de votre périphérique compatible est activée. Reportez-vous au manuel d'utilisation de votre périphérique **Bluetooth**. Une fois le jumelage effectué, il n'est pas nécessaire de recommencer l'opération.

1. Allumez l'unité.

! Remarque

Lorsque le verrouillage de connexion **Bluetooth** est activé, vous pouvez effectuer une recherche de périphériques **Bluetooth** avec la fonction BT.

2. Allumez le périphérique **Bluetooth** et procédez à l'opération de jumelage. Lors de la recherche de cet appareil avec votre périphérique **Bluetooth**, celui-ci peut afficher une liste des appareils trouvés, selon le type de périphérique **Bluetooth** dont il s'agit. Votre appareil apparaîtra sous le nom "LG FJ5 (XX)".

! Remarque

- XX correspond aux deux derniers chiffres de l'adresse **Bluetooth**. Par exemple, si votre appareil a l'adresse **Bluetooth** "9C:02:98:4A:F7:08", vous verrez s'afficher "LG FJ5 (08)" sur votre périphérique **Bluetooth**.
- Certains périphériques **Bluetooth** ont un processus de jumelage différent en fonction de leur type. Entrez le code PIN (0000), le cas échéant.
- Vous pouvez connecter cet appareil à trois périphériques **Bluetooth** simultanément en utilisant la même méthode que décrite précédemment, uniquement dans la fonction **Bluetooth**.
- L'appairage multiple est pris en charge uniquement sur les appareils Android. (Il est possible que le jumelage multiple ne soit pas pris en charge selon les spécifications du périphérique connecté.)
- Les périphériques **Bluetooth** amovibles (tels qu'un dongle) ne prennent pas en charge le jumelage multiple.

3. Lorsque cet appareil est correctement jumelé à votre périphérique **Bluetooth**, l'indication "PAIRED" apparaît dans l'afficheur, suivie peu après du nom du périphérique **Bluetooth**. Puis « BT » s'affiche dans la fenêtre.

! Remarque

- Lorsque vous connectez d'autres périphériques pour le jumelage multiple, l'indication "PAIRED" apparaît temporairement dans l'afficheur.
- Si le nom du périphérique est indisponible, vous verrez s'afficher " _ ".

4. Écoute de musique.
Pour lire un fichier de musique enregistré sur votre périphérique **Bluetooth**, reportez-vous au manuel d'utilisation de votre périphérique.

! Remarque

- Lorsque vous utilisez la technologie **Bluetooth®**, vous devez établir une connexion entre l'appareil et le périphérique **Bluetooth** en les rapprochant le plus possible et en maintenant la distance entre les deux. Toutefois, il est possible que vous rencontriez des difficultés dans les cas suivants :
 - Un obstacle se trouve entre l'appareil et le périphérique **Bluetooth**.
 - Un appareil utilise la même fréquence que la technologie **Bluetooth®**, tel que du matériel médical, un four à micro-ondes ou un dispositif de réseau local sans fil.
- Si vous redémarrez l'appareil, vous devrez reconnecter votre périphérique **Bluetooth**.
- Même si cet appareil est connecté à trois périphériques **Bluetooth** en mode **Bluetooth**, vous pouvez lire et contrôler la musique en utilisant un seul des périphériques connectés.

Commande l'appareil Bluetooth connecté

Vous pouvez commander l'appareil **Bluetooth** connecté au moyen de l'unité ; lire, pause, arrêt, passer.

! Remarque

- Cette fonction n'est disponible que sur les appareils Android OS et iOS.
- Cette fonction n'est peut-être pas prise en charge selon l'appareil **Bluetooth** ou s'utilise différemment.

Verrouillage de connexion Bluetooth (BT LOCK)

Vous pouvez limiter la connexion **Bluetooth** à seulement la fonction TV LG et à BT (**Bluetooth**) pour éviter les connexions **Bluetooth** intempestives.

Pour activer cette fonction, maintenez appuyé ►|| sur la télécommande ou >|| sur l'appareil pendant environ 5 secondes en mode BT (**Bluetooth**). « BT LOCK » s'affiche alors et vous pouvez limiter la connexion **Bluetooth**.

Pour désactiver cette fonction, maintenez appuyé ►|| sur la télécommande ou >|| sur l'appareil pendant environ 5 secondes en mode BT (**Bluetooth**).

« BT UNLOCK » s'affiche.

 **Remarque**

- Le son peut être interrompu lorsque des interférences provoquées par d'autres appareils électroniques perturbent la connexion.
- Selon le type de périphérique, il se peut que vous ne puissiez pas utiliser la fonction **Bluetooth**.
- Vous pouvez utiliser la technologie sans fil avec un téléphone, un baladeur MP3, un ordinateur portable, etc.
- Plus la distance entre l'appareil et le périphérique **Bluetooth** est grande, plus la qualité sonore diminue.
- La connexion **Bluetooth** est interrompue lorsque l'appareil est éteint ou lorsque le périphérique **Bluetooth** est trop éloigné de l'appareil.
- Lorsque la connexion **Bluetooth** est interrompue, vous devez recommencer la procédure de connexion du périphérique **Bluetooth** à l'appareil.
- Lorsqu'un périphérique **Bluetooth** n'est pas connecté, l'indication "BT READY" apparaît dans l'afficheur.
- Lorsque vous utilisez le mode **Bluetooth**, réglez le volume à un niveau approprié sur le périphérique **Bluetooth**.
- Si vous connectez un périphérique **Bluetooth** pendant l'utilisation d'un téléviseur LG, ce dernier est déconnecté et le périphérique **Bluetooth** est connecté à la place.
- Lorsque vous connectez un périphérique **Bluetooth** (iOS, etc) à l'appareil ou faites fonctionner votre périphérique, le niveau du volume peut être synchronisé entre les deux.
- La connexion **Bluetooth** est déconnectée lorsque vous modifiez la fonction **Bluetooth** pour les autres. Avec l'application de connexion « Music Flow Bluetooth », seulement un des appareils que vous utilisez pour la lecture conserve la connexion **Bluetooth**. Vous pouvez contrôler le périphérique **Bluetooth** avec cet appareil, mais vous ne pouvez pas utiliser la sortie audio.
- En activant la fonction **Bluetooth**, cet appareil se connecte automatiquement au périphérique **Bluetooth** qui s'est connecté le dernier. (La connexion automatique peut ne pas fonctionner en fonction des spécifications de l'appareil connecté.)

Utilisation de l'application Music Flow Bluetooth

! Remarque

- L'application "Music Flow Bluetooth" disponible pour cet appareil fonctionne exclusivement sous Android.
- Il est recommandé d'utiliser la dernière version de l'application.

À propos de l'application "Music Flow Bluetooth"

L'application "Music Flow Bluetooth" apporte tout un éventail de nouvelles fonctionnalités à votre appareil.

Pour en bénéficier, il vous suffit de télécharger et d'installer l'application gratuite "Music Flow Bluetooth".

Voici une présentation de certaines des nombreuses fonctions de l'application « Music Flow Bluetooth ».

Multi Juke box : Connecter jusqu'à 3 téléphones **Bluetooth** en même temps, c'est trois fois plus de divertissement ! Jouez de la musique à partir des trois téléphones et créez une liste de lecture personnalisée à partir de chacun d'entre eux.

Installation de l'application "Music Flow Bluetooth" sur votre périphérique Bluetooth

Il y a deux façons d'installer l'application "Music Flow Bluetooth" sur votre périphérique **Bluetooth**.

Installation de l'application "Music Flow Bluetooth" via un code QR

1. Installez l'application "Music Flow Bluetooth" via un code QR. Utilisez le logiciel de lecture de votre téléphone pour lire le code QR.



2. Sélectionnez l'icône d'installation.

! Remarque

- Assurez-vous que votre périphérique **Bluetooth** est connecté à internet.
- Assurez-vous que votre périphérique **Bluetooth** dispose d'une application logicielle de lecture du code QR. Si vous n'en avez pas, téléchargez-en une à partir de "Google Android Market (Google Play Store)".
- Selon la région, il est possible que le code QR ne fonctionne pas.

Installation de l'application "Music Flow Bluetooth" via "Google Android Market (Google Play Store)"

1. Appuyez sur l'icône "Google Android Market (Google Play Store)".
2. Dans la barre de recherche, saisissez "Music Flow Bluetooth" et lancez la recherche.
3. Dans la liste des résultats de la recherche, sélectionnez "Music Flow Bluetooth" pour lancer le téléchargement de l'application.
4. Sélectionnez l'icône d'installation.
5. Sélectionnez l'icône de téléchargement.

! Remarque

- Assurez-vous que votre périphérique **Bluetooth** est connecté à internet.
- Assurez-vous que votre périphérique **Bluetooth** est équipé de "Google Android Market (Google Play Store)".

Activation de Bluetooth avec l'application "Music Flow Bluetooth"

L'application "Music Flow Bluetooth" vous permet de connecter un périphérique **Bluetooth** à l'appareil.

1. Sélectionnez l'icône de l'application "Music Flow Bluetooth" dans l'écran d'accueil pour ouvrir l'application, puis accédez au menu principal.
2. Si vous souhaitez obtenir plus d'informations, appuyez sur [Setting] et appuyez sur le menu [Help].

! Remarque

- L'application "Music Flow Bluetooth" sera disponible dans la version logicielle suivante :
 - Système d'exploitation Android : version 4.0.3 (ou ultérieure)
- Si vous utilisez l'application "Music Flow Bluetooth" à la place de la télécommande fournie, il y aura des différences de fonctionnement entre les deux. Utilisez la télécommande fournie, le cas échéant.
- Selon le périphérique **Bluetooth**, il est possible que l'application "Music Flow Bluetooth" ne fonctionne pas.
- Après la connexion de l'application "Music Flow Bluetooth", la musique peut être retransmise par votre périphérique. Dans ce cas, retentez la procédure de connexion.
- Si vous utilisez d'autres applications ou modifiez les réglages de votre périphérique **Bluetooth** pendant que vous utilisez l'application "Music Flow Bluetooth", cette dernière peut fonctionner de façon anormale.
- Lorsque l'application "Music Flow Bluetooth" fonctionne de façon anormale, vérifiez votre périphérique **Bluetooth** et la connexion de l'application "Music Flow Bluetooth", puis essayez de vous reconnecter.
- Selon le système d'exploitation de votre smartphone, vous remarquerez des différences dans le fonctionnement de "Music Flow Bluetooth".
- Vérifiez les réglages **Bluetooth** de votre périphérique **Bluetooth** si la connexion avec l'application "Music Flow Bluetooth" ne fonctionne pas bien.

Réglage du son

Réglage du mode son

Cet appareil comporte un certain nombre de champs acoustiques surround préréglés. Les éléments affichés pour l'égaliseur peuvent être différents selon les sources et les effets sonores.

Vous pouvez sélectionner le mode son de votre choix en utilisant la touche **SOUND EFFECT** de la télécommande.

Élément affiché	Description
BASS (BASS BLAST)	Renforce les aigus, les graves et l'effet de son surround.
POP CLASSIC ROCK JAZZ	Ce programme ajoute une atmosphère au son, vous donnant l'impression d'assister à un vrai concert de musique rock, pop, jazz ou classique.
STANDARD	Vous pouvez profiter d'un son optimisé.

! Remarque

Vous pouvez sélectionner directement l'effet **BASS (BASS BLAST)** en cliquant sur **BASS BLAST**.

Lecture en mode JUKE BOX

La fonction JUKE BOX vous permet de créer une liste de lecture de vos fichiers à partir d'un dispositif USB. Une liste de lecture de jusqu'à 100 fichiers peuvent être saisis.

Création d'une liste de JUKE BOX

1. Appuyez et maintenez enfoncé **JUKEBOX** de la télécommande afin d'entrer dans le mode d'édition.
(La lecture est interrompue quand vous appuyez sur **JUKEBOX** sur la télécommande.)
2. Sélectionnez un fichier en appuyant sur **◀◀/▶▶** sur la télécommande.
3. Appuyez sur **JUKEBOX** sur la télécommande pour sauvegarder le fichier.
4. Répétez les étapes 2 à 3 pour sauvegarder d'autres fichiers.
(Vous pouvez modifier la liste en appuyant sur **FOLDER ^/V** de la télécommande pour sélectionner le numéro de programme JUKE BOX.)
5. Appuyez encore une fois sur **JUKEBOX** sur la télécommande.

Pour lire la liste de JUKE BOX, appuyez sur **▶▶** sur la télécommande ou **>▶▶** sur l'appareil une fois que vous avez fait la liste.

! Remarque

Lorsque vous créez ou modifiez la liste de JUKE BOX, le mode de répétition REPEAT est désactivé.

Utilisation de la fonction JUKE BOX

Appuyez une fois sur **JUKEBOX** sur la télécommande. « JUKE BOX ON » s'affiche dans la fenêtre. Pour lire la liste JUKE BOX, appuyez sur **▶▶** de la télécommande ou **>▶▶** de l'unité.

Pour l'annuler, appuyez une fois sur **JUKEBOX** sur la télécommande. « JUKE BOX OFF » apparaît sur la fenêtre d'affichage.

Modification de la liste de JUKE BOX

1. Maintenez appuyé **JUKEBOX** sur la télécommande pour accéder au mode d'édition.
(La lecture est interrompue quand vous appuyez sur **JUKEBOX** sur la télécommande.)
2. Appuyez sur **FOLDER ^/V** de la télécommande pour sélectionner un fichier à modifier.
3. Appuyez sur **◀◀/▶▶** sur la télécommande ou sur **◀◀/▶▶** sur l'appareil.
4. Appuyez sur **JUKEBOX** sur la télécommande.
5. Répétez 2 à 4 pour sauvegarder les autres fichiers.
6. Appuyez encore une fois sur **JUKEBOX** sur la télécommande.

Pour lire la liste JUKE BOX, appuyez sur **▶▶** sur la télécommande ou **>▶▶** sur l'appareil après avoir édité la liste.

Suppression d'une liste de JUKE BOX

La fonction de suppression n'est opérationnelle que dans le mode d'édition du programme.

1. Maintenez enfoncée la touche **JUKE BOX** de la télécommande pour accéder au mode d'édition.
2. Sélectionnez une chanson en appuyant plusieurs fois sur la touche **FOLDER ^/V** de la télécommande.
3. Appuyez sur **DELETE** sur la télécommande pendant qu'une chanson est sélectionnée.

! Remarque


- S'il n'y a aucune liste JUKE BOX, « JUKE BOX NONE » s'affiche dans la fenêtre lorsque vous appuyez sur **JUKEBOX** sur la télécommande.
- Le JUKE BOX est arrêté dans les cas suivants.
 - Choix d'une autre fonction.
 - Extinction et rallumage de l'appareil.
- La liste de JUKE BOX est effacée dans les cas suivants.
 - Démontage du dispositif USB.
 - La suppression des fichiers de musique dans le dispositif USB.

Autres fonctions

Désactivation temporaire du son

Appuyez sur la touche  de la télécommande pour mettre le son en sourdine.

Vous pouvez mettre le son en sourdine pour répondre au téléphone, par exemple. L'indication "MUTE" apparaît alors dans l'afficheur.

Pour l'annuler, appuyez encore sur  sur la télécommande ou modifiez le niveau du volume.

Affichage des informations du fichier (ID3 TAG)

Pendant la lecture d'un fichier MP3 contenant des informations sur les fichiers, vous pouvez afficher les informations en appuyant sur **INFO** sur la télécommande.

Mode DEMO

Lorsque l'appareil est éteint, appuyez une fois sur la touche **ECHO/DEMO** de l'appareil. L'appareil s'allumera et montrera chacune des fonctions dans l'afficheur avec un son de démonstration. Pour annuler la fonction DEMO appuyez encore une fois sur **ECHO/DEMO** sur l'appareil.

Remarque

Vous pouvez profiter d'autres fonctions pendant le mode DEMO. Le mode DEMO se mettra alors en pause temporairement.

- Si vous n'appuyez sur aucune touche dans les 10 secondes, le mode DEMO se relancera automatiquement.

Utilisation du microphone

1. Raccordez le microphone à la prise MIC.
2. Démarrez la lecture de la musique.
3. Chanter avec l'accompagnement. Réglez le volume du microphone en appuyant sur **MIC VOL.** et puis en tournant **MASTER VOLUME / MULTI JOG** sur l'appareil.

! Remarque

- Quand vous n'utilisez pas le microphone, réglez le volume du MIC au minimum ou coupez le MIC et retirez le microphone de la prise jack MIC.
- Si le microphone est trop près du haut-parleur, un son aigu peut se produire. Dans ce cas, éloignez le microphone du haut-parleur ou réduisez le niveau sonore à l'aide du bouton **MIC VOL.** sur l'appareil.
- Si le son via le microphone est extrêmement fort, il risque d'être déformé. Dans ce cas, tournez le **MIC VOL.** sur l'appareil au minimum.
- Vous pouvez donner un effet d'écho au son des microphones en appuyant sur **ECHO/ DEMO.**

ANNULATION DE LA VOIX

Vous pouvez utiliser cette fonction pendant la lecture de musique, en diminuant la voix du chanteur dans les différentes sources.

Appuyez sur **VOICE CANCELLER** et ON s'affiche dans la fenêtre.

Pour annuler, appuyez une nouvelle fois sur **VOICE CANCELLER.**

La qualité de la fonction d'annulation de la voix peut varier selon les conditions d'enregistrement des fichiers musicaux.

! Remarque

- Cette fonction est disponible dans le mode USB ou BT (**Bluetooth**).
- Si la fonction n'est pas disponible, l'indication "NOT SUPPORT" apparaît dans l'afficheur.
- Cette fonction est disponible uniquement lorsqu'un microphone est branché.
- Si un microphone n'est pas connecté, « INSERT MIC » s'affiche dans la fenêtre.
- Elle n'est pas disponible en mode mono.
- Pour l'initialiser, changez de fonction ou débranchez le microphone.
- Selon l'état des appareils connectés, il se peut que cette fonction ne puisse pas être initialisée.

CHANGEMENT DE CLÉ

Vous disposez de 9 options pour changer de clé (4 clés au-dessus, 4 clés en dessous et la clé d'origine).

- Pour augmenter la tonalité ton par ton, appuyez sur **# KEY CHANGER** à plusieurs reprises pendant la lecture.
- Pour diminuer la tonalité ton par ton, appuyez sur **b KEY CHANGER** à plusieurs reprises pendant la lecture.

! Remarque

- Cette fonction est disponible dans le mode USB ou BT (**Bluetooth**).
- Pour l'initialiser, changez de fonction, débranchez le microphone ou changez la musique.
- Selon les appareils connectés, il se peut que cette fonction ne puisse pas être initialisée.
- Si la fonction n'est pas disponible, « NOT SUPPORT » s'affiche dans la fenêtre.
- Si un microphone n'est pas connecté, « INSERT MIC » s'affiche dans la fenêtre.

VOCAL EFFECTS (effets vocaux)

Quand vous connectez votre microphone à la prise jack MIC, vous pouvez profiter de la fonction karaoké en changeant de voix dans les différentes sources.

Pour sélectionner un mode différent, appuyez sur **VOCAL EFFECTS** à plusieurs reprises, ou appuyez sur **VOCAL EFFECTS** et tournez ensuite **MASTER VOLUME/MULTI JOG** sur l'appareil lorsque le mode effets vocaux s'affiche dans la fenêtre.

BASS → SOPRANO → HELIUM → ROBOT →
 DUET MAN → DUET WOMAN → BASS ECHO1
 → SOPRANO ECHO1 → HELIUM ECHO1
 → ROBOT ECHO1 → DUET MAN1 → DUET
 WOMAN1 → BASS ECHO2 → SOPRANO
 ECHO2 → HELIUM ECHO2 → ROBOT ECHO2
 → DUET MAN2 → DUET WOMAN2 → OFF

! Remarque

- Si un microphone n'est pas connecté, « INSERT MIC » s'affiche dans la fenêtre.
- Si vous appuyez sur **KEY CHANGER** ou **ECHO/DEMO** sur l'appareil en mode VOCAL EFFECTS, après la sauvegarde du VOCAL EFFECTS en cours, coupez le mode VOCAL EFFECTS et passez en mode KEY CHANGER ou ECHO/DEMO.
- Pour couper le mode VOCAL EFFECTS, maintenez appuyé **VOCAL EFFECTS**.

ECHO (écho)

Lorsque vous connectez votre microphone à la prise jack MIC, vous pouvez donner un effet d'écho au son des microphones en appuyant sur **ECHO/DEMO**.

ECHO 1 → ECHO 2 → ECHO OFF

! Remarque

- Si un microphone n'est pas connecté, « INSERT MIC » s'affiche dans la fenêtre.
- Si vous appuyez sur la touche **VOCAL EFFECTS** en mode ECHO, après sauvegarde de l'ECHO en cours, coupez le mode ECHO et passez en mode VOCAL EFFECTS. Appuyez sur **ECHO/DEMO** encore une fois, après sauvegarde du VOCAL EFFECTS en cours et passez en mode ECHO.

LIGHTING

Cette fonction propose une ambiance de fête en gérant l'éclairage sur l'appareil.

1. Appuyez sur **LIGHTING** sur l'appareil.
2. Sélectionnez le mode en tournant le **MASTER VOLUME/MULTI JOG** ou appuyez sur **LIGHTING** plusieurs fois sur l'appareil.
PARTY → PEACEFUL → ROMANTIC → COOL → UPBEAT → FIERY → EXCITED → DYNAMIC → HEALING → SUNNY → OFF

! Remarque

- La fonction d'éclairage est disponible dans toutes les fonctions.
- Le mode d'éclairage conserve son mode précédent lorsque vous appuyez d'abord sur **LIGHTING** sur l'appareil, appuyez de nouveau pour changer les modes.

Extinction automatique

L'appareil s'éteindra tout seul pour économiser l'énergie si l'unité principale n'est pas connectée à un périphérique externe et n'est pas utilisée pendant 15 minutes.

Il s'éteindra également après six heures si l'unité principale est connectée à un autre appareil via les entrées analogiques.

Lorsque la connexion WIRELESS PARTY LINK est établie, la fonction d'arrêt automatique est disponible uniquement pour l'appareil maître. L'arrêt automatique n'est disponible pour l'appareil esclave qu'après sa déconnexion de l'appareil maître.

Pour couper la connexion réseau sans fil ou déconnecter le périphérique sans fil

Éteignez l'appareil en maintenant enfoncée la touche Marche/Arrêt pendant plus de 5 secondes.

Allumage automatique

Cet appareil s'allume automatiquement avec la source d'entrée suivante : téléviseur LG ou **Bluetooth**.

Lorsque vous allumez votre TV connectée à cet appareil, celui-ci reconnaît le signal d'entrée et sélectionne la fonction appropriée. Vous pouvez entendre le son de l'appareil.

Si vous essayez de connecter votre périphérique **Bluetooth**, cet appareil s'allume et se connecte à votre périphérique **Bluetooth**. Vous pouvez écouter votre musique.

! Remarque

- Selon le périphérique connecté, il est possible que cette fonction soit inopérante.
- Selon le périphérique connecté, il se peut que l'appareil s'allume, mais que la fonction **Bluetooth** ne soit pas connectée.
- Si vous désactivez la connexion **Bluetooth** à cet appareil, d'autres périphériques **Bluetooth** tenteront sans cesse de se connecter à l'appareil. Il est donc recommandé de désactiver la connexion avant d'éteindre l'appareil.
- Si vous essayez de connecter l'application "Music Flow Bluetooth", la fonction **Bluetooth** de cet appareil est activée.
- Si vous allumez l'appareil à l'aide de la fonction LG TV ou **Bluetooth**, la fonction appropriée de cet appareil est activée.
- Si vous avez déjà opéré le jumelage avec cet appareil, celui-ci peut être allumé automatiquement par une source d'entrée alors qu'il est éteint.
- Si vous éteignez l'appareil en maintenant enfoncée la touche Marche/Arrêt pendant au moins 5 secondes, la fonction d'allumage automatique est désactivée. Pour l'activer, allumez l'appareil.

Changement automatique de la fonction

Cet appareil reconnaît les signaux d'entrée comme **Bluetooth** et LG TV et puis change automatiquement la fonction acceptable.

Lorsque vous essayez de connecter un périphérique Bluetooth

Lorsque vous essayez de connecter votre périphérique **Bluetooth** à cet appareil, la fonction **Bluetooth** est sélectionnée. Lancez la lecture de la musique sur votre périphérique **Bluetooth**.

Lorsque votre téléviseur LG est connecté

Lorsque vous allumez votre téléviseur LG connecté via la fonction de synchronisation sonore LG, cet appareil change la fonction en LG TV. Vous pouvez entendre le son de votre téléviseur.

! Remarque

- Cette fonction n'est pas disponible pendant l'enregistrement ou la suppression.
- Cette fonction est opérationnelle uniquement avec des appareils qui ont été connectés précédemment.
- Si la fonction de verrouillage de connexion **Bluetooth** est activée, le **Bluetooth** et la connexion LG TV sont disponibles uniquement sur **Bluetooth** et pour la fonction TV LG.

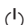
Synchronisation sonore LG



Vous pouvez contrôler certaines fonctions de cet appareil via la télécommande de votre téléviseur grâce à la fonction de synchronisation sonore LG. Il faut pour cela que votre téléviseur LG soit compatible avec cette fonction. Vérifiez que votre téléviseur possède le logo de la synchronisation sonore LG.

Les fonctions contrôlables via la télécommande du téléviseur LG sont le réglage du volume et la mise en sourdine.

Reportez-vous au manuel d'utilisation de votre téléviseur pour plus de détails sur la fonction de synchronisation sonore LG.

1. Éteignez l'appareil en appuyant sur .
2. Appuyez sur **F** jusqu'à ce que la fonction TV LG soit sélectionnée.
3. Pour écouter le son de votre téléviseur par l'intermédiaire de cet appareil, réglez la sortie du son du téléviseur comme suit :
Menu des réglages du téléviseur [Sound] → [TV Sound output] → [LG Sound Sync (Wireless)].
Si la connexion est établie normalement entre cet appareil et votre téléviseur, la mention "PAIRED" apparaît dans l'afficheur pendant environ 3 secondes, suivie de la mention "LG TV".

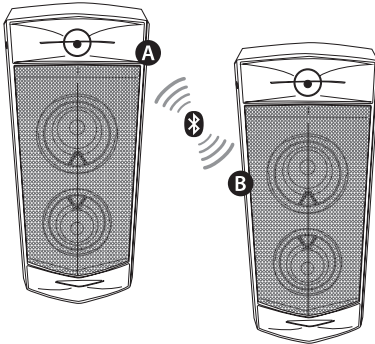
! Remarque

- Vous pouvez également utiliser la télécommande de cet appareil pendant que la fonction de synchronisation sonore LG est active. Si vous utilisez à nouveau la télécommande de votre téléviseur, l'appareil se synchronise avec ce dernier.
- En cas d'échec de la connexion, vérifiez sur cet appareil et votre téléviseur que l'alimentation et les fonctions sont opérationnelles.
- Assurez-vous que cet appareil est branché et fonctionne bien, et vérifiez que le problème n'a pas les origines suivantes lorsque vous utilisez la fonction de synchronisation sonore LG.
 - L'appareil est éteint.
 - Choix d'une autre fonction.
 - La connexion sans fil est interrompue par des interférences ou par la distance.
- Le délai pour l'extinction de cet appareil diffère selon votre téléviseur.
- Si vous essayez de changer de fonction à l'aide de la fonction LG TV, le volume sera modifié conformément au niveau sonore du téléviseur LG.
- Les détails du menu des réglages du téléviseur varient selon le fabricant ou le modèle de votre téléviseur.
- Si vous activez la synchronisation sonore LG lorsque l'application "Music Flow Bluetooth" est connectée, vous pouvez contrôler l'appareil via l'application.
- Si vous avez éteint l'appareil directement en appuyant sur , LG Sound Sync se coupe. Pour réutiliser cette fonction, vous devez reconnecter le téléviseur et l'appareil.
- Si un téléviseur LG est connecté alors que vous utilisez un périphérique **Bluetooth**, ce dernier est déconnecté et le téléviseur LG est connecté à la place.
- Le volume peut devenir plus élevé lorsque la TV et cette unité sont connectés au moyen de LG Sound Sync. Diminuez le volume de la TV puis établissez la connexion avec cette unité.
- Lorsque vous allumez votre TV LG connectée par LG Sound Sync ou activez la fonction TV LG, cet appareil change la fonction de TV LG automatiquement.
- Vous devez définir la sortie son du téléviseur manuellement selon la version de TV LG.

Mode WIRELESS PARTY LINK

Le son retransmis par l'appareil **A** (maître) est étendu à l'appareil **B** (esclave).

Cette fonction est disponible avec les appareils qui prennent en charge le mode WIRELESS PARTY LINK. La fonction d'amplification du son entre appareils avec ou sans fil compatibles s'appelle désormais PARTY LINK ou WIRELESS PARTY LINK.



1. Appuyez sur **WIRELESS LINK** sur l'appareil. PARTY LINK MODE SELECT s'affiche dans la fenêtre.
2. Appuyez sur **WIRELESS LINK** sur l'appareil pour sélectionner MASTER ou SLAVE.
 - Appareil **A** : sélectionne le mode maître.
 - Appareil **B** : sélectionne le mode esclave.
 Les deux appareils essaient de se connecter l'un à l'autre.
3. Lorsque ces deux appareils sont correctement connectés l'un à l'autre, l'indication "Slave Device Name CONNECTED" apparaît dans l'afficheur de l'appareil maître. L'indication "CONNECTED TO Master Device Name" apparaît dans l'afficheur de l'appareil esclave, suivie peu après de "SLAVE".

! Remarque

- Si vous utilisez la synchronisation sonore LG, cette fonction n'est pas disponible. Si vous activez la fonction LG TV, l'indication "NOT SUPPORT" apparaît dans l'afficheur.
- Vous pouvez utiliser le microphone dans l'appareil esclave uniquement. Sur l'appareil esclave, seules certaines fonctions sont prises en charge.
- Lorsque le mode WIRELESS PARTY LINK est désactivé, l'appareil esclave bascule vers la fonction **Bluetooth**.
- Si la connexion échoue, l'indication "FAILED" apparaît dans l'afficheur.
- La fonction sourdine est synchronisée entre les deux appareils.
- La connexion WIRELESS PARTY LINK se coupe lorsque vous éteignez l'appareil ou appuyez sur **WIRELESS LINK** sur l'appareil.
- Le son de l'unité MASTER et de l'unité SLAVE peut différer selon le mode de lecture ou la source.
- Vérifiez les informations suivantes lors de la connexion à un appareil **Bluetooth**.
 - Vous pouvez ne connecter qu'un appareil **Bluetooth** à l'unité MASTER. Vous ne pouvez pas connecter d'appareil **Bluetooth** à l'unité SLAVE.
 - La connexion WIRELESS PARTY LINK est prise en charge uniquement sur les appareils Android. (Il se peut que la connexion WIRELESS PARTY LINK ne soit pas prise en charge selon les caractéristiques de l'appareil connecté ou du système d'exploitation.)
 - Les appareils **Bluetooth** amovibles (par ex. dongle etc.) ne prennent pas en charge la connexion WIRELESS PARTY LINK.
 - Quand WIRELESS PARTY LINK est connecté, la connexion **Bluetooth** n'est pas disponible lors de la suppression.


Dépannage

Problème	Cause et solution
L'appareil ne fonctionne pas correctement.	<ul style="list-style-type: none"> • Coupez l'alimentation de cet appareil et du périphérique externe connecté (TV, woofer, lecteur DVD, amplificateur, etc.) et rallumez-les. • Débranchez le cordon d'alimentation de cet appareil et du périphérique externe branché (téléviseur, caisson de basse, lecteur de DVD, amplificateur, etc.), puis essayez de le rebrancher. • Les réglages précédents peuvent ne pas être sauvegardés lorsque l'alimentation de l'appareil est éteinte.
Pas d'alimentation.	<ul style="list-style-type: none"> • Le cordon d'alimentation est débranché. Branchez le cordon d'alimentation. • Assurez-vous qu'il n'y a pas une coupure d'électricité. Vérifiez en mettant d'autres appareils électroniques en marche.
Absence de son.	<ul style="list-style-type: none"> • Vérifiez si vous avez sélectionné la bonne fonction. Appuyez sur le bouton de la fonction et vérifiez la fonction sélectionnée.
La télécommande ne fonctionne pas correctement.	<ul style="list-style-type: none"> • La télécommande est trop éloignée de l'appareil. Actionnez la télécommande dans un rayon de 7 m de l'appareil. • Un obstacle se trouve entre la télécommande et l'appareil. Retirez l'obstacle. • Les piles de la télécommande sont vides. Remplacez les piles par des piles neuves.
L'éclairage des enceintes ne fonctionne pas.	<ul style="list-style-type: none"> • Vérifiez les effets de lumière en appuyant sur LIGHTING.
La synchronisation sonore LG ne fonctionne pas.	<ul style="list-style-type: none"> • Vérifiez que votre téléviseur LG prend en charge la fonction de synchronisation sonore LG. • Vérifiez la connexion de la fonction de synchronisation sonore LG. • Vérifiez le réglage sonore de votre téléviseur et de cet appareil.

Spécifications générales

Général	
Alimentation	Reportez-vous à l'étiquette principale sur l'appareil.
Consommation électrique	Reportez-vous à l'étiquette principale sur l'appareil.
	Veille avec maintien de la connexion au réseau : 0,5 W (Si tous les ports réseau sont activés.)
Dimensions (L x H x P)	615 mm x 272 mm x 318 mm environ
Température de fonctionnement	5 °C à 35 °C
Humidité de fonctionnement	60 %

Entrées / Sorties	
Entrée audio analogique (AUX IN)	1,2 Vrms (1 kHz, 0 dB), 600 Ω , prise RCA (G, D)
Microphone	Sensibilité 20 mV (1 kHz), prise 6,3 mm

Système	
Réponse en fréquence	80 à 20000 Hz
Rapport signal/bruit	75 dB
Gamme dynamique	80 dB
Alimentation du bus (USB)	5 V  1 A

Amplificateur (puissance de sortie RMS totale)	
Puissance de sortie totale	220 W RMS (3 Ω à 1 kHz, 10 % THD)

- La conception et les spécifications sont sujettes à modification sans préavis.

Marques de commerce et licences



La marque et le logo **Bluetooth®** sont la propriété de **Bluetooth® SIG, Inc.** et leur utilisation par LG Electronics est soumise à licence.

Les autres marques et noms de marques sont la propriété de leurs détenteurs respectifs.

Entretien

Manipulation de l'appareil

Lors du transport

Conservez le carton et les emballages d'origine. Si vous devez transporter l'appareil, pour une protection maximale, emballez-le tel que vous l'avez reçu à sa sortie de l'usine.

Entretien des surfaces extérieures

N'utilisez pas de liquides volatils tels qu'un insecticide en aérosol à proximité de l'appareil. Si vous frottez trop fort, vous risquez d'endommager la surface. Ne laissez pas de produits en caoutchouc ou en plastique en contact prolongé avec l'appareil.

Nettoyage de l'appareil

Pour nettoyer le lecteur, utilisez un chiffon doux et sec. Si les surfaces sont très sales, utilisez un chiffon doux légèrement humidifié d'une solution détergente douce. N'utilisez pas de solvants puissants tels que alcool, benzine ou diluants, car ces derniers risquent d'endommager la surface de l'appareil.

