

دليل المالك

جهاز عرض LED LCD

(جهاز عرض بتقنية LED*)

* يتمتع جهاز العرض المزوّد بمؤشر LED من LG بشاشة LCD مع إضاءة خلفية بتقنية LED.
يرجى قراءة هذا الدليل بعناية قبل تشغيل جهازك والاحتفاظ به للرجوع إليه في المستقبل.

www.lg.com

حقوق النشر والتأليف © لعام 2024 لـ LG Electronics Inc. جميع الحقوق محفوظة.

24BA650

24BA750

27BA650

27BA750

يملك كل طراز تراخيص مختلفة. لمزيد من المعلومات حول الترخيص، قم بزيارة www.lg.com.

تعد مصطلحات HDMI وواجهة الوسائط المتعددة عالية الوضوح HDMI والمظهر التجاري HDMI و شعارات HDMI علامات تجارية أو علامات تجارية مسجلة لشركة HDMI Licensing Administrator, Inc.



The SuperSpeed USB Trident logo is a registered trademark of USB Implementers Forum, Inc.



2.....	الترخيص
3.....	معلومات حول إشعار البرامج مفتوحة المصدر
3.....	التجميع والتحضير
12.....	استخدام جهاز العرض
15.....	إعدادات المستخدم
25.....	استكشاف الأخطاء وإصلاحها
27.....	مواصفات المنتج

معلومات حول إشعار البرامج مفتوحة المصدر

للحصول على التعليمات البرمجية للمصدر ضمن GPL، LGPL، وMPL، والحصول على التراخيص مفتوحة المصدر الأخرى التي لديها التزامات للكشف عن التعليمات البرمجية الخاصة بالمصدر، المضمنة في هذا المنتج، وللوصول إلى كل أحكام الترخيص المشار إليها، وإشعارات حقوق النشر وكل الوثائق ذات الصلة، يرجى زيارة <https://opensource.lge.com>.

ستوفر LG Electronics أيضاً التعليمات البرمجية المفتوحة المصدر على قرص CD-ROM مقابل رسم يغطي تكلفة القيام بهذا التوزيع (مثل تكلفة وسائل النقل والشحن والتسليم) بناءً على طلب يُرسل عبر البريد الإلكتروني إلى opensource@lge.com.

يسري هذا العرض لأي شخص يتسلم هذه المعلومات لمدة ثلاث سنوات بعد آخر عملية شحن لهذا المنتج.

ملاحظة

- قد تبدو المكونات مختلفة عن تلك المبينة هنا.
- تخضع المعلومات والمواصفات كافة المتعلقة بالمنتج والواردة في هذا الدليل للتغيير من دون إشعار مسبق لتحسين أداء المنتج.
- لشراء ملحقات اختيارية، تفضل بزيارة متجر لبيع الأجهزة الإلكترونية أو موقع تسوق عبر الإنترنت أو اتصل بمتجر البيع بالتجزئة الذي اشتريته منه المنتج.
- قد يختلف سلك الطاقة المتوفر وفقاً للمنطقة.

برامج التشغيل والبرامج المدعومة

يمكنك تنزيل وتثبيت أحدث إصدار من موقع LGE الإلكتروني (www.lg.com).

أولوية التثبيت	برامج التشغيل والبرامج
موصى به	Monitor Driver
موصى به	OnScreen Control

التجميع والتحضير



- استخدم دائماً المكونات الأصلية من LG لضمان السلامة والحفاظ على أداء المنتج.
- لن يشمل الضمان أي أضرار أو إصابات تنتج من استخدام مكونات غير معتمدة.
- يوصى باستخدام المكونات المتوفرة.
- إذا كنت تستخدم كبلات عامة غير معتمدة من قبل LG، فقد لا تعمل الشاشة أو قد تصبح الصورة مشوشة.
- تمثل الصور في هذا المستند إجراءات نموذجية، لذا فقد تبدو مختلفة عن المنتج الفعلي.
- لا تضع مواد غريبة (زيوت، شحوم الخ.) على المسامير عند تركيب المنتج. (فقد يلحق ذلك الضرر بالمنتج.)
- قد يؤدي استخدام القوة المفرطة لتثبيت المسامير إلى إلحاق الضرر بجهاز العرض. لن تغطي كفاءة المنتج الأضرار الناتجة من اتباع هذه الطريقة.
- لا تنقل جهاز العرض حاملاً إياه رأساً على عقب عن طريق الإمساك بالقاعدة فقط. فقد يؤدي ذلك إلى سقوط جهاز العرض عن الحامل وبالتالي إلى التسبب بإصابة جسدية.
- عند حمل جهاز العرض أو نقله، لا تلمس شاشته. فقد يتسبب الضغط بقوة على شاشة جهاز العرض بإلحاق ضرر بها.

كيفية استخدام زر التحكم

يمكنك التحكم بسهولة في وظائف جهاز العرض بالضغط على زر التحكم أو تحريكه بإصبعك إلى اليسار/اليمين/الأعلى/الأسفل.

الوظائف الأساسية

اضغط بإصبعك على زر التحكم مرة واحدة لتشغيل جهاز العرض.	التشغيل		
اضغط بإصبعك وباستمرار على زر التحكم مرة واحدة لأكثر من 3 ثوانٍ لإيقاف تشغيل جهاز العرض.	إيقاف التشغيل		
يمكنك التحكم بمستوى الصوت عبر تحريك زر التحكم إلى اليسار/اليمين.	التحكم بمستوى الصوت		

ملاحظة !

- يتغير اتجاه الزر مع اتجاه العرض.

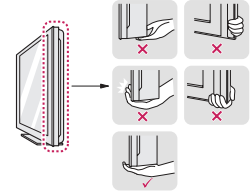


ملاحظة !

- يوجد زر التحكم في الألعاب في الجانب الخلفي الأيمن للشاشة.

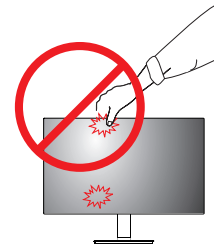
نقل جهاز العرض وحمله

- عند نقل جهاز العرض أو حمله، اتبع هذه التعليمات لمنع تعرّضه للخدش أو لمنع إلحاق الضرر به ولضمان نقله بطريقة آمنة بغض النظر عن شكله أو حجمه.
- ضع جهاز العرض في العلبة أو مواد التغليف الأصلية قبل محاولة نقله.
- أفضل سلك الطاقة والكبلات الأخرى كافة قبل نقل جهاز العرض أو حمله.
- احمل جهاز العرض بإحكام من الجهتين السفلى والجانبية من إطاره. لا تحمله عبر لمس الشاشة بحدّ ذاتها.
- أثناء حمل جهاز العرض، يجب ألا تكون الشاشة مواجهة لك لتجنب تعريضها للخدش.
- عند نقل جهاز العرض، لا تعرّضه لصدمة شديدة أو لاهتزاز مفرط.
- عند نقل جهاز العرض، احمله في وضعية مستقيمة ولا تقلبه أبدًا على جانبه أو تجعله يميل إلى جانب واحد.



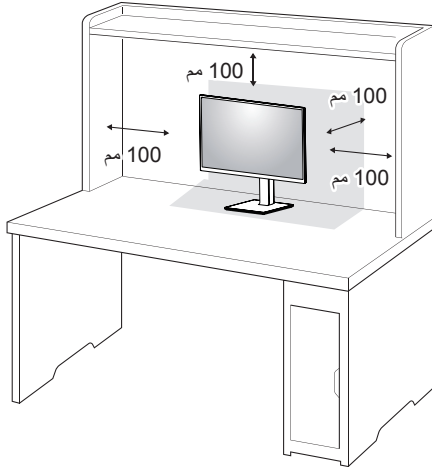
⚠ تنبيه

- تجنّب لمس شاشة جهاز العرض قدر الإمكان.
- فقد يؤدي ذلك إلى إلحاق ضرر بالشاشة أو ببعض وحدات البكسل المستخدمة لإنشاء الصور.
- إذا كنت تستخدم لوحة الشاشة بدون قاعدة الحامل، فقد يتسبب زرها في عدم ثبات الشاشة وسقوطها، مما يؤدي إلى تلف الشاشة أو إصابة بشرية. بالإضافة إلى ذلك، قد يتسبب هذا في حدوث خلل في الزر.



التثبيت على طاولة

- احمل جهاز العرض وضعه على الطاولة بوضعية مستقيمة. ضع جهاز العرض على مسافة تبعد 100 مم على الأقل عن الحائط لتوفير التهوية المناسبة.

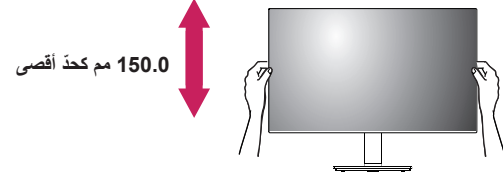


⚠ تنبيه

- أفضل سلك الطاقة قبل نقل جهاز العرض أو تثبيته. فهناك خطر حدوث صدمة كهربائية.
- احرص على استخدام سلك الطاقة المتوفّر في علبة المنتج وقم بتوصيله بمأخذ الطاقة المناسب.
- إذا احتجت إلى سلك طاقة آخر، فيرجى الاتصال بالوكيل المحلي أو بأقرب متجر للبيع بالتجزئة.

ضبط ارتفاع الحامل

- 1 ضع جهاز العرض المثبت على قاعدة الحامل في وضعية مستقيمة.
- 2 امسك جهاز العرض بيدك كلتيهما لتجنب حدوث أي إصابة.

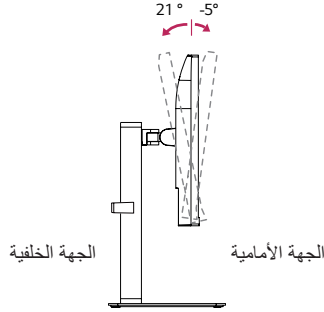


⚠ تحذير

- لا تضع أصابعك أو يدك بين الشاشة والقاعدة (الهيكل) عند ضبط ارتفاع الشاشة.

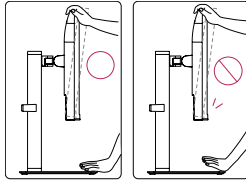
ضبط الزاوية

- 1 ضع جهاز العرض المثبت على قاعدة الحامل في وضعية مستقيمة.
 - 2 اضبط زاوية الشاشة.
- يمكن ضبط زاوية الشاشة إلى الأمام أو الخلف بمقدار 5- درجات إلى 21 درجة للتمتع بمشاهدة التلفاز بكل راحة.



⚠ تحذير

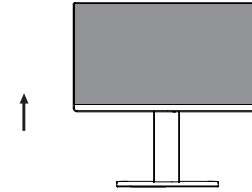
- لتجنب إلحاق الأذى بالأصابع لدى ضبط ارتفاع الشاشة، لا تمسك الجزء السفلي من إطار جهاز العرض كما هو مبين أدناه.
- احرص على عدم لمس الشاشة أو الضغط عليها عند ضبط زاوية جهاز العرض.



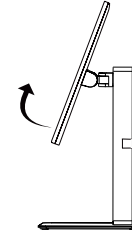
ميزة المحور

تسمح الميزة المحورية لتدوير جهاز العرض 90° باتجاه عقارب الساعة وتدوير 90° عكس اتجاه عقارب الساعة.

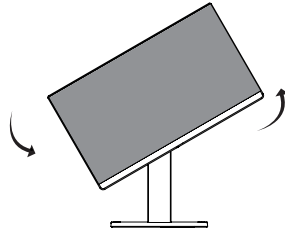
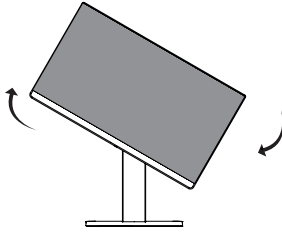
1 ارفع جهاز العرض إلى أقصى ارتفاع.



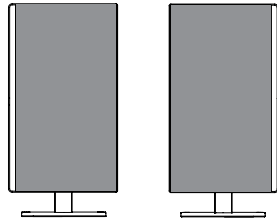
2 اضبط زاوية جهاز العرض باتجاه السهم كما هو مبين في الصورة.



3 تدوير جهاز العرض 90° باتجاه عقارب الساعة وتدوير 90° عكس اتجاه عقارب الساعة كما هو موضح في الشكل.



4 إتمام التعيين بواسطة تدوير جهاز العرض 90° باتجاه عقارب الساعة وتدوير 90° عكس اتجاه عقارب الساعة كما هو موضح في ما يلي.

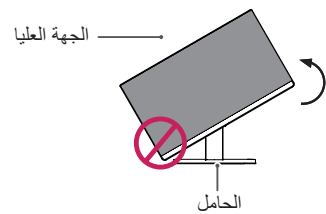
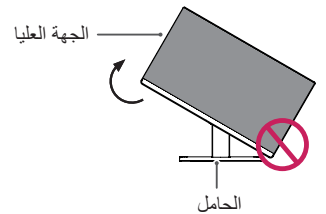


! ملاحظة

- إن ميزة المحور التلقائي غير معتمدة.
- يمكن تدوير الشاشة بسهولة باستخدام مفتاح اختصار محور الشاشة الذي يتم تزويده مع نظام التشغيل Windows. تجدر الإشارة إلى أن بعض إصدارات Windows وبرامج تشغيل بطاقات الرسومات قد تستخدم ضوابط مختلفة لمفتاح تدوير الشاشة أو قد لا تعتمد مفتاح التدوير إطلاقاً.

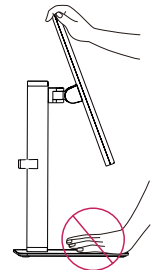
• مفاتيح اختصار محور الشاشة الخاصة بـ Windows

- 0 درجة: Alt + Ctrl + مفتاح السهم إلى الأعلى (↑)
- 90 درجة: Alt + Ctrl + مفتاح السهم إلى اليسار (←)
- 180 درجة: Alt + Ctrl + مفتاح السهم إلى الأسفل (↓)
- 270 درجة: Alt + Ctrl + مفتاح السهم إلى اليمين (→)



! تحذير

- انتبه جيداً عند تدوير جهاز العرض إذا كان الكابل متصلاً.
- لتجنب التعرض لإصابة عند تدوير شاشة العرض، لا تضع أصابعك بين الشاشة وقاعدة الحامل.



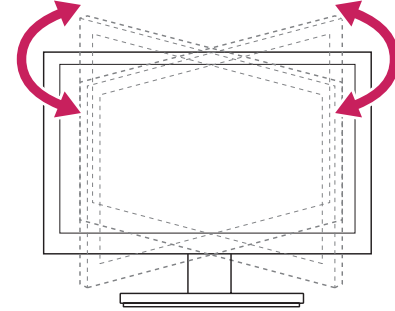
! تحذير

- لتجنب خدش قاعدة الحامل، تأكد من عدم ملامسة الحامل للشاشة عند تدوير الشاشة باستخدام ميزة المحور.

الحامل الدوار

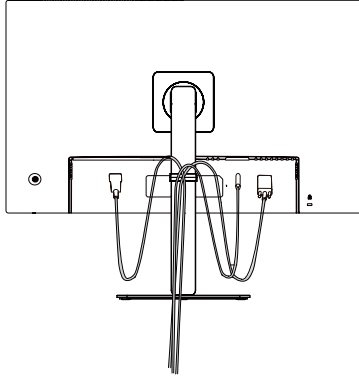
• قد تختلف الصورة المبينة عن التلفاز لديك.

1 قم بالتدوير 90 درجة واضبط زاوية النفاذ بحيث تتناسب مع زاوية المشاهدة.

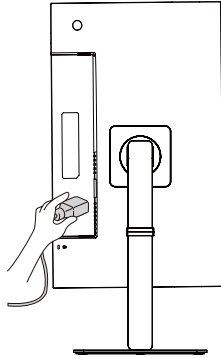


استخدام حامل الكابيل

رتب الكابلات باستخدام حامل الكابلات كما هو مبين في الصورة.



تدوير الجهاز (محور) وتحريك الموصلات. ذلك سهل لتحريك الموصلات وإدارة الكابلات باستخدام حامل الكابيل.

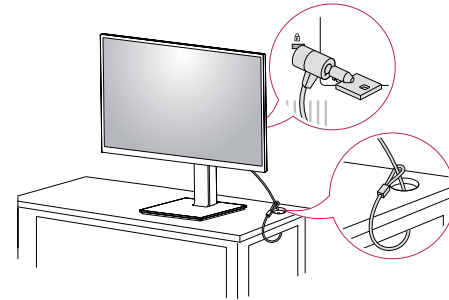


استخدام قفل Kensington

يقع مُوصَل نظام أمان Kensington في الجزء الخلفي من الشاشة.

لمزيد من المعلومات حول التثبيت والاستخدام، راجع دليل المالك الخاص بقفل Kensington أو تفضل بزيارة الموقع <http://www.kensington.com>.

تُثبت جهاز العرض على طاولة باستخدام كبل نظام أمان Kensington.



ملاحظة !

- إن نظام أمان Kensington ملحق اختياري. يمكنك الحصول على ملحقات اختيارية من معظم متاجر بيع الأجهزة الإلكترونية.

تثبيت لوح التثبيت على الحائط

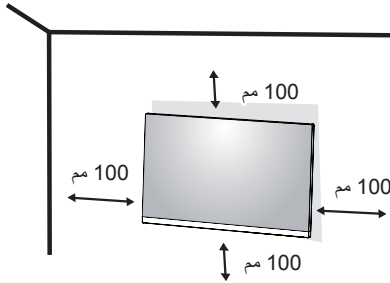
يتوافق جهاز العرض هذا مع المواصفات المحددة للوح التثبيت على الحائط أو أجهزة متوافقة أخرى.

ملاحظة !

- يُباع لوح التثبيت على الحائط بشكل منفصل.
- لمزيد من المعلومات حول التثبيت، راجع دليل التثبيت الخاص بلوح التثبيت على الحائط.
- احرص على عدم الضغط بقوة كبيرة أثناء تثبيت اللوح على الحائط، فقد يلحق ذلك ضرراً بالشاشة.
- أزل الحامل قبل تثبيت جهاز العرض على قوس تثبيت على الحائط عن طريق تنفيذ إجراءات توصيل الحامل بالعكس.

التثبيت على الحائط

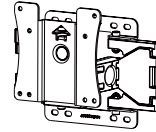
تُثبت جهاز العرض على مسافة تبعد 100 مم على الأقل عن الحائط واترك ما يقارب 100 مم بين من كل جانب من جوانب جهاز العرض والحائط لضمان توفير التهوية الكافية. يمكن الحصول على تعليمات التثبيت المفصلة من متجر البيع بالتجزئة المحلي. أو يمكن مراجعة الدليل لمعرفة كيفية تثبيت قوس تثبيت على حائط مائل وإعداده.



لتنصيب جهاز العرض على حائط، قم بتوصيل قوس تثبيت على الحائط (اختياري) بالجهة الخلفية من جهاز العرض.

احرص على أن يكون قوس التثبيت على الحائط مثبت بإحكام بجهاز العرض والحائط.

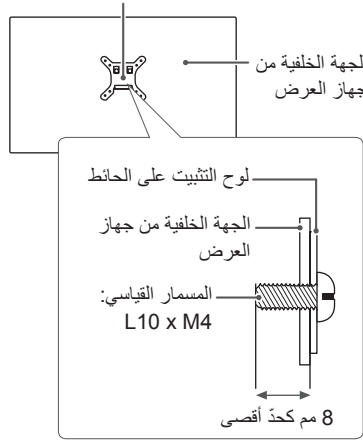
التثبيت على الحائط (مم)	100 x 100
المسمار القياسي	L10 x M4
عدد المسامير	4
لوح التثبيت على الحائط (اختياري)	LSW 149



⚠ تنبيه

- افصل سلك الطاقة قبل نقل جهاز العرض أو تنصيبه لتجنب حدوث صدمة كهربائية.
- قد يؤدي تثبيت جهاز العرض على السقف أو حائط مائل إلى سقوطه، ما قد يؤدي إلى حدوث إصابة.
- استخدم قوس تثبيت على الحائط معتمد من قبل LG واتصل بالبايع المحلي أو فني مؤهل.
- قد يؤدي استخدام القوة المفرطة لتثبيت المسامير إلى إلحاق الضرر بجهاز العرض. لن تغطي كفاءة المنتج الأضرار الناتجة من اتباع هذه الطريقة.
- استخدم قوس التثبيت على الحائط المسامير التي تتوافق مع معايير VESA. لن تغطي كفاءة المنتج الأضرار الناتجة من سوء استخدام قطع غير ملائمة أو استخدامها.
- يجب أن يبلغ طول كل مسمار مثبت 8 مم أو أقل عند قياس الطول من الجهة الخلفية من جهاز العرض.

لوح التثبيت على الحائط



! ملاحظة

- قد يلحق المسمار غير المتوافق مع معايير VESA ضررًا بالمنتج وقد يتسبب بسقوط جهاز العرض. لا تتحمل LG Electronics مسؤولية أي حادث يتعلق باستخدام مسمار غير مطابق لموصفات.
- تتضمن مجموعة أدوات التثبيت على الحائط دليل التثبيت والقطع الضرورية كافة.
- إن قوس التثبيت على الحائط ملحق اختياري. يمكنك الحصول على ملحقات اختيارية من البائع المحلي الذي تتعامل معه.
- قد يختلف طول المسامير باختلاف قوس التثبيت على الحائط. إذا استخدمت مسمار يتعدى طولها الطول القياسي، فقد يلحق ذلك ضررًا بالمنتج من الداخل.
- لمزيد من المعلومات، يُرجى مراجعة دليل المستخدم الخاص بقوس التثبيت على الحائط.

استخدام جهاز العرض

• قد تختلف الصور في هذا الدليل عن المنتج الفعلي.

اضغط على زر مفتاح التبديل وانتقل إلى **Settings (الإعدادات) ← Input (الإدخال)**، ثم حدد خيار الإدخال.

⚠️ تنبيه

- لا تضغط على الشاشة لمدة طويلة. فقد يؤدي ذلك إلى تشويه الصورة.
- لا تعرض صورة ثابتة على الشاشة لمدة طويلة. فقد يؤدي ذلك إلى بقاء الصورة. استخدم شاشة توقف الكمبيوتر إذا أمكن.
- عند توصيل سلك الطاقة بمأخذ الطاقة، استخدم سلك طاقة مؤرّضًا (3 منافذ) أو مأخذ طاقة متوافق.
- قد تومض شاشة جهاز العرض عند تشغيلها في مكان ذي درجة حرارة منخفضة. هذا أمر طبيعي.
- في بعض الأحيان، قد تظهر على الشاشة بقع حمراء أو خضراء أو زرقاء. هذا أمر طبيعي.

التوصيل بكمبيوتر

• يدعم جهاز العرض هذا ميزة Plug and Play* (التوصيل والتشغيل).

* Plug and Play (التوصيل والتشغيل): ميزة تسمح لك بإضافة جهاز إلى الكمبيوتر من دون الحاجة إلى إعادة تكوين أي إعداد أو تثبيت أي برنامج تشغيل يدويًا.

وصلة HDMI

لإرسال إشارات الفيديو والصوت الرقمية من الكمبيوتر إلى جهاز العرض.

⚠️ تنبيه

- قد يؤدي استخدام كبل تحويل DVI إلى HDMI / DP (DisplayPort) إلى HDMI إلى حدوث مشاكل في التوافق.
- استخدم كبلًا معتمدًا يحمل شعار HDMI. في حال عدم استخدام كبل HDMI معتمد، فقد لا تعمل الشاشة أو قد يحدث خطأ في الاتصال.
- أنواع كبلات HDMI الموصى بها
 - كبل HDMI®/TM العالي السرعة
 - كبل HDMI®/TM العالي السرعة مع Ethernet

وصلة DisplayPort

لإرسال إشارات الفيديو والصوت الرقمية من الكمبيوتر إلى جهاز العرض.

⚠️ ملاحظة

- قد لا يتوفر إخراج فيديو أو صوت حسب إصدار DP (DisplayPort) الخاص بالكمبيوتر.
- إذا كنت تستخدم بطاقة رسومات خاصة بإخراج Mini DisplayPort، فاستخدم كبلًا أو نوعًا بترفي Mini DP و DP (Mini DisplayPort و DisplayPort) يدعم DisplayPort 1.4. (يباع بشكل منفصل)

وصلة USB-C

لإرسال إشارات الفيديو والصوت الرقمية وبيانات USB من الكمبيوتر إلى جهاز العرض. اضغط على زر القائمة، ثم حدد خيار الإدخال من قائمة الإدخال.

⚠️ ملاحظة

- يدعم PD (توزيع الطاقة) و DP موضة التناوب (DP فوق USB-C) بواسطة منفذ USB-C.
- قد لا تعمل الاصور بشكل صحيح معتمدة على مواصفات الجهاز المتصل والبيئة.
- ليس منفذ USB-C مناسبًا لمصدر طاقة الجهاز، بل لمصدر طاقة PC. عمل الوصل بمحول لتوفير الطاقة لجهاز العرض.

توصيل LAN

اتصال LAN (27BA750/24BA750)

قم بتوصيل جهاز التوجيه أو التبديل إلى الشاشة.

ملاحظة !

- 'باغ كبل LAN بشكل منفصل.
- يمكن استخدام نوع كبل LAN التالي: قياسي: IEEE 802.3 ETHERNET
- قم بتوصيل كبل LAN والأجهزة الطرفية لاستخدام الشاشة.
- من أجل استخدام كابل الشبكة في PC ، يجب توصيل كابل USB-C ب PC.
- ينبغي أن تكون الشاشة و PC متصلين بكابل USB-C أو كابل USB-B لاستخدام شبكة المنطقة LAN السلكية.

التوصيل بأجهزة الصوت والصورة

وصلة HDMI

ينقل كبل HDMI إشارات الفيديو والصوت الرقمية من جهاز الصوت والصورة إلى جهاز العرض.

ملاحظة !

- قد يؤدي استخدام كبل تحويل DVI إلى HDMI / DP (DisplayPort) إلى HDMI إلى حدوث مشاكل في التوافق.
- استخدم كبلًا معتمدًا يحمل شعار HDMI. في حال عدم استخدام كبل HDMI معتمد، فقد لا تعمل الشاشة أو قد يحدث خطأ في الاتصال.
- أنواع كبلات HDMI الموصى بها
 - كبل HDMI®/TM العالي السرعة
 - كبل HDMI®/TM العالي السرعة مع Ethernet

توصيل جهاز USB

يعمل منفذ USB على المنتج كموزع USB.

ملاحظة !

- يوصى بتثبيت كافة تحديثات Windows لإبقائه محدثًا قبل الاتصال بالمنتج الذي تريد استخدامه.
- تُباع الأجهزة الطرفية بشكل منفصل.
- يمكن توصيل لوحة مفاتيح أو ماوس أو جهاز USB بمنفذ USB.
- قد تختلف سرعة الشحن وفقًا للجهاز.
- لاستخدام منفذ USB النهائي الخاص بجهاز العرض، يجب التوصيل بالكمبيوتر المضيف باستخدام كابل USB C-C أو USB C-A لمنفذ USB-C، أو كابل USB B-A لمنفذ USB-B.
- عندما يكون كابل USB C-C متصلًا بين منفذ منبع الشاشة والكمبيوتر المضيف، منفذ منبع الشاشة سوف يدعم جهاز USB 2.0 .
- عندما يكون كابل USB C-A متصلًا بين منفذ منبع الشاشة والكمبيوتر المضيف، منفذ منبع الشاشة سوف يدعم جهاز USB 3.0 .
- مع ذلك، ينبغي أن يدعم PC المضيف وكابل USB C-A وظيفة USB 3.0 .

توصيل الأجهزة الطرفية

توصيل سماعات رأس

قم بتوصيل الأجهزة الطرفية بجهاز العرض عبر منفذ سماعات الرأس.

⚠ ملاحظة

- تُباع الأجهزة الطرفية بشكل منفصل.
- قد تكون وظائف سماعات الرأس ومكبر الصوت محدودة وفقًا لإعدادات الصوت الخاصة بالكمبيوتر والجهاز الخارجي.
- إذا استخدمت سماعات رأس مزوية، فقد يؤدي ذلك إلى حدوث مشكلة في توصيل جهاز خارجي آخر بجهاز العرض. وبالتالي، يوصى باستخدام سماعات رأس مستقيمة.



مستقيمة
(يوصى بها)



سماعة رأس مزوية

- تنبيهات عند استخدام جهاز USB
- قد لا يتم التعرف على جهاز USB مزود ببرنامج تعرّف تلقائي مثبت أو جهاز USB يستخدم برنامج التشغيل الخاص به.
 - قد يكون بعض أجهزة USB غير مدعوم أو قد يعمل بشكل غير صحيح.
 - يوصى باستخدام موزع USB أو محرك أقراص صلبة مع تزويد الطاقة. (إذا كان التزويد بالطاقة غير كافٍ، فقد لا يتم التعرف على جهاز USB بشكل صحيح).

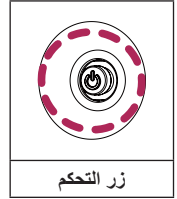
إعدادات المستخدم

ملاحظة !

• قد تختلف شاشة خيارات العرض الخاصة بجهاز العرض بشكل بسيط عما هو مبين في هذا الدليل.

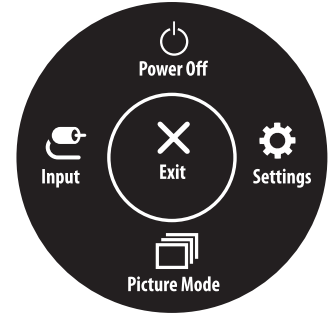
تنشيط القائمة الرئيسية

- 1 اضغط على زر التحكم في الألعاب الموجود في الجانب الخلفي الأيمن للشاشة.
- 2 حرّك زر التحكم إلى الأعلى/الأسفل واليمين/اليسار لضبط الخيارات.
- 3 اضغط على زر التحكم مرة واحدة بعد للخروج من القائمة الرئيسية.



الوصف	حالة القائمة	الزر
لتمكين القائمة الرئيسية. للخروج من القائمة الرئيسية.	القائمة الرئيسية معطلة	
(يمكنك إيقاف تشغيل جهاز العرض بالضغط باستمرار على الزر لأكثر من 3 ثوان. يمكنك إيقاف تشغيل جهاز العرض بهذه الطريقة في الوقت الذي تريده، بما في ذلك عندما تكون شاشة خيارات العرض (OSD) قيد التشغيل.)	القائمة الرئيسية ممكّنة	
لضبط مستوى صوت جهاز العرض.	القائمة الرئيسية معطلة	
للدخول إلى ميزات Input (الإدخال).	القائمة الرئيسية ممكّنة	
لضبط مستوى صوت جهاز العرض.	القائمة الرئيسية معطلة	
للدخول إلى ميزة Settings (الإعدادات).	القائمة الرئيسية ممكّنة	
لضبط مستوى سطوع جهاز العرض.	القائمة الرئيسية معطلة	
لإيقاف تشغيل جهاز العرض.	القائمة الرئيسية ممكّنة	
لضبط مستوى سطوع جهاز العرض.	القائمة الرئيسية معطلة	
للدخول إلى ميزة Picture Mode (وضع الصورة).	القائمة الرئيسية ممكّنة	

الوصف	القائمة الرئيسية
لضبط وضع الإدخال.	Input (إدخال)
لإيقاف تشغيل جهاز العرض.	Power Off (إيقاف التشغيل)
لتكوين إعدادات الشاشة.	Settings (الإعدادات)
لضبط وضع الصورة.	Picture Mode (وضع الصورة)
للخروج من القائمة الرئيسية.	Exit (خروج)



إعدادات القائمة

- 1 لعرض قائمة OSD، اضغط على زر التحكم في الألعاب الموجود بالجانب الخلفي الأيمن للشاشة وبعدها أدخل **Settings (الإعدادات)**.
- 2 حرّك زر التحكم إلى الأعلى/الأسفل واليمين/اليسار لضبط الخيارات.
- 3 للعودة إلى القائمة العليا أو ضبط عناصر قائمة أخرى، حرّك زر التحكم بالاتجاه التالي ◀ أو اضغط على (⏪).
- 4 إذا أردت الخروج من قائمة شاشة خيارات العرض، فحرّك زر التحكم في الاتجاه التالي ▶ إلى حين الخروج منها.



General



Picture



Input



Quick Settings

ملاحظة !

- تشغيل:
- مُطفأ:

Quick Settings (الإعدادات السريعة)

الوصف	Settings (الإعدادات) < Quick Settings (الإعدادات السريعة)
لضبط التباين و سطوع الشاشة.	Brightness (السطوع)
لضبط مستوى الصوت.	Contrast (التباين)
<p>⚠ ملاحظة</p> <ul style="list-style-type: none"> يمكنك ضبط Mute (كتم الصوت)/ Unmute (إلغاء كتم الصوت) بالضغط على الزر ▼ في قائمة Volume (درجة الصوت). 	Volume (درجة الصوت)
يمكن المستخدم ضبط بالأحمر أو الأخضر أو الأزرق بالتخصيص	Custom (تخصيص)
لضبط لون الشاشة على درجة اللون المائلة إلى الأحمر.	Warm
لضبط لون الشاشة على درجة لون تتراوح بين الأحمر والأزرق.	Medium
لضبط لون الشاشة على درجة اللون المائلة إلى الأزرق.	Cool
يمكن للمستخدم ضبط درجة حرارة اللون.	Manual
	Color Temp

Input (الإدخال)

الوصف	Settings (الإعدادات) < Input (الإدخال)
	Input List (قائمة الإدخال)
	لتحديد وضع الإدخال.
	عندما يتم تعيين مفتاح الإدخال التلقائي On (تشغيل)، سيتم عرض التبديل تلقائياً إلى إدخال جديد عند الربط.
	Auto Input Switch
	On (تشغيل) يمكن تشغيل Auto Input Switch .
	Off (إيقاف) لا تشغيل Auto Input Switch .
	لضبط نسبة الطول إلى العرض للشاشة.
	Aspect Ratio (نسبة الطول إلى العرض)
	Full Wide (عريض بملء الشاشة)
	لعرض الفيديو في وضع الشاشة العريضة، بغض النظر عن إدخال إشارة الفيديو.
	4:3 يعرض الفيديو في 4:3.
	ملاحظة !
	• قد تبدو الشاشة هي نفسها للخيارات Full Wide (عريض بملء الشاشة) و 4:3 عند معدل الاستبانة الموصى به (1080 x 1920).

Picture (الصورة)

الوصف	Settings (الإعدادات) < Picture (الصورة)
السماح للمستخدم بضبط كل عنصر.	Custom (تخصيص)
يزيد من التباين والإشراق ودرجة الوضوح لعرض صور زاوية.	Vivid (حيوي)
لتحسين الشاشة بهدف قراءة المستندات. يمكنك زيادة سطوع الشاشة في قائمة شاشة خيارات العرض (OSD).	Reader (القارئ)
يحسن الشاشة لتحسين المؤثرات البصرية للفيديو.	Cinema (سينما)
تم تحسين هذا الوضع لعرض ألعاب FPS.	FPS
تم تحسين هذا الوضع لعرض ألعاب RTS.	RTS
هذا الوضع مخصص للمستخدمين الذين لا يمكنهم التمييز بين اللونين الأحمر والأخضر. يمكن هذا الوضع المستخدمين الذين يعانون عمى الألوان من التمييز بين اللونين.	Color Weakness (عمى الألوان)
ملاحظة !	
<ul style="list-style-type: none"> يعتمد Picture Mode (وضع الصورة) الذي يمكن تعيينه على إشارة الإدخال. إذا تم تغيير Picture Mode (وضع الصورة) في إدخال DP (DisplayPort)، فقد ترتعش الشاشة أو قد تتأثر استبانة شاشة الكمبيوتر. 	

Picture Mode (وضع الصورة)

الوصف		Settings (الإعدادات) < Picture (الصورة)
لضبط التباين وسطوح الشاشة.	Brightness (السطوع)	Picture Adjust (ضبط الصورة)
	Contrast (التباين)	
لضبط حدة الشاشة.	Sharpness (درجة الوضوح)	
لتحسين الشاشة لعرض صور فائقة الوضوح. مناسب للفيديو أو الألعاب الفائقة الدقة.	High (مرتفعة)	
لتحسين الشاشة للتمتع بتجربة مشاهدة مريحة، والحصول على صور متوسطة الجودة ما بين الوضعين منخفض ومرتفع. يُعتبر هذا الخيار هو الأفضل لمشاهدة مقاطع فيديو بتنسيق UCC أو SD.	Middle (متوسط)	
لتحسين الشاشة لعرض صور سلسلة وطبيعية. يُعتبر هذا الخيار هو الأفضل للصور الثابتة أو الصور الأقل حركة.	Low (منخفضة)	
للعرض في الأماكن العامة. لتعطيل SUPER RESOLUTION+.	Off (إيقاف التشغيل)	
<p>ملاحظة</p> <ul style="list-style-type: none"> لا يوصى باستخدام هذه الوظيفة للنص العادي أو رموز سطح المكتب إذ إنها معدّة لزيادة درجة وضوح الصور ذات الدقة المنخفضة. قد يؤدي القيام بذلك إلى ارتفاع درجة الوضوح إلى درجة غير ملائمة. 		
<p>لتعيين مستوى الإزاحة (HDMI فقط).</p> <ul style="list-style-type: none"> الإزاحة: كمرجع لإشارة فيديو، يعتبر هذا اللون الأغمق الذي يمكن لجهاز العرض أن يعرضه. 		
لحفاظ على نسبة التباين الحالية للشاشة.	High (مرتفعة)	
لتخفيض مستوى اللون الأسود ورفع مستوى اللون الأبيض من نسبة التباين الحالية للشاشة.	Low (منخفضة)	
لضبط السطوع تلقائيًا وفقًا للشاشة.	On (تشغيل)	
لتعطيل ميزة DFC.	Off (إيقاف التشغيل)	

الوصف		Settings (الإعدادات) < Picture (الصورة)
<p>لضبط وقت استجابة للصور المعروضة وفقاً لحركة الصورة على الشاشة. لبيئة عادية، يوصى باستخدام وضع Fast. عندما يكون هناك كثير من الحركة، يوصى باستخدام وضع Faster. قد يؤدي الضبط على Faster إلى التصاق الصورة.</p>		<p>Response Time</p> <p>Game Adjust</p>
لضبط وقت الاستجابة على أسرع.	Faster (أسرع)	
لضبط وقت الاستجابة على سريع.	Fast (سريع)	
لضبط وقت الاستجابة على عادي.	Normal (عادي)	
لعدم استخدام ميزة تحسين وقت الاستجابة.	Off (إيقاف التشغيل)	
<p>يمكنك التحكم بتيابن اللون الأسود للحصول على رؤية أفضل في المشاهد الداكنة اللون. تؤدي زيادة قيمة Black Stabilizer (مثبت اللون الأسود) إلى جعل منطقة المستوى الأدنى للون الرمادي أكثر سطوعاً على الشاشة. (يمكنك تمييز الكائنات في الصور الداكنة اللون للألعاب بسهولة.) يؤدي تخفيض قيمة Black Stabilizer (مثبت اللون الأسود) إلى جعل منطقة المستوى الأدنى للون الرمادي أعمق وإلى زيادة التباين الديناميكي على الشاشة.</p>		<p>Black Stabilizer (مثبت اللون الأسود)</p>

الوصف		Settings (الإعدادات) < Picture (الصورة)
كلما كانت قيمة جاما أعلى، أصبحت الصورة أعمق. وكلما كانت قيمة جاما أكثر انخفاضًا، أصبحت الصورة أفتح.	Mode 1 (وضع 1) ، Mode 2 (وضع 2) ، Mode 3 (وضع 3)	Gamma (جاما)
إذا لم تكن بحاجة لضبط إعدادات جاما، حدد Mode 4 (وضع 4) .	Mode 4 (وضع 4)	
تعيين درجة حرارة اللون لديك.		Color Temp (درجة حرارة اللون) Color Adjust (ضبط الألوان)
يمكن للمستخدم ضبطها على أحمر أو أخضر أو أزرق عبر التخصيص.	Custom (تخصيص)	
لضبط لون الشاشة على درجة اللون المائلة إلى الحُمرة.	Warm	
لضبط لون الشاشة على درجة لون تتراوح بين الأحمر والأزرق.	Medium	
لضبط لون الشاشة على درجة لون مائلة إلى الزُرقة.	Cool	
يمكن للمستخدم ضبط درجة حرارة اللون.	Manual	
يمكنك تخصيص لون الصورة باستخدام الألوان Red (أحمر) و Green (أخضر) و Blue (أزرق).		Red (أحمر) / Green (أخضر) / Blue (أزرق)
لتلبية متطلبات المستخدم في ما يتعلق بالألوان من خلال ضبط تدرّج ستة ألوان وإشباعها وحفظ الإعدادات.		Six Color (ستة ألوان)
لضبط درجة ألوان الشاشة.	Hue (تدرّج الألوان)	
لضبط إشباع ألوان الشاشة. كلما كانت القيمة أكثر انخفاضًا، أصبحت الألوان أقل تشبعًا وسطوحًا. كلما كانت القيمة أعلى، أصبحت الألوان أكثر تشبعًا ودكنة.	Saturation (الإشباع)	
إلغاء التحديد.	No (لا)	Picture Reset (إعادة ضبط الصورة)
للإعادة إلى الإعدادات الافتراضية.	Yes (نعم)	

General (عام)

الوصف	Settings (الإعدادات) < General (عام)
	Language (اللغة)
	USB Selection
	SMART ENERGY SAVING
لتوفير الطاقة باستخدام خوارزمية تعويض الإضاءة.	High (مرتفعة)
لتوفير الطاقة باستخدام ميزة SMART ENERGY SAVING العالية الفعالية.	Low (منخفضة)
لتعطيل الميزة.	Off (إيقاف التشغيل)
<p>ملاحظة !</p> <ul style="list-style-type: none"> قد تختلف قيمة بيانات توفير الطاقة اعتماداً على اللوحة ومزودها. إذا قمت بتحديد خيار SMART ENERGY SAVING وكان High (مرتفع) أو Low (منخفض)، فإن نصوص الشاشة يصبح أقل أو أعلى حسب المصدر. 	
	Deep Sleep Mode (وضع الإسبات)
عند تفعيل Deep Sleep Mode (وضع الإسبات) يكون استهلاك الطاقة في أدنى مستوياته وتكون الشاشة في وضع الاستعداد.	On (تشغيل)
	Off (إيقاف التشغيل)
	Automatic Standby (استعداد تلقائي)
إذا لم يتم تشغيل الشاشة لفترة معينة من الوقت ، فستحول الشاشة تلقائياً إلى وضع الاستعداد. (8 H (8 ساعات) و 6 H (6 ساعات) و 4 H (4 ساعات) و Off (إيقاف التشغيل))	
	Input Compatibility Version
قم بضبط Input Compatibility Version على نفس الإصدار مثل الجهاز الخارجي الموصول. - إذا كان جهاز الاتصال لا يدعم HDMI 2.0، قد لا تعمل الشاشة أو الصوت بشكل صحيح. - بعض بطاقات الرسومات القديمة (كرت الشاشة) لا تدعم HDMI 2.0، ولكن يمكنك اختيار HDMI 2.0 من لوحة التحكم في النافذة.	
	DP OUT (منفذ العرض)
اضبط DP OUT (منفذ العرض) للنقل متعدد الدفق.	On (تشغيل)
	Off (إيقاف التشغيل)
<p>ملاحظة !</p> <ul style="list-style-type: none"> تأكد من أن بطاقة الرسومات تدعم وظيفة MST. إن نظام التشغيل Mac OS لا يدعم مخرج DP OUT (منفذ العرض). 	

الوصف		Settings (الإعدادات) < General (عام)
تتيح لك هذه الميزة إمكانية ضبط الصوت الناتج من Buzzer (الجرس) عند On (تشغيل) جهاز العرض .		
لتمكن Buzzer (الصوت الطنان) الخاص بجهاز العرض.	On (تشغيل)	Buzzer (الصوت الطنان)
لتعطيل Buzzer (الصوت الطنان) الخاص بجهاز العرض.	Off (إيقاف التشغيل)	
لا تقدر هذه الميزة على تكوين وتعديل القوائم.		
يمكن OSD Lock (قفل OSD).	On (تشغيل)	OSD Lock (قفل OSD)
لا يمكن OSD Lock (قفل OSD).	Off (إيقاف التشغيل)	
<p>ملاحظة !</p> <ul style="list-style-type: none"> تم تعطيل كافة الميزات باستثناء Brightness (السطوع)، Contrast (التباين)، Volume (درجة الصوت)، Input List (قائمة الإدخال)، Auto Input Switch، Aspect Ratio (نسبة الطول إلى العرض)، OSD Lock (قفل OSD)، Open Source Software License و Information (المعلومات). 		
ستظهر معلومات العرض التالية؛ Total Power On Time (إجمالي وقت التشغيل)، Resolution (دقة العرض).		Information (المعلومات)
إذا قمت بتحديد [View]، يُمكنك مطالعة المعلومات حول إشعار البرامج المفتوحة المصدر.		Open Source Software License
Do you want to reset your settings?		
لإلغاء إعادة الضبط.	No (لا)	Reset to Initial Settings
للإعادة إلى الإعدادات الافتراضية.	Yes (نعم)	

استكشاف الأخطاء وإصلاحها

ما من صورة معروضة على الشاشة.	
هل سلك الطاقة الخاص بجهاز العرض موصول؟	• تحقق مما إذا كان سلك الطاقة موصولاً بشكل صحيح في مقبس الطاقة.
هل تظهر رسالة No Signal ؟	• تظهر هذه الرسالة عند عدم وجود كبل إشارة بين الكمبيوتر وجهاز العرض أو عندما يكون مفصولاً. تحقق من الكبل وأعد توصيله. • إذا كانت DP OUT -> General -> Settings قيد التشغيل ، فقم بتنفيذ Settings -> General -> Reset to Initial Settings . قد يكون جهاز الكمبيوتر لا يدعم DP OUT (MST) .
هل ظهرت رسالة Out of Range على الشاشة؟	• تظهر هذه الرسالة عندما تكون الإشارات الصادرة من الكمبيوتر (بطاقة الرسومات) خارج نطاق التردد الأفقي أو العمودي لجهاز العرض. يرجى مراجعة قسم مواصفات المنتج في هذا الدليل لضبط التردد المناسب.
الصورة المعروضة على الشاشة غير ثابتة ومهتزة. / تترك الصور المعروضة على شاشة جهاز العرض ظلالاً.	
هل حددت الاستبانة المناسبة؟	• إذا كانت الاستبانة المحددة HDMI 1080i بتردد 50/60 هرتز (متشابك)، فقد تومض الشاشة. غير معدل الاستبانة إلى 1080p أو إلى معدل الاستبانة الموصى به. • قد يتسبب عدم ضبط بطاقة الرسومات على معدل الاستبانة الموصى به (المثالي) بظهور نص غير واضح أو شاشة خافتة أو مساحة عرض مقطوعة أو عرض غير متحايز. • قد تختلف طرق الضبط بحسب الكمبيوتر أو نظام التشغيل وقد لا يتوفر بعض الاستبانات وفقاً لأداء بطاقة الرسومات. في هذه الحالة، اتصل بالجهة المصنعة للكمبيوتر أو بطاقة الرسومات للحصول على المساعدة.
هل يحدث التصاق الصورة حتى عندما يكون جهاز العرض متوقفاً عن التشغيل؟	• قد يؤدي عرض صورة ثابتة لفترة طويلة من الوقت إلى إلحاق ضرر بالشاشة، الأمر الذي يؤدي إلى بقاء الصورة على الشاشة. • لإطالة العمر الافتراضي لجهاز العرض، استخدم شاشة توقف.
هل توجد بُقع على الشاشة؟	• عند استخدام جهاز العرض، قد تظهر بُقع صغيرة (باللون الأحمر أو الأخضر أو الأزرق أو الأبيض أو الأسود) على الشاشة. هذا أمر طبيعي لشاشة LCD . وليس خطأ، كما أنه لا يتعلق بأداء جهاز العرض.
تم تعطيل بعض الميزات.	
هل تكون بعض الوظائف غير متوفرة عند الضغط على زر القائمة؟	• إن شاشة خيارات العرض مغلقة. تعطيل OSD Lock في General .

هل تظهر الرسالة "Unrecognized monitor, Plug and Play (VESA DDC) monitor found"؟	
هل قمت بتثبيت برنامج تشغيل شاشة العرض؟	<ul style="list-style-type: none"> • تأكد من تثبيت برنامج تشغيل العرض من موقع الويب الخاص بنا: http://www.lg.com. • احرص على التحقق من دعم بطاقة الرسومات لوظيفة Plug and Play.
ما من صوت صادر من منفذ سماعة الرأس.	
هل تظهر الصور من دون صوت؟	<ul style="list-style-type: none"> • احرص على توصيل منفذ سماعة الرأس بشكل صحيح. • حاول زيادة مستوى الصوت باستخدام الزر ► • اضبط إخراج الصوت الخاص بالكمبيوتر على جهاز العرض الذي تستخدمه. (قد تختلف الإعدادات بحسب نظام التشغيل (OS) الذي تستخدمه.)

مواصفات المنتج

24BA650 / 24BA750

إن اللون 10 بت مدعوم.		DisplayPort /USB-C	عمق اللون
إن اللون 8 بت / 10 بت / 12 بت مدعوم.		HDMI	
1080 × 1920 بتردد 100 هرتز		الدقة القصوى	الاستبانة
1080 × 1920 بتردد 60 هرتز		الدقة الموصى بها	
100-240 V ~50/60 Hz 2.5A		تصنيف الطاقة	مصادر الطاقة
من 0 إلى 40 درجة مئوية	درجة الحرارة	ظروف التشغيل	ظروف بيئة التشغيل
أقل من 80 %	نسبة الرطوبة		
من 20- إلى 60 درجة مئوية	درجة الحرارة	ظروف التخزين	
أقل من 85 %	نسبة الرطوبة		
حجم جهاز العرض (العرض x الارتفاع x العمق)			
250 x 517.5 x 539.6 (مم)		مع الحامل	الأبعاد
50 x 323 x 539.6 (مم)		من دون الحامل	
6.4 كجم		مع الحامل	الوزن (من دون التغليف)
3.8 كجم		من دون الحامل	

إن المواصفات عرضة للتغيير من دون أي إخطار.
يعني الرمز ~ التيار المتردد، ويعني الرمز --- التيار المستمر.

مواصفات المنتج

27BA650 / 27BA750

عمق اللون		DisplayPort /USB-C	إن اللون 10 بت مدعوم.	
		HDMI	إن اللون 8 بت / 10 بت / 12 بت مدعوم.	
الاستبانة		الدقة القصوى	1920 × 1080 بتردد 100 هرتز	
		الدقة الموصى بها	1920 × 1080 بتردد 60 هرتز	
مصادر الطاقة		تصنيف الطاقة	100-240 V ~50/60 Hz 2.5A	
ظروف بيئة التشغيل		ظروف التشغيل	درجة الحرارة	من 0 إلى 40 درجة مئوية
			نسبة الرطوبة	أقل من 80 %
		ظروف التخزين	درجة الحرارة	من -20 إلى 60 درجة مئوية
			نسبة الرطوبة	أقل من 85 %
الأبعاد		حجم جهاز العرض (العرض × الارتفاع × العمق)		
		مع الحامل	250 x 538 x 611.7 (مم)	
		من دون الحامل	50.3 x 364.1 x 611.7 (مم)	
الوزن (من دون التغليف)		مع الحامل	7.8 كجم	
		من دون الحامل	5.2 كجم	

إن المواصفات عرضة للتغيير من دون أي إخطار.
يعني الرمز ~ التيار المتردد، ويعني الرمز --- التيار المستمر.

وضع الاعتماد الأصلي (وضع الضبط المسبق، PC)

HDMI

ملاحظات	القطبية (أفقي/عمودي)	التردد العمودي (هرتز)	التردد الأفقي (كيلوهرتز)	الاستبانة
	-/-	59.940	31.469	480 x 640
	+/+	60.317	37.879	600 x 800
	-/-	60.004	48.363	768 x 1024
	+/+	60.000	67.500	1080 x 1920
	-/+	59.979	44.444	720 x 1280
توقيت موسى به Input Compatibility Version : 1.4 - Input Compatibility Version : 2.0 -	-/+	59.934	66.587	1080 x 1920
	-/+	99.930	113.221	1080 x 1920

DP / USB-C

ملاحظات	القطبية (أفقي/عمودي)	التردد العمودي (هرتز)	التردد الأفقي (كيلوهرتز)	الاستبانة
	-/-	59.940	31.469	480 x 640
	+/+	60.317	37.879	600 x 800
	-/-	60.004	48.363	768 x 1024
	+/+	60.000	67.500	1080 x 1920
	-/+	59.979	44.444	720 x 1280
توقيت موسى به Input Compatibility Version : 1.2 - Input Compatibility Version : 1.4 -	-/+	59.934	66.587	1080 x 1920
	-/+	99.930	113.221	1080 x 1920

توقيت HDMI (فيديو)

ملاحظات	التردد العمودي (هرتز)	التردد الأفقي (كيلوهرتز)	صفحة وضع دعم المصنع (وضع الإعداد المسبق)
	60	31.5	480p
	60	45.0	720p
	60	67.5	1080p
	60	135	2160p



This Product qualifies for ENERGY STAR®

Changing the factory default configuration and settings or enabling certain optional features and functionalities may increase energy consumption beyond the limits required for ENERGY STAR® certification

Refer to ENERGYSTAR.gov for more information on the ENERGY STAR® program

الطراز والرقم التسلسلي للمنتج يوجد في الخلف وعلى جانب واحد من المنتج.
سجلهم أدناه في حالة احتياجك لهذه الخدمة.

الطراز _____
الرقم التسلسلي _____