

MANUAL DE INSTRUÇÕES

Segurança e Referência

LED TV*

* TV LG LED usa a melhor tecnologia de LED backlight.

43UJ6525
43UJ6565
49UJ6525

49UJ6565
49UJ7500
55UJ6545

55UJ6585
55UJ7500
60UJ6545

60UJ6585
65UJ6545
65UJ6585

65UJ7500
70UJ6585
75UJ6585

Antes de ligar seu aparelho, por favor, leia cuidadosamente este manual e mantenha-o para futuras referências.

PARA OBTER MÁXIMA QUALIDADE DE IMAGEM SEM DISTORÇÃO, É NECESSÁRIO SINAL DIGITAL DE ALTA QUALIDADE EM FORMATO WIDESCREEN.

MFL69669203 REV.00 JAN/17



Para sua maior comodidade, solicite a instalação de seu produto (verifique as condições e disponibilidade) através do nosso site www.lg.com/br/suporte ou entre em contato com o SAC.

Prezado Consumidor

Parabéns e bem-vindo à Família LG, você está levando para sua casa um produto de alta tecnologia e de fácil operação. Usufrua de todos os recursos lendo atentamente este manual e seguindo as orientações aqui descritas. Se ainda surgirem dúvidas, acesse o manual eletrônico ou fale conosco. O número de atendimento está na última capa deste manual.

Meio Ambiente

Somos uma empresa preocupada com o meio ambiente. O nosso compromisso é promover o aprimoramento contínuo, procurando desenvolver produtos com o máximo de materiais recicláveis. A sua consciência ambiental também é importante, destine esses materiais de forma adequada. Siga as dicas abaixo e colabore com o meio ambiente:

1. Manuais e Embalagens:

Os materiais utilizados nas embalagens (manuais, caixas de papelão, plásticos, sacos e calços de EPS - isopor) dos produtos LG são 100% recicláveis. Procure fazer esse descarte preferencialmente em recicladores especializados.

2. Pilhas e Baterias:



1. Não é recomendável o descarte de pilhas ou baterias em lixo comum.
2. Após o uso, estes itens devem ser descartados de forma adequada, sob o risco de ocasionarem danos ao meio ambiente e à saúde humana (Conama nº 401 de 11/2008).

3. A LG criou o Programa Coleta Inteligente, para facilitar e viabilizar o descarte adequado de aparelhos celulares, pilhas e baterias.

4. Através do Programa Coleta Inteligente, a LG disponibiliza pontos de coleta em localidades diversas, incluindo assistências técnicas autorizadas da LG Electronics. Para mais informações visite o site www.lg.com/br/suporte/coleta-seletiva ou contate nosso SAC através do número 4004-5400 (Capitais e Regiões metropolitanas) ou 0800-707-5454 (demais localidades).

3. Produto:

No fim de sua vida útil destine corretamente materiais perigosos de nossos produtos (painéis, cinescópios, compressores, etc.), encaminhando-os às companhias especializadas em reciclagem. Não queime e nem jogue estes itens em lixo doméstico.

Instruções de Segurança

Leia e guarde estas instruções. Preste atenção a todos os avisos. Siga todas as instruções.



CUIDADO
RISCO DE CHOQUE ELÉTRICO. NÃO ABRA!



PARA REDUZIR O RISCO DE CHOQUE ELÉTRICO, NÃO REMOVA A TAMPÃO TRASEIRA. NÃO INSIRA OBJETOS DENTRO DO APARELHO. NÃO EXISTEM PEÇAS PARA AJUSTE PELO USUÁRIO. ENCAMINHE-O AO SERVIÇO TÉCNICO AUTORIZADO.



Este símbolo destina-se a alertar o usuário para a presença de voltagem perigosa não isolada dentro do compartimento do produto, que

pode ser de magnitude suficiente para constituir risco de choque elétrico às pessoas.



Este símbolo destina-se a alertar o usuário para a presença de instruções importantes de funcionamento e manutenção (assistência) na literatura que acompanha o produto.

ATENÇÃO: PARA REDUZIR O RISCO DE CHOQUE ELÉTRICO OU INCÊNDIO, NÃO EXPONHA ESTE EQUIPAMENTO À CHUVA OU UMIDADE.

- ▶ Não use o aparelho próximo à água.
- ▶ Limpe somente com pano seco.
- ▶ Não obstrua as aberturas de ventilação. Instale de acordo com as instruções descritas neste manual de instruções.
- ▶ Não instale próximo a fontes de calor tais como aquecedores, medidores de calor, fogões ou outros aparelhos (incluindo amplificadores) que produzam calor.
- ▶ O cabo fornecido está de acordo com as normas ABNT. De maneira nenhuma faça modificações no cabo de força. Se o cabo de força não se encaixar na tomada, consulte um electricista e solicite a substituição da tomada obsoleta (os tipos de cabo podem variar dependendo do modelo).
- ▶ Proteja o cabo de alimentação de ser pisado ou puxado, principalmente nos plugues, nas entradas e nos pontos de saída do aparelho.
- ▶ Use somente acessórios originais especificados nos manuais que acompanham o produto.
- ▶ Para transportar seu aparelho use somente carrinhos, suportes, tripés, braçadeiras ou mesas que suportem o peso do produto especificado

no manual. Quando for efetuar qualquer movimentação faça-a com todo cuidado para evitar ferimentos e possíveis quedas do aparelho.



- ▶ Desligue o aparelho da tomada durante tempestades de raios ou quando não for usado por um longo período de tempo.
- ▶ Faça consertos somente com pessoal qualificado. O conserto é necessário quando o aparelho for danificado de alguma forma, como cabo de alimentação ou plugue quebrado, líquidos ou objetos tenham caído dentro do aparelho, o aparelho tenha sido exposto à chuva ou umidade, não funcione normalmente ou tenha sido derrubado.
- ▶ Não aperte com força o painel com as mãos ou com um objeto afiado como prego, lápis, caneta e não arranhe a superfície.
- ▶ Não cole objetos de metal ou qualquer outro material condutor no cabo de alimentação. Não toque na extremidade do cabo de alimentação enquanto ele estiver conectado na tomada.
- ▶ Mantenha todo material de embalagem (calços de isopor, sacos, etc.) fora do alcance das crianças. Os calços de isopor são prejudiciais se ingeridos. Em caso de ingestão, force o paciente a vomitar e procure um hospital o mais rápido possível. Além disso, os sacos plásticos podem causar asfixia. Mantenha-os fora do alcance das crianças.

- ▶ **CUIDADOS REFERENTES AO CABO DE FORÇA:** Recomenda-se que o aparelho seja conectado a uma tomada própria, ou seja, uma tomada única por aparelho, sem “benjamins” ou “réguas”.

Não conecte muitos aparelhos a uma mesma tomada, pois isso pode causar curto-circuito ou fogo.

Não sobrecarregue tomadas. Tomadas sobrecarregadas, danificadas, frouxas, com extensões de fios, fios descascados ou com isolamento comprometido podem ser perigosas. Qualquer uma dessas condições pode causar choque ou fogo. Verifique, periodicamente, os cabos do seu equipamento; se a sua aparência indicar desgaste ou dano, desligue o equipamento e substitua o cabo por um original através do serviço autorizado. Proteja o fio de alimentação de qualquer abuso físico ou mecânico, tais como ser pisado, esmagado, torcido, preso em uma porta fechada, ou no meio do caminho. Dê atenção especial aos plugues, tomadas e de onde o fio sai do aparelho.

Não mova a TV com o fio na tomada. Não use cabo de força danificado ou desgastado. Não desligue da tomada pelo fio e sim pelo plugue.

- ▶ Para diminuir o risco de choque ou fogo, não exponha este produto a chuva, umidade ou outros líquidos. Não toque na TV com as mãos molhadas. Não instale este produto próximo a itens inflamáveis como gasolina, velas e não exponha a TV diretamente ao ar-condicionado.

- ▶ Não use equipamentos elétricos de alta tensão perto da TV. Isto pode resultar em mau funcionamento do produto.

- ▶ Não exponha o produto a gotejamentos ou espirros d'água, objetos cheios de água como vasos ou taças por cima do aparelho (ex: em prateleiras acima do aparelho).

- ▶ Assegure-se de conectar o pino terra do plugue à tomadas com sistema de aterramento (dependendo do modelo).

O cabo de força fornecido com o aparelho está de acordo com a norma da **ABNT NBR 14.136** e para sua maior segurança, instale tomadas aterradas que estejam de acordo com a norma da **ABNT NBR 5410**.

Se os métodos de aterramento não forem possíveis, contrate um eletricista para instalar um disjuntor separado. NÃO tente aterrar o produto conectando-o a fios de telefone, para-raios ou canos de gás (dependendo do modelo).

- ▶ Já que a TV é ligada diretamente na tomada, o acionamento do botão **⏻ (POWER)** não a desligará, ele apenas inicia o modo de espera (standby). Para desligar definitivamente o aparelho, remova o plugue da tomada.

- ▶ Não tente modificar este produto de qualquer forma sem autorização por escrito da LG Electronics do Brasil. A modificação não autorizada irá cancelar o direito do usuário de operar este produto e também a consequente perda da garantia.

- ▶ **MOVENDO:** Antes de mover, desligue o aparelho e desconecte todos os cabos de

conexão. Não tente efetuar a movimentação do aparelho sozinho. Evite acidentes e prejuízos desnecessários.

Antes de mover o aparelho sem a base, instale imediatamente a **TAMPA DE PROTEÇÃO** fornecida (alguns modelos).

- ▶ **VENTILAÇÃO:** Instale a TV em um local com boa ventilação. Não a instale em um local apertado, como uma estante de livros. Não cubra o produto com panos ou outros produtos, por exemplo, plásticos, enquanto ligado. Não instale em lugares excessivamente empoeirados.
- ▶ Tome cuidado para não tocar as aberturas de ventilação. Quando estiver usando a TV por um longo período, as aberturas podem estar quentes. Isso não afeta o desempenho ou causa defeitos.
- ▶ Ao sentir cheiro de fumaça ou outros odores ou escutar sons estranhos vindos da TV, desligue-a da tomada e entre em contato com serviço técnico autorizado.
- ▶ Se água ou outra substância entrar em contato com o adaptador ou cabo de força, desconecte-os e contate o SAC imediatamente. Caso contrário, isso pode resultar em incêndio ou choque elétrico.
- ▶ Não instale o produto em uma parede onde há alto risco de exposição à fumaça de óleo ou névoa. Poderão ocorrer falhas ou danificar o produto.
- ▶ Use somente o adaptador e o cabo de força autorizado e aprovado pela LG Electronics. Caso contrário, isso pode resultar em incêndio, choque elétrico, mau funcionamento ou deformação do produto.

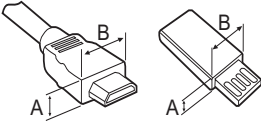
- ▶ Nunca desmonte o adaptador ou o cabo de força. Isso pode resultar em incêndio ou choque elétrico.
- ▶ Faça o manuseio do adaptador com cuidado, evite quedas. Forte impacto pode danificá-lo.
- ▶ Afaste o produto da luz direta do sol. O produto pode ser danificado.
- ▶ Nunca toque no aparelho ou na antena durante tempestades.
- ▶ Ao montar a TV na parede, no painel traseiro, certifique-se de não instalar os cabos de alimentação e de sinal muito apertados ou em posição que dificulte o acesso, caso necessite removê-los.
- ▶ Não deixe nada bater ou cair dentro do aparelho, e não bata na tela com nenhum objeto.
- ▶ **DESCONECTANDO O PLUGUE:** Em caso de problema elétrico, este plugue é essencial para o desligamento do aparelho. Ligue a TV à tomadas em que o plugue possa ser manuseado facilmente.
Verifique se o cabo de força está conectado firmemente no plugue de alimentação da TV.
- ▶ **PILHAS:** Guarde os acessórios (pilhas, etc.) em um local seguro fora do alcance das crianças.
Este aparelho usa pilhas. Em sua cidade/país pode haver locais que indicam onde estes itens podem ser descartados. Por favor, entre em contato com as autoridades locais para obter informações para eliminação ou reciclagem.
Não descarte as pilhas no fogo e não cause curto-circuito, desmonte ou permita que as pilhas sejam aquecidas.
- ▶ **LIMPEZA:** Quando limpar, desligue da tomada e limpe

suavemente com um pano macio para evitar arranhões. Já que pode ocorrer choque elétrico, não borrife água ou outros líquidos diretamente na TV. Não use produtos químicos como álcool ou outros abrasivos.

Iniciando

- ▶ Quando ligar a TV pela primeira vez, ela necessitará de aproximadamente 1 minuto para efetuar a inicialização.
- ▶ As imagens exibidas neste manual podem ser diferentes das da TV.
- ▶ As OSDs (Informações de tela) podem ser diferentes se comparadas com este manual.
- ▶ Os menus e as opções disponíveis podem ser diferentes a partir da fonte de entrada ou modelo do produto utilizado.
- ▶ No futuro, novos recursos podem ser adicionados a esta TV.
- ▶ Os itens fornecidos com o produto podem variar dependendo do modelo.
- ▶ As especificações do produto ou o conteúdo deste manual podem ser alterados sem o prévio aviso para atualização das funções.
- ▶ Para uma conexão ideal, os cabos HDMI e dispositivos USB devem ter no máximo 10 mm de espessura (A) e 18 milímetros de largura (B).
- ▶ Caso, o dispositivo USB não se encaixe em sua TV, use cabos de extensão USB 2.0.
- ▶ Usar um cabo HDMI não certificado pode causar problemas de conexão ou na exibição de imagens.
- ▶ Cabos HDMI recomendados:
 - ✓ Cabo HDMI®/™ de alta velocidade (3m ou menor).

- ✓ Cabo HDMI®/™ de alta velocidade com Ethernet (rede).



*A ≤ 10 mm *B ≤ 18 mm

- ▶ Para garantir a segurança e a vida útil do produto, use somente itens aprovados e fornecidos com sua TV.
- ▶ Quaisquer danos ou ferimentos causados pelo uso de itens não aprovados não são cobertos pela garantia.
- ▶ Alguns modelos possuem uma película fina fixada sobre a tela, fazendo parte da mesma, portanto não deve ser removida! Não remova o painel com os dedos ou quaisquer ferramentas. Isso pode danificar o produto.
- ▶ Efetue a correta fixação da base, colocando a TV com a tela voltada para baixo sobre uma superfície plana, acolchoada e livre de objetos.
- ▶ Certifique-se de que os parafusos estejam bem apertados. Se eles não estiverem seguros o suficiente, a TV poderá inclinar-se e cair após ser instalada.
- ▶ Ao fixar a base no aparelho de TV, utilize somente os parafusos fornecidos e indicados para a montagem do aparelho.
- ▶ Não aperte os parafusos com força excessiva, caso contrário, eles podem ser danificados.
- ▶ **LIMPEZA DA TELA:** Certifique-se de remover o excesso de água ou do produto de limpeza do pano.

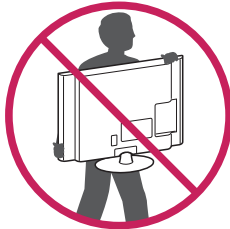
Não borrife água ou o produto de limpeza diretamente na tela da TV.

Certifique-se de borrifar o pano seco, com água ou produto de limpeza o suficiente para efetuar a limpeza da tela.

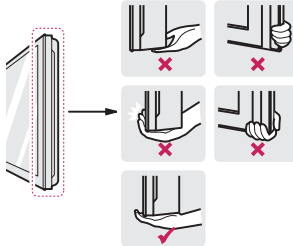
Movimentação e Transporte

Por favor, siga os avisos para um transporte seguro e evite que a TV seja riscada ou danificada, independente do seu tipo e tamanho.

- ▶ Recomenda-se mover a TV na caixa ou nos materiais de embalagem, que o acompanham originalmente.
- ▶ Antes de mover ou levantar a TV, desconecte o cabo de força e todos os demais cabos.
- ▶ Quando segurar a TV, a tela deve estar distante de você, para evitar arranhões.

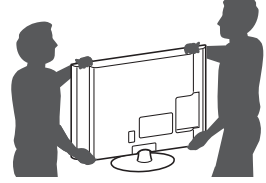


- ▶ Segure com firmeza pela parte superior e inferior da moldura da TV. Certifique-se de não segurar nas partes transparentes, alto-falantes ou na tela de proteção dos alto-falantes.



- ▶ Independente do tamanho e peso do aparelho, efetue o transporte sempre com a ajuda de outra pessoa e siga

as instruções descritas nas imagens desta seção.



- ▶ Quando transportar a TV, evite solavancos ou vibrações excessivas.
- ▶ Quando transportar a TV, mantenha-a sempre na vertical, nunca a vire de lado, ou incline-a para esquerda ou direita.
- ▶ Ao manusear a TV, tome cuidado para não danificar o botão **Liga/Desliga** localizado na parte inferior do aparelho.

⚠ Cuidado:

- ▶ Evite tocar o tempo todo na tela, pois isso pode danificá-la.
- ▶ Não coloque o produto no chão com a tela virada para baixo. Use uma proteção acolchoada. Não seguir esta instrução poderá causar danos à tela.
- ▶ Não mova a TV se os organizadores e suportes de cabos estiverem pendurados e nem tente mover o aparelho segurando-os, pois eles podem quebrar causando lesões pessoais e danos à TV (dependendo do modelo).

⚠ Aviso importante

Para estabelecer um nível de áudio seguro, recomendamos ajustar o volume a um nível baixo e em seguida aumentar lentamente o som até poder ouvi-lo confortavelmente e sem distorções.

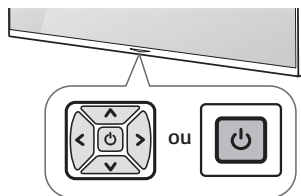
Também recomendamos evitar a exposição prolongada a ruídos muito altos.

Para referência, listamos abaixo alguns exemplos, com as respectivas intensidades sonoras em decibéis.

Evite o uso prolongado do aparelho com volume superior a 85 decibéis pois isto poderá prejudicar a sua audição.		
Exemplos		
Nível de Decibéis	30	Biblioteca silenciosa, sussurros leves.
	40	Sala de estar, refrigerador, quarto longe do trânsito.
	50	Trânsito leve, conversa normal, escritório silencioso.
	60	Ar condicionado a uma distância de 6 m, máquina de costura.
	70	Aspirador de pó, secador de cabelo, restaurante ruidoso.
	80	Tráfego médio de cidade, coletor de lixo, alarme de despertador a uma distância de 60 cm.
	OS RUÍDOS ABAIXO PODEM SER PERIGOSOS EM CASO DE EXPOSIÇÃO CONSTANTE	
	90	Metrô, motocicleta, tráfego de caminhão, cortador de grama.
	100	Caminhão de lixo, serra elétrica, furadeira pneumática.
	120	Show de banda de rock em frente às caixas acústicas, trovão.
140	Tiro de arma de fogo, avião a jato.	
180	Lançamento de foguete.	
Informação cedida pela Deafness Research Foundation, por cortesia.		

Usando o botão

Use o botão para operar as funções da TV de forma simples e rápida.



Funções básicas

Tipo A

Botão / Função	
	<ul style="list-style-type: none"> • Ligar (pressione). • Desligar¹ (mantenha pressionado).
	• Controle sonoro (volume)
	• Navegar na lista de canais

Tipo B

Botão / Função	
	<ul style="list-style-type: none"> • Ligar (pressione). • Desligar¹ (mantenha pressionado). • Acessar Menu (pressione²) • Selecionar Menu (mantenha pressionado³)

1 Todos os aplicativos serão fechados e qualquer gravação em andamento será parada.

2 Com a TV ligada, navegue nos menus pressionando o botão.

3 Seleciona o menu desejado.

Ajustando o Menu

Ao ligar a TV, pressione o botão uma vez. Ajuste as opções do menu usando os botões.

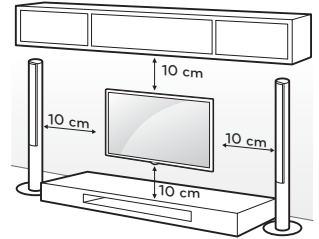
	Desliga a TV.
	Acessa o menu de Ajustes (somente Tipo A).
	Sai do menu e retorna ao modo TV (somente Tipo A).
	Seleciona uma entrada externa.
	Navega nos canais memorizados (somente Tipo B).
	Ajusta o nível sonoro (volume) (somente Tipo B).

Instalar na parede

Instale o suporte em uma parede sólida perpendicular ao piso. Ao instalar em outros materiais ou posição, poderão ocorrer

acidentes ou danos. Evite prejuízos desnecessários, falando com seu revendedor e contratando somente pessoal qualificado para efetuar a instalação do aparelho na parede.

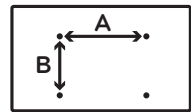
Recomendamos o uso de Suportes de Parede LG, pois eles são construídos para facilitar a conexão dos cabos. Porém, se estiver usando um suporte não ajustável, recomendamos primeiro efetuar a conexão de todos os cabos e em seguida instalar a TV na parede.



Atenção:

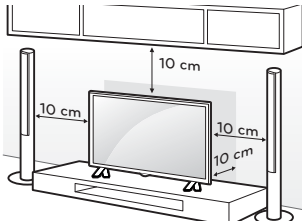
▶ Para fixar a TV ao suporte não utilize parafusos fora do padrão especificado na tabela. Evite danos ao aparelho!

Modelos	43UJ6525 43UJ6565
Medida A/B (mm)	200 x 200
Parafuso/Qtd.	M6 - 4x
Modelos	49UJ6525 49UJ6565 49UJ7500 55UJ6545 55UJ6585 55UJ7500 60UJ6545 60UJ6585 65UJ6545 65UJ6585
Medida A/B (mm)	300 x 300
Parafuso/Qtd.	M6 - 4x
Modelo	70UJ6585
Medida A/B (mm)	600 x 400
Parafuso/Qtd.	M8 - 4x



Instalar em uma mesa

1. Posicione a TV verticalmente sobre uma mesa. Deixe 10 cm (mínimo) de espaço em qualquer direção para uma ventilação adequada.



Instalação do aparelho em uma mesa (meramente ilustrativa).

2. Conecte o cabo de força em uma tomada elétrica.

⚠ Cuidado:

- ▶ Não aplicar substâncias estranhas (óleos, lubrificantes, etc.) aos parafusos durante a montagem da base na TV. Isso pode danificar o aparelho e invalidar a garantia.

Sobre as Conexões

Conecte vários dispositivos externos à TV e selecione-os de acordo com sua necessidade. Para mais informações sobre um dispositivo externo, consulte o manual que o acompanha.

Dispositivos externos disponíveis para conexão: receptores HD, leitores de DVD, videocassetes, sistemas de áudio, dispositivos de armazenamento USB, PC, câmeras de vídeo ou câmeras e entre outros.

⚠ Notas:

- ▶ Para gravar programas de TV em um gravador de DVD ou videocassete, consulte o manual de instruções destes

dispositivos para efetuar as conexões corretamente.

- ▶ As conexões dos dispositivos externos apresentados podem ser diferentes das ilustrações nos manuais fornecidos com sua TV.
- ▶ Conecte dispositivos externos à TV, independente da ordem de entradas da TV.
- ▶ Para conectar console de jogos, use sempre o cabo fornecido com este dispositivo.
- ▶ Consulte o manual do equipamento externo para instruções de funcionamento.
- ▶ Em alguns casos pode haver interferência associada com a resolução, padrão vertical, contraste ou brilho no modo PC. Se a interferência estiver presente, mude a resolução, frequência de atualização ou ajuste o brilho e contraste no menu **IMAGEM** até que a imagem fique clara.
- ▶ Dependendo da placa de vídeo, alguns ajustes de resolução podem não posicionar corretamente a imagem na tela.
- ▶ Alguns HUBs USB podem não funcionar. Se o dispositivo USB estiver conectado via HUB e não for reconhecido, conecte-o diretamente a uma das entradas USB disponíveis.
- ▶ Quando usar a conexão de rede com fios, recomendamos o uso de cabo tipo **CAT 7**.

Conectar ANTENNA IN ou CABLE IN

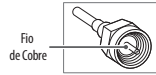
Conecte sua antena externa ou cabo (decodificador) para sintonizar os canais de TV. O cabo RF (75 Ω) para conexão não é fornecido.

⚠ Cuidados:

- ▶ Primeiro efetue todas as conexões de dispositivos, para em

seguida conectar o cabo de força na tomada. Este procedimento evita danos ao seu televisor.

- ▶ Tenha cuidado para não dobrar o fio de cobre do cabo RF.



⚠ Notas:

- ▶ Para melhorar a qualidade da imagem em uma área com sinal fraco, compre um amplificador de sinal.
- ▶ Para conectar duas TVs ou mais, instale divisores de sinal.
- ▶ Se a antena não estiver instalada corretamente, contate o seu revendedor para obter uma instalação adequada.
- ▶ **Codecs de áudio (DTV) suportados:** MPEG, Dolby Digital.
- ▶ Transmissões diretas ULTRA HD não estão disponíveis em áreas que não possuam sinal ULTRA HD.
- ▶ Transmissões diretas ULTRA HD não estão disponíveis devido a falta de definição de padrões, portanto o aparelho não está preparado para receptionar sinal ULTRA HD (3840 x 2160) nas conexões **ANTENNA IN / CABLE IN** (dependendo do modelo).

Outras Conexões

Conecte seus dispositivos externos à TV. Para obter a melhor qualidade de imagem e som, conecte o dispositivo externo usando um cabo HDMI. O cabo HDMI para conexão não é fornecido.

⚠ Notas:

- ▶ → → → **GERAL** → **HDMI ULTRA HD Deep Color**

- ✓ **Ligado:** Suporte 4K @ 60 Hz (4:4:4, 4:2:2, 4:2:0).
- ✓ **Desligado:** Suporte 4K @ 60 8bit Hz (4:2:0).
- ▶ Se o dispositivo conectado à porta de entrada também suportar **ULTRA HD Deep Color**, sua imagem pode ser mais clara. No entanto, se o dispositivo não suportar, o mesmo pode não funcionar corretamente. Nesse caso, conecte o dispositivo a uma porta HDMI diferente ou altere **HDMI ULTRA HD Deep Color** para **Desligado**.
- ▶ Função disponível somente em modelos com suporte a **HDMI ULTRA HD Deep Color**.
- ▶ **Formatos suportados de Áudio HDMI:** DTS (44.1 kHz / 48 kHz); Dolby Digital / Dolby Digital Plus (32 kHz / 44.1 kHz / 48 kHz); PCM (32 kHz / 44.1 kHz / 48 kHz / 96 kHz / 192 kHz) dependendo do modelo.

Controle Remoto

Instalando as pilhas (1,5 V AAA): abra o compartimento das pilhas e insira-as combinando corretamente os polos (+) e (-) e depois feche o compartimento. A combinação errada pode causar a explosão das pilhas ou vazamento, resultando em fogo, ferimentos ou poluição ambiental.

Para remover as pilhas, execute as ações de instalação em ordem reversa. Este controle remoto usa luz infravermelha. Quando em uso, deve ser apontado na direção do sensor remoto na TV.

! Cuidado:

- ▶ Não misture pilhas velhas e novas, pois isso poderá danificar o controle remoto.

Funções



- ▶ **⏻ (POWER):** Liga/Desliga (modo de espera) a TV.
- ▶ **TV:** Retorna ao modo TV (último canal).
- ▶ **CAPTION:** Ativa / Desativa a função Legendas (Closed Caption).
- ▶ **⚙️ (Q. Settings):** Acessa o menu de configurações rápidas.
- ▶ **🔍 (Busca):** Ativa/Desativa o modo de busca.
- ▶ **📺 (INPUT):** Seleciona uma entrada externa.

- ▶ **Teclas NUMÉRICAS:** Seleciona canais ou item numerado nos menus.
- ▶ **— (DASH):** Ativa canais de multiprogramação 2-1, 2-2, etc. (TV DIGITAL).
 - ✓ **LIST:** Exibe a lista de canais memorizados.
- ▶ **0 (QUICK ACCESS)*:** Acesse rapidamente seus aplicativos favoritos definindo a eles um número nas teclas numéricas.
- ▶ **Q.VIEW:** Volta ao canal anterior (último canal visualizado).
- ▶ **+ VOL =:** Ajusta o nível sonoro.
- ▶ **FAV:** Navega na lista de canais favoritos.
- ▶ **INFO ⓘ:** Exibe informações do canal / programa atual.
- ▶ **🔊 (MUDO):** Efetua pausa sonora.
- ▶ **^ CH v:** Navega nos canais memorizados.
 - ✓ **^ PAGE v:** Use para navegar em listas de seleção.
- ▶ **NETFLIX:** Acessa o serviço de streaming de vídeo.
- ▶ **🏠 (HOME):** Acessa o menu principal do aparelho.
 - ✓ Mantenha pressionada para exibir o histórico.
- ▶ **AMAZON:** Acessa o serviço de streaming de vídeo.
- ▶ **GUIDE:** Exibe o Guia de Programação Eletrônica (somente TV DIGITAL).
- ▶ **LIVE ZOOM:** Ativa ou desativa a função LIVE ZOOM.
- ▶ **▲ ▼ ◀ ▶ (botões de navegação):** Use para navegar nos menus.
- ▶ **OK ⓘ:** Seleciona menus ou opções e confirma ações.
- ▶ **BACK:** Volta uma ação.
- ▶ **EXIT:** Fecha todos os menus de tela.

- ▶ : Otimiza o áudio e as imagens para obter melhores resultados ao assistir jogos de futebol.
- ▶ **REC**: Inicia a gravação do programa selecionado (**somente modelos compatíveis com Time Machine**).
- ▶ **(controles multimídia)**: Use para controlar a reprodução de conteúdos em dispositivos compatíveis com SIMPLINK ou USB.
 - ✓ ▶ **(MAGIC LINK)***: Exibe conteúdos relacionados com o programa que está sendo assistido.
- ▶ **Botões coloridos**: Use para acessar funções especiais em diversos menus.
- ▶ *****: Mantenha o botão pressionado para ativar.

Smart Magic (alguns modelos)

Instalando as pilhas (1,5 V AA): abra o compartimento das pilhas e insira-as combinando corretamente os polos (+) e (-) e depois feche o compartimento. A combinação errada pode causar a explosão das pilhas ou vazamento, resultando em fogo, ferimentos ou poluição ambiental.

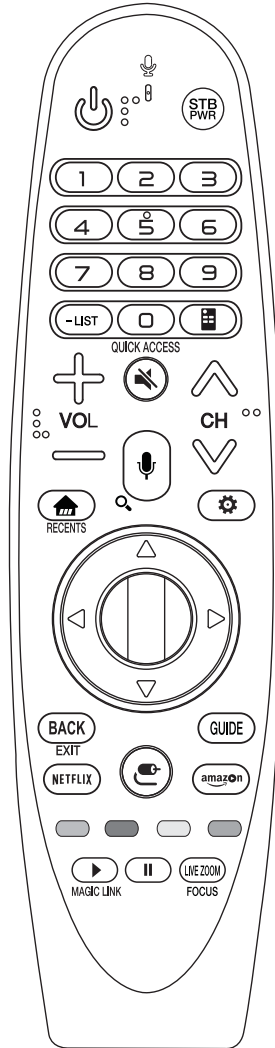
Para remover as pilhas, execute as ações de instalação em ordem reversa. Este controle remoto usa luz infravermelha. Quando em uso, deve ser apontado na direção do sensor remoto na TV.

Atenção:

- ▶ Não misture pilhas velhas e novas, pois isso poderá danificar o controle remoto.

Funções

- ▶ **(POWER)**: Liga/Desliga (modo de espera) a TV.



- ▶ **STB PWR**: Liga/Desliga o Decodificador.
- ▶ **Teclas NUMÉRICAS**: Seleciona canais ou item numerado nos menus.
- ▶ **O (QUICK ACCESS)***: Acesse rapidamente seus aplicativos favoritos definindo a eles um número nas teclas numéricas.
- ▶ **LIST**: Exibe a lista de canais memorizados.

- ✓ **— (DASH)**: Ativa canais de multiprogramação 2-1, 2-2, etc. (TV DIGITAL).
- ▶ **(Controle na Tela)**: Acesso a controle na tela (disponível para alguns países).
- ▶ **VOL** \Rightarrow : Ajusta o nível sonoro.
- ▶ **(MUDO)**: Efetua pausa sonora.
- ▶ **CH** ∇ : Navega nos canais memorizados.
- ▶ **(Reconhecimento por voz)**: Pressione o botão e fale quando o menu for exibido na tela da TV.

Para usar a função é necessário estar conectado à internet.

- ✓ **(BUSCA)**: Exibe o modo busca. Mantenha o botão pressionado para exibir o menu de buscas.
- ▶ **(HOME)**: Acesso o menu principal do aparelho.
 - ✓ **RECENTS**: Exibe o histórico de ações anteriores (mantenha o botão pressionado para ativar).
- ▶ **(Q.Settings)**: Acesso as configurações rápidas.
 - ✓ Mantenha o botão **(Q.Settings)** pressionado para exibir o menu de configurações avançadas.
- ▶ **(Botões de Navegação)**: Use para navegar nos menus.

- ✓ Ao pressionar os botões ∇ \triangleright enquanto o ponteiro estiver em uso, o mesmo irá desaparecer da tela e o Smart Magic funcionará como um controle remoto convencional.

✓ Para exibir o ponteiro novamente, agite o Smart Magic para a esquerda e direita.

- ▶ **Scroll (OK)**: Gire o botão para navegar nas opções e

canais memorizados. Pressione o botão para confirmar uma ação.

- ▶ **BACK:** Volta uma ação.
 - ✓ **EXIT:** Fecha todos os menus de tela (mantenha o botão pressionado para ativar).
- ▶ **GUIDE:** Exibe o Guia de Programação Eletrônica (somente TV DIGITAL).
- ▶ **NETFLIX:** Acessa o serviço de streaming de vídeo.
- ▶ **☑ (INPUT):** Seleciona uma entrada externa.
 - ✓ Mantenha o botão pressionado para exibir a lista completa de entradas disponíveis.
- ▶ **AMAZON:** Acessa o serviço de streaming de vídeo.
- ▶ **Botões coloridos:** Use para acessar funções especiais em diversos menus.
- ▶ **▶ / II (controles multi-mídia):** Use para controlar a reprodução de conteúdos.
 - ✓ **▶ (MAGIC LINK)*:** Exibe conteúdos relacionados com o programa que está sendo assistido.
- ▶ **LIVE ZOOM:** Ativa ou desativa a função LIVE ZOOM. Para ativar ou desativar mantenha o botão pressionado.
 - ✓ **FOCUS:** Ativa ou desativa a função FOCUS ZOOM na tela (mantenha o botão pressionado para ativar).
- ▶ ***:** Mantenha o botão pressionado para ativar.

Registrar o Smart Magic

Como registrar o Smart Magic

Para usar o Smart Magic, primeiro registre-o com a TV.

1. Insira as pilhas no controle remoto.
2. Com a TV ligada, aponte o controle para a TV e pressione o botão **Scroll (OK)**.
 - ✓ Se o registro falhar, desligue e ligue a TV e repita o processo novamente.

Cancelar registro

- ▶ Para cancelar o registro, mantenha os botões **BACK (EXIT)** e **☑ (HOME)** pressionados por aproximadamente 5 segundos.
- ▶ Para cancelar e registrar num único processo, mantenha o botão **GUIDE** pressionado até mensagem de registro ser exibida.
- ▶ Execute estas ações quando encontrar algum problema ao registrar o controle remoto com a TV.

Licenças

As licenças suportadas pela TV podem variar dependendo do modelo. Para mais detalhes visite www.lg.com/br.

 **DOLBY AUDIO™**

 **DOLBY VISION™**
(Somente UJ7500 Series)

Fabricado sob licença dos Laboratórios Dolby. Dolby, Dolby Vision, Dolby Audio e o Duplo D são marcas comerciais dos Laboratórios Dolby.

 **HDMI™**
HIGH-DEFINITION MULTIMEDIA INTERFACE

Os termos HDMI e High-Definition Multimedia Interface, e o Logo HDMI são marcas ou marcas registradas da HDMI Licensing LLC nos Estados Unidos e em outros países.

 **dts-HD®**

Para patentes DTS, acesse <http://patents.dts.com>. Fabricado sob licença da DTS Licensing Limited. DTS, o símbolo e DTS e o símbolo juntos são marcas

registradas e DTS HD é uma marca registrada da DTS, Inc. © DTS, Inc. Todos os direitos reservados.

Controle Externo de Dispositivo

Para obter mais informações sobre o controle externo de dispositivo, visite www.lg.com/br.

Software Livre

Para obter o código-fonte das licenças GPL, LGPL, MPL e outras licenças de código aberto contidas neste produto, visite <http://opensource.lge.com>.

Além do código-fonte, todos os termos de licença que se refere a isenções de garantia e avisos de direitos autorais estão disponíveis para download.

A LG Electronics fornece o código-fonte aberto em CD-ROM*, os pedidos deverão ser efetuados via e-mail - opensource@lge.com. Esta oferta é válida por 3 (três) anos a partir da data de compra do produto.

* Taxas com custos de envio são de responsabilidade do solicitante.

Regulamentos

Cuidados




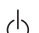


Nunca coloque um aparelho de televisão em um local instável. O aparelho pode cair, causando ferimentos graves ou morte. Muitas lesões, especialmente para as crianças, podem ser evitadas tomando precauções simples, como:

- ☑ Usando armários ou suportes recomendados pelo fabricante do aparelho de televisão.
- ☑ Utilizar móveis que podem seguramente apoiar o aparelho de televisão.
- ☑ Garantir que o aparelho de televisão não está instável sobre a borda do móvel de apoio.
- ☑ Não colocar o aparelho de televisão em um móvel alto (por exemplo, armários ou estantes) sem prender o móvel e o aparelho de televisão a um suporte adequado.
- ☑ Não colocar o aparelho de televisão em pano ou outros materiais que possam ser localizados entre o aparelho de televisão e mobiliário de apoio.

- ✓ Educar as crianças sobre os perigos de subir nos móveis para alcançar o aparelho de televisão ou seus controles.

Se o aparelho de televisão estiver sendo retido, enviado para o serviço técnico ou caso esteja se mudando, as mesmas considerações acima devem ser aplicadas.

Símbolos

	Refere-se à corrente alternada (AC).
	Refere-se à corrente contínua (DC).
	Refere-se ao equipamento Classe II.
	Refere-se ao modo Standby (espera).
	Refere-se à "Ligado" (energia).
	Refere-se à Tensão perigosa.

Certificação

Módulo de Rede Wireless

 **TODOS OS AJUSTES DE RF, JÁ FORAM CALIBRADOS NO PRÓPRIO MÓDULO DE RF.**

MÓDULO WI-FI / BLUETOOTH
MODELO: LGSBWAC72


 Agência Nacional de Telecomunicações
04854-16-09946

Este equipamento opera em caráter secundário, isto é, não tem direito a proteção contra interferência prejudicial, mesmo de estações do mesmo tipo, e não pode causar interferência a sistemas operando em caráter primário.

REDE WIRELESS (LGSBWAC72)

Padrão: IEEE 802.11 a/b/g/n/ac

Faixa de Freq.: 1. 2400 ~ 2483.5 MHz; 2. 5150 ~ 5725 MHz; 3. 5725 ~ 5850 MHz

Potência Máxima (Saída): 1. 15 dBm; 2. 14.5 dBm; 3. 14.5 dBm

BLUETOOTH

Faixa de Freq.: 2400 ~ 2483.5 MHz

Potência Máxima (Saída): 8.5 dBm

- Contém FCC ID: BEJLGSBWAC72
- Contém IC: 2703H-LGSBWAC72

- Devido o canal de banda utilizada pelo país ser diferente, o usuário não poderá alterar ou ajustar a frequência de operação e este produto está definido para a tabela de frequência regional.
- Este dispositivo deverá ser instalado e operado com uma distância mínima de 20cm entre o dispositivo e seu corpo. Essa frase é para declaração geral para a consideração do ambiente de usuário.

Solução de Problemas

- ▶ Controle remoto não está atuando
 - ✓ Ao usar o controle aponte-o para o sensor.
 - ✓ Verifique se não existe nenhum objeto posicionado na frente do sensor remoto.
 - ✓ Verifique a polaridade correta das pilhas (+ para +, - para -) ou insira pilhas novas.
- ▶ Não há visualização de imagem e nenhum som é reproduzido.
 - ✓ Verifique se o aparelho está ligado.
 - ✓ Verifique se o cabo de força/adaptador está conectado a uma tomada de parede.
 - ✓ Verifique se existe algum problema na tomada de parede, através da conexão de outros aparelhos.
- ▶ TV desliga repentinamente
 - ✓ Verifique as configurações de controle de energia. A fonte de alimentação pode está desconectada.
 - ✓ Verifique se o modo Standby Automático (dependendo do modelo) / Função Soneca / Desligar TV estão ativados no menu HORA.
 - ✓ Se não houver nenhum sinal enquanto a TV estar

ligada, ela será desligada automaticamente após 15 minutos de inatividade.

Tela da TV anormal

- ▶ Ao ligar a TV, se a mesma estiver fria ao toque, pode ocorrer uma pequena tremulação. Isso é normal e não há nada de errado com a TV. Por alguns minutos, uns defeitos de pixel podem ser visíveis na tela, aparecendo como pontos vermelhos, verdes ou azuis. No entanto, eles não têm nenhum efeito adverso sobre o desempenho da TV. Evite tocar na tela LCD, isto pode produzir efeitos de distorção temporária na mesma.
- ▶ Seu aparelho é um produto de alta tecnologia, com resolução de 2 a 6 milhões de pixels. Muito raramente existirão pontos finos na tela enquanto estiver vendo TV, estes pontos são pixels desativados e não afetam o desempenho do produto.
- ▶ Quando uma imagem fixa for exibida na TV por um longo período de tempo, esta imagem pode ficar impressa permanentemente na tela. Evite exibir uma imagem fixa na tela da TV.

Ruídos gerados na TV

- ▶ **Estalo ou ruído:** este tipo de ruído ocorre quando estiver vendo ou ligar a TV. Ele acontece por causa da contração térmica do plástico devido a temperatura e umidade. Este ruído é comum em aparelhos onde a deformação térmica é necessária.
- ▶ **Zumbido ou zunido no painel:** ruído de baixo nível gerado em circuitos elétricos que fornece grande quantidade de corrente para alimentar o aparelho.

Guia Rápido de Conexões

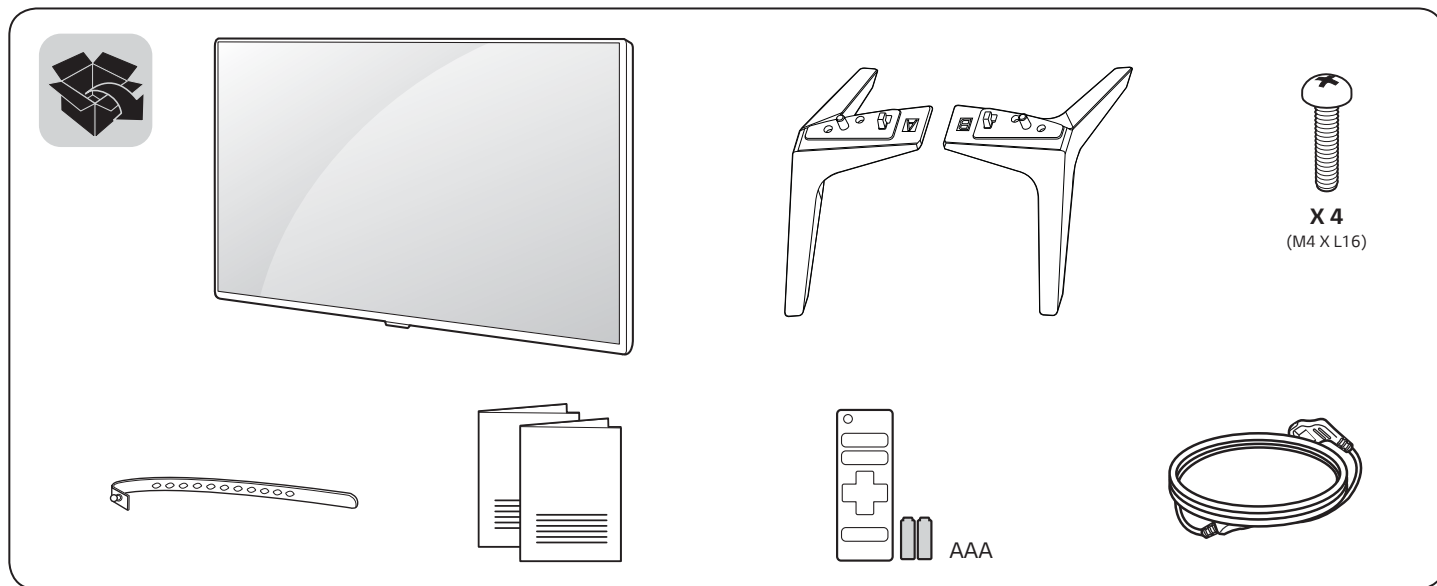
Antes de ligar seu aparelho, por favor, leia cuidadosamente este guia e mantenha-o para futuras referências. Desenhos e Especificações estão sujeitas a mudanças sem prévio aviso.

43UJ6525

43UJ6565

49UJ6525

49UJ6565





Guia do Usuário na TV

O Guia do Usuário permite acessar facilmente as informações detalhadas das funções do aparelho diretamente na tela, de forma rápida e fácil.



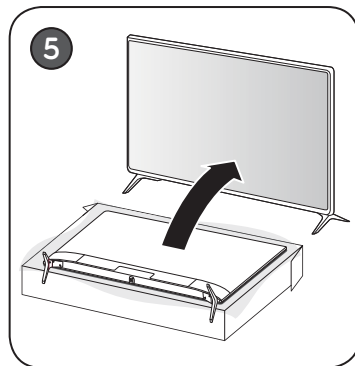
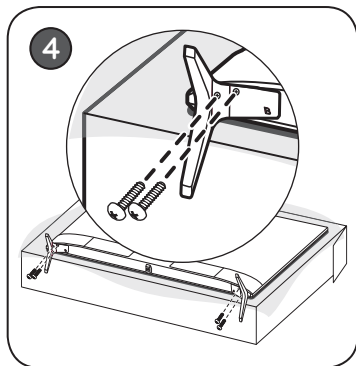
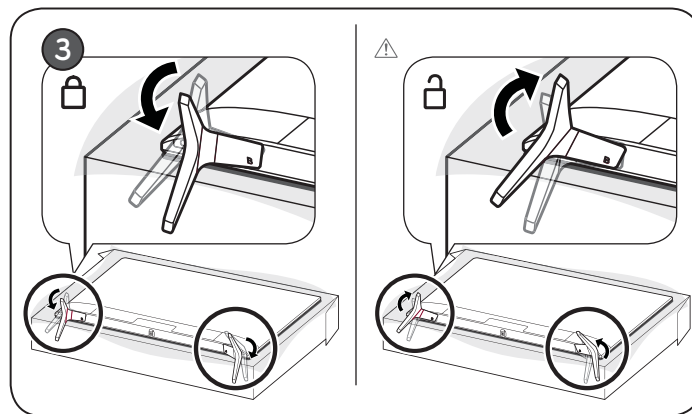
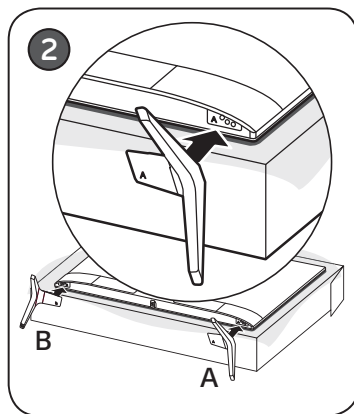
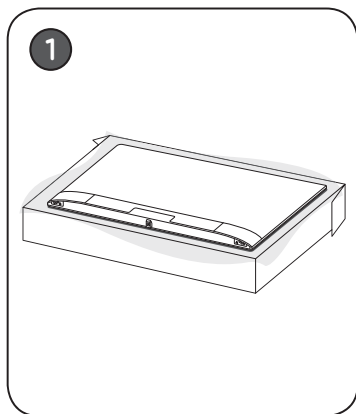
Guia Eletrônico do Usuário

Caso deseje, efetue o download do **Guia Eletrônico do Usuário** disponível no site da LG.

1. No navegador, acesse <http://www.lg.com/br>.
2. Na aba **Suporte**, selecione o item **Ajuda & Download > Manuais & Documentos**, no campo **Selecione o modelo** ou **Digite o número do modelo**, selecione/insira o nome do modelo e confirme clicando no ícone de busca (🔍).
3. Na seção **MANUAL DO USUÁRIO**, localize o arquivo do tipo **ZIP** e salve-o no computador.
4. Descompacte o arquivo. Na pasta, execute o item **userguide.html** para acessar o **Guia Eletrônico do Usuário**.



Montar Conjunto Base

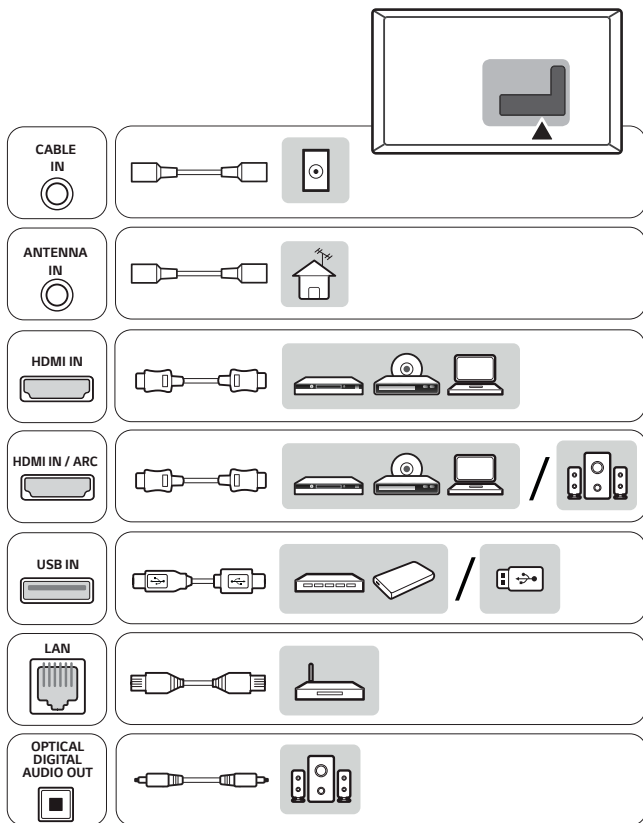


⚠ Notas:

- ▶ As ilustrações desta seção exibem um exemplo geral da instalação da base e podem ser diferentes do produto real.
- ▶ Sempre que for montar ou desmontar o **Conjunto Base**, coloque a TV com a tela virada para baixo sobre uma superfície plana, acolchoada e livre de objetos.
- ▶ Efetue a montagem conforme as figuras desta seção.



Conectar dispositivos



Conexão de Antena

- ▶ A TV possui duas conexões de antena, para conexão de sinal digital e/ou analógico (aberto) use a conexão **ANTENNA IN** e para TV a Cabo use **CABLE IN**.
- ▶ Para melhorar a qualidade de sintonia, adquira amplificador de sinal e instale-o corretamente. Se necessitar dividir a conexão para mais televisores, instale um divisor de sinal.
- ▶ Para uma melhor recepção, é recomendável que seja usada uma conexão de antena externa.
- ▶ Antenas e cabos muito desgastados pelas condições climáticas podem reduzir a qualidade do sinal. Inspeccione a antena e os cabos antes de conectar.
- ▶ O sinal analógico, digital ou a cabo, será identificado automaticamente quando for executada no aparelho a programação automática.

Conexão HDMI

Conexão para áudio e vídeo digital em um mesmo cabo.

1. Conecte o cabo primeiro na conexão **HDMI IN** (TV) e em seguida na conexão **HDMI OUT** (dispositivo).

- ✓ Antes de conectar verifique se o cabo HDMI é de alta velocidade e possui tecnologia CEC. Os cabos HDMI de alta velocidade são produzidos para obter o melhor sinal em 1080 linhas ou superior.

Conectando o PC

Para conectar seu PC via HDMI siga as instruções descritas no **passo 1** desta seção.

⚠ Notas:

- ▶ Para reproduzir os sinais sonoros do PC será necessário que sua placa de vídeo envie estes sinais via HDMI. Consulte o fabricante da sua placa de vídeo para mais detalhes.
- ▶ As frequências verticais e horizontais são sincronizadas separadamente.
- ▶ Dependendo da placa de vídeo, alguns ajustes de resolução podem não posicionar corretamente a imagem na tela.
- ▶ Não deixe imagens estáticas sendo exibidas por muito tempo, isto pode causar marcas permanentes na tela.

HDMI ARC

Usando esta função é possível compartilhar os sinais de áudio digital da TV via HDMI dispensando o uso da saída **OPTICAL DIGITAL AUDIO OUT**.

- ▶ Um dispositivo de áudio externo que suporte ARC deve ser conectado à conexão **HDMI IN (ARC)**.
- ▶ Adquira um cabo HDMI de alta velocidade e conecte-o somente na conexão **HDMI IN (ARC)**. Lembre-se, para funcionar corretamente, o aparelho externo precisa ser compatível com a função.

Conexão USB

1. Conecte o seu dispositivo USB em uma das portas **USB IN** disponíveis na TV.

⚠ Notas:

- ▶ Alguns HUBs USB podem não ser reconhecidos, caso tenha problemas, conecte o dispositivo USB diretamente na TV.
- ▶ Mais informações desta conexão poderão ser encontradas no **Guia do Usuário**. Para saber como acessar consulte a seção **Guia do Usuário** neste manual.
- ▶ **Conexão USB 3.0 (alguns modelos):** Alguns dispositivos USB podem não funcionar caso sejam incompatíveis com o padrão 3.0. Neste caso, nesta conexão, use sempre dispositivos que sejam compatíveis com este padrão.

Conexão de REDE (LAN)

Acesse os arquivos de mídia do PC, sites da internet e o conteúdo premium LG na sua TV.

1. Com a TV desligada, conecte o cabo primeiro na conexão **LAN** (roteador ou modem) e em seguida na conexão **LAN** disponível na TV.
2. Ligue a TV. No controle pressione **⚙ (Q. SETTINGS)**. Acesse **ⓘ (Configurações avançadas) > REDE > Conexão com fio (Ethernet)**.

⚠ Nota:

- ▶ Para conexão de rede, use somente cabos no padrão RJ-45 (não fornecido). Evite prejuízos desnecessários ao seu equipamento.

Conexão ÁUDIO DIGITAL

Distribua o áudio digital da TV para um amplificador ou home theater.

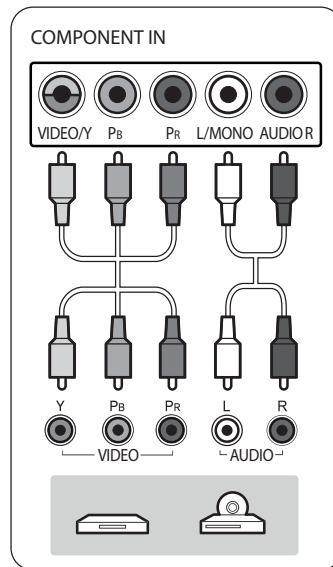
1. Conecte o cabo, primeiro na conexão **OPTICAL DIGITAL AUDIO** (TV) e em seguida na conexão **OPTICAL AUDIO IN** (dispositivo).

2. Após conectar, ligue os aparelhos e no dispositivo selecione a conexão correspondente.

⚠ Nota:

- ▶ Esta entrada estará bloqueada para áudio com sistema de proteção contra cópias.

Conexão COMPONENTE

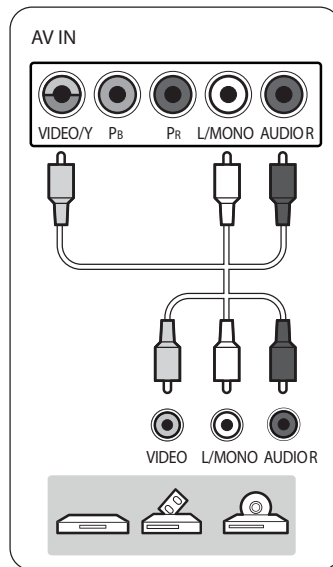


Conexão AV IN

Conecte dispositivos sem suporte para alta definição.

1. Use **COMPONENT IN** da seguinte forma:

- ✓ Na TV, conecte o cabo **AMARELO** na conexão **Y (VERDE/AMARELO)** e o **BRANCO/VERMELHO** na conexão **L/MONO AUDIO R**.



Nota:

- ▶ Se o dispositivo disponibilizar somente áudio em modo **MONO**, conecte somente o cabo de áudio branco à entrada **L/MONO (BRANCO)** da TV.

Conexão COMPONENT IN

Relação de Conexão

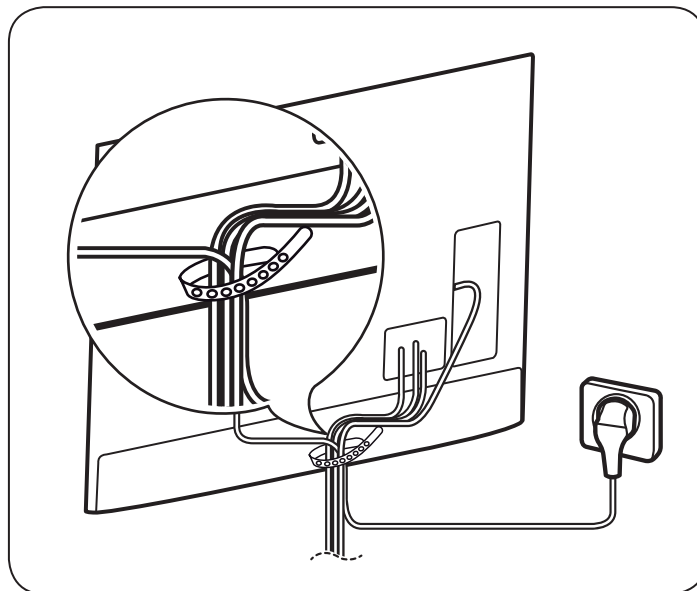
Alguns dispositivos externos trazem descrições diferentes, conecte os cabos conforme tabela:

Component IN (TV)	Y	PB	PR
Component OUT (DVD)	Y	PB	PR
	Y	B-Y	R-Y
	Y	Cb	Cr
	Y	Pb	Pr

1. Conecte os cabos na conexão **COMPONENT IN** (TV) e na conexão **COMPONENT OUT** (dispositivo).
 - ✓ Ao conectar, combine as cores corretamente, **VERMELHO/AZUL/VERDE** (VIDEO) e **VERMELHO/BRANCO** (AUDIO).



Organizador de cabos



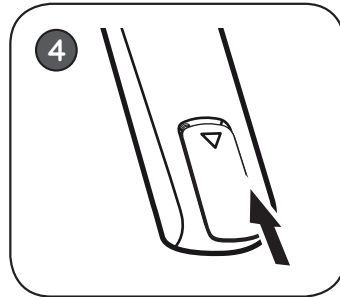
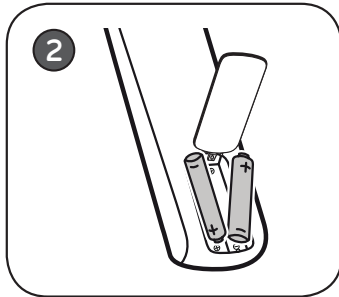
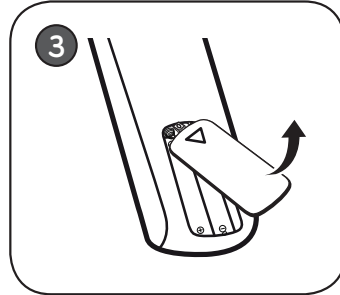
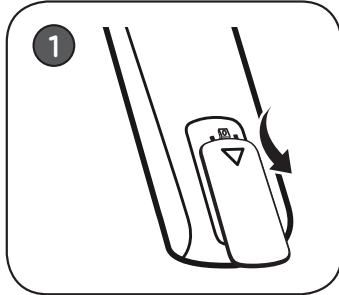
Após conectar todos os cabos, organize-os utilizando o organizador fornecido.

Nota:

- ▶ Antes de mudar o aparelho de local, para evitar acidentes ou defeitos ao produto, desfaça toda a organização dos cabos efetuada usando o organizador.



Inserir pilhas no Controle Remoto



- ▶ Insira as pilhas no compartimento combinando corretamente os polos e depois feche o compartimento.
- ▶ Instale 2 pilhas AAA de 1.5V. Não misture pilhas de tipos diferentes e evite usar pilhas velhas.



Ligar TV

▶ Para ligar use, **(POWER)** no botão joystick da TV ou **(POWER)** no controle remoto.

▶ Quando finalizar o uso de sua TV, pressione a tecla **(POWER)** (controle remoto) para desligá-la em modo standby .



**PRODUZIDO NO
POLO INDUSTRIAL
DE MANAUS**








CONHEÇA A AMAZÔNIA

LG Electronics do Brasil Ltda.



CNPJ: 01.166.372/0008-21
Rua Javari, nº 1004, Distrito
Industrial, CEP 69075-110,
Manaus/AM, Indústria Brasileira

SAC serviço de atendimento
ao consumidor
4004 5400 Capitais e Regiões Metropolitanas
***0800 707 5454** Demais localidades
*Somente chamadas originadas de telefone fixo
WWW.LG.COM/BR
EM CASO DE DÚVIDA, CONSULTE NOSSO SAC

FOLHA DE ESPECIFICAÇÕES

CATEGORIAS		43UJ6525	49UJ6525
MEDIDAS 	Com Base	974 x 625 x 219	1107 x 705 x 234,2
	Sem Base	974 x 571 x 79,4	1107 x 645 x 79,4
PESO 	Com Base	9,3	11,5
	Sem Base	9,2	11,3
TELA 	Resolução	3840 x 2160	
	Diagonal	108 (cm)	123 (cm)
SOM 	Impedância	6 Ω	
	Canal	Esquerdo (L) = 10 W • Direito (R) = 10 W	
	Total	20 W	
	(Potência de Saída RMS por canal com 1KHz, THD de 2% (IEC60268))		
ENERGIA 	Ligado	105 W (IEC62087)	120 W (IEC62087)
	Standby	< 1 W	
	Fonte	AC 100-240V - 50/60 Hz	

INFORMAÇÕES GERAIS

RECEPÇÃO 	Sistema da TV	NTSC, PALM/N, SBTVD	
	Faixa de Canais	VHF: 2 - 13, UHF: 14 - 69, DTV: 2 - 69, CATV: 1 - 135	
	Antena Externa (impedância)	75 Ω	
AMBIENTE 	Condições Ambientais	Temperatura de Operação	0° - 40 °C
		Umidade de Operação	menor que 80 %
		Temperatura de Armazenamento	-20 °C - 60 °C
		Umidade de Armazenamento	menor que 85 %

* Desenhos e especificações estão sujeitos a modificações sem prévio aviso.

* Medidas em "mm" no padrão L x A x P (Largura x Altura x Profundidade).

PRODUZIDO NO
POLO INDUSTRIAL
DE MANAUS



CONHEÇA A AMAZÔNIA

LG Electronics do Brasil Ltda.

CNPJ: 01.166.372/0008-21
Rua Javari, nº 1004, Distrito
Industrial, CEP 69075-110,
Manaus/AM, Indústria Brasileira

MBM64996239 REV.00 JAN/17



Certificado de Garantia

A LG Electronics do Brasil Ltda., através de sua Rede de Serviços Autorizados, garante ao usuário deste produto os serviços de Assistência Técnica para substituição de componentes ou partes, bem como mão de obra necessária para reparos de eventuais defeitos, devidamente constatados como sendo de fabricação, pelo período de 01 (Um) ano, incluindo o período de garantia legal de 90 (noventa) dias, contados a partir da data de emissão da nota fiscal de compra pelo primeiro proprietário, desde que o mesmo tenha sido instalado conforme orientações descritas no manual do usuário que acompanha o produto e, somente em Território Nacional.

Garantia Legal:

O consumidor tem o prazo de 90 (noventa) dias, contados a partir da data de emissão da nota fiscal de compra, para reclamar de irregularidades (vícios) aparentes, de fácil e imediata observação no produto, como os itens que constituem a parte externa e qualquer outra acessível ao usuário, assim como, peças de aparência e acessórios em geral.

Condições para validade da garantia legal e contratual

A Garantia Legal e Contratual perderá seu efeito se:

- ▶ O produto não for utilizado para os fins a que se destina;
- ▶ A instalação ou utilização do produto estiver em desacordo com as recomendações do Manual de Instruções;
- ▶ O produto sofrer qualquer dano provocado por mau uso, acidente, queda, agentes da natureza, agentes químicos, aplicação inadequada, alterações, modificações ou consertos realizados por pessoas ou entidades não credenciadas pela LG Electronics do Brasil Ltda;
- ▶ Houver remoção e/ou alteração do número de série ou da identificação do produto.

Condições não cobertas pela garantia legal e contratual

A Garantia não cobre:

- ▶ Danos provocados por riscos, amassados e uso de produtos químicos/abrasivos sobre o gabinete;
- ▶ Transporte e remoção de produtos para conserto que estejam instalados fora do perímetro urbano onde se localiza o Serviço Autorizado LG mais próximo. Nestes locais, qualquer despesa de locomoção e/ou transporte do produto, bem como despesas de viagem e estadia do técnico, quando for o caso, correrá por conta e risco do Consumidor;

- ▶ Desempenho insatisfatório do produto devido à instalação ou rede elétrica inadequadas;
- ▶ Troca de peças e componentes sujeitos a desgaste normal de utilização ou por dano de uso;
- ▶ Serviços de instalação, regulagens externas e limpeza, pois essas informações constam no Manual de Instruções;
- ▶ Eliminação de interferências externas ao produto que prejudiquem seu desempenho, bem como dificuldades de recepção inerentes ao local ou devido ao uso de antenas inadequadas.

Observações:

- ▶ A LG Electronics do Brasil Ltda. não assume custos ou responsabilidade relativos a pessoa ou entidade que venham a oferecer garantia sobre produtos LG, além das aqui descritas;
- ▶ As despesas decorrentes e consequentes da instalação de peças que não pertençam ao produto são de responsabilidade única e exclusiva do comprador;
- ▶ A LG Electronics do Brasil Ltda. se reserva o direito de alterar as características gerais, técnicas e estéticas de seus produtos sem prévio aviso;
- ▶ A garantia somente é válida mediante a apresentação de nota fiscal de compra deste produto;

Informações de Compra

O modelo e número de série estão na etiqueta traseira do aparelho. Anote estas informações e guarde-as juntamente com sua nota fiscal.

Data da compra: _____

Loja/Depart.: _____

Modelo: _____

Nº de Série: _____

**PRODUZIDO NO
POLO INDUSTRIAL
DE MANAUS**



CONHEÇA A AMAZÔNIA

LG Electronics do Brasil Ltda.

CNPJ: 01.166.372/0008-21

Rua Javari, nº 1004, Distrito

Industrial, CEP 69075-110,

Manaus/AM, Indústria Brasileira

SAC serviço de atendimento
ao consumidor

4004 5400 Capitais e Regiões Metropolitanas

***0800 707 5454** Demais localidades

*Somente chamadas originadas de telefone fixo

WWW.LG.COM/BR

EM CASO DE DÚVIDA, CONSULTE NOSSO SAC