

MANUAL DE INSTALAÇÃO

AR

CONDICIONADO

Leia o manual de instalação na íntegra antes de instalar o produto.
O trabalho de instalação deverá ser executado em conformidade com as normas de instalação nacionais e, apenas, por pessoal autorizado.
Depois de ler este manual de instalação na totalidade, por favor, guarde-o para consultas futuras.

Duto de telhado escondido - alta / média estática

Tradução da instrução original

ÍNDICE

3 FUNCIONALIDADE

4 PRECAUÇÕES DE SEGURANÇA

8 INSTALAÇÃO

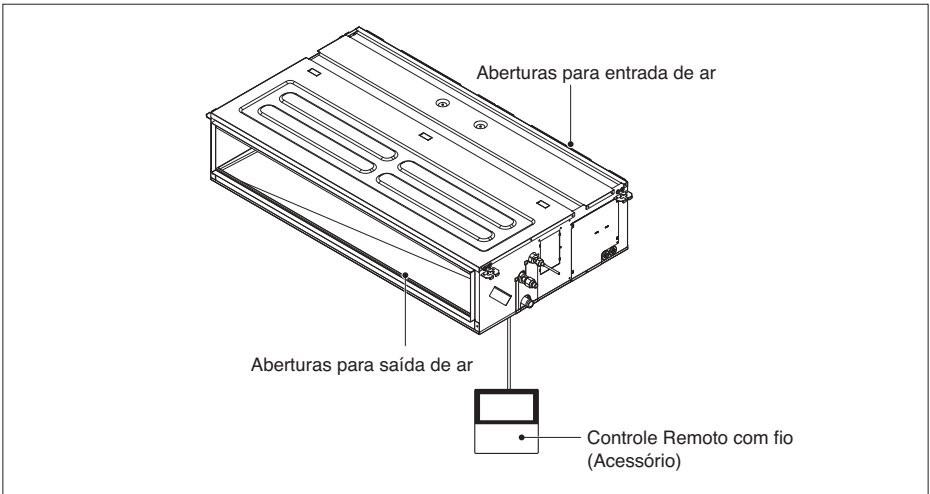
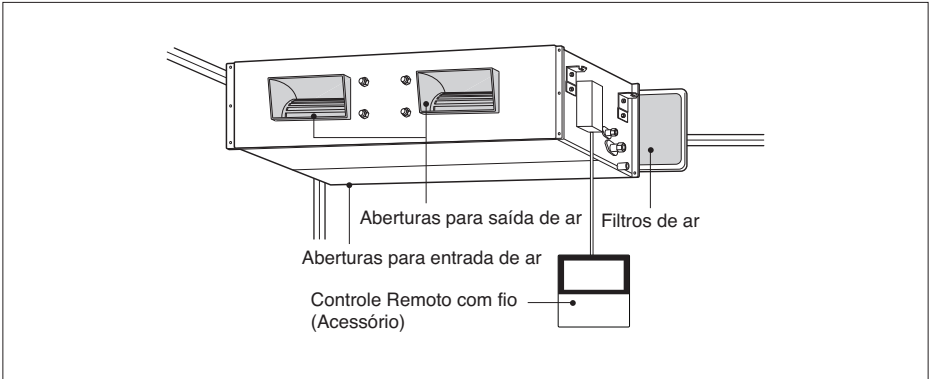
- 8 Seleção do melhor local
- 9 Dimensão do teto e localização dos parafusos de ancoragem
- 10 Limpe o interruptor flutuante
- 11 Conexão da Fiação Elétrica
- 12 Verificando a Drenagem
- 14 Tubulação de Drenagem da Unidade Interna
- 16 Configuração dos interruptores tipo DIP
- 17 Configuração do Grupo de Controle
- 21 Emissão de Ruído Aéreo
- 21 Limitando a concentração

22 COMO CONFIGURAR E.S.P?

- 26 Como configurar o ESP Automático (Ar condicionado)

Funcionalidade

PORTUGUÊS



Ferramenta de Instalação


Nome	Mangueira de drenagem	Vinil	Abraçadeira de metal	Arruela para pendurar suporte	Abraçadeira (Presilha)	Isolamento para encaixe	(Outros)
Quantidade	1 de cada	1 de cada	2 de cada	8 de cada	4 de cada	1 CONJUNTO	• Manual do Proprietário • Manual de Instalação
Forma						<p>Para Tubulação de gás</p> <p>Para Tubulação de líquido</p>	

Precauções de Segurança

Para prevenir ferimentos ao usuário ou outras pessoas e danos materiais, as seguintes instruções devem ser seguidas.

- Funcionamento incorreto por ignorar as instruções, irá causar danos e prejuízos. A seriedade é classificada pelas seguintes indicações.

 **ALERTA** Este símbolo indica a possibilidade de morte ou ferimento grave.

 **CAUTELE** Este símbolo indica a possibilidade de ferimento ou danos materiais somente.

- O significado dos símbolos usados neste manual é mostrado abaixo.



Se certifique de não fazer isso.



Se certifique de seguir a seguinte instrução.

ALERTA

Instalação

- Não use um disjuntor defeituoso ou que esteja abaixo das especificações. Use este aparelho em um circuito dedicado.
 - Há risco de incêndio ou choque elétrico.
- Para trabalhos de eletricidade, contatar o comerciante, vendedor, um eletricista qualificado ou um Centro de Serviço de Assistência Autorizado.
 - Não tente desmontar ou consertar o produto. Há risco de incêndio ou choque elétrico.
- Aterre sempre o produto.
 - Há risco de incêndio ou choque elétrico.
- Instale o painel e a tampa da caixa de controle de forma segura.
 - Há risco de incêndio ou choque elétrico.
- Instale sempre um circuito e disjuntor dedicados.
 - Fiação ou instalação inadequada pode causar incêndio ou choque elétrico.
- Use um disjuntor ou fusível com a classificação correta.
 - Há risco de incêndio ou choque elétrico.
- Não modificar ou estender o cabo de energia.
 - Há risco de incêndio ou choque elétrico.
- Não instale, remova, ou reinstale a unidade você mesmo (cliente).
 - Há o risco de incêndio, choque elétrico, explosão ou ferimentos.
- Tenha cuidado ao desembalar e instalar o produto.
 - Bordas afiadas podem causar ferimentos. Tenha muito cuidado com as bordas da caixa e as aletas do condensador e do evaporador.
- Para a instalação, entre sempre em contato com o revendedor ou um Centro de Serviço de Assistência Autorizado.
 - Há o risco de incêndio, choque elétrico, explosão ou ferimentos.
- Não instale o produto em um carrinho de instalação com defeito.
 - Pode causar danos, acidentes ou danos ao produto.

- Certifique-se de que a área de instalação não se deteriora com o passar do tempo.
 - Se a base cair, o condicionador de ar pode cair com ela, causando danos materiais, avaria do produto, e ferimentos pessoais.
- Não ligue o disjuntor ou a energia em condições em que o painel frontal, armário, cobertura do topo, cobertura da caixa de controle foram removidos ou abertos.
 - Caso contrário, isso pode causar incêndio, choque elétrico, explosão ou morte.
- Use uma bomba de vácuo ou gás inerte (nitrogênio) ao fazer testes de vazamento ou purgar o ar. Não comprima o ar ou oxigênio e não use gases inflamáveis. Caso contrário, isso pode causar incêndio ou explosão.
 - Há risco de morte, ferimentos, incêndio ou explosão.

Funcionamento

- Não deixe o condicionador de ar funcionar por um longo tempo, quando a umidade for muito alta e uma porta ou uma janela for deixada aberta.
 - A umidade pode condensar e molhar ou danificar os móveis.
- Tome cuidado em se certificar de que o cabo de energia não seja puxado ou danificado durante a operação.
 - Há risco de incêndio ou choque elétrico.
- Não coloque nada em cima do cabo de energia.
 - Há risco de incêndio ou choque elétrico.
- Não ligue ou desligue a fonte de energia durante o funcionamento.
 - Há risco de incêndio ou choque elétrico.
- Não toque (opere) o produto com as mãos molhadas.
 - Há risco de incêndio ou choque elétrico.
- Não coloque um aquecedor ou outros aparelhos de aquecimento próximo ao cabo de energia.
 - Há risco de incêndio ou choque elétrico.
- Não deixe entrar água nas peças elétricas.
 - Há risco de incêndio, avaria do produto ou choque elétrico.
- Não guarde ou utilize gases inflamáveis ou combustíveis perto do produto.
 - Há risco de incêndio ou de avaria do produto.
- Não use o produto em um local fechado por muito tempo.
 - A deficiência de oxigênio pode ocorrer.
- Quando ocorrer vazamento de gás, desligue o gás e abra uma janela para ventilar antes de ligar o produto.
 - Não use o telefone ou ligue ou desligue interruptores. Há risco de explosão ou incêndio.
- Se soar sons estranhos, ou sair fumo do produto. Desligue o disjuntor ou desconecte o cabo da fonte de energia.
 - Há risco de choque elétrico ou incêndio.
- Pare o funcionamento e feche a janela em caso de tempestade ou furacão. Se possível, remova o produto da janela previamente à chegada de um furacão.
 - Há risco de incêndio, avaria do produto ou choque elétrico.
- Não abra a grelha frontal do produto durante o funcionamento. (Não toque no filtro eletrostático, caso o mesmo esteja equipando a unidade).
 - Há risco de ferimentos físicos, choque elétrico ou avaria do produto.
- Quando o produto está encharcado (inundado ou submerso), contate um Centro de Serviço de Assistência Autorizado.
 - Há risco de incêndio ou choque elétrico.
- Tenha cautela para a água não entrar no produto.
 - Há o risco de incêndio, choque elétrico, ou danos materiais.

- Ventile o produto de tempos em tempos quando estiver funcionando conjuntamente com um fogão, etc.
 - Há risco de incêndio ou choque elétrico.
- Desligue a energia quando estiver limpando ou efetuando manutenção ao produto.
 - Há risco de choque elétrico.
- Quando o produto não for usado por um período longo de tempo, retire a unidade da tomada ou desligue o disjuntor.
 - Há risco de danos materiais ou avaria do produto ou funcionamento involuntário.
- Tome o cuidado e se certifique de que ninguém, principalmente crianças, suba na unidade externa ou caia sobre a mesma.
 - Isso pode causar ferimentos pessoais e danos materiais.

 **CAUTELA**

Instalação

- Sempre verifique se há vazamento de gás (refrigerante) após a instalação ou o reparo do produto.
 - Baixo nível de refrigerante pode causar avaria do produto.
- Instale o tubo de drenagem para garantir que a água é drenada corretamente.
 - Uma conexão mal feita pode causar vazamento de água.
- Mantenha o nível, mesmo quando estiver fazendo a instalação do produto.
 - Para evitar vibração ou vazamento de água.
- Não instale o produto onde o ruído ou o ar quente que sai da unidade externa possam incomodar os vizinhos.
 - Isso pode causar um problema para seus vizinhos.
- Use duas ou mais pessoas para levantar e transportar o produto.
 - Evite ferimentos pessoais
- Não instale o produto onde ele possa ficar exposto diretamente ao vento do mar (salitre).
 - Isso pode causar a corrosão do produto. Corrosão, em particular sobre as aletas do condensador e evaporador, pode causar mau funcionamento do produto ou funcionamento ineficiente.
- Não instale a unidade em atmosferas potencialmente explosivas.

Funcionamento

- Não exponha sua pele diretamente ao ar refrigerado durante longos períodos de tempo. (Não se sente na saída de ar.)
 - Isso pode prejudicar sua saúde.
- Não use o produto para propósitos especiais, como preservar alimentos, obras de arte, etc. Se trata de um condicionador de ar doméstico, não de um sistema preciso de refrigeração.
 - Há risco de danos ou perda de bens.
- Não obstrua a entrada ou a saída do fluxo de ar.
 - Isso pode causar avaria do produto.
- Use um pano macio para limpeza. Não use detergentes fortes, solventes, etc.
 - Há o risco de incêndio, choque elétrico, ou danos nas peças plásticas do produto.
- Não toque nas partes metálicas do produto quando remover o filtro de ar. Elas são afiadas!
 - Há o risco de ferimentos pessoais.
- Não suba ou ponha qualquer coisa por cima do produto (Unidades externas)
 - Há o risco de ferimentos pessoais e avaria do produto.

- Introduza sempre o filtro de forma segura. Limpe o filtro a cada duas semanas ou com maior frequência, caso necessário.
 - Um filtro sujo reduz a eficiência do ar condicionado e pode causar mau funcionamento ou avaria do produto.
- Não introduza as mãos ou outros objetos através da entrada ou da saída de ar durante o funcionamento do produto.
 - Há peças pontiagudas em movimento que podem causar ferimentos pessoais.
- Não beba a água que tenha sido drenada do produto.
 - Não é higiênico e pode causar sérios problemas de saúde.
- Use uma banqueta ou escada firme quando for fazer a limpeza ou manutenção do produto.
 - Tenha cuidado e evite ferimentos pessoais.
- Substitua todas as baterias do controle remoto por baterias novas do mesmo tipo. Não misture baterias novas e velhas ou baterias de diferentes tipos.
 - Há o risco de incêndio ou explosão.
- Não recarregue ou desmonte as baterias. Não descarte as baterias em uma fogueira.
 - Elas poderão queimar ou explodir.
- Caso o líquido das baterias cair em sua pele ou roupas, lave bem com água limpa. Nunca usar o controle remoto se as baterias estiverem vazando.
 - Os componentes químicos das baterias podem causar queimaduras ou outros riscos à saúde.
- Se engolir o líquido das baterias, escove os dentes e procure um médico. Nunca usar o controle remoto se as baterias estiverem vazando.
 - Os componentes químicos das baterias podem causar queimaduras ou outros riscos à saúde.
- Os meios de desconexão devem ser incorporados na fiação fixa de acordo com as regras de fiação.

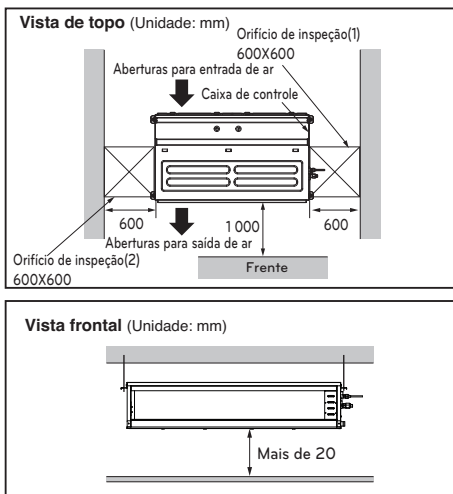
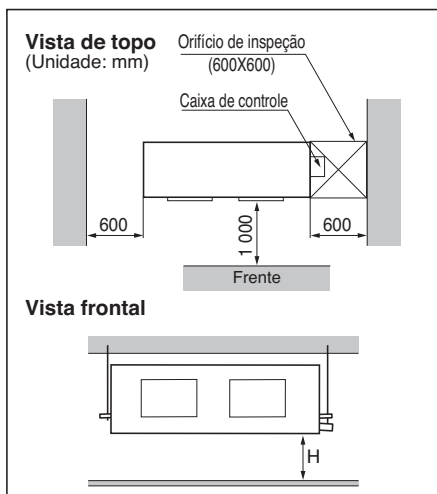
Instalação

Leia completamente, e depois siga passo a passo.

Seleção do melhor local

Instale o ar condicionado na localização que melhor satisfaça as condições seguintes.

- O local deve sustentar facilmente a carga excedendo quatro vezes o peso da unidade interna.
- O local deve ser fácil para poder inspecionar as unidade como a figura mostra.
- O local deve estar nivelado.
- O local deve permitir uma drenagem de água.
(É necessária uma dimensão "H" para ser possível uma inclinação que drene como se mostra na figura.)
- O local deve ser facilmente conectado com a unidade de externa.
- O local onde a unidade não seja afetada por ruído elétrico.
- O local onde a circulação de ar em o espaço, seja satisfatória.
- Não deve existir nenhuma fonte de calor ou de vapor perto da unidade.



⚠ CAUTELA

Para os casos em que a unidade seja instalada perto do mar, as peças de instalação podem ficar corroídas devido ao sal, Devem ser tomadas as devidas precauções anti corrosão para proteger as peças de instalação (e a unidade).

[Orifício de inspeção Padrão]

Número de orifícios de inspeção	Distância entre o teto falso e o teto real	Observações
1	Mais do que 100 cm	Espaço suficiente no teto para permitir manutenção.
2	20 cm até 100 cm	Espaço insuficiente. Dificuldades para fazer manutenção.
A dimensão do orifício deve ser mais do que a dimensão da IDU.	Menos do que 20 cm	Altura mínima para substituição do motor.

Dimensão do teto e localização dos parafusos de ancoragem

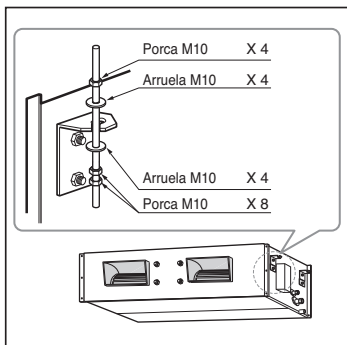
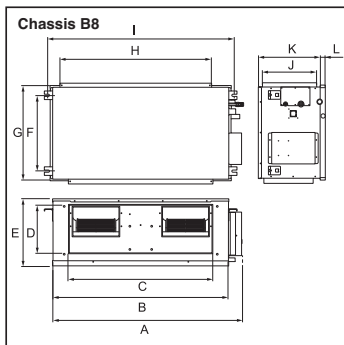
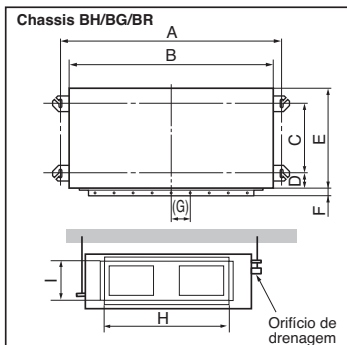
■ Instalação da Unidade

Instale a unidade acima do teto corretamente.

CASO 1

POSIÇÃO DO PARAFUSO DE ANCORAGEM

- Aplique um união de moldura entre a unidade e o duto para absorver a vibração desnecessária.

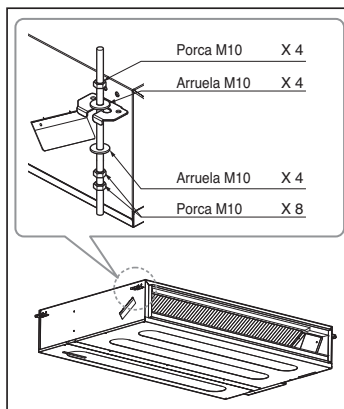
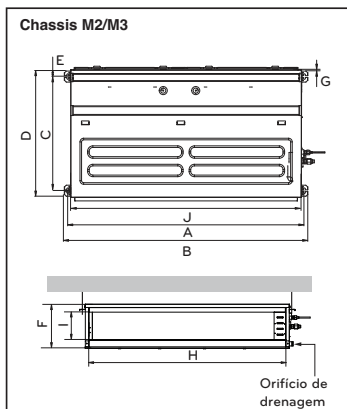


(Unidade: mm)

Dimensão	A	B	C	D	E	F	(G)	H	I
Chassis BH	932	882	355	47	450	30	87	750	158

Dimensão	A	B	C	D	E	F	G	H	I	J
Chassis M1	933,4	971,6	619,2	700	30	270	15,2	858	201,4	900
M2	1 283,4	1 321,6	619,2	700	30	270	15,2	1 208	201,4	1 250
M3	1 283,4	1 321,6	619,2	700	30	360	15,2	1 208	291,4	1 250

Dimensão	A	B	C	D	E	F	G	H	I	J	K	L
Chassis B8	1 680	1 565	1 160	330	460	580	700	1 400	1 635	390	445	15



CASO 2

- Instale a unidade a inclinando em direção ao orifício de drenagem, como se mostra na figura, para drenagem fácil da água.

POSICIONAMENTO DO PARAFUSO DO CONSOLE

- Um local onde a unidade será nivelada e que possa suportar o peso da unidade.
- Um local onde a unidade pode superar a sua vibração.
- Um local onde possa ser efetuada manutenção facilmente.

NOTA

• Estude cuidadosamente os seguintes locais para a instalação:

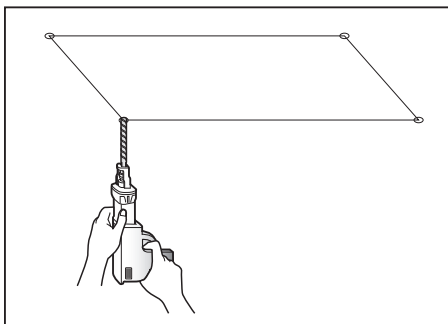
1. Em certos locais como restaurantes ou cozinhas, uma quantidade considerável de vapor de óleo e farinha podem aderir às aletas do trocador de calor, resultando em uma redução da troca de calor, vaporizando, dispersando gotas de água, etc.

Nestes casos, tome as seguintes ações:

- Se certifique de que a ventilação da exaustão da cozinha, tem capacidade suficiente para retirar vapor oleoso que não deve fluir para a sucção do condicionador de ar.
 - Deixe uma distância suficiente a partir de uma divisão para cozinha, para instalar o condicionador de ar em um local onde este não possa absorver vapor de óleo.
2. Evite instalar o condicionador de ar em circunstâncias onde vapor de óleo, pó de ferro em suspensão em fábricas etc.
 3. Evite locais onde gases inflamáveis são gerados, fluem para dentro, são guardados, ou ventilados.
 4. Evite locais onde gás ácido sulfúrico ou corrosivo é gerado.
 5. Evite locais perto de geradores de alta frequência.

Limpe o interruptor flutuante

- Selecione uma marca a posição para os parafusos de ancoragem.
- Faça o furo para montar a âncora à face do teto.



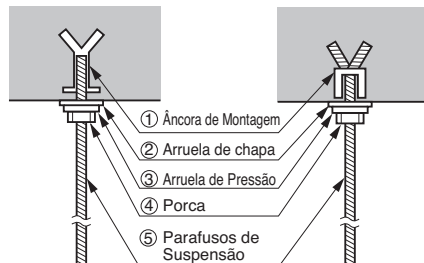
⚠ CAUTELA

Aperte a porca e o parafuso para prevenir que a unidade possa cair.

- Insira âncora e a arruela montada em o parafuso de suspensão para bloquear os parafusos de suspensão em o teto.
- Monte os parafusos de suspensão para montar a âncora firmemente.
- Fixe as placas de instalação em os parafusos de suspensão (ajuste aproximadamente o nível) usando porcas, arruelas e arruelas de pressão.

Montagem Antiga

Nova Montagem

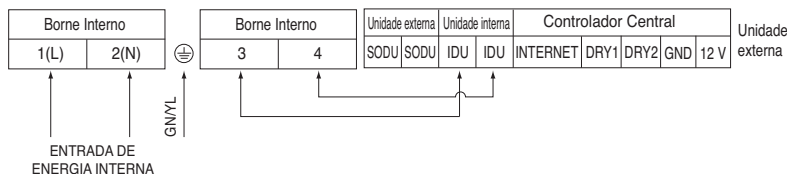


Conexão da Fiação Elétrica

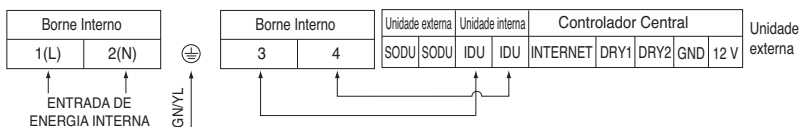
Conecte os fios em os terminais da placa de controle individualmente de acordo com a conexão da unidade externa.

- Se certifique de que a cor dos cabos da unidade externa e que o número do terminal sejam os mesmos que aqueles da unidade interna respetivamente.)

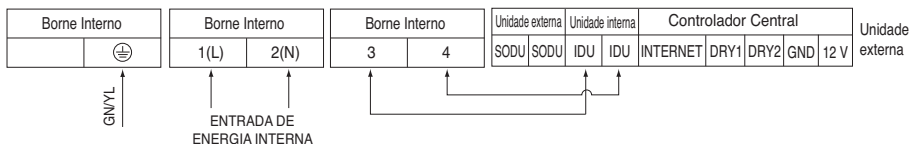
<Chassis BH/B8>



<Chassis M1>



<Chassis M2/M3>



⚠ ALERTA

Se certifique de que os parafusos do terminal estão livres de folga.

Fixação de cabos

- 1) Organize 2 cabos de energia no painel de controle.
- 2) Em primeiro lugar, aperte a abraçadeira de aço com um parafuso para a saliência interior do painel de controle.
- 3) Para o modelo de arrefecimento, fixe o outro lado da abraçadeira firmemente com um parafuso. Para o modelo bomba de calor, coloque o cabo de 0,75mm² (cabo mais fino) na abraçadeira e aperte para a outra saliência do painel de controle.

⚠ CAUTELA

O cabo de Energia conectado à unidade deve ser selecionado de acordo com as seguintes especificações.

⚠ CAUTELA

O cabo de ligação ligado à unidade de interior e de exterior deve cumprir com as seguintes especificações (Este equipamento será fornecido com um conjunto de cabos, respeitando a norma nacional)

Se o cabo de alimentação estiver danificado, este deve ser substituído por um cabo especial ou por montagem disponível do fabricante através do seu agente de assistência.

ÁREA DE SECÇÃO TRANSVERSAL NORMAL 0,75 mm²

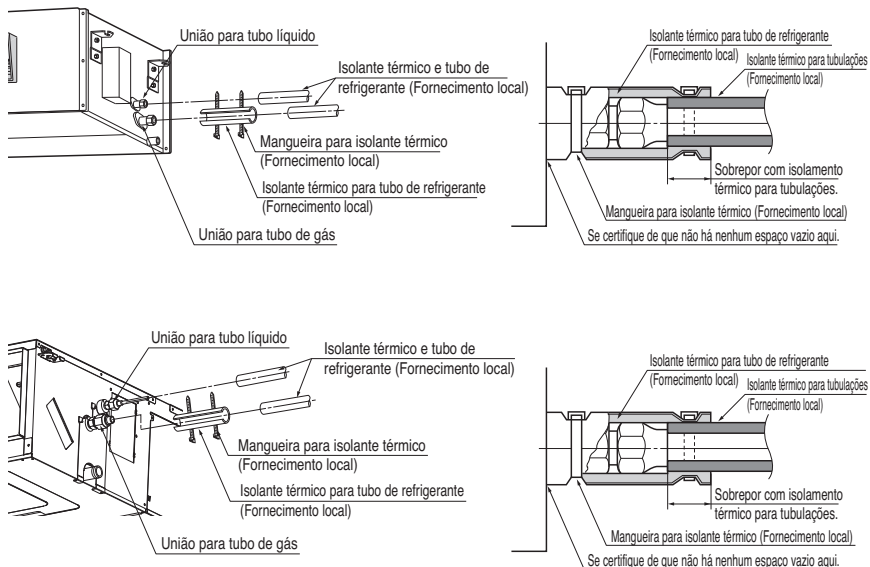
ISOLAMENTO, OUTROS

Isolar as juntas e os tubos completamente.

ISOLAMENTO TÉRMICO

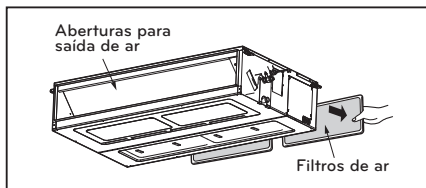
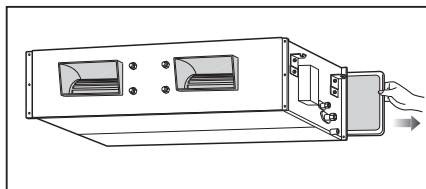
Todo o isolamento térmico deve respeitar as normas locais exigidas.

UNIDADE INTERNA



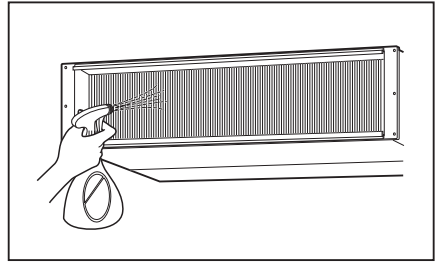
Verificando a Drenagem

1. Remova o filtro de Ar.



2. Verifique a Drenagem.

- Pulverize um ou dois copos de água sobre o evaporador.
- Se certifique de que os fluxos de água escorrem pela mangueira da unidade interna sem qualquer vazamento.

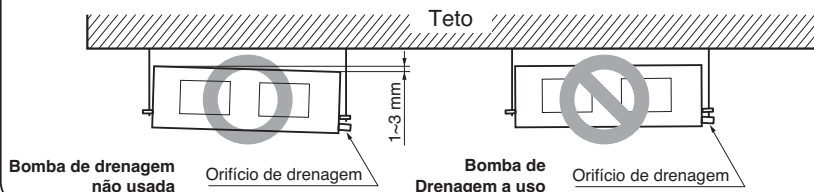


⚠ CAUTELA

1. Instalar uma declinação da unidade interna é muito importante para a drenagem do condicionador de ar do tipo duto.
2. A espessura mínima do isolamento para o tubo de conexão deve ser de 5 mm.

Vista da frente

- A unidade deve estar horizontal ou inclinada para a mangueira de drenagem ligada quando terminar a instalação.



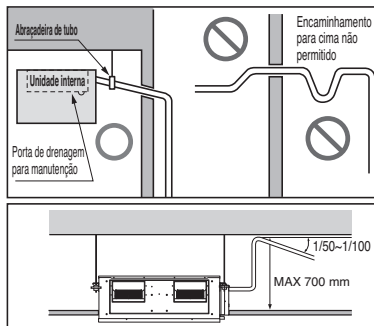
Tubulação de Drenagem da Unidade Interna

- A tubulação de drenagem deve estar inclinada (1/50 a 1/100): não se esqueça de fornecer uma inclinação para cima e baixo para impedir o fluxo de reversão.
- Durante a conexão das tubulações de drenagem, tenha cuidado para não exercer força adicional na porta de drenagem na unidade interna.
- O diâmetro externo da conexão de drenagem em a unidade interna é de 32 mm.

Material de tubulações: tubulações de cloreto de polivinilo de diâmetro interior Ø 25 mm e acessórios para tubos

- Se certifique de que é instalado o isolamento térmico na tubulação de drenagem.

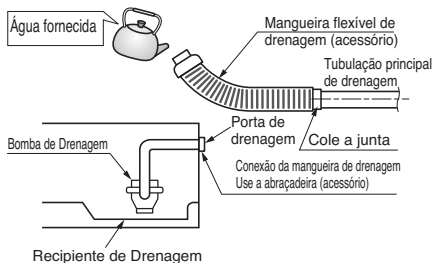
Material de isolamento térmico: Espuma de polietileno com espessura de mais de 8 mm.



Teste de drenagem

O condicionador de ar usa uma bomba de drenagem, para drenar a água.

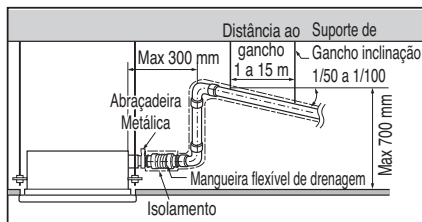
Use o seguinte procedimento para testar o funcionamento da bomba de drenagem:



- Conecte a principal tubulação de drenagem para o exterior e deixe provisoriamente até que o teste chegue ao fim.
- Forneça água para a mangueira flexível de drenagem e verifique a tubulação quanto a vazamentos.
- Se certifique de verificar a bomba de drenagem para um funcionamento e ruído normais, e quando a fiação elétrica está concluída.
- Quando o teste estiver concluído, ligue a mangueira flexível de drenagem para a porta de drenagem da unidade interna.

⚠ CAUTELA

A mangueira de drenagem flexível fornecida de 1 a 15 m, não deve ser esticada. Uma mangueira esticada pode causar vazamento de água.



⚠ CAUTELA

Após a confirmação das condições acima, preparar a fiação da seguinte maneira:

- 1) **Nunca deixe de ter o contato de alguém que seja especialista em instalação elétrica de ar condicionado.**
Quanto ao método de fiação, você pode procurar orientação em um diagrama de circuito que fica colado na parte interna da tampa da caixa de controle.
- 2) **Instale um disjuntor entre a fonte de energia e a unidade.**
- 3) **Os parafusos que apertam a fiação na caixa de acessórios elétricos podem ficar frouxos por causa da vibração a que a unidade fica sujeita durante o curso do transporte.**
Verifique esses parafusos cuidadosamente e se certifique de que estejam sempre bem apertados.
(Se estiverem frouxos, poderá causar a queima dos fios.)
- 4) **Especificações da fonte de alimentação.**
- 5) **Confirme que a capacidade elétrica é suficiente.**
- 6) **Se certifique de que a tensão inicial seja mantida em mais de 90 por cento da tensão classificada e marcada na placa de identificação.**
- 7) **Confirme que a espessura do cabo é como especificado nas especificações das fontes de energia.**
(Particularmente note a relação entre o comprimento do cabo e a sua espessura.)
- 8) **Nunca deixe de instalar um equipamento contra vazamentos em local que seja úmido ou molhado.**
- 9) **Os seguintes problemas podem ser causados por queda de tensão:**
 - Vibração de um interruptor magnético, danos em o ponto de contato, quebra de fusível, perturbação da função normal de um dispositivo de proteção contra sobrecarga.
 - Não está a ser fornecida ao compressor energia de arranque adequada.

ENTREGA

Ensine ao cliente os procedimentos de manutenção e funcionamento, usando o manual operacional. (Limpeza do filtro de ar, controle de temperatura, etc.)

NOTA

- Consulte a tabela abaixo ao selecionar o disjuntor.
- Use o disjuntor em vez do fusível.
- MFA (Maximum Fuse Amperes) é usado para selecionar o disjuntor e o interruptor do circuito de falha de aterramento.

Capacidade (kBtu/h)	MFA (A)
7	15
9	15
12	15
15	15
18	15
24	15
28	15
36	15
42	15
48	15
54	15

⚠ ALERTA

- Não instale um interruptor individual ou tomada elétrica para desconectar cada uma das unidades internas separadamente da fonte de alimentação.
- Instale o interruptor principal que pode interromper todas as fontes de energia de maneira integrada, porque este sistema consiste no equipamento que utiliza as múltiplas fontes de energia.

Configuração dos interruptores tipo DIP

1. Unidade interna

	Função	Descrição	Configuração Desligada	Configuração Ligada	Padrão
SW1	Comunicação	N/A (Padrão)	-	-	Desligado
SW2	Ciclo	N/A (Padrão)	-	-	Desligado
SW3	Controle de grupo	Seleção de Mestre ou Escravo	Mestre	Escravo	Desligado
SW4	Modo de contato Seco	Seleção do Modo de contato Seco	Seleção de Controle remoto Com fio/Sem fio do Modo de Funcionamento Manual ou Automático	Automático	Desligado
SW5	Instalação	Operação de ventilação contínua	Remoção de operação contínua	-	Desligado
SW6	Ligação do Aquecedor	N/A	-	-	Desligado
SW7	Ligação do Ventilador	Seleção de ligação do Ventilador	Remoção de ligação	Funcionando	Desligado
	Seleção da Lâmina (Console)	Seleção da lâmina lado cima/baixo	Lâmina Lado Cima + Lado Baixo	Somente Lâmina Lado Cima	
	Seleção da Região	Seleção de região tropical	Modelo Geral	Modelo Tropical	
SW8	Etc.	Peça de Substituição	-	-	Desligado

⚠ CAUTELA

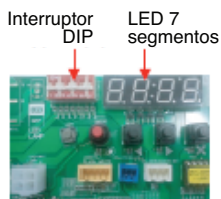
Para modelos Multi V, os interruptores DIP 1, 2, 6, 8 devem ser configurados para OFF.

2. Unidade externa

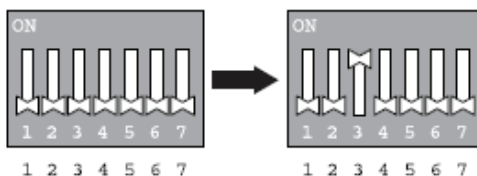
Em casos onde os produtos sigam condições específicas, a função de "Endereçamento Automático" pode iniciar automaticamente com a velocidade melhorada, rodando o interruptor DIP #3 da unidade externa e reconfigurando a energia.

※ Condições específicas:

- Todos os nomes das unidades internas são ARNU****4.
- O número de série do Multi V super IV (unidades externas) é após Outubro 2013.



PCB da Unidade externa

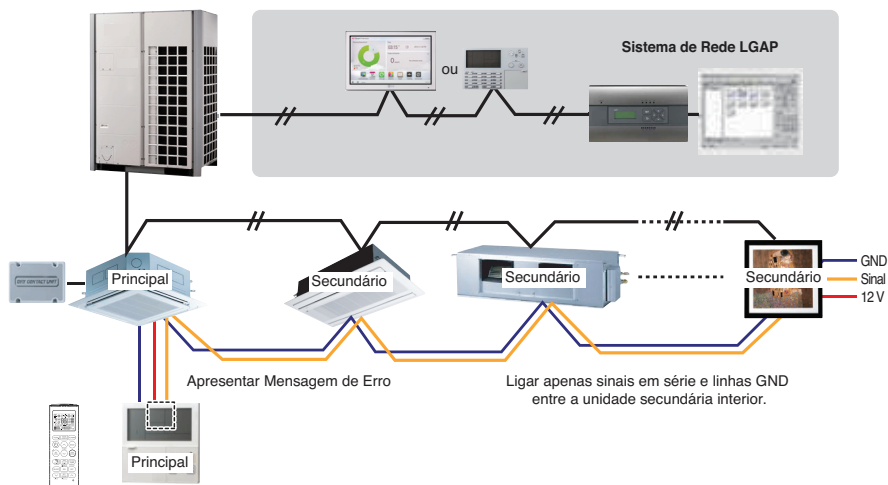


Interruptor DIP da Unidade externa

Configuração do Grupo de Controle

Grupo de controle 1

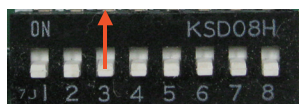
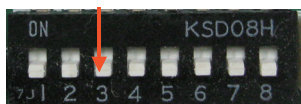
■ Controlo remoto com fios 1 + unidades interiores



■ DIP Switch no PCB (Unidades interiores de tipo Cassete e de Conduta)

① Configuração Principal
- Nr. 3 Desligado

② Configuração Secundária
- Nr. 3 Ligado



Interruptor DIP da unidade de interior

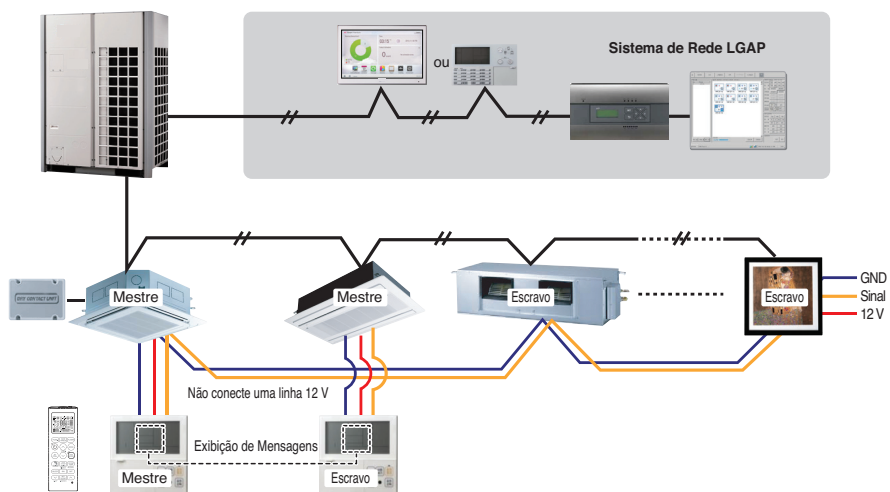
Alguns produtos não possuem interruptor DIP na PCI. É possível configurar as unidades de interior para Principal ou Secundário ao utilizar o aparelho de controlo remoto sem fios em vez do interruptor DIP. Para os detalhes da configuração, por favor consulte o manual do controlo remoto wireless.

- É possível ligar até 32 unidades interiores (Max) por cada controlo remoto com fios.
Defina apenas uma unidade interior como Principal e as restantes como secundárias.
- É possível ligar todo o tipo de unidades interiores.
- É possível utilizar controlo remoto sem fios simultaneamente
- É possível ligar o Contacto Seco e o Controlador Central em simultâneo.
- A unidade Principal interior consegue reconhecer apenas o Contacto Seco e o Controlador central.
- Caso aconteça algum erro na unidade de interior, o código de erro é exibido no controlo remoto com fios.
É possível controlar as outras unidades de interior exceto as unidades com erro.

- * É possível conectar unidades interiores desde Feb. 2009.
- * Pode ser a causa de avarias quando não estão definidas as opções principal e secundário.
- * No caso de Controlo de Grupo, é possível o uso das seguintes funções:
 - Seleção da operação, paragem ou modo.
 - Configuração de temperatura e verificação da temperatura ambiente.
 - Alteração da hora atual
 - Controlo da taxa de fluxo (Alta / Média / Baixa)
 - Configurações de marcação.
 - Não é possível utilizar algumas funções.

Grupo de controle 2

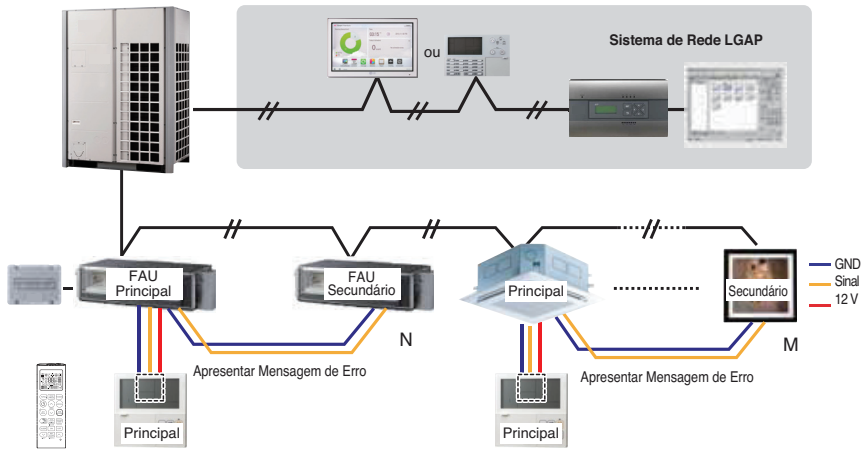
- Controlos remoto com fios + Unidades interiores



- * É possível controlar 16 unidades de interior (Max) com o controlo remoto com fios principal.
- * Com exceção desses, o mesmo ocorre com o Controlo de Grupo 1.

Grupo de controle 3

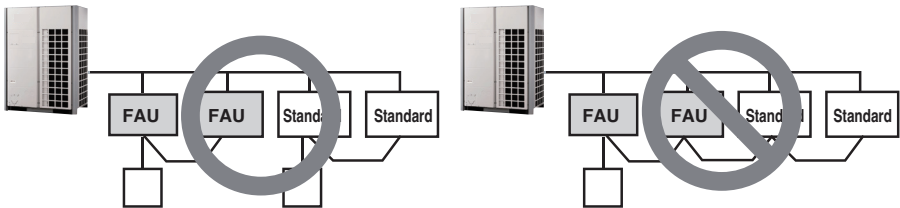
■ Conexão misturada entre unidades interiores e Unidades de Fornecimento de Ar Fresco



PORTUGUÊS

* Caso efectue a conexão de unidades interiores standard e Unidades de Fornecimento de Ar Fresco, Separe as mesmas com unidades standard. (N, M ≤ 16) (Devido às diferentes configurações de temperatura.)

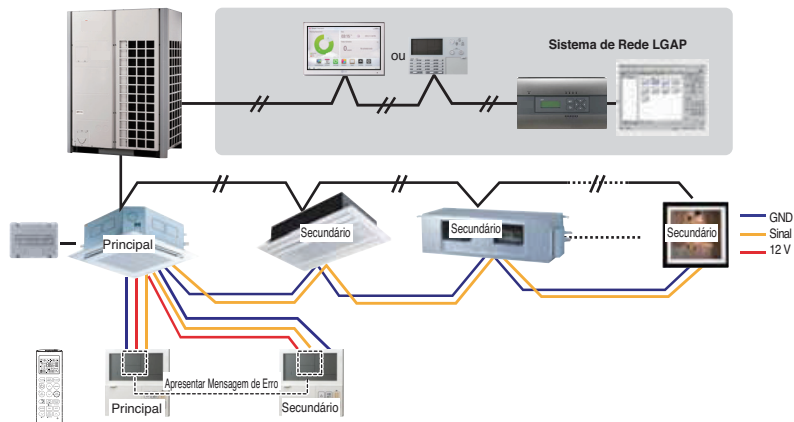
* Caso contrario, é o mesmo controlo de Grupo 1



* FAU : Unidade de Fornecimento de Ar Fresco
Standard: Unidade Interior Standard

2 Controle Remoto

■ Controlo remoto com fios 2 + Unidade interior 1



1. É possível ligar dois controlos remoto com fios (Max) numa unidade interior. Configure apenas uma unidade de interior como Principal, configurando as outras como Secundário. Configure apenas um controlo remoto com fios como Principal, configurando os outros como Secundário.
2. Pode ligar dois controlos remotos em todas as unidades interiores.
3. É possível utilizar o controlo remoto sem fios em simultâneo
4. É possível ligar o Contacto Seco e o Controlador Central em simultâneo
5. Caso ocorra algum erro na unidade de interior, o código de erro é exibido no controlo remoto com fios.
6. Não existem limites na função da unidade interior.

Acessórios para configurações de controlo em grupo

É Possível configurar um controlo em grupo utilizando os seguintes acessórios.

Unidade interior 2 EA + Controlo remoto com fios 1 EA	Unidade interior 1 EA + Controlo remoto com fios 2 EA
<p>* Cabo PZCWRG3 usado para conexão</p>	<p>* Cabo PZCWRG2 usado para conexão</p>

⚠ CAUTELA

Utilize um condutor não combustivel no caso do código local de construção requerer a utilização de cabo pleno.

Emissão de Ruído Aéreo

A pressão sonora de peso A emitida por esse produto está abaixo de 70 dB.

** O nível de ruído pode variar dependendo do local.

Os valores cotados são níveis de emissão e não necessariamente níveis de segurança de trabalho. Mesmo havendo uma correlação entre os níveis de emissão e de exposição, isto não pode ser usado de forma confiável para determinar se devem ser tomadas medidas adicionais de precaução ou não. Um fator que influencia o nível atual de exposição da força de trabalho inclui as características do espaço de trabalho e outras origens de ruído, por exemplo o número de equipamentos e outros processos adjacentes e a duração de tempo que um trabalhador está exposto ao ruído. Além disso, o nível de exposição permitida pode variar de país para país. Esta informação, porém, irá permitir ao usuário do equipamento fazer uma melhor avaliação dos perigos e do risco.

Limitando a concentração

Limitando a concentração é o limite de concentração de gás Freon para o qual são tomadas medidas imediatas sem ferir o corpo humano, quando se dá um vazamento de refrigerante no ar. A concentração limite deve ser descrita em a unidade em kg/m^3 (Peso do gás Freon por unidade de volume de ar) para facilitar os cálculos.

Limitando a concentração 0,44 kg/m^3 (R410A)

■ Calcular a quantidade de Refrigerante

Concentração de Refrigerante = $\frac{\text{Quantidade total de refrigerante reabastecido durante a instalação (kg)}}{\text{Capacidade do menor espaço onde a unidade interna está instalada (m}^3\text{)}}$

Como configurar E.S.P?

ARNU**GBHA4 (** : 07, 09, 12, 15, 18, 24)

(Unidade: CMM)

Valor Configurado	Pressão Estática (mmAq(Pa))								
	3(30)	4(40)	5(50)	6(60)	7(70)	8(80)	9(90)	10(100)	12(120)
70	4,1	-	-	-	-	-	-	-	-
80	7,6	-	-	-	-	-	-	-	-
90	10,7	8,1	6,3	4,9	-	-	-	-	-
100	13,4	11,2	9,6	7,5	4,0	-	-	-	-
110	15,9	13,2	12,6	10,3	7,7	5,5	-	-	-
120	18,6	16,2	15,2	12,8	11,1	9,1	6,7	5,3	-
130	19,8	18,8	18,0	15,3	14,2	12,4	10,4	8,8	5,7
140	22,3	21,1	20,3	17,7	17,1	15,5	13,7	12,6	9,7
145	23,2	22,2	21,4	19,1	18,4	16,9	15,3	13,8	11,8
150	24,3	23,1	22,3	21,1	19,8	18,3	16,8	15,2	13,0

ARNU**GBHA4 (** : 28)

(Unidade: CMM)

Valor Configurado	Pressão Estática (mmAq(Pa))								
	3(30)	4(40)	5(50)	6(60)	7(70)	8(80)	9(90)	10(100)	12(120)
70	2,9	-	-	-	-	-	-	-	-
80	5,4	-	-	-	-	-	-	-	-
90	8,9	6,4	3,0	2,2	-	-	-	-	-
100	10,9	9,8	6,3	4,5	3,3	-	-	-	-
110	14,4	12,4	9,7	7,5	6,1	3,4	-	-	-
120	16,1	15,3	12,6	11,3	8,8	6,6	4,1	3,3	-
130	18,7	18,0	16,8	15,2	13,3	11,6	8,1	6,9	4,3
140	21,3	20,1	18,7	17,1	16,1	14,9	12,2	10,5	5,7
145	22,4	21,1	19,9	18,3	17,4	16,4	14,0	13,3	7,0
150	23,0	22,3	21,0	19,5	18,9	17,6	16,7	15,0	9,7
160	25,2	24,3	23,1	22,3	20,6	19,8	19,0	17,8	14,7

ARNU**GM1A4 (** : 07, 09, 12, 15, 18)

(Unidade: CMM)

Valor Configurado	Pressão Estática (mmAq(Pa))								
	2,5(25)	4(39)	6(59)	8(78)	10(98)	12(118)	14(137)	15(147)	
70	11,3	-	-	-	-	-	-	-	
75	12,8	-	-	-	-	-	-	-	
80	14,4	11,4	-	-	-	-	-	-	
85	15,9	13,2	10,2	-	-	-	-	-	
90	17,5	15,0	12,0	-	-	-	-	-	
95	19,0	16,7	13,7	10,7	-	-	-	-	
100	20,6	18,5	15,5	12,5	-	-	-	-	
105	22,1	20,3	17,3	14,3	11,1	-	-	-	
110	23,7	22,1	19,0	16,1	13,1	10,0	-	-	
115	-	23,8	20,8	17,9	15,1	12,2	-	-	
120	-	-	22,6	19,7	17,1	14,3	11,3	-	
125	-	-	-	21,5	19,1	16,5	13,6	11,9	
130	-	-	-	23,3	21,2	18,7	15,8	14,3	
135	-	-	-	-	23,2	20,8	18,0	16,7	
140	-	-	-	-	-	23,0	20,3	19,1	
145	-	-	-	-	-	-	22,5	21,5	
150	-	-	-	-	-	-	-	23,8	

ARNUGM1A4 (** : 24)**

(Unidade: CMM)

Valor Configurado	Pressão Estática (mmAq(Pa))							
	2,5(25)	4(39)	6(59)	8(78)	10(98)	12(118)	14(137)	15(147)
85	16,8	14,6	-	-	-	-	-	-
90	18,1	15,9	-	-	-	-	-	-
95	19,4	17,2	15,0	-	-	-	-	-
100	20,7	18,5	16,3	13,9	-	-	-	-
105	22,0	19,8	17,7	15,3	13,0	-	-	-
110	23,3	21,1	19,1	16,8	14,6	-	-	-
115	24,6	22,4	20,5	18,3	16,3	14,2	-	-
120	25,9	23,7	21,8	19,7	17,9	15,9	13,3	-
125	-	25,1	23,2	21,2	19,6	17,5	15,2	14,6
130	-	-	24,6	22,7	21,2	19,2	17,1	16,3
135	-	-	-	24,2	22,9	20,9	19,0	18,1
140	-	-	-	-	24,5	22,6	20,9	19,9

ARNUGM2A4 (** : 07, 09, 12, 15)**

(Unidade: CMM)

Valor Configurado	Pressão Estática (mmAq(Pa))							
	4(39)	6(59)	8(78)	10(98)	12(118)	14(137)	16(157)	18(177)
65	4,7	-	-	-	-	-	-	-
70	10,3	-	-	-	-	-	-	-
75	15,0	-	-	-	-	-	-	-
80	19,0	7,6	-	-	-	-	-	-
85	24,9	13,8	4,9	-	-	-	-	-
90	27,6	20,4	7,8	-	-	-	-	-
95	30,4	24,4	15,7	5,2	-	-	-	-
100	33,1	28,7	20,8	9,2	3,8	-	-	-
105	35,9	31,7	24,1	17,5	6,7	-	-	-
110	38,6	34,7	30,5	22,2	11,5	5,5	-	-
115	40,1	37,8	33,8	27,9	20,2	9,1	-	-
120	-	39,1	37,1	31,4	24,6	17,9	7,5	-
125	-	-	38,5	35,0	30,1	21,2	11,0	6,7
130	-	-	-	37,1	32,0	27,6	15,6	10,0
135	-	-	-	-	36,8	31,5	24,3	16,2
140	-	-	-	-	40,5	35,9	29,8	22,4
145	-	-	-	-	-	39,9	34,9	27,8
150	-	-	-	-	-	-	39,4	34,2
155	-	-	-	-	-	-	-	37,1

ARNU**GM2A4 (** : 28, 36)

(Unidade: CMM)

Valor Configurado	Pressão Estática (mmAq(Pa))							
	4(39)	6(59)	8(78)	10(98)	12(118)	14(137)	16(157)	18(177)
65	4,7	-	-	-	-	-	-	-
70	10,3	-	-	-	-	-	-	-
75	15,0	-	-	-	-	-	-	-
80	19,0	7,6	-	-	-	-	-	-
85	24,9	13,8	4,9	-	-	-	-	-
90	27,6	20,4	7,8	-	-	-	-	-
95	30,4	24,4	15,7	5,2	-	-	-	-
100	33,1	28,7	20,8	9,2	3,8	-	-	-
105	35,9	31,7	24,1	17,5	6,7	-	-	-
110	38,6	34,7	30,5	22,2	11,5	5,5	-	-
115	40,1	37,8	33,8	27,9	20,2	9,1	-	-
120	-	39,1	37,1	31,4	24,6	17,9	7,5	-
125	-	-	38,5	35,0	30,1	21,2	11,0	6,7
130	-	-	-	37,1	32,0	27,6	15,6	10,0
135	-	-	-	-	36,8	31,5	24,3	16,2
140	-	-	-	-	40,5	35,9	29,8	22,4
145	-	-	-	-	-	39,9	34,9	27,8
150	-	-	-	-	-	-	39,4	34,2
155	-	-	-	-	-	-	-	37,1

ARNU**GM2A4 (** : 42)

(Unidade: CMM)

Valor Configurado	Pressão Estática (mmAq(Pa))							
	4(39)	6(59)	8(78)	10(98)	12(118)	14(137)	16(157)	18(177)
90	23,0	-	-	-	-	-	-	-
95	25,9	19,1	-	-	-	-	-	-
100	28,6	23,3	-	-	-	-	-	-
105	31,4	26,4	19,6	-	-	-	-	-
110	34,2	29,9	24,2	-	-	-	-	-
115	36,6	32,7	28,8	21,7	-	-	-	-
120	39,2	35,7	31,8	26,2	19,6	-	-	-
125	41,7	38,5	34,8	30,8	24,3	-	-	-
130	44,0	41,2	37,7	34,1	29,0	22,3	-	-
135	-	43,8	40,7	37,4	32,6	27,5	20,5	-
140	-	-	43,5	40,4	37,2	32,6	25,8	19,9
145	-	-	-	43,4	41,6	37,4	30,7	24,6
150	-	-	-	-	43,4	42,3	35,4	29,4
155	-	-	-	-	-	43,7	37,5	32,7

ARNU**GM3A4 (** : 18, 24, 28)

(Unidade: CMM)

Valor Configurado	Pressão Estática (mmAq(Pa))								
	4(39)	6(59)	8(78)	10(98)	12(118)	14(137)	16(157)	18(177)	20(196)
70	25,2	-	-	-	-	-	-	-	-
75	30,4	21,4	-	-	-	-	-	-	-
80	35,0	27,2	18,5	-	-	-	-	-	-
85	39,8	35,4	24,6	-	-	-	-	-	-
90	44,3	40,1	31,5	22,7	-	-	-	-	-
95	49,3	44,8	36,8	28,8	21,4	-	-	-	-
100	53,0	49,4	44,6	35,4	27,7	-	-	-	-
105	57,2	54,1	49,2	43,0	35,0	26,5	-	-	-
110	-	58,8	53,9	47,9	42,4	33,8	24,3	14,8	-
115	-	-	58,6	52,9	47,8	42,5	31,4	20,3	18,3
120	-	-	-	57,8	53,1	48,2	39,2	30,2	24,6
125	-	-	-	-	-	49,4	43,1	36,7	33,1
130	-	-	-	-	-	52,7	48,6	44,4	39,6
135	-	-	-	-	-	-	-	50,2	45,2

ARNUGM3A4 (** : 48, 54)**

(Unidade: CMM)

Valor Configurado	Pressão Estática (mmAq(Pa))						
	5(49)	6(59)	8(78)	10(98)	12(118)	14(137)	15(147)
70	25,1	-	-	-	-	-	-
75	29,5	26,1	-	-	-	-	-
80	34,0	30,8	25,9	-	-	-	-
85	38,4	35,4	30,6	23,2	-	-	-
90	42,9	40,1	35,2	28,1	21,0	-	-
95	47,3	44,8	39,9	33,1	26,3	19,5	-
100	51,8	49,4	44,6	38,0	31,7	25,2	22,6
105	56,2	54,1	49,2	43,0	37,1	31,0	28,5
110	-	58,8	53,9	47,9	42,4	36,7	34,4
115	-	-	58,6	52,9	47,8	42,5	40,3
120	-	-	-	57,8	53,1	48,2	46,1
125	-	-	-	-	54,2	49,4	47,3

ARNUGM3B4 (** : 48, 54)**

(Unidade: CMM)

Valor Configurado	Pressão Estática (mmAq(Pa))								
	4(39)	6(59)	8(78)	10(98)	12(118)	14(137)	16(157)	18(177)	20(196)
70	25,2	-	-	-	-	-	-	-	-
75	30,4	21,4	-	-	-	-	-	-	-
80	35,0	27,2	18,5	-	-	-	-	-	-
85	39,8	35,4	24,6	-	-	-	-	-	-
90	44,3	40,1	31,5	22,7	-	-	-	-	-
95	49,3	44,8	36,8	28,8	21,4	-	-	-	-
100	53,0	49,4	44,6	35,4	27,7	-	-	-	-
105	57,2	54,1	49,2	43,0	35,0	26,5	-	-	-
110	-	58,8	53,9	47,9	42,4	33,8	24,3	14,8	-
115	-	-	58,6	52,9	47,8	42,5	31,4	20,3	18,3
120	-	-	-	57,8	53,1	48,2	39,2	30,2	24,6
125	-	-	-	-	-	49,4	43,1	36,7	33,1
130	-	-	-	-	-	52,7	48,6	44,4	39,6
135	-	-	-	-	-	-	55,3	50,2	45,2

ARNUGB8A4 (** : 76, 96)**

(Unidade: CMM)

Valor Configurado	Pressão Estática (mmAq(Pa))										
	6(60)	9(90)	12(120)	15(150)	18(180)	20(200)	22(220)	23(230)	25(250)	27(270)	30(300)
80	76,3	69,7	55,2	-	-	-	-	-	-	-	-
85	83,3	78,6	67,4	55,9	-	-	-	-	-	-	-
91	89,7	87,1	78,9	67,6	54,2	-	-	-	-	-	-
95	93,4	91,4	86,1	77,0	66,4	50,6	-	-	-	-	-
100	93,4	91,4	88,3	84,9	75,9	69,5	60,8	-	-	-	-
105	93,2	91,3	88,3	84,9	81,1	77,4	69,2	67,9	51,3	-	-
111	93,5	91,4	88,4	86,1	81,4	79,2	75,9	75,1	70,7	67,3	61,4
115	93,8	91,4	88,3	86,4	81,6	80,3	75,9	75,2	72,5	68,9	63,7




Nota: 1. A tabela acima indica a correlação entre as taxas e ar e E.S.P.

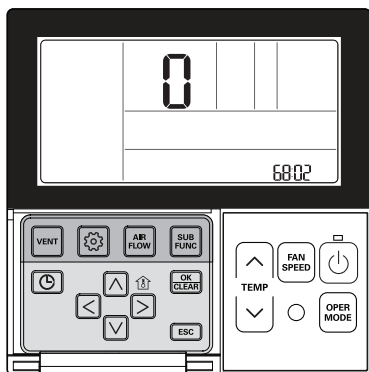
2. Se certifique de verificar e ajustar o valor de E.S.P (pressão estática externa) depois de instalar o produto. Caso contrário, há o risco de aquecimento/resfriamento e de formação de gotas de água condensada.

Como configurar o ESP Automático (Ar condicionado)

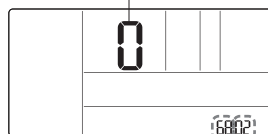
- Esta função define automaticamente a velocidade de rotação dos ventiladores correspondente a cada passo de fluxo de ar nominal para uma instalação simples.
- O ajuste do ESP Automático é requerido pelo controlo remoto.
- ※ Para mais informações, consulte o manual do controlo remoto.

<Tipo 1>

1. Se o botão  for pressionado durante mais de 3 segundos, entra-se no modo de configuração do instalador.
2. Use os botões   para introduzir 68-02 e definir o valor Valor2.
Consulte os valores Valor2 na tabela abaixo. (Leva aproximadamente entre 3 a 8 minutos).
3. Após a conclusão da configuração, pode entrar na configuração do instalador (68) para verificar se a instalação foi bem-sucedida ou falhou. (03: Sucesso, 04: Falha)



Valor 2: Passo manual



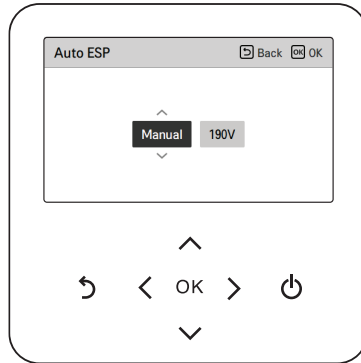
Valor do código

Valor 1: Modo ESP automático

Valor 1 (Modo ESP automático)	Valor 2 (Passo manual)	Descrição (Configuração de tensão)
00 (Não utilizar)	-	-
01 (Automático)	-	-
02 (Manual)	0	190 V
	1	200 V
	2	210 V
	3	220 V
	4	230 V
	5	240 V
	6	250 V
	7	260 V
8	270 V	
03	-	Não é possível configurar, apenas é possível a monitorização. Se o valor1 for 03, a configuração foi bem-sucedida.
04	-	Não é possível configurar, apenas é possível a monitorização. Se o valor1 for 04, a configuração falhou.

<Tipo 2>

1. Entre no modo de instalação no controlo remoto e seleccione ESP Automático.
2. Seleccione a categoria de configuração e prima o botão [^ (subir)] durante 3 segundos para entrar no ecrã de introdução da senha para a configuração do instalador.
3. Introduza a palavra-passe e prima o botão [OK] para passar para a lista de configuração do instalador. E seleccione ESP Automático
4. Após seleccionar “Manual”, configure a Tensão (190V - 270V) conforme exibido no ecrã.
5. Demora cerca de 3-8 minutos a configurar, e pode ver o resultado da configuração como Passe ou Falha.

**NOTA**

Se o ESP Automático estiver configurado incorretamente, o ar condicionado pode funcionar incorretamente.

Esta função deve ser configurada por um especialista em instalação com licença de instalação.

Esta é uma função adicional do produto e pode não funcionar em alguns modelos. O controlo remoto com fio não funciona quando o “ESP automático” está ligado.

