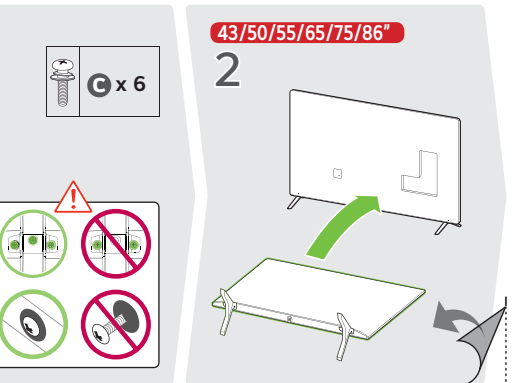
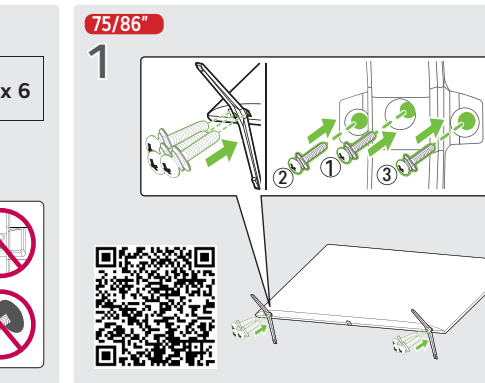
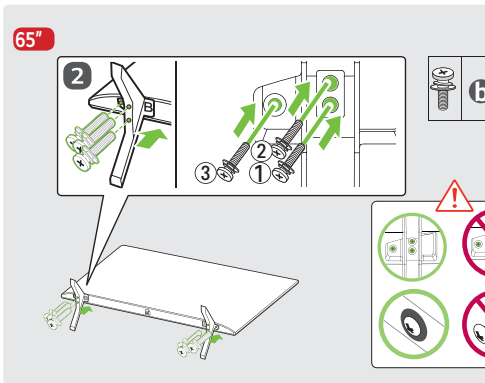
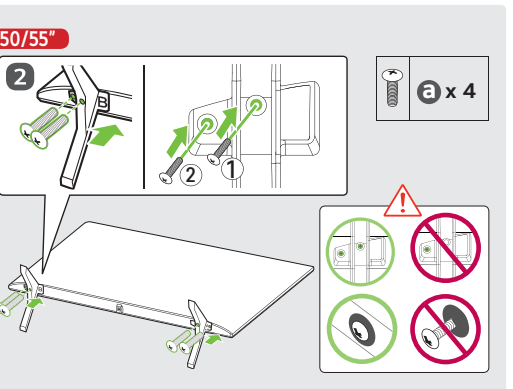
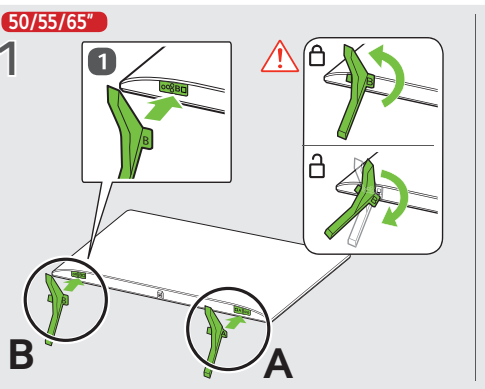
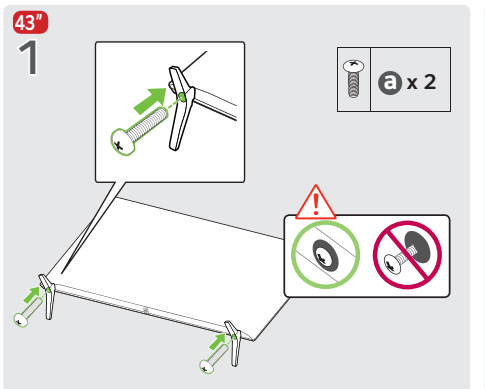
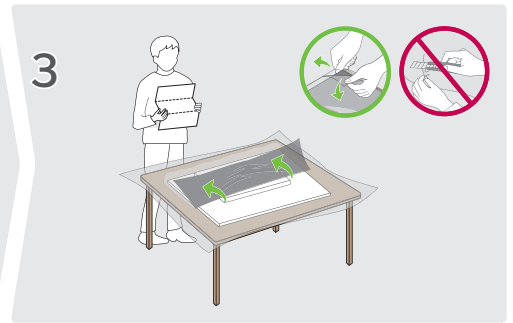
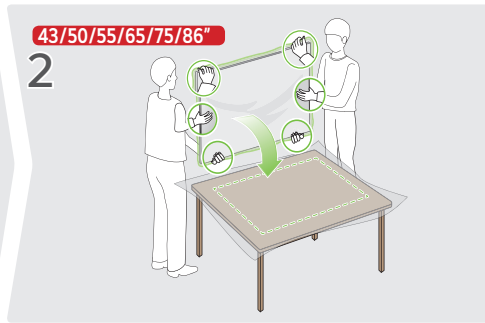
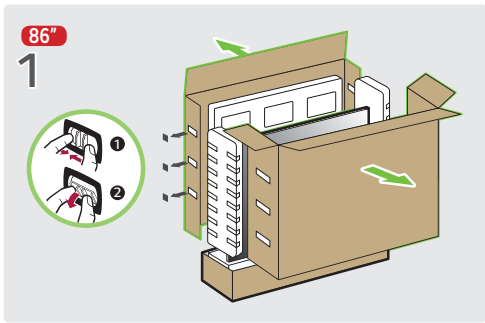
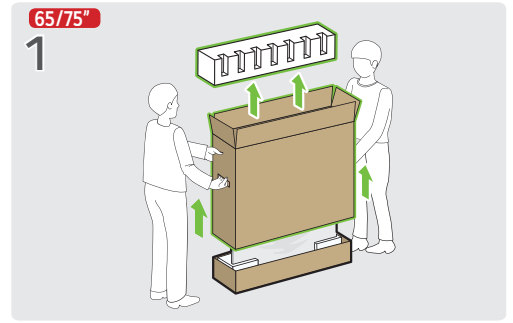
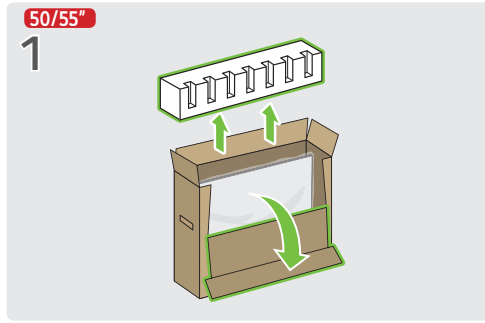
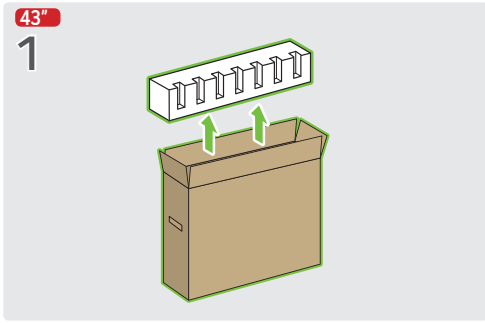
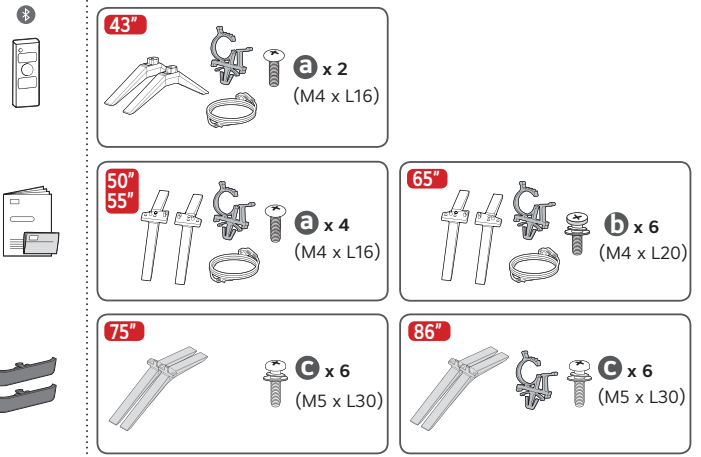
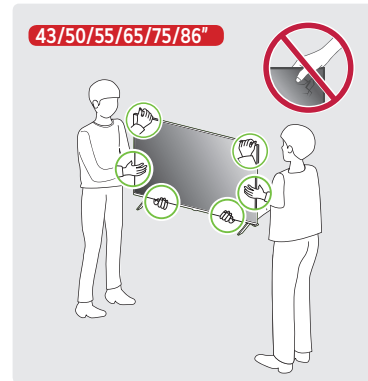
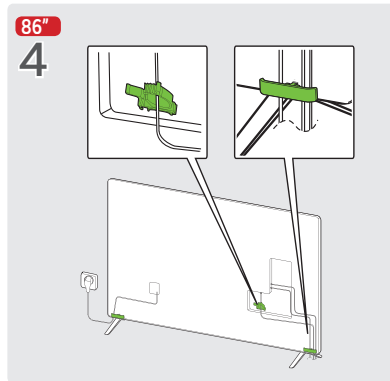
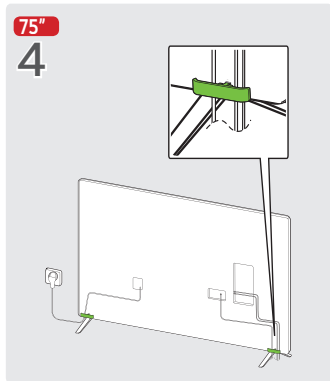
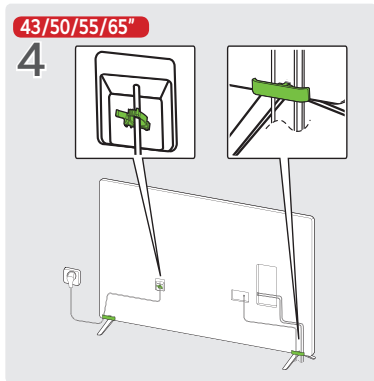
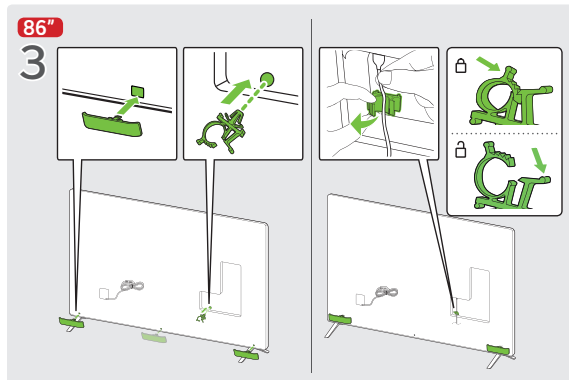
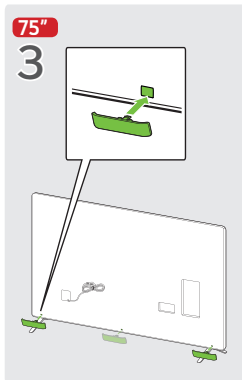
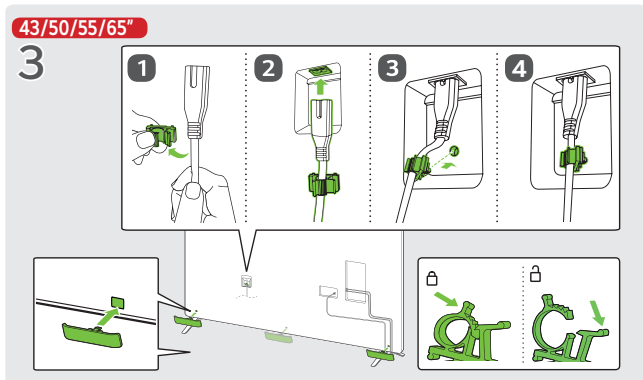


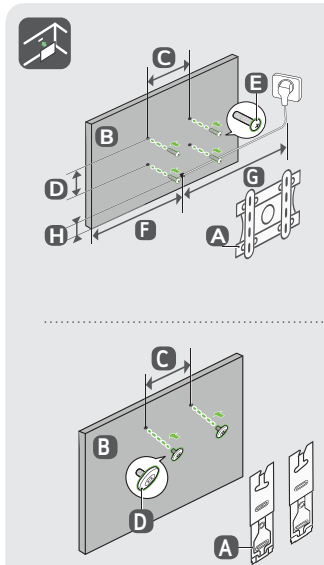
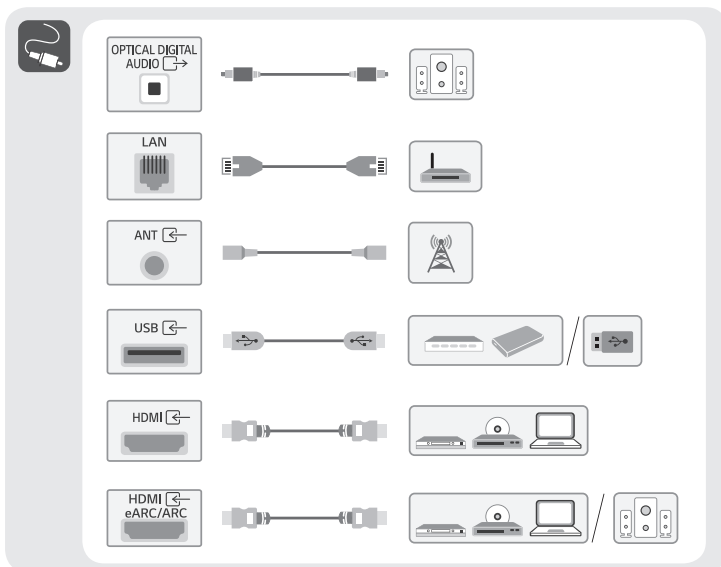


43NANO80A\* 65NANO80A\*  
 50NANO80A\* 75NANO80A\*  
 55NANO80A\* 86NANO80A\*





	A	B	C	D	E	F	F - G	⚡
	(mm)				(kg)			
43NANO80A*	967	621	200	564	57,1	8,9	8,8	115 W
50NANO80A*	1.121	716	230	651	57,1	11,8	11,7	135 W
55NANO80A*	1.235	780	230	715	57,5	14,1	14,0	160 W
65NANO80A*	1.454	903	269	838	57,7	21,7	21,5	190 W
75NANO80A*	1.678	1.027	361	964	59,9	31,8	31,4	220 W
86NANO80A*	1.927	1.167	362	1.104	59,9	45,9	45,2	320 W



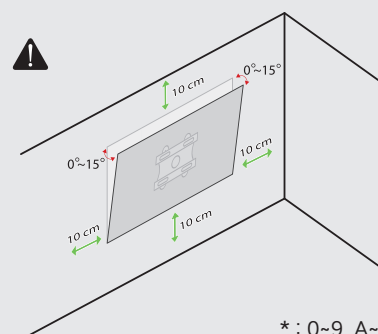
	A	B	C x D (mm)	E	F (mm)	G (m)	H (mm)
LSW240B MSW240	43NANO80A*	50NANO80A*	200 x 200	M6	306	≥ 1,5	214
					384		254
WB24GCB MSW240	55NANO80A*	65NANO80A*	300 x 300	M6	371	≥ 1,5	230
					480		240
WB24GCB	75NANO80A*		400 x 400		559		212
WB24GDB	86NANO80A*		600 x 400	M8	599		215

**A/E** Não incluso no produto / No incluido en el producto

	A	B	C (mm)	D
WB21LMB		43NANO80A*	200	M6
		50NANO80A*		
		55NANO80A*	300	
		65NANO80A*		

**A/D** Não incluso no produto / No incluido en el producto

**PRODUZIDO NO POLO INDUSTRIAL DE MANAUS**  
 CONHEÇA A AMAZÔNIA  
**LG Electronics do Brasil Ltda.**  
 CNPJ: 01.186.372/0008-21  
 Rua Javari, nº 1004, Distrito Industrial, CEP 69075-110, Manaus/AM, Indústria Brasileira



\* : 0-9, A-Z