



JEDNOSTAVAN PRIRUČNIK

AUDIO SUSTAV

VELIKE SNAGE

Molimo Vas pažljivo pročitajte ovaj priručnik prije uporabe i zadržite ga za kasniju uporabu.

Za upoznavanje s uputama za napredne značajke posjetite <http://www.lg.com>, a zatim preuzmite Korisnički priručnik. Neki od sadržaja u ovom priručniku mogu se razlikovati u odnosu na uređaj.

MODEL

RNC9



MFL71990512

2301_Rev01

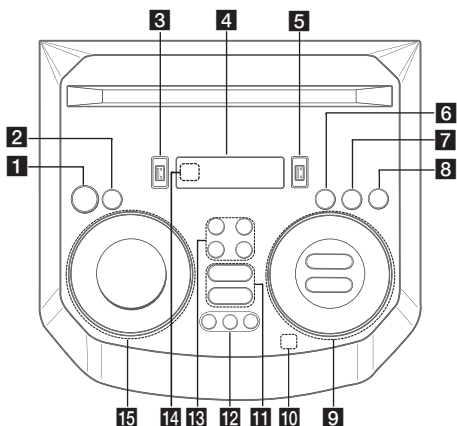
www.lg.com

Autorska prava © 2023 LG Electronics Inc. Sva prava pridržana.

HRVATSKI



Gornja ploča



- 1** (Standby)
Uključivanje i isključivanje napajanja.
- 2** **USB REC / DEMO**
- Snimanje na USB.
- Zaustavljanje snimanja.
- Ako pritisnete **USB REC / DEMO** u isključenom stanju, prikazuje se demo način rada.
- 3** Priključak USB 1
Možete reproducirati glazbu putem USB uređaja.
- 4** Zaslon
- 5** Priključak USB 2
Možete puštati glazbu putem USB uređaja.
- 6** **F** (Funkcija)
Služi za odabir funkcije i izvora.
- 7** **LIGHTING**
Odabir načina rada osvijetljenja.
- 8** **TWIN**
Povezivanje dva zvučnika u TWIN način rada u WIRELESS PARTY LINK.
- 9** **⏮/⏭** (Preskoči/Traži)
- Premotava unatrag ili unaprijed.
- Pretražuje segment unutar datoteke.
- Odabire radio postaje.
- Skenira DAB+ pritiskom i držanjem.
⏸ (Reproduciraj/Pauziraj)
- Započinje ili pauzira reprodukciju.
- Služi za odabir stereo/mono.
- Zaključavanje **Bluetooth** veze (BT LOCK): Odaberite **Bluetooth** funkciju pritiskom na **F** nekoliko puta. Dugim pritiskom **⏸** ograničite **Bluetooth** vezu samo na BT i LG TV.

AUTO DJ / RDS

- Odabire način AUTO DJ
- radijski podatkovni sustav

VOL (Glasnoća) -/+

Podešava glasnoću zvučnika.

MIC (Mikrofon) / GUITAR -/+

Podešava glasnoću mikrofona ili glasnoću gitare.

10 (Automatska reprodukcija muzike)

Reproducira zvuk koji se trenutno reproducira označavanjem mobilnog telefona (s aplikacijom „LG XBOOM“) na ovom uređaju. (Samo Za Android)

11 **VOICE CANCELLER**

Možete smanjiti glasnoću zvuka vokalnih dionica tijekom reprodukcije glazbe iz raznih izvora.

EQ

Bira zvučne utiske.

12 **CLUB, DRUM, USER** (DJ PAD)

Odabir zvučnog efekta CLUB, DRUM ili USER za miksanje glazbe.

(Ako želite koristiti USER, morate registrirati izvor pomoću aplikacije „LG XBOOM“) (Samo za Android)

1, 2, 3 (DJ PAD)

Pritisnite tipku sa željenim zvukom.

13 **MIC (Mikrofon) ECHO**

Odabire način rada ECHO.

VOCAL EFFECTS

Biranje različitih glasovnih efekata.

KEY CHANGER (b/#)

Mijenja notni ključ tako da odgovara vašim glasovnim mogućnostima.

14 **Senzor za daljinski upravljač**

15 **SPECIAL EQ / BASS BLAST** (ili **BASS BLAST+**)

- Odabir posebnog ekvalizatora.
- Pritisnite i držite da biste izravno odabrali efekt BASS (ili BASS+).

SEARCH

Služi za pomicanje na mapu ili datoteku u načinu rada za odabir.

OK

Odabir mape prilikom traženja datoteke.

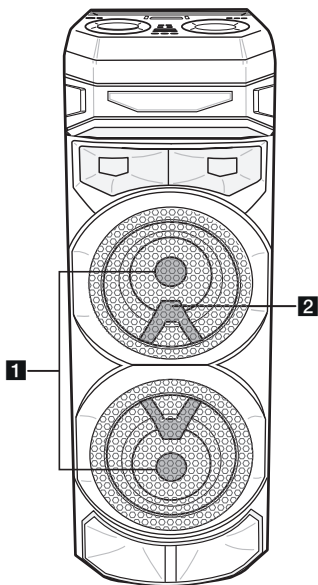
USER EQ

Vrši odabir ekvalizatora koji ste sami izradili.

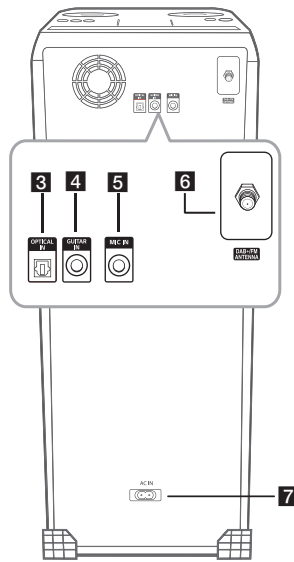
Multi jog

- Pretraga mape ili datoteke.
- Okrećite u smjeru kazaljke na satu ili suprotno od smjera kazaljke na satu da biste regulirali razinu USER EQ.
- Odabir posebnog ekvalizatora.

Prednja ploča / Stražnja ploča



- 1** Rasvjeta
- 2** Senzor daljinskoga upravljača



- 3** OPTICAL IN: Spojite optički uređaj.
- 4** GUITAR IN: Spojite gitaru.
- 5** MIC (Mikrofon) IN: Spojite mikrofon.
- 6** DAB+/FM ANTENA
- 7** Utor AC IN



Ako optički kabel nije spojen u ispravnom smjeru, može doći do oštećenja optičke utičnice.

Aplikacija upravljača



Android



iOS

Preuzmite aplikaciju **LG XBOOM** na svoj uređaj.


LG Sound Sync



Preuzmite korisnički priručnik s interneta za više informacija. <http://www.lg.com>

Dodatne informacije

Specifikacije

Električno napajanje	Pogledajte glavnu naljepnicu na uređaju.
Potrošnja energije	Pogledajte glavnu naljepnicu na uređaju. Pasivna potrošnja: 0,5 W (Ako su svi mrežni ulazi aktivirani.)
Dimenzije (Š x V x D)	Približno. 330,0 mm x 1056,0 mm x 368,0 mm
Napajanje sabirnice (USB)	5 V  500 mA

Izvedba i specifikacije podložni su promjenama bez posebne najave.

Oprez

- Ako je moguće, priključite kabel za napajanje izravno u zidnu utičnicu. Ako rabite produžni kabel, svakako se preporučuje upotreba kabela od 110 V / 15 A ili 230 V / 15 A. U suprotnom postoji opasnost da uređaj neće pravilno raditi zbog nedovoljnog napajanja.
- Ne preopterećujte produžni kabel prekomjernim električnim opterećenjem.

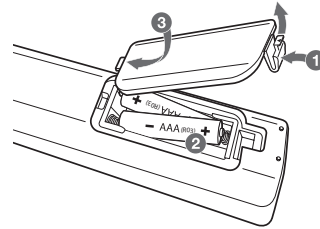
Napomena

- Nemojte gledati izravno u dio koji emitira svjetlo dok je funkcija LIGHTING uključena.
- Ako je jačina osvjjetljenja zasjlepljujuća, upalite svjetlo u prostoriji ili isključite funkciju LIGHTING na jedinici.

Kako odspojiti bežičnu mrežnu vezu ili bežični uređaj

Uređaj isključite pritiskom tipke napajanja dulje od pet sekundi.

Zamjena baterije



Izjava o sukladnosti



Ovime LG Electronics izjavljuje da je radio oprema vrste AUDIO SUSTAV VELIKE SNAGE sukladna s Direktivom 2014/53/EU. Puni tekst EU izjave o sukladnosti je dostupan na sljedećoj internet adresi:

<http://www.lg.com/global/support/cedoc/cedoc#>

Korisnik treba biti svjestan da se uređaj treba postaviti i upotrebljavati s minimalnom udaljenosti od 20 cm od tijela.

Raspon frekvencije	Potrošnja napajanja (maks.)
2402 do 2480 MHz	10 dBm