



Scansiona il codice QR
per poter vedere il manuale.



MANUALE D'USO

ASCIUGABIANCHERIA



Prima di iniziare l'installazione, leggere attentamente queste istruzioni. In tal modo, l'apparecchiatura sarà installata facilmente e in maniera corretta e sicura. Dopo l'installazione, conservare queste istruzioni accanto al prodotto per utilizzi futuri.

ITALIANO

RNX5008**** / RNX5009****/RNX*8T****/RNX*9T****



MFL72160109
Rev.04_011426

www.lg.com

Copyright © 2025-2026 LG Electronics. Tutti i diritti riservati.

INDICE

Questo manuale può contenere testo o immagini che non si riferiscono al modello acquistato.

Il presente manuale è soggetto a revisioni da parte del produttore.

ISTRUZIONI PER LA SICUREZZA

LEGGERE TUTTE LE ISTRUZIONI PRIMA DELL'USO	5
Messaggi di sicurezza	5
AVVERTENZA	6
Sicurezza tecnica	6
Capacità massima	8
Installazione.....	8
Uso	9
Manutenzione.....	11
Smaltimento.....	11

ATTENZIONE PER L'AMBIENTE

Consigli per l'ambiente e l'efficienza	12
Consumo di energia.....	12
Smaltimento delle apparecchiature obsolete	13
Smaltimento del materiale di imballaggio.....	14
Questa asciugatrice contiene gas refrigeranti	14

USO

Pannello di controllo.....	15
Caratteristiche del pannello di controllo	15
Uso di base	18
Utilizzo dell'elettrodomestico	18
Preparazione dei capi	21
Verificare gli indumenti prima di caricarli.....	21
Suddividere gli indumenti	21
Verifica dell'etichetta di cura del tessuto	22
Tabella programmi.....	23
Programma di asciugatura	23
Opzioni di asciugatura selezionabili	27
Opzioni e funzioni aggiuntive.....	28
Personalizzazione di un programma di asciugatura	28
Utilizzo di opzioni extra	28

Impostazioni	30
Utilizzo del ripiano per asciugatura	30
Pulizia automatica del condensatore	32

FUNZIONI SMART

Applicazione LG ThinQ	33
Caratteristiche dell'applicazione LG ThinQ	33
Installazione dell'App LG ThinQ e collegamento di un apparecchio LG	34
Attivazione la connessione di rete	35
Utilizzo dell'elettrodomestico in remoto	35
Disattivare la connessione di rete	36
Specifiche delle apparecchiature radio	37
Effetto dell'attivazione della rete sul consumo energetico	37
Dichiarazione di conformità	37
Smart Diagnosis	38
Utilizzare LG ThinQ per diagnosticare problemi	38
Utilizzare Audible Diagnosis per diagnosticare problemi	38

MANUTENZIONE

Pulizia dopo l'asciugatura	40
Pulizia dei filtri antilana	40
Svuotamento del contenitore dell'acqua	42
Ventilazione all'interno del cestello	43
Pulizia periodica dell'elettrodomestico	44
Pulizia del sensore di umidità	44
Utilizzo della funzione pulizia cestello	44
Utilizzo della funzione di pulizia del condensatore	45
Pulizia del condensatore	46

RISOLUZIONE DEI PROBLEMI

Prima di chiamare l'assistenza	48
Messaggi di errore	48
Uso	49
Prestazioni	51
Cattivi odori	55
Wi-Fi	56
Assistenza e servizio clienti	56

INSTALLAZIONE

Requisiti della posizione di installazione	58
Posizione di installazione	58

Ventilazione.....	59
Temperatura ambiente	59
Collegamento elettrico	59
Livellamento dell'elettrodomestico.....	60
Verifica del livellamento	60
Regolamento e livellamento dell'elettrodomestico	60
Invertire lo sportello	60
Istruzioni per l'impilaggio	63
Kit per l'impilaggio	63
Procedura di installazione.....	63
Installazione del tubo di scarico opzionale.....	64




APPENDICE

Nomi di componenti e accessori	66
Vista frontale.....	66
Accessori disponibili	67
Dati tecnici	68
Dati di consumo	68
Nota per istituti di prova	70
Specifiche	70
Informazioni aggiuntive.....	72
Informazioni sull'illuminazione a LED	72
Informazioni avviso software Open Source.....	72

LEGGERE TUTTE LE ISTRUZIONI PRIMA DELL'USO

Le istruzioni seguenti sono fornite allo scopo di evitare rischi o danni imprevisti dovuti all'uso errato e non sicuro dell'elettrodomestico. Le linee guida sono suddivise in 'AVVERTENZA' e 'ATTENZIONE' come descritto sotto.

Messaggi di sicurezza

-  Questo simbolo indica operazioni o condizioni pericolose. Consultare con la massima attenzione il testo riportato assieme a questo simbolo e attenersi alle istruzioni per evitare rischi.
-  **AVVERTENZA**
Indica che il mancato rispetto delle istruzioni può provocare lesioni personali gravi o fatali.
-  **ATTENZIONE**
Indica che il mancato rispetto delle istruzioni può provocare lievi lesioni personali o danni all'elettrodomestico.

AVVERTENZA

AVVERTENZA

Per ridurre il rischio di esplosioni, incendi, scosse elettriche, ustioni o lesioni personali anche fatali, quando si utilizza il prodotto è indispensabile attenersi alle seguenti precauzioni basilari per la sicurezza.

Sicurezza tecnica



ATTENZIONE - Per evitare incendi Rischio di incendio e materiali infiammabili

- Tenere le aperture di ventilazione libere da ostacoli nell'alloggiamento dell'elettrodomestico o nella struttura integrata. In caso contrario, potrebbe svilupparsi un incendio.
- Questo elettrodomestico contiene R290, un refrigerante ecologico ma infiammabile. Non danneggiare il circuito del refrigerante, tenere fiamme libere e sorgenti di innesco lontane dall'elettrodomestico.
- Questo elettrodomestico può essere adoperato da bambini di almeno 8 anni di età, da persone con capacità fisiche, sensoriali o mentali ridotte, e da persone prive di esperienza sotto sorveglianza, solo se è stato spiegato l'uso corretto dell'elettrodomestico e descrivendone i relativi pericoli. Impedire ai bambini di giocare con l'elettrodomestico. La pulizia e la manutenzione non devono essere effettuate da bambini senza la supervisione degli adulti.
- I bambini di età inferiore a 3 anni devono essere tenuti lontani se non sorvegliati costantemente.
- Non asciugare biancheria sporca nell'elettrodomestico.
- Ammorbidenti o prodotti simili devono essere adoperati attenendosi alle istruzioni dei relativi produttori.
- Togliere tutti gli oggetti (ad es. accendini o fiammiferi) dalle tasche degli indumenti.

- Arrestare l'elettrodomestico solo alla fine del ciclo di asciugatura; se viene arrestato prima, estrarre e stendere rapidamente tutti i capi in modo da dissipare il calore.
- Se sono stati adoperati prodotti chimici industriali per la pulizia, non utilizzare l'elettrodomestico.
- I capi macchiati di olio da cucina, olio vegetale, acetone, alcool, benzina, cherosene, smacchiatori, trementina, cere e prodotti per la rimozione della cera devono essere lavati in acqua calda con una quantità maggiore di detersivo prima di essere asciugati nell'elettrodomestico.
- Non bere l'acqua di condensa, in quanto potrebbe causare patologie alimentari.
- Se il cavo di alimentazione viene danneggiato, deve essere sostituito dal produttore, dal personale dell'assistenza o da un tecnico adeguatamente qualificato per evitare pericoli.
- Pulire frequentemente i filtri antilugine.
- Evitare l'accumulo di lanugine attorno all'elettrodomestico.
- Non spruzzare detersivi per lavaggio a secco direttamente sull'elettrodomestico e non adoperarlo per asciugare indumenti su cui è stato utilizzato un detersivo per lavaggio a secco.
- Non asciugare indumenti che presentano macchie dovute a sostanze oleose. Le macchie prodotte da sostanze oleose (anche oli commestibili) non vengono eliminate completamente neppure dopo il lavaggio con acqua.
- L'elettrodomestico non deve essere alimentato da dispositivi di commutazione esterni (ad es. timer) e non deve essere collegato a circuiti che vengono spenti e accesi regolarmente.
- Togliere immediatamente gli indumenti dall'elettrodomestico ad asciugatura ultimata o in caso di interruzione dell'alimentazione durante il processo di asciugatura. Non lasciare gli indumenti asciugati nell'elettrodomestico, in quanto potrebbero causare incendi. Togliere immediatamente gli indumenti dopo l'asciugatura e farli raffreddare appendendoli o appoggiandoli su un piano.

AVVERTENZA

- Questo elettrodomestico è destinato ad essere utilizzato solo nell'ambiente domestico.

Capacità massima

- La capacità massima in alcuni cicli per il bucato da asciugare è:

RNX5008****/RNX*8T****	RNX5009****/RNX*9T****
8 kg	9 kg

- La capacità massima consigliata per ogni programma di asciugatura può essere diversa. Per ottenere buoni risultati di asciugatura, consultare la **Tabella programmi** nel capitolo **USO** per ulteriori dettagli.

Installazione

- Accertarsi che l'elettrodomestico sia correttamente installato, collegato a terra e regolato da un tecnico dell'assistenza qualificato secondo quanto riportato nelle istruzioni per l'installazione.
- Non provare mai a utilizzare l'elettrodomestico se è danneggiato, se funziona male, se è stato parzialmente smontato e se alcuni componenti, inclusi cavo e spina, mancano o sono danneggiati.
- L'elettrodomestico deve essere sempre trasportato da due o più persone che lo tengono saldamente.
- Non installare l'apparecchio in un luogo umido e polveroso. Non installare o conservare l'apparecchio in aree esterne o esposte a condizioni climatiche quali luce solare diretta, vento, pioggia o temperature inferiori allo zero.
- Stringere il tubo di scarico per evitare che si stacchi.
- Se il cavo di alimentazione è danneggiato o la presa elettrica è allentata, non utilizzare il cavo di alimentazione e contattare un centro di assistenza autorizzato.
- Non collegare prese multiple, cavi di prolunga o adattatori all'elettrodomestico.

- Non adoperare l'elettrodomestico per asciugare capi in gommapiuma (schiuma di lattice), cuffie per doccia, tessuti impermeabili, capi contenenti gomma o cuscini imbottiti di gommapiuma.
- Per consentire un'apertura completa dello sportello dell'elettrodomestico, evitare di installarlo dietro una porta bloccabile, una porta scorrevole o una porta con una cerniera collocata sul lato opposto a quella dell'elettrodomestico.
- Questo elettrodomestico deve essere collegato a terra. In caso di guasto o malfunzionamento, il collegamento a terra limita il rischio di scosse elettriche riducendo al minimo la resistenza della corrente elettrica.
- Questo apparecchio è dotato di un cavo di alimentazione con conduttore di messa a terra e spina di messa a terra. La spina di alimentazione deve essere inserita in un'idonea presa elettrica installata e collegata a terra in conformità alle norme e ai regolamenti locali.
- Se il connettore di messa a terra è collegato in maniera errata, potrebbero verificarsi scosse elettriche. In caso di dubbi sulla messa a terra dell'elettrodomestico, rivolgersi a un elettricista qualificato o un addetto all'assistenza.
- Non modificare la spina di alimentazione fornita con l'elettrodomestico. Se non è adatta alla presa, rivolgersi a un elettricista qualificato per l'installazione di una presa adeguata.

Uso

- Non togliere i pannelli e non smontare l'elettrodomestico. Non applicare oggetti taglienti al pannello di controllo per azionare l'elettrodomestico.
- Non provare a riparare o sostituire componenti dell'elettrodomestico da soli. Tutte le riparazioni e le operazioni di manutenzione devono essere eseguite dal personale qualificato dell'assistenza, a meno che non siano consigliate nel manuale d'uso. Utilizzare solo componenti originali.

AVVERTENZA

- Mantenere gli spazi sottostanti o circostanti all'elettrodomestico liberi da materiali combustibili (ad es. lanugine, carta, stracci, prodotti chimici ecc.).
- Impedire agli animali domestici o altri animali di entrare nell'elettrodomestico.
- Non lasciare aperto lo sportello dell'elettrodomestico. I bambini potrebbero appendersi allo sportello o introdursi nell'elettrodomestico e ferirsi o provocare danni.
- Non provare mai ad accedere alla parte interna dell'elettrodomestico mentre è in funzione. Attendere che il cestello sia completamente fermo.
- Non introdurre, lavare o asciugare capi che sono stati puliti, lavati, immersi o spruzzati con sostanze esplosive o combustibili (ad es. cera, olio, vernice, benzina, sgrassatori, solventi per lavaggio a secco, cherosene, olio vegetale, olio da cucina ecc.). L'uso improprio può provocare incendi o esplosioni.
- In caso di allagamento, scollegare la spina di alimentazione e contattare un Centro informazioni per i clienti LG Electronics.
- Non premere eccessivamente lo sportello dell'elettrodomestico quando è aperto.
- Non utilizzare gas e sostanze combustibili (benzene, benzina, diluenti, petrolio, alcool ecc.) attorno all'elettrodomestico.
- Se il tubo di scarico o di mandata dell'acqua si gela durante l'inverno, scongelarlo prima di usare l'elettrodomestico.
- Tenere detersivi, ammorbidenti e candeggianti fuori dalla portata dei bambini.
- Non toccare la spina di alimentazione o i comandi dell'apparecchio con le mani bagnate.
- Non piegare eccessivamente il cavo di alimentazione e non collocare oggetti pesanti su di esso.

Manutenzione

- Rimuovere l'umidità o la polvere dalla spina di alimentazione prima di collegarla saldamente a una presa.
- Prima di pulire l'elettrodomestico, scollegarlo dalla presa di corrente. L'elettrodomestico rimane collegato alla fonte di alimentazione anche quando è in standby o è spento.
- Non scollegare l'elettrodomestico tirando il cavo di alimentazione. Afferrare saldamente la spina di alimentazione ed estrarla dalla presa.
- Non spruzzare acqua all'interno o all'esterno dell'apparecchio per pulirlo.

Smaltimento

- Prima di smaltire un vecchio elettrodomestico, togliere la spina e tagliare tutto il cavo dietro l'elettrodomestico per impedire utilizzi errati.
- Smaltire tutti i materiali di imballaggio (es. sacchetti di plastica e polistirolo) tenendo lontani i bambini. I materiali di imballaggio possono provocare soffocamento.
- Rimuovere lo sportello prima di smaltire l'elettrodomestico per evitare che bambini o piccoli animali rimangano intrappolati.

Consigli per l'ambiente e l'efficienza

Consumo di energia

- L'elettrodomestico funziona meglio a una temperatura ambiente di 23 °C.
- Se la temperatura atmosferica è elevata e l'ambiente è piccolo, il tempo di asciugatura e i consumi energetici potrebbero aumentare.
- Il caricamento uniforme della biancheria fino alla capacità indicata dal produttore per i rispettivi programmi contribuirà al risparmio energetico.
- Non caricare capi molto bagnati nell'elettrodomestico. Questo causerebbe un aumento del tempo di asciugatura e del consumo energetico. Assicurarsi che i capi vengano centrifugati accuratamente durante il carico.
- Se i capi non vengono centrifugati a un'elevata velocità durante il lavaggio, il consumo energetico e i tempi di asciugatura aumenteranno. Lenzuola matrimoniali o copripiumini potrebbero non asciugare in modo uniforme: per via del flusso d'aria irregolare potrebbero appallottolarsi. Potrebbe essere necessario rimuovere e caricare nuovamente i capi a metà del ciclo per garantire un'adeguata asciugatura.
- Aprire lo sportello per assicurarsi che il filtro antilanugine sia pulito. Quando il filtro è pieno di lanugine, i tempi di asciugatura sono più lunghi del normale.

Smaltimento delle apparecchiature obsolete



- Tutte le apparecchiature elettriche ed elettroniche, contrassegnate da questo simbolo ("bidone della spazzatura barrato da una croce"), devono essere raccolte e smaltite separatamente rispetto agli altri rifiuti urbani misti mediante impianti di raccolta specifici installati da enti pubblici o dalle autorità locali. Si ricorda che gli utenti finali domestici possono consegnare gratuitamente le apparecchiature elettriche ed elettroniche a fine vita presso il punto vendita all'atto dell'acquisto di una nuova apparecchiatura equivalente. Gli utenti finali domestici possono inoltre consegnare gratuitamente apparecchiature elettriche ed elettroniche di piccolissime dimensioni (non eccedenti i 25 cm) a fine vita direttamente presso un punto vendita a ciò abilitato, senza obbligo di acquistare una apparecchiatura nuova di tipo equivalente. Si prega di informarsi previamente presso il punto vendita prescelto circa tale ultima modalità di conferimento dell'apparecchiatura a fine vita.
- Il corretto smaltimento dell'unità obsoleta contribuisce a prevenire possibili conseguenze negative sulla salute degli individui e sull'ambiente. Una gestione responsabile del fine vita delle apparecchiature elettriche ed elettroniche da parte degli utenti contribuisce al riutilizzo, al riciclaggio ed al recupero sostenibile dei prodotti obsoleti e dei relativi materiali.
- Per informazioni più dettagliate sullo smaltimento delle apparecchiature obsolete, contattare l'ufficio del comune di residenza, il servizio di smaltimento rifiuti o il punto vendita in cui è stato acquistato il prodotto. (www.lg.com/global/recycling)

Consigli per l'ambiente e l'efficienza

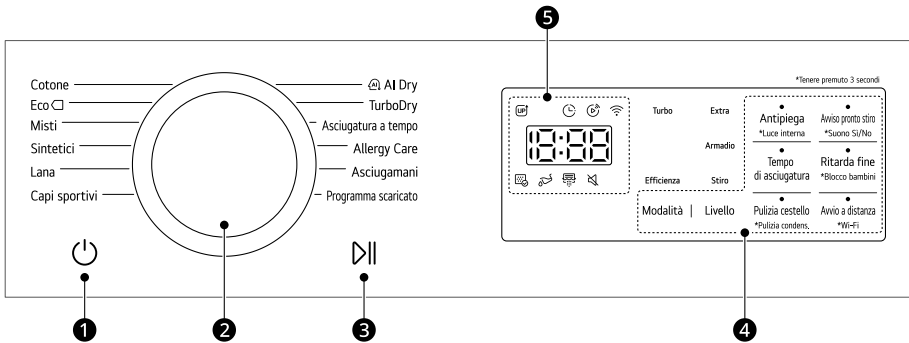
Smaltimento del materiale di imballaggio

- Smaltire i rifiuti di imballaggio secondo i simboli di riciclaggio dei tipi di materiale. Mettere i rifiuti di imballaggio nei relativi contenitori per riciclarli.

Questa asciugatrice contiene gas refrigeranti

R290 (GWP: 3): 0,145 kg a tenuta ermetica.

Caratteristiche del pannello di controllo

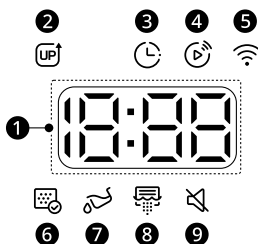


	Descrizione
1	<p>Tasto Power acceso / spento</p> <ul style="list-style-type: none"> • Premere il pulsante Power per accendere e spegnere. • Premere il pulsante Power per annullare la funzione Ritarda fine.
2	<p>Selettore dei programmi</p> <ul style="list-style-type: none"> • Sono disponibili diversi programmi per i vari tipi di capi. • La spia si accende per indicare il programma selezionato.
3	<p>Tasto Avvio/Pausa</p> <ul style="list-style-type: none"> • Il pulsante Avvio/Pausa viene utilizzato per avviare o sospendere un ciclo di asciugatura. • Durante la pausa, l'alimentazione si spegne automaticamente dopo un certo tempo per motivi di sicurezza.

Pannello di controllo









	Descrizione
4	<p>Opzioni e funzioni extra / Tasti di programma aggiuntivi</p> <ul style="list-style-type: none">Utilizzare questi tasti per selezionare le opzioni desiderate per il programma selezionato. Non tutte le opzioni sono disponibili in ogni programma. <p>Avvio a distanza</p> <p>Con l'app LG ThinQ è possibile utilizzare uno smartphone per controllare l'elettrodomestico a distanza.</p> <ul style="list-style-type: none">Per utilizzare questa funzione, fare riferimento a FUNZIONI SMART. <p>Wi-Fi</p> <p>Tenere premuto il tasto Avvio a distanza per 3 secondi per avviare la connessione dell'elettrodomestico all'applicazione LG ThinQ.</p>
5	<p>Display del tempo e dello stato</p> <ul style="list-style-type: none">Il display mostra le impostazioni, il tempo stimato rimanente, le opzioni e i messaggi di stato. Quando l'elettrodomestico viene acceso, il display mostra le impostazioni predefinite.

Display del tempo e dello stato



	Descrizione
1	<p>Display del tempo rimanente</p> <ul style="list-style-type: none">Quando è stato selezionato un programma di asciugatura, viene mostrato il tempo di asciugatura per il programma selezionato. Questo tempo cambia quando si impostano le opzioni extra per il programma.I messaggi di errore appaiono quando l'elettrodomestico individua dei problemi.

Pannello di controllo

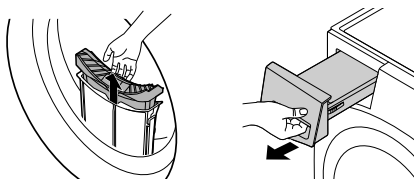
	Descrizione
②	 si accende quando viene creato il nuovo contenuto UP. Eseguire l'applicazione LG ThinQ e aggiornare il contenuto.
③	 si accende quando l'opzione Ritarda fine è attiva.
④	 si accende quando la funzione di controllo remoto è attivata.
⑤	 si accende quando l'elettrodomestico è connesso alla rete Wi-Fi domestica.
⑥	 si accende quando i filtri antilugine deve essere pulito. <ul style="list-style-type: none">• Avviso sulla pulizia: quando si preme il tasto Power, viene visualizzata l'icona.
⑦	 si accende quando il serbatoio dell'acqua deve essere svuotato o è pieno. <ul style="list-style-type: none">• Avviso di svuotamento: quando si preme il tasto Power, l'icona si illumina.• Avviso contenitore acqua pieno: questa icona viene visualizzata assieme a un segnale acustico mentre l'elettrodomestico è in funzione.
⑧	 si accende quando l'elettrodomestico sta pulendo automaticamente il condensatore.
⑨	 si accende quando il segnale acustico è bloccato.

Utilizzo dell'elettrodomestico

Prima del ciclo iniziale, impostare 5 minuti di asciugatura per riscaldare il cestello. Le prime volte che si utilizza l'elettrodomestico, aprire lo sportello tra un carico e l'altro, per consentire l'evacuazione degli odori della parte interna dell'elettrodomestico.


I bambini devono essere controllati per impedire che entrino nel cestello.

- 1 Accertarsi che il filtro antilana e il contenitore dell'acqua siano puliti.



- Aprire lo sportello per assicurarsi che il filtro antilana sia pulito. Quando il filtro è pieno di lanugine, i tempi di asciugatura sono più lunghi del normale.
- Estrarre il contenitore dell'acqua e svuotare l'acqua di condensa. Quando il contenitore dell'acqua è pieno, l'elettrodomestico può fermarsi durante il ciclo.

NOTA

- In alcune circostanze, la finestra LED potrebbe mostrare l'icona  per informare che il contenitore dell'acqua è pieno. Se questo succede, svuotare il serbatoio dell'acqua.

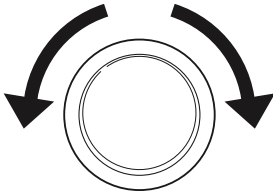
- 2 Mettere in panni nel cestello dopo averli suddivisi e chiudere lo sportello.
 - Spingere i capi in fondo al cestello in modo che rimangano lontani dalla guarnizione dello sportello. Quando i capi si bloccano tra lo sportello e la guarnizione, possono danneggiarsi durante l'asciugatura.
 - Consigliamo di suddividere i panni per tipo di tessuto e livello di asciugatura.
 - Assicurarsi che i lacci e le cinture attaccate ai vestiti siano ben legati e fermi prima di inserire i capi nel cestello.

- 3 Premere il tasto **Power** per accendere l'elettrodomestico.
 - A seconda del modello, il tasto **Power** potrebbe illuminarsi ad indicare che l'elettrodomestico è pronto per l'asciugatura.



- 4 Scegliere un programma di asciugatura girando la manopola del selettore dei programmi.
 - Premendo il pulsante **Avvio/Pausa** senza scegliere un programma, l'elettrodomestico si attiva con il programma **Cotone**. Fare riferimento alla tabella dei

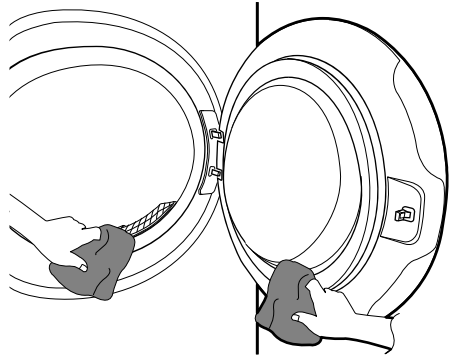
programmi per informazioni dettagliate.



- 5** Premere il tasto **Avvio/Pausa** per avviare il programma di asciugatura.



- 7** Pulire la lanugine intorno al vetro della porta, alla guarnizione in gomma della porta e ai filtri.
- Pulire con un panno umido o un fazzoletto di carta bagnato.



NOTA

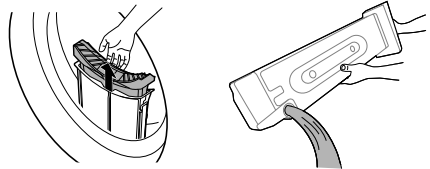
- L'elettrodomestico risciacqua automaticamente la lanugine che si accumula sulla superficie del condensatore, usando l'acqua di condensa dei capi prodotta durante il funzionamento.
- La frequenza della pulizia del condensatore può variare in base alla dimensione e al livello iniziale di umidità dei capi

- 6** Al termine del programma di asciugatura, aprire lo sportello e scaricare i capi.

⚠ ATTENZIONE

- Il cestello interno potrebbe rimanere caldo.

- 8** Pulire i filtri antilanugine e svuotare il contenitore dell'acqua.



- 9** Per ridurre la formazione di odori, consigliamo di lasciare aperto o leggermente socchiuso lo sportello dell'asciugatrice per un breve periodo di tempo, in modo da favorire la ventilazione del cestello dopo l'uso.

Uso di base

⚠ AVVERTENZA

- Per motivi di sicurezza, non permettere a bambini o animali di entrare all'interno dell'elettrodomestico per evitare danni o lesioni.
-

NOTA

- La parte finale del ciclo di asciugatura avviene senza produzione di calore, per lasciare i capi a una temperatura che non li danneggi.
 - Se la temperatura atmosferica è elevata e l'ambiente è piccolo, il tempo di asciugatura e i consumi energetici potrebbero aumentare.
-

NOTA

- Per ottenere la migliore asciugatura possibile con la massima efficienza energetica, non sovraccaricare l'elettrodomestico.
-

Verificare gli indumenti prima di caricarli

⚠ ATTENZIONE

- Verificare che gli indumenti non rimangano bloccati tra l'elettrodomestico e lo sportello per evitare che si danneggino durante l'asciugatura.
- Rispettare la capacità di carico massima sulla tabella programmi per ottenere risultati ottimali dal relativo programma di asciugatura. Il sovraccarico dà cattivi risultati di asciugatura e causa pieghe non necessarie.
- Non caricare capi molto bagnati nell'elettrodomestico. Ciò aumenterà il tempo di asciugatura e il consumo energetico. Assicurarsi che i capi vengano centrifugati accuratamente nella lavatrice prima di caricarli nell'asciugatrice.
- Un carico di tessuti misti può causare un'estensione del tempo di asciugatura e una pausa del tempo rimanente nel display mentre è attiva l'asciugatura finché il tempo effettivo rimanente corrisponde al tempo visualizzato.
- Accertarsi che tutte le tasche siano vuote. Oggetti come chiodi, fermagli per capelli, fiammiferi, penne, monete

e chiavi possono danneggiare l'elettrodomestico e i capi da lavare.

- Rimuovere le cinghie allentate e chiudere le cerniere, i ganci e le stringhe per evitare che si impiglino in altri capi da lavare.

Suddividere gli indumenti

Asciugare i capi attenendosi alle istruzioni riportate sulle etichette per la cura del tessuto.

Suddividere gli indumenti per dimensioni e tipo di tessuto, quindi preparare i capi a seconda dei simboli sulle etichette di cura del tessuto.

Indumenti di lana

- Asciugare i capi di lana con il programma **Lana**. Controllare prima i simboli riportati sull'etichetta dell'indumento. È possibile che la lana non si asciughi completamente con il ciclo, ma l'asciugatura non deve essere ripetuta. Stendere i capi di lana rispettando la loro forma originaria e asciugarli su una superficie piana.

Materiali intrecciati o annodati

- Alcuni capi lavorati a maglia potrebbero stringersi a seconda della qualità.

Preparazione dei capi

Non-stiro e sintetici

- Non sovraccaricare l'elettrodomestico. Estrarre i capi non-stiro appena l'elettrodomestico finisce il ciclo, per ridurre le pieghe.

Vestiti da bambino e camicie da notte

- Controllare sempre le etichette degli indumenti.

Gomma e plastica










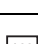
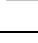

- Non asciugare capi in gomma o plastica oppure capi contenenti gomma o plastica, ad esempio:
 - grembiuli, bavaglini, coprisiedeie
 - Tende e tovaglie
 - Tappetini da bagno



Fibra di vetro

- Non asciugare capi in fibra di vetro nell'elettrodomestico. Le particelle di vetro che rimangono nell'elettrodomestico possono essere assorbite dai capi nei cicli successivi.

Verifica dell'etichetta di cura del tessuto

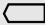
I simboli sull'etichetta di cura del tessuto indicano la composizione del tessuto dei tuoi vestiti e come dovrebbero essere asciugati.

Simbolo	Descrizione
	Tessuto antipiega
	Capi delicati
	Non asciugare in asciugabiancheria
	Non asciugare
	Alta temperatura
	Media temperatura
	Bassa temperatura
	Asciugare con aria fredda
	Asciugare steso o su appendiabito
	Asciugatura rapida, non stirare
	Asciugare su una superficie piana
	Asciugare all'ombra

Simbolo	Descrizione
	Asciugatura
	Asciugabiancheria rotante

Programma di asciugatura

Programma	Cotone	Carico massimo: Nominale
Descrizione	Utilizzare per asciugare tutti i capi normali come cotone, lino, camicie, jeans o carichi misti, ad eccezione di tessuti delicati come lana o seta.	
Modalità	Predefinito Turbo	Disponibile: Turbo
Livello	Predefinito Armadio	Disponibile: tutto

Programma	Eco 	Carico massimo: Nominale
Descrizione	Utilizzare per asciugare con un minor consumo di energia tutti i capi normali come cotone, lino, camicie, jeans o carichi misti, ad eccezione di tessuti delicati come lana o seta.	
Modalità	Predefinito Efficienza	Disponibile: Efficienza
Livello	Predefinito Armadio	Disponibile: tutto

Programma	Misti	Carico massimo: 4 kg
Descrizione	Asciuga contemporaneamente tessuti misti. <ul style="list-style-type: none"> • Utilizzato per tessuti di tipo diverso, eccetto capi particolari (seta/delicati, abbigliamento sportivo, capi scuri, lana, piumini, tende). 	
Modalità	Predefinito Turbo	Disponibile: tutto
Livello	Predefinito Armadio	Disponibile: tutto

Programma	Sintetici	Carico massimo: 4 kg
Descrizione	Asciuga bucato che non necessita di essere stirato dopo l'asciugatura. <ul style="list-style-type: none"> • Utilizzato per poliammide, acrilico, poliestere. 	
Modalità	Predefinito Turbo	Disponibile: tutto

Tabella programmi

Programma	Sintetici	Carico massimo: 4 kg
Livello	Predefinito Armadio	Disponibile : Armadio, Stiro

Programma	Lana	Carico massimo: 1 kg
Descrizione	Utilizzare questo programma per asciugare capi in lana restringibile o lavabili a mano che richiedono una cura delicata.	
Modalità	Predefinito Efficienza	Disponibile: Efficienza
Livello	Non regolabile	

Programma	Capi sportivi	Carico massimo: 2 kg
Descrizione	Utilizzare questo programma per asciugare indumenti speciali per abbigliamento sportivo e da esterno.	
Modalità	Predefinito Efficienza	Disponibile: Efficienza
Livello	Non regolabile	

Programma	AI Dry	Carico massimo: 5 kg
Descrizione	Questo programma ottimizza i tempi e le temperature di asciugatura rilevando le caratteristiche del bucato.	
Modalità	Predefinito Turbo	Disponibile: Turbo
Livello	Predefinito Armadio	Disponibile: Armadio

Programma	TurboDry	Carico massimo: 5 kg
Descrizione	Utilizzare questo programma per asciugare articoli leggeri come miscele di cotone-sintetici e sintetici.	
Modalità	Predefinito Turbo	Disponibile: Turbo
Livello	Predefinito Armadio	Disponibile: Armadio

Tabella programmi

Programma	Asciugatura a tempo	Carico massimo: -
Descrizione	Utilizzare questo programma per selezionare manualmente il tempo di asciugatura da 20 a 180 minuti.	
Modalità	Predefinito Turbo	Disponibile: Turbo
Tempo di asciugatura	Predefinito: 20 min	Disponibile: 20-180 min

Programma	Allergy Care	Carico massimo: 4,5 kg
Descrizione	Utilizzare questo programma aiuta a ridurre gli allergeni come gli acari della polvere.	
Modalità	Predefinito Turbo	Disponibile: Turbo
Livello	Non regolabile	

Programma	Asciugamani	Carico massimo: 4,5 kg
Descrizione	Utilizzare questo programma per asciugare gli asciugamani.	
Modalità	Predefinito Turbo	Disponibile: Turbo
Livello	Non regolabile	

Programma	Programma scaricato	Carico massimo: -
Descrizione	Il programma permette di scaricare con uno smartphone un nuovo e speciale programma di asciugatura per il tuo elettrodomestico. Il programma predefinito è Delicati .	

⚠ ATTENZIONE

- Se il carico pesa meno di 1 kg, utilizzare il programma **Asciugatura a tempo**. I capi di lana devono essere asciugati con il programma **Lana**, mentre i tessuti sensibili al calore (ad es. seta, biancheria intima e lingerie) devono essere asciugati con il programma **Delicati**. Nella scelta del programma desiderato, attenersi alle istruzioni relative al carico di capi consigliato. In caso contrario, gli indumenti potrebbero subire danni.

Tabella programmi

NOTA

- Se l'elettrodomestico è installato sotto un ripiano, il rendimento potrebbe essere inferiore.
 - Se i capi non vengono centrifugati a un'elevata velocità durante il lavaggio, il consumo energetico e i tempi di asciugatura aumenteranno. Lenzuola matrimoniali o copripiumini potrebbero non asciugare in modo uniforme: per via del flusso d'aria irregolare potrebbero appallottolarsi. Potrebbe essere necessario rimuovere e caricare nuovamente i capi a metà del ciclo per garantire un'adeguata asciugatura.
-

Opzioni di asciugatura selezionabili

NOTA

- Le opzioni **Ritarda fine** e **Antipiega** possono essere selezionate per ogni programma di asciugatura in questa tabella.

Programma	Livello	Avviso pronto stiro
Cotone	Extra	●
	Armadio	●
	Stiro	
Eco <input type="checkbox"/>	Extra	●
	Armadio	●
	Stiro	
Misti	Extra	●
	Armadio	●
	Stiro	
Sintetici	Armadio	●
	Stiro	
Lana	-	
Capi sportivi	-	
AI Dry	Armadio	
TurboDry	Armadio	
Asciugatura a tempo	-	
Allergy Care	-	
Asciugamani	-	

Opzioni e funzioni aggiuntive

Personalizzazione di un programma di asciugatura

Ogni programma ha impostazioni predefinite che vengono selezionate automaticamente. È inoltre possibile personalizzare queste impostazioni utilizzando questi pulsanti.

Modalità

Offre l'opzione di risparmio di energia o di tempo.

- **Efficienza:** questa modalità consente di risparmiare energia, ma prolunga il tempo di asciugatura.

L'elettrodomestico asciuga i capi a basse temperature con meno energia, comprimendo il refrigerante a una pressione inferiore rispetto alla modalità predefinita.

- **Turbo:** Questa modalità risparmia il tempo di asciugatura, ma consuma più energia. L'elettrodomestico asciuga rapidamente i vestiti ad alte temperature, comprimendo il refrigerante a una pressione superiore rispetto alla modalità predefinita.

Livello

Permette di selezionare un livello di asciugatura per il programma di asciugatura.

- **Extra:** Per tessuti spessi e trapuntati
- **Armadio:** Per tessuti che non richiedono la stiratura
- **Stiro:** Per tessuti che richiedono la stiratura

Tempo di asciugatura

Utilizzare questa opzione per selezionare manualmente il tempo di asciugatura, da 20 a 180 minuti.

- Il tempo di asciugatura appare sul display.

Seguire i passaggi successivi per personalizzare un programma di asciugatura:

- 1 Preparare i vestiti e caricarli nel cestello.
- 2 Premere il tasto **Power**.
- 3 Selezionare un programma d'asciugatura.
- 4 Personalizzare il programma di asciugatura (**Modalità**, **Livello**, e **Tempo di asciugatura**) in base alle esigenze.
- 5 Premere il tasto **Avvio/Pausa**.

Utilizzo di opzioni extra

È possibile personalizzare i programmi utilizzando le seguenti opzioni:

Antipiega

Riduce la formazione di pieghe nel caso in cui il gli indumenti non vengano estratti prontamente alla fine del ciclo di asciugatura.

Opzioni e funzioni aggiuntive

Quando l'opzione è attiva, questo viene indicato da una spia che si accende.

Quando questa opzione è impostata, l'elettrodomestico funziona ripetutamente per 10 secondi e si mette in pausa per 5 minuti. L'opzione si disattiva automaticamente dopo 2 ore alla fine del ciclo di asciugatura.

Per disattivare l'opzione, premere il pulsante **Antipiega** prima di avviare un ciclo di asciugatura.

NOTA

- Quando l'opzione è impostata, un rettangolo con una linea tratteggiata e **End** appare sul display fino a quando la funzione non è disattivata.
- Quando l'opzione è impostata, alla fine del ciclo di asciugatura funziona solo il pulsante **Power**.
- Quando è in funzione un ciclo di asciugatura, mettere in pausa il ciclo prima di impostare l'opzione.
- Spegnerne sempre l'elettrodomestico prima di caricare i vestiti.

Avviso pronto stiro

Quando questa opzione è selezionata, l'elettrodomestico segnala quando il carico è asciutto all'80% circa. Ciò consente di rimuovere capi leggeri ad asciugatura rapida o capi che si desidera stirare o appendere mentre sono ancora leggermente umidi.

Ritarda fine

Permette di ritardare la fine del ciclo di asciugatura. Permette di impostare il tempo di ritardo da 3 a 19 ore.

- 1 Accendere l'elettrodomestico.
- 2 Selezionare un programma.
- 3 Premere il tasto **Ritarda fine**.
- 4 Impostare l'orario ritardato premendo il pulsante **Tempo di asciugatura**.
- 5 Premere il tasto **Avvio/Pausa**.

NOTA

- Le riservezioni possono essere effettuate ogni 1 ora dalle 3 alle 19, e non vengono effettuate per meno di 3 ore.
- Il tempo impostato e l'orario di fine effettivo possono variare a seconda della quantità di bucato da asciugare.
- Se si cambia il programma ruotando la manopola dopo aver impostato la funzione di fine programmata, questa viene annullata.
- Se l'alimentazione viene spenta a causa di un'interruzione di corrente, la funzione di fine programmata verrà annullata.
- La funzione **Ritarda fine** non si applica al programma **Pulizia condens..**

Opzioni e funzioni aggiuntive

Impostazioni

Blocco bambini

Permette di controllare il blocco e lo sblocco del pannello di controllo.

Impedisce ai bambini di cambiare i cicli o azionare l'elettrodomestico.

Blocco del pannello di controllo

1 Tenere premuto il tasto **Ritarda fine** per 3 secondi.

2 Viene emesso un segnale acustico e sul display appare [L].

- Quando la funzione è attivata, si bloccano tutti i tasti tranne **Power**.

NOTA

- Quando si spegne l'elettrodomestico o tutti i cicli sono stati completati, la funzione di sicurezza bambini non viene reimpostata. Prima di accedere ad altre funzioni, è necessario disattivare la funzione di sicurezza bambini.

Sblocco del pannello di controllo

Tenere premuto il tasto **Ritarda fine** per 3 secondi.

- Viene emesso un segnale acustico e il display indica il tempo rimanente del programma in corso.

Luce interna

Quando l'elettrodomestico è in funzione, è possibile vedere l'interno del cestello attivando la funzione.

- Per attivare o disattivare la funzione, tenere premuto il pulsante **Antipiega** per 3 secondi.

NOTA

- La luce in si spegne automaticamente dopo 4 minuti.
- A seconda delle finiture degli sportelli, potrebbe non essere possibile vedere all'interno del cestello.

Suono Sì/No

Permette di attivare e disattivare il segnale acustico. Tenere premuto il pulsante **Avviso pronto stiro** per 3 secondi.

Utilizzo del ripiano per asciugatura

Asciuga su ripiano

Questo programma è ideato per l'uso con vestiti che devono essere asciugati in piano, senza movimenti, inclusi maglioni e tessuti delicati.

Per utilizzare il programma, è necessario un cestello per asciugatura all'interno dell'elettrodomestico. Prima dell'asciugatura, eliminare i materiali di imballaggio del cestello per asciugatura.

Per utilizzare il programma, è necessario scaricare il ciclo tramite l'applicazione **LG ThinQ**.

NOTA

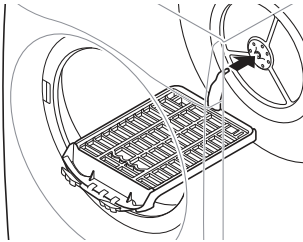
- Alcuni modelli non sono venduti con tutti gli accessori disponibili, per cui potrebbe essere necessario acquistare prima il cestello per asciugatura se non

Opzioni e funzioni aggiuntive

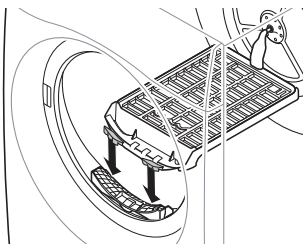
è fornito con il proprio modello. Per effettuare acquisti, contattare il servizio clienti LG Electronics o visitare il sito web LG all'indirizzo <http://www.lg.com>.

1 Aprire lo sportello.

2 Inserire il gancio del ripiano per asciugatura al centro del cestello.

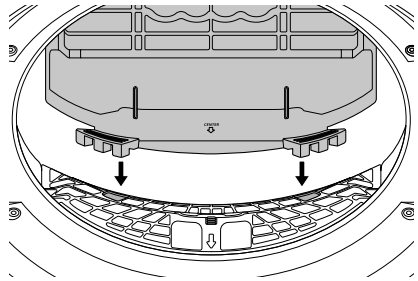


3 Una volta completato il fissaggio nel foro centrale del cestello, fissare il ripiano in tre fori del filtro su ciascun lato del filtro.



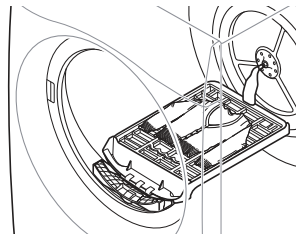
Guarda attentamente il foro del filtro e inseriscilo. Se spingi leggermente il

ripiano all'interno del tamburo, si adatterà meglio.



4 Collocare i capi bagnati sulla parte superiore del ripiano. Lasciare spazio attorno agli altri capi per far circolare l'aria.

- Il cestello della lavatrice ruota ma il ripiano per asciugatura rimane fermo.



5 Chiudere lo sportello.

6 Accendere l'elettrodomestico e selezionare **Programma scaricato**.

7 Premere il tasto **Avvio/Pausa**.

Opzioni e funzioni aggiuntive

NOTA

- Controllare il filtro antilanugine e rimuovere la lanugine accumulata dai capi asciugati sul ripiano.
 - È possibile utilizzare il tasto **Tempo di asciugatura** per una regolazione di precisione del tempo di asciugatura.
-

Pulizia automatica del condensatore

- Questo modello è dotato di "Pulizia automatica del condensatore". Pulisce automaticamente il condensatore ogni numero specifico di volte (circa 30 volte). Tuttavia, se si desidera pulirlo, è possibile azionare manualmente il ciclo o pulirlo da soli. Si prega di fare riferimento alla pagina sulla pulizia del condensatore.

L'applicazione **LG ThinQ** permette di comunicare con l'elettrodomestico tramite uno smartphone.

Caratteristiche dell'applicazione LG ThinQ

Avvio a distanza

Permette di controllare l'elettrodomestico da remoto o vedere quanto tempo manca alla fine del programma usando l'applicazione **LG ThinQ**.

NOTA

- Una volta attivata la funzione di controllo remoto, è possibile avviare un ciclo dall'applicazione **LG ThinQ**. Se il ciclo non viene avviato, l'elettrodomestico attenderà l'avvio del ciclo fino a quando l'elettrodomestico non viene spento da remoto o la funzione di controllo remoto è disabilitata.
- Se lo sportello è aperto, la funzione di controllo remoto è disabilitata.

Smart Pairing

Questa funzione seleziona automaticamente il migliore ciclo e le migliori impostazioni per l'asciugatrice in base alle informazioni di utilizzo sul ciclo di lavaggio completato più di recente.

NOTA

- Per utilizzare questa funzione, sia la lavatrice che l'asciugatrice devono essere collegate all'applicazione **LG ThinQ**.

Smart Diagnosis

Questa funzione fornisce informazioni utili per la diagnosi e la risoluzione dei problemi in base al modello di utilizzo.

Avvisi Push

Quando il ciclo è completo o l'elettrodomestico ha problemi, si riceverà una notifica sullo smartphone.

Monitoraggio energia ^{*1}

Questa funzione tiene traccia di come il consumo energetico dell'asciugatrice è influenzato dai cicli e dalle opzioni di asciugatura selezionati.

Impostazioni

Consente di impostare varie opzioni sull'elettrodomestico e nell'applicazione.

*1 Questa caratteristica è disponibile solo su alcuni modelli.

NOTA

- Nei casi seguenti, bisogna aggiornare le informazioni del Wi-Fi per ogni elettrodomestico registrato nell'applicazione **LG ThinQ**, andando nel menu **Scheda dispositivo > Impostazioni > Cambia rete**.
 - il router wireless è stato cambiato
 - la password del router wireless viene cambiata
 - cambio del provider di servizi Internet

Applicazione LG ThinQ

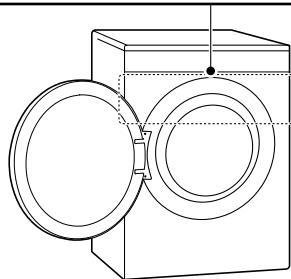
NOTA

- Queste informazioni sono aggiornate al momento della pubblicazione. L'applicazione è soggetta a modifiche per scopi di miglioramento del prodotto senza preavviso agli utenti.

Installazione dell'App LG ThinQ e collegamento di un apparecchio LG

Modelli con codice QR

Eseguire la scansione del codice QR allegato al prodotto utilizzando la fotocamera o un'app di lettura dei codici QR sul proprio smartphone.



Modelli senza codice QR

- 1 Cercare e installare l'app **LG ThinQ** da Google Play Store o Apple App Store su uno smartphone.

- 2 Eseguire l'app **LG ThinQ** e accedere con l'account esistente o creare un account LG per accedere.
- 3 Toccare il pulsante Aggiungi (+) sull'app **LG ThinQ** per collegare l'apparecchio LG. Seguire le istruzioni dell'app per completare la procedura.

NOTA

- Potrebbe essere richiesto di fornire una password per connettersi alla rete LG (non alla rete domestica) durante la configurazione Wi-Fi. La password è costituita dagli ultimi 4 caratteri del nome della rete, ripetuti due volte, senza spazi. Ad esempio, se il nome della rete appare come LG_XXXX_8b92, inserire 8b928b92 come password. La password fa distinzione tra maiuscole e minuscole e gli ultimi 4 caratteri sono univoci per l'elettrodomestico.
- Per verificare il collegamento Wi-Fi, controllare che l'icona sul pannello di controllo sia illuminata.
- Il dispositivo supporta soltanto reti Wi-Fi a 2,4 GHz. Per controllare la frequenza della propria rete, è necessario contattare il provider di servizi internet o fare riferimento al proprio manuale per il router wireless.
- **LG ThinQ** non è responsabile di eventuali problemi relativi alla connessione di rete né di guasti, malfunzionamenti o errori causati dalla connessione di rete.
- In caso di problemi di connessione dell'elettrodomestico alla rete Wi-Fi, è possibile che l'elettrodomestico sia

troppo distante dal router. Acquistare un ripetitore Wi-Fi (range extender) per aumentare l'intensità del segnale Wi-Fi.

- La connessione Wi-Fi potrebbe non avvenire o potrebbe interrompersi a causa dell'ambiente della rete domestica.
- La connessione di rete potrebbe non funzionare correttamente a seconda del fornitore del servizio Internet.
- L'ambiente wireless circostante potrebbe causare rallentamenti nel servizio di rete wireless.
- Se non è possibile collegare l'apparecchio a causa di problemi di trasmissione del segnale wireless, disconnettere l'apparecchio e aspettare per circa un minuto prima di provare nuovamente.
- Se il firewall sul router wireless è attivo, disattivarlo o aggiungere un'eccezione.
- Il nome della rete wireless (SSID) dovrebbe essere una combinazione di lettere e numeri (non utilizzare caratteri speciali).
- L'interfaccia utente smartphone (UI) può variare a seconda del sistema operativo mobile (OS) e del produttore.
- Se il protocollo di sicurezza del router è impostato su **WEP**, l'impostazione della rete potrebbe fallire. Cambiare il protocollo di sicurezza (si consiglia **WPA2**) e collegare nuovamente il prodotto.

Attivazione la connessione di rete

- 1 Eseguire l'applicazione **LG ThinQ**.
- 2 Selezionare e toccare la **Asciugabiancheria** sull'applicazione.
- 3 Premere il tasto **Power** sul pannello di controllo.
- 4 Tenere premuto il tasto **Wi-Fi** per 3 secondi sul pannello di controllo.
 - Il LED del Wi-Fi lampeggia durante il processo di connessione.

Utilizzo dell'elettrodomestico in remoto

Avvio a distanza

Utilizzare uno smartphone per controllare l'elettrodomestico in remoto. È possibile anche monitorare il programma per sapere quanto tempo è necessario per completarlo.

Utilizzo di questa funzione

- 1 Introdurre la biancheria nel cestello e chiudere lo sportello dell'asciugatrice.
- 2 Premere il tasto **Power**.

Applicazione LG ThinQ

3 Premare il pulsante **Avvio a distanza** per attivare la funzione di telecomando.

4 Avviare un ciclo dall'applicazione **LG ThinQ** sullo smartphone.

NOTA

- Una volta attivata questa funzione, è possibile anche avviare un ciclo dall'applicazione per smartphone **LG ThinQ**. Se il ciclo non viene avviato, l'elettrodomestico aspetterà ad avviare il ciclo fino a quando non sarà disattivato in remoto dall'applicazione o fino a quando questa funzione non verrà disattivata.
- Se viene aperto lo sportello, non è possibile avviare un ciclo in remoto.

Disattivare la funzione manualmente

Quando si attiva la funzione, premare il pulsante **Avvio a distanza**.

Download Programmi

Scaricare nuovi e speciali cicli non inclusi nei cicli di base del dispositivo.

Gli elettrodomestici collegati con successo possono scaricare una serie di cicli speciali specifici per l'elettrodomestico.

Una volta che lo scaricamento del ciclo è completato nel dispositivo, l'elettrodomestico mantiene il ciclo scaricato fino a quando non ne viene scaricato uno nuovo.

NOTA

- È possibile archiviare un solo ciclo scaricato per volta sull'elettrodomestico.

Disattivare la connessione di rete

- 1** Eseguire l'applicazione **LG ThinQ**.
- 2** Selezionare e toccare l'elettrodomestico che ha registrato nell'applicazione.
- 3** Selezionare e toccare **Elimina dispositivo** sul menu impostazioni per disconnetterla.
- 4** Premere il tasto **Power** sul pannello di controllo.
- 5** Per disattivare la connessione di rete, tenere premuti contemporaneamente per 3 secondi i tasti **Avvio a distanza** e **Ritarda fine**.

Specifiche delle apparecchiature radio

Tipo	Gamma di frequenza di funzionamento	Potenza di uscita (Max.)
LAN wireless	2400 MHz - 2483,5 MHz	< 100 mW
Bluetooth *1		

*1 Questa caratteristica è disponibile solo su alcuni modelli.

Si consiglia agli utenti di installare questo dispositivo a una distanza minima di 20 cm tra il dispositivo e il corpo.

Effetto dell'attivazione della rete sul consumo energetico

L'attivazione della connessione di rete può aumentare il consumo energetico dell'elettrodomestico.

Dichiarazione di conformità



Con la presente, LG Electronics dichiara che l'Asciugatrice del tipo con apparato radio è conforme alla Direttiva 2014/53/UE. È possibile leggere l'intero testo della

dichiarazione di conformità al regolamento EU al seguente indirizzo internet:

<http://www.lg.com/global/support/cedoc/cedoc#>

Smart Diagnosis

Utilizzare questa caratteristica aiuterà a diagnosticare e risolvere problemi con l'elettrodomestico.

NOTA

- Per motivi non imputabili a negligenza da parte di LGE, il servizio potrebbe non funzionare per via di fattori esterni quali, ma non solo, Wi-Fi non disponibile, Wi-Fi non connesso, politica dell'app store locale o app non disponibile.
- La caratteristica potrebbe essere soggetta a cambiamenti senza preavviso e potrebbe avere una forma diversa in base alla posizione dell'utente.

Utilizzare LG ThinQ per diagnosticare problemi

Se si riscontra un problema con l'elettrodomestico dotato di Wi-Fi, è possibile trasmettere a uno smartphone i dati per la risoluzione del problema utilizzando l'applicazione **LG ThinQ**.

- Lanciare l'applicazione **LG ThinQ** e selezionare la caratteristica **Smart Diagnosis** nel menu. Seguire le istruzioni fornite nell'applicazione **LG ThinQ**.

Utilizzare Audible Diagnosis per diagnosticare problemi

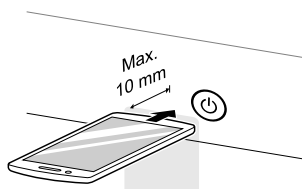
Seguire le istruzioni di seguito per usare il metodo di diagnosi sonoro.

- Lanciare l'applicazione **LG ThinQ** e selezionare la caratteristica **Smart Diagnosis** nel menu. Seguire le istruzioni per audible diagnosis fornite nell'applicazione **LG ThinQ**.

- 1 Premere il tasto **Power** per accendere l'elettrodomestico.

- Non premere altri pulsanti né ruotare la manopola del selettore.

- 2 Accostare il microfono dello smartphone al tasto **Power**.



- 3 Tenere premuto il pulsante **Modalità** per 3 o più secondi mentre si tiene il microfono dello smartphone sul tasto **Power** fino al completamento del trasferimento dati.

- Mantenere lo smartphone in posizione fino al termine del trasferimento dati. Viene visualizzato il tempo di trasferimento dei dati rimanente.

- 4 Quando il trasferimento dei dati è stato completato, la diagnosi verrà visualizzata nell'applicazione.

NOTA

- Per risultati ottimali, non spostare lo smartphone durante la trasmissione dei toni.
-

Pulizia dopo l'asciugatura

⚠ AVVERTENZA

- Quando si pulisce l'elettrodomestico, togliere sempre la spina, altrimenti potrebbero verificarsi scosse elettriche.
-

Pulizia dei filtri antilanugine

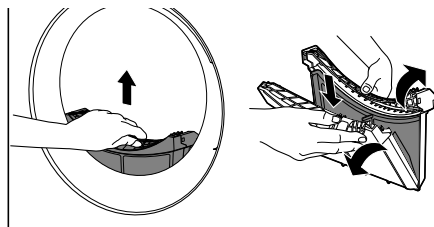
⚠ ATTENZIONE

- Pulire i filtri antilanugine nel modo corretto facendo riferimento alle seguenti istruzioni. In caso contrario, la lanugine accumulata sullo scambiatore di calore potrebbe non essere pulita adeguatamente.
 - Quando la lanugine si accumula sui filtri, le prestazioni di asciugatura risultano meno efficienti e i tempi di asciugatura aumentano.
-

NOTA

- Scaricare tutto il bucato dall'elettrodomestico prima di estrarre i filtri antilanugine.
- Rimetti i filtri antilanugine in posizione dopo la pulizia. Se i filtri antilanugine non sono nell'elettrodomestico, non è possibile utilizzare l'elettrodomestico.
- Durante la pulizia dei filtri, la lanugine deve essere gettata nella spazzatura e non lavata attraverso lo scarico per

evitare la diffusione di microplastiche nel sistema idrico utilizzato.



Filtro interno

- Pulire sempre il filtro interno prima e dopo l'uso.

Filtro esterno

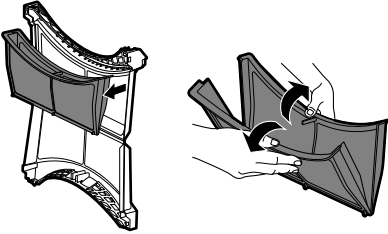
- Pulire il filtro esterno dopo 10 cicli di asciugatura o quando la lanugine si è accumulata nel filtro esterno.

Pulire il filtro interno

- 1 Estrarre il filtro esterno dal filtro interno, quindi aprire il filtro interno.

Pulizia dopo l'asciugatura

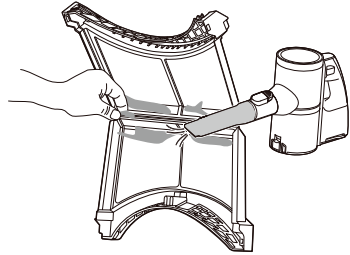
- Aprire il filtro stendendolo nella direzione delle frecce.



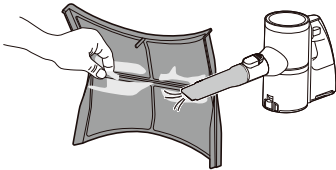
- 3 Inserire il filtro interno nel filtro esterno.

Pulire il filtro esterno

- 1 Rimuovere grandi grappoli di lanugine a mano, quindi utilizzare un aspirapolvere per pulire la lanugine rimanente.



- 2 Rimuovere grandi grappoli di lanugine a mano, quindi utilizzare un aspirapolvere per pulire la lanugine rimanente.



- La micro-lanugine può accumularsi su entrambi i filtri e compromettere le prestazioni di asciugatura. La micro-lanugine deve essere rimossa con un panno asciutto o con uno spazzolino molto morbido.
- Evitare di usare una forza eccessiva per evitare di danneggiare il filtro.
- Asciugare completamente il filtro se è umido. In caso contrario si formerà odore nell'elettrodomestico.
- Gettare la lanugine accumulata nel cestino dei rifiuti.

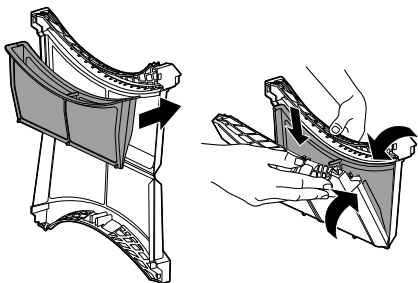
- È possibile utilizzare anche uno spazzolino morbido o un panno per rimuovere la micro-lanugine ostinata.
- Evitare di usare una forza eccessiva per evitare di danneggiare il filtro.
- Gettare la lanugine accumulata nel cestino dei rifiuti.

NOTA

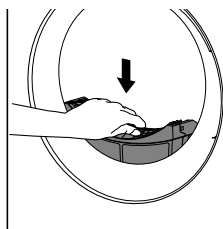
- Assicurarsi che il lato del filtro sia chiuso correttamente. In caso contrario, la lanugine accumulata sul filtro può entrare nell'elettrodomestico peggiorando le prestazioni di asciugatura.
- Se il filtro è umido, asciugarlo completamente. In caso contrario, potrebbero verificarsi odori sgradevoli nell'elettrodomestico.

Pulizia dopo l'asciugatura

- 2 Inserire il filtro interno nel filtro esterno e chiudere il filtro esterno.



- 3 Reinserire entrambi i filtri della lanugine nell'asciugatrice.



⚠ ATTENZIONE


- Non caricare né rimuovere i vestiti quando il filtro antilanugine non è in posizione. Gli vestiti possono cadere all'ingresso del filtro e causare un malfunzionamento dell'elettrodomestico.

Svuotamento del contenitore dell'acqua

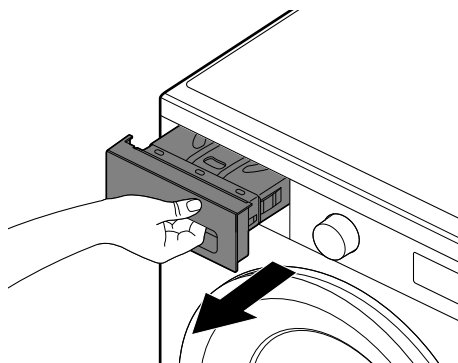
L'acqua di condensa si raccoglie nel contenitore dell'acqua.

Svuotare il contenitore dell'acqua dopo ogni utilizzo. In caso contrario, il rendimento dell'asciugatura diminuisce.

NOTA

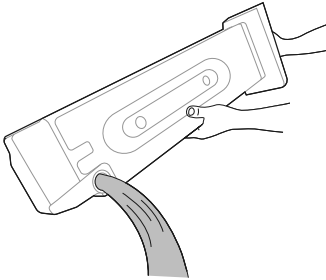
- Se il contenitore dell'acqua è pieno, si accende l'icona  e sul display `d:rn` e viene emesso un segnale acustico mentre l'applicazione è in funzione. Se ciò si verifica, svuotare il contenitore dell'acqua.
- Se l'elettrodomestico non dispone di un tubo di scarico opzionale collegato, il contenitore dell'acqua deve essere svuotato. Quando l'acqua di condensa defluisce direttamente lungo il tubo di scarico opzionale, non è necessario svuotare il contenitore dell'acqua.

- 1 Estrarre il contenitore dell'acqua.

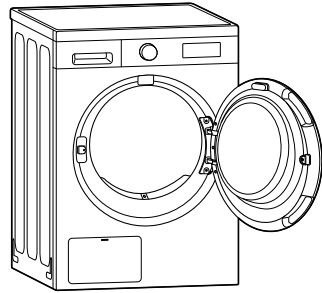


Pulizia dopo l'asciugatura

- 2** Svuotare il contenitore dell'acqua nel lavello.



per favorire l'aerazione del cestello dopo l'uso.



⚠ ATTENZIONE

- Non bere né riutilizzare l'acqua di condensa. Potrebbe causare problemi di salute a persone e animali.
-

- 3** Reinscrivere il serbatoio dell'acqua nell'elettrodomestico.
- Spingere con decisione il serbatoio dell'acqua fino in fondo nell'elettrodomestico, finché non è in posizione.

- 4** Premere il tasto **Avvio/Pausa**.

Ventilazione all'interno del cestello

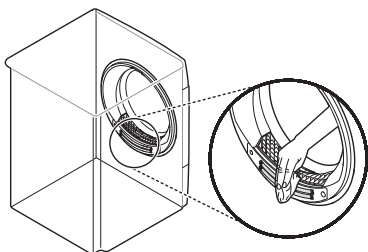
Per aiutare a prevenire i cattivi odori, lasciare lo sportello leggermente aperto

Pulizia periodica dell'elettrodomestico

Pulizia del sensore di umidità

Questo dispositivo rileva il livello di umidità dei vestiti durante l'asciugatura, per cui deve essere pulito **una volta ogni sei mesi** per rimuovere eventuali accumuli di calcare sulla superficie del sensore.

Pulire i sensori collocati all'interno del cestello.



⚠ ATTENZIONE

- Non strofinare il sensore di umidità con materiali abrasivi. Pulire il sensore solo con una spugna acrilica naturale asciutta.
-

Utilizzo della funzione pulizia cestello

Con l'utilizzo e con il tempo, l'elettrodomestico può formare odori sgradevoli che restano sui capi dopo l'asciugatura. L'uso di questa funzione di pulizia **una volta al mese (o dopo 30 cicli di asciugatura)** aiuta a ridurre i cattivi odori emanati dall'elettrodomestico.

⚠ ATTENZIONE

- Rimuovere tutti i capi dall'elettrodomestico.
-

- 1 Estrarre il contenitore dell'acqua, svuotare l'acqua di condensa e reinserirlo nell'elettrodomestico.
 - 2 Accendere l'elettrodomestico.
 - 3 Premere il tasto **Pulizia cestello**.
 - 4 Premere il tasto **Avvio/Pausa**.
 - Il processo di deodorizzazione dura circa 3 ore.
 - 5 Svuotare il contenitore dell'acqua al termine della funzione.
-

NOTA

- Quando il tubo di scarico opzionale è installato, non c'è bisogno di svuotare il contenitore dell'acqua.
-

- 6 Aprire lo sportello dell'asciugatrice per fornire all'elettrodomestico una circolazione dell'aria sufficiente ad esaurire gli odori rimanenti.
-

⚠ AVVERTENZA

- Per motivi di sicurezza, non permettere a bambini o animali di entrare all'interno

Pulizia periodica dell'elettrodomestico

dell'elettrodomestico per evitare danni o lesioni.

- Versare più di 1 litro d'acqua nello scomparto farà fuoriuscire l'acqua in eccesso.

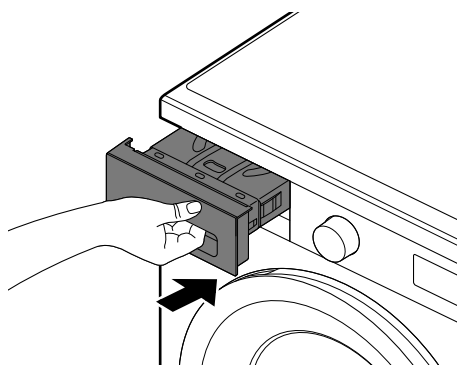
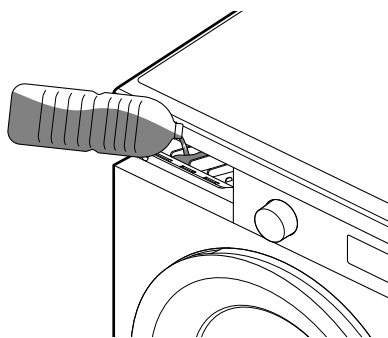
Utilizzo della funzione di pulizia del condensatore

L'elettrodomestico lava automaticamente la lanugine che si accumula sulla superficie del condensatore, utilizzando l'acqua condensata dai capi durante il funzionamento. L'uso di questa funzione di pulizia separata **una volta al mese (o dopo 30 cicli di asciugatura)** aiuta a rimuovere la lanugine dal condensatore e a mantenere prestazioni ottimali.

⚠ ATTENZIONE

- Rimuovere tutti i capi dall'elettrodomestico.

- 1 Estrarre il contenitore dell'acqua e svuotarlo.
- 2 Una volta rimosso il contenitore dell'acqua, versare lentamente 1 litro di acqua pulita all'ingresso dello scomparto del contenitore. Quindi reinserire il contenitore dell'acqua vuoto nello scomparto.
 - Non versare l'acqua velocemente poiché fuoriuscirebbe.



- 3 Accendere l'elettrodomestico.
- 4 Tenere premuto il tasto **Pulizia condens.** per 3 secondi.
- 5 Premere il tasto **Avvio/Pausa** per iniziare la pulizia del condensatore.
 - La pulizia del condensatore dura 1 ora.

Pulizia periodica dell'elettrodomestico

- 6** Svuotare il contenitore dell'acqua al termine della pulizia.

NOTA

- Quando il tubo di scarico opzionale è installato, non c'è bisogno di svuotare il contenitore dell'acqua.

- 7** Aprire lo sportello dell'asciugatrice per fornire all'elettrodomestico una circolazione dell'aria sufficiente per un'asciugatura più accurata dello cestello al termine della pulizia.

⚠ AVVERTENZA

- Per motivi di sicurezza, non permettere a bambini o animali di entrare all'interno dell'elettrodomestico per evitare danni o lesioni.

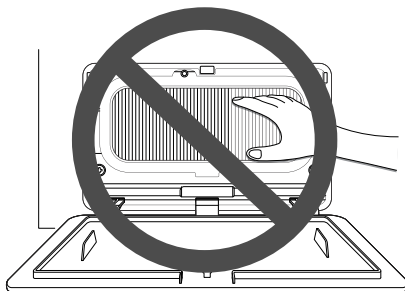
Pulizia del condensatore

Questo modello equipaggia "Pulizia automatica del condensatore". Ma, se vuoi pulire, puoi. Si prega di seguire le istruzioni riportate di seguito.

⚠ ATTENZIONE

- Per evitare lesioni fisiche e ustioni, non toccare o pulire il condensatore a mani non protette.

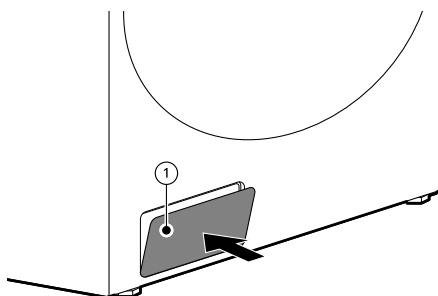
- Durante la pulizia del condensatore, fare attenzione a non danneggiare le alette.



NOTA

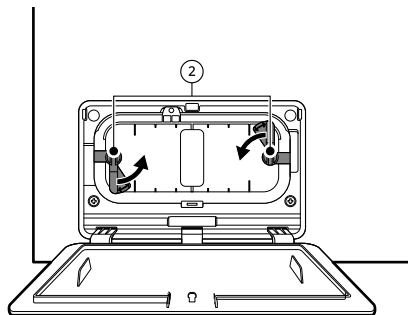
- Se le prestazioni di asciugatura si deteriorano, aprire il coperchio del condensatore per verificare la presenza di sostanze estranee.

- 1** Premere la parte superiore del pannello di accesso ① per aprirlo.

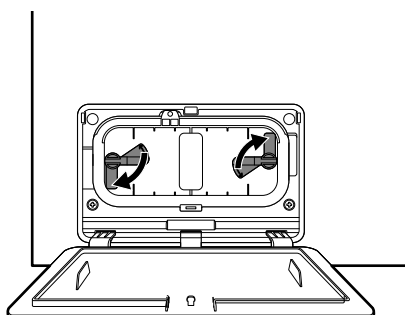


Pulizia periodica dell'elettrodomestico

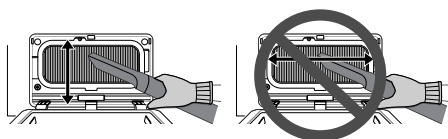
- 2 Girare le serrature ② per rilasciare il coperchio del condensatore e tirare il coperchio per rimuoverlo.



- 5 Reinscrivere il coperchio del condensatore e stringere entrambe le serrature.



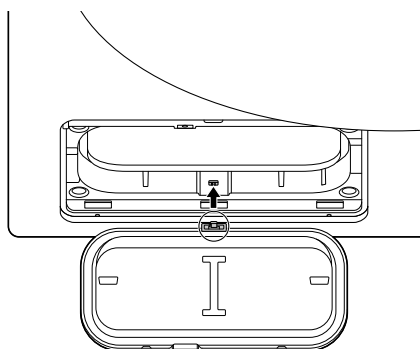
- 3 Pulire la polvere sul condensatore usando un aspirapolvere o una spazzola morbida.



⚠ ATTENZIONE

- Se il coperchio del condensatore non è completamente rimontato, il prodotto non funzionerà correttamente e potrebbe fuoriuscire.

- 4 Inserire la scheda sul coperchio nella fessura in basso.



- 6 Chiudere il pannello di accesso.

Prima di chiamare l'assistenza

Durante l'uso dell'elettrodomestico potrebbero avvenire degli errori o malfunzionamenti. Le seguenti tabelle contengono possibili cause e note per risolvere messaggi di errore o malfunzionamenti tipici. Si raccomanda di leggere attentamente la tabella di seguito per risparmiare tempo e denaro prima di chiamare il centro di assistenza LG Electronics.

L'elettrodomestico è dotato di un sistema di monitoraggio automatico degli errori per il rilevamento e la diagnosi di problemi in fase iniziale. Se l'elettrodomestico non funziona correttamente o non funziona affatto, prima di chiamare l'assistenza verificare le tabelle seguenti.

Messaggi di errore

Sintomi	Causa & Soluzione
E1 / E2 / E4 ERRORE DEL SENSORE DI TEMPERATURA	Malfunzionamento del sensore della temperatura. <ul style="list-style-type: none">• Scollegare la spina elettrica e chiamare l'assistenza.
E ERRORE POMPA DI SCARICO	Malfunzionamento del motore della pompa di scarico. <ul style="list-style-type: none">• Scollegare la spina elettrica e chiamare l'assistenza.
	La temperatura ambiente è inferiore a zero. <ul style="list-style-type: none">• La temperatura ambiente consigliata è compresa tra 5 e 35 °C.
drr SVUOTARE L'ACQUA	Il contenitore dell'acqua è pieno. <ul style="list-style-type: none">• Svuotare il contenitore dell'acqua nel lavello.
dE 1 ERRORE SPORTELLO	Lo sportello è stato aperto mentre l'elettrodomestico era in funzione oppure l'elettrodomestico è stato avviato senza chiudere correttamente lo sportello. <ul style="list-style-type: none">• Chiudere completamente lo sportello.• Se l'errore dE 1 non scompare, rivolgersi all'assistenza.
IF ERRORE DEL FILTRO LANUGINE MANCANTE	Il filtro per la lanugine non è inserito nell'elettrodomestico. <ul style="list-style-type: none">• Inserire il filtro antilanugine.

Prima di chiamare l'assistenza

Sintomi	Causa & Soluzione
F1 ERRORE TEMPERATURA	La temperatura all'interno del cestello è aumentata improvvisamente. <ul style="list-style-type: none">• Scollegare la spina elettrica e chiamare l'assistenza.
LE2 / AE ERRORE COMPRESSORE	Il compressore si è arrestato improvvisamente. <ul style="list-style-type: none">• Scollegare la spina elettrica e chiamare l'assistenza.
LE 1 ERRORE BLOCCO MOTORE	Il motore si è arrestato improvvisamente. <ul style="list-style-type: none">• Controllare se l'entità del carico è superiore a quella massima.• Scollegare la spina elettrica e chiamare l'assistenza.
dE4 ERRORE SPORTELLO	Il rilevamento dell'interruttore dello sportello non funziona correttamente. <ul style="list-style-type: none">• Scollegare la spina elettrica e chiamare l'assistenza.
P5 ERRORE DI ALIMENTAZIONE	Il cavo di alimentazione è collegato in modo errato. <ul style="list-style-type: none">• Controllare il collegamento del cavo di alimentazione al blocco terminale.
CC ERRORE COPERCHIO CONDENSATORE	L'elettrodomestico viene utilizzato senza la copertura interna del condensatore. <ul style="list-style-type: none">• Aprire il pannello di accesso. Montare la copertura del condensatore. Se l'errore persiste, contattare l'assistenza.

Uso

Sintomi	Causa & Soluzione
L'elettrodomestico non si accende.	Il cavo di alimentazione non è collegato correttamente. <ul style="list-style-type: none">• Accertarsi che la spina di alimentazione sia inserita correttamente in una presa dotata di messa a terra compatibile con i dati forniti sulla targhetta dell'elettrodomestico.

Prima di chiamare l'assistenza

Sintomi	Causa & Soluzione
L'elettrodomestic o non si accende.	<p>Si è bruciato un fusibile dell'impianto elettrico domestico, è scattato l'interruttore salvavita o si è verificato un blackout.</p> <ul style="list-style-type: none">• Azzerare l'interruttore salvavita o sostituire il fusibile. Non sostituire il fusibile con fusibili di capacità superiore. Se il problema è dovuto a un sovraccarico del circuito, rivolgersi a un elettricista qualificato.
L'elettrodomestic o non si riscalda.	<p>Si è bruciato un fusibile dell'impianto elettrico domestico, è scattato l'interruttore salvavita o si è verificato un blackout.</p> <ul style="list-style-type: none">• Azzerare l'interruttore salvavita o sostituire il fusibile. Non sostituire il fusibile con fusibili di capacità superiore. Se il problema è dovuto a un sovraccarico del circuito, rivolgersi a un elettricista qualificato.
Perdite d'acqua.	<p>Il tubo del contenitore dell'acqua o il tubo di scarico opzionale non è collegato correttamente.</p> <ul style="list-style-type: none">• Collegare correttamente il tubo del contenitore dell'acqua o il tubo di scarico opzionale.
	<p>Quando è stato chiuso lo sportello, capi o corpi estranei sono rimasti intrappolati nello sportello.</p> <ul style="list-style-type: none">• Prima di utilizzare l'elettrodomestic, accertarsi che nello sportello non siano intrappolati capi o corpi estranei. Se si verificano continuamente perdite d'acqua, rivolgersi al Centro informazioni per il clienti LG Electronics.
L'elettrodomestic o funziona e si mette in pausa da solo quando finisce il ciclo di asciugatura.	<p>Questo è il modo in cui funziona l'opzione Antipiega.</p> <ul style="list-style-type: none">• Verificare se l'opzione Antipiega è impostata. L'opzione è ideata per impedire la formazione di pieghe nel caso in cui i vestiti non vengono scaricati prontamente alla fine del ciclo di asciugatura. Quando l'opzione è impostata, l'elettrodomestic funziona per 10 secondi e si mette in pausa per 5 minuti. L'opzione è attiva per un massimo di 2 ore.

Prestazioni

Sintomi	Causa & Soluzione
L'asciugatura dei capi richiede troppo tempo.	Il carico non è stato separato correttamente. <ul style="list-style-type: none">Separare i capi pesanti da quelli leggeri. L'asciugatura di capi più grossi e pesanti richiede più tempo. Se il carico contiene capi leggeri e pesanti, il sensore potrebbe confondersi, dal momento che i capi leggeri si asciugano più rapidamente.
	Grosso carico di tessuti pesanti. <ul style="list-style-type: none">L'asciugatura di tessuti pesanti richiede più tempo poiché tali capi tendono a trattenere più umidità. Per ridurre i tempi di asciugatura e per mantenerli più costanti per i capi grossi e pesanti, dividerli in carichi più leggeri di peso simile.
	I controlli dell'elettrodomestico non si impostano correttamente. <ul style="list-style-type: none">Utilizzare le impostazioni di controllo appropriate al tipo di carico da asciugare. Per ottimizzare l'asciugatura di alcuni capi, potrebbe essere necessario regolare l'impostazione del livello di asciugatura.
	Pulire il filtro antilanugine. <ul style="list-style-type: none">L'elettrodomestico visualizza un messaggio di pulizia del filtro prima e dopo l'operazione del ciclo. "Pulire il filtro per avviare il ciclo", "Pulire i filtri interni ed esterni per avviare il ciclo"Rimuovere la lanugine dal filtro prima di ogni ciclo. Una volta rimossa la lanugine, controllare sotto la luce di una lampada se il filtro è ostruito o è ancora sporco. Per alcuni capi che producono molta lanugine, ad esempio gli asciugamani da bagno nuovi, potrebbe essere necessario sospendere il ciclo e pulire il filtro durante il ciclo.

Prima di chiamare l'assistenza

Sintomi	Causa & Soluzione
L'asciugatura dei capi richiede troppo tempo.	Si è bruciato un fusibile dell'impianto elettrico domestico, è scattato l'interruttore salvavita o si è verificato un blackout. <ul style="list-style-type: none">• Azzerare l'interruttore salvavita o sostituire il fusibile. Non sostituire il fusibile con fusibili di capacità superiore. Se il problema è dovuto a un sovraccarico del circuito, rivolgersi a un elettricista qualificato.
	Il carico dell'elettrodomestico è eccessivo. <ul style="list-style-type: none">• Per ottimizzare l'efficienza e il rendimento dell'asciugatura, dividere i grossi carichi in carichi più piccoli.
	Il carico dell'elettrodomestico è insufficiente. <ul style="list-style-type: none">• Se sta asciugando un carico molto piccolo, aggiungere alcuni capi extra per garantire una corretta azione di asciugatura. Asciugare troppo pochi capi o asciugare troppi capi può comportare la fine del ciclo con capi non completamente asciutti. In questo caso, è possibile asciugarli ulteriormente impostando il tempo desiderato nei programmi di asciugatura a tempo.
Il tempo di asciugatura non è costante.	Le impostazioni della temperatura, la dimensione del carico o il livello di umidità dei capi non sono costanti. <ul style="list-style-type: none">• Il tempo di asciugatura di un carico varia in base al tipo di calore utilizzato (elettrico), alla dimensione del carico, al tipo di tessuto, al grado di umidità dei capi e allo stato del filtro antilana. Anche lo sbilanciamento del carico nell'elettrodomestico può ridurre l'efficacia della centrifuga, per cui i capi rimangono più umidi e impiegano più tempo per asciugarsi.
Residui di macchie di sporco o di grasso sui capi.	Utilizzo errato dell'ammorbidente. <ul style="list-style-type: none">• Quando i capi devono essere asciugati nell'elettrodomestico, utilizzare la quantità di ammorbidente consigliata dal produttore dell'ammorbidente.
	Capi puliti e sporchi vengono asciugati insieme. <ul style="list-style-type: none">• Utilizzare l'elettrodomestico per asciugare solo capi puliti. La sporcizia dei capi potrebbe sporcare anche i capi puliti, nello stesso carico o nei carichi successivi.

Prima di chiamare l'assistenza

Sintomi	Causa & Soluzione
Residui di macchie di sporco o di grasso sui capi.	<p>Capi non puliti o risciacquati prima di essere inseriti nell'elettrodomestico.</p> <ul style="list-style-type: none"> È possibile che le macchie sui capi asciugati non siano state eliminate con il lavaggio. Accertarsi che i capi siano perfettamente puliti o risciacquati, attenendosi alle istruzioni della lavatrice e del detersivo. Lo sporco difficile da eliminare potrebbe richiedere un pretrattamento prima del lavaggio.
Capi raggrinziti.	<p>I capi sono stati asciugati per troppo tempo (asciugatura eccessiva).</p> <ul style="list-style-type: none"> Se i capi vengono sottoposti a un processo di asciugatura troppo lungo, potrebbero raggrinzarsi. Provare a ridurre i tempi di asciugatura. <p>Capi lasciati per troppo tempo nell'elettrodomestico al termine del ciclo.</p> <ul style="list-style-type: none"> Usare l'opzione Antipiega.
Capi ristretti.	<p>Non sono state seguite le istruzioni per il lavaggio dei capi.</p> <ul style="list-style-type: none"> Per evitare che i capi si restringano, controllare sempre le istruzioni per il lavaggio. È normale che alcuni tessuti si restringano quando vengono lavati. Altri tessuti possono essere lavati tranquillamente, ma si restringono quando vengono asciugati nell'elettrodomestico. Impostare una temperatura di asciugatura bassa o asciugarli a freddo.
Lanugine sui capi.	<p>Il filtro antilanugine non è stato pulito correttamente.</p> <ul style="list-style-type: none"> Rimuovere la lanugine dal filtro dopo ogni ciclo. Una volta rimossa la lanugine, controllare sotto la luce di una lampada se il filtro è ostruito o è ancora sporco. Se sembra sporco, pulirlo attenendosi alle istruzioni. Per alcuni capi che producono molta lanugine potrebbe essere necessario pulire il filtro antilanugine durante il ciclo. <p>I capi non sono stati separati correttamente.</p> <ul style="list-style-type: none"> Alcuni tessuti producono lanugine (ad esempio gli asciugamani di cotone), per cui devono essere asciugati separatamente dai capi che assorbono lanugine (ad es. pantaloni in lino neri).

Prima di chiamare l'assistenza

Sintomi	Causa & Soluzione
Lanugine sui capi.	Il carico dell'elettrodomestico è eccessivo. <ul style="list-style-type: none">• Per l'asciugatura, dividere i grossi carichi in carichi più piccoli.
	Le tasche contenevano carta. <ul style="list-style-type: none">• Prima dell'asciugatura, controllare attentamente il contenuto delle tasche.
Elettricità statica eccessiva nelle tasche dopo l'asciugatura.	I capi sono stati asciugati per troppo tempo (asciugatura eccessiva). <ul style="list-style-type: none">• Se il carico di capi è eccessivo, potrebbe accumulare elettricità statica. Regolare le impostazioni e scegliere un tempo di asciugatura inferiore.
	Asciugatura di capi sintetici, antipegia o misto sintetico. <ul style="list-style-type: none">• Questi tessuti producono più elettricità statica. Provare a utilizzare un ammorbidente o impostare tempi inferiori.
Il programma Asciugatura lascia zone umide nei capi.	Carico eccessivo o insufficiente. Il carico è costituito solo da grossi capi, ad esempio coperte o trapunte. <ul style="list-style-type: none">• Se si caricano capi eccessivi o insufficienti, il sensore potrebbe rilevare erroneamente il livello di umidità del carico. Scegliere programmi di Asciugatura a tempo per i carichi molto piccoli.• I capi molto grossi o voluminosi (ad es. coperte o trapunte) a volte possono avvolgersi l'uno dentro l'altro formando una palla. I capi esterni si asciugano e vengono rilevati dal sensore, mentre i capi interni rimangono bagnati. Quando viene asciugato un singolo capo molto voluminoso, potrebbe essere utile sospendere il ciclo una o due volte e risistemare il capo per svolgerlo in modo da esporre le zone bagnate.• Per asciugare pochi capi che rimangono bagnati in un carico molto voluminoso o per eliminare piccole zone umide su capi di notevoli dimensioni, al termine di un programma Asciugatura svuotare il filtro antilana e impostare programmi Asciugatura a tempo per completare l'asciugatura del(i) capo(i).

Cattivi odori

Sintomi	Causa & Soluzione
L'elettrodomestic o emana un cattivo odore.	È la prima volta che si utilizza l'elettrodomestico? <ul style="list-style-type: none">• L'odore è causato da materiale in gomma attaccato all'interno dell'elettrodomestico. Questo tipo di odore è proprio della plastica e sparisce automaticamente dopo aver usato l'elettrodomestico diverse volte.
	Si sente un cattivo odore durante l'uso? <ul style="list-style-type: none">• Non superare la quantità di detersivo raccomandata dal produttore durante il lavaggio dei vestiti. Il detersivo in eccesso può accumularsi sugli indumenti e causare odori.• Lasciare i vestiti nella lavatrice o nell'asciugatrice dopo la fine del ciclo può portare a odori. Scaricare i vestiti prontamente quando il ciclo termina.• Tenere puliti i filtri antilanugine. I filtri antilanugine intasati o sporchi possono causare odori. Dopo aver pulito il filtro antilanugine, lasciarlo asciugare completamente prima di utilizzarlo.• Per i modelli senza sfiato, lasciare la porta dell'asciugatrice aperta dopo l'asciugatura o utilizzare il fermaporta magnetico (su alcuni modelli) per mantenere la porta leggermente socchiusa.• Se l'odore proviene dalla lavatrice, seguire le istruzioni nel manuale del prodotto per pulire la vasca/cestello della lavatrice.• Eseguire periodicamente i cicli di Cura del cestello e di Cura del condensatore seguendo le istruzioni riportate nella sezione MANUTENZIONE.

Prima di chiamare l'assistenza

Wi-Fi

Sintomi	Causa & Soluzione
Il dispositivo casalingo e lo smartphone non sono collegati alla rete Wi-Fi.	La password per il Wi-Fi con la quale si sta tentando di accedere non è corretta. <ul style="list-style-type: none">Cercare la rete Wi-Fi collegata allo smartphone e rimuoverla, quindi effettuare la registrazione dell'applicazione su LG ThinQ.
	La connessione dati per lo smartphone è attiva. <ul style="list-style-type: none">Disattivare la connessione dati dello smartphone ed effettuare la registrazione del dispositivo utilizzando la rete Wi-Fi.
	Il nome della rete wireless (SSID) non è stato impostato correttamente. <ul style="list-style-type: none">Il nome della rete wireless (SSID) dovrebbe essere una combinazione di lettere e numeri (non utilizzare caratteri speciali).
	La frequenza del router non è 2,4 GHz. <ul style="list-style-type: none">È supportata solo la frequenza del router a 2,4 GHz. Impostare il router wireless a 2,4 GHz e collegare l'applicazione al router wireless. È possibile controllare la frequenza del router tramite il provider di servizi Internet o il produttore del router.
	L'elettrodomestico è troppo lontano dal router. <ul style="list-style-type: none">Se l'elettrodomestico è troppo lontano dal router, la potenza del segnale si indebolirebbe e la connessione potrebbe non configurarsi correttamente. Spostare il router perché sia più vicino all'elettrodomestico.

Assistenza e servizio clienti

Contatti un centro informazioni clienti LG Electronics.

- Per trovare un centro di assistenza autorizzato LG Electronics, visitare il nostro sito web all'indirizzo **www.lg.com** e seguire le istruzioni ivi contenute.
- L'auto-riparazione non è raccomandata in quanto potrebbe danneggiare ulteriormente il dispositivo e invalidare la garanzia.

Prima di chiamare l'assistenza

- I ricambi di cui al Regolamento 2023/2533 sono disponibili per una durata minima di 10 anni.

Requisiti della posizione di installazione

Prima dell'installazione, verificare le seguenti informazioni per assicurarsi che l'elettrodomestico sia installato nella posizione corretta.

Posizione di installazione

⚠ AVVERTENZA

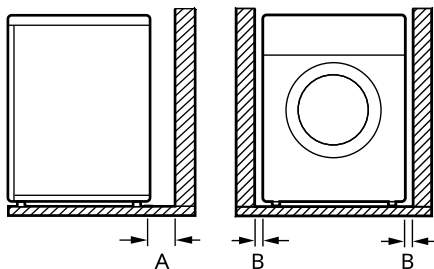
- Non installare l'elettrodomestico in prossimità di fonti di calore. La parte posteriore dell'elettrodomestico deve essere adeguatamente ventilata. Se non vengono seguite queste istruzioni, potrebbero verificarsi problemi.
- L'elettrodomestico non è progettato per l'uso in ambienti marittimi né per installazioni mobili (ad es. roulotte, aerei, ecc.).
- Non installare l'elettrodomestico a incasso poiché non è adatto a questo scopo.

NOTA

- Per ottenere un'asciugatura migliore, allontanare dalla parete la parte posteriore dell'elettrodomestico.
- Assicurarsi che la posizione in cui sarà installato l'elettrodomestico soddisfi le condizioni di una distanza minima.
- Installare l'elettrodomestico su un pavimento piano e duro. L'inclinazione ammissibile sotto l'elettrodomestico è 1°.
- Non provare mai a correggere eventuali dislivelli del pavimento collocando sotto l'elettrodomestico pezzi di legno, cartone o materiali simili.
- Installare l'elettrodomestico in una posizione in cui i tecnici dell'assistenza

abbiano facile accesso in caso di guasto.

- Non installare l'elettrodomestico accanto a elettrodomestici ad alta temperatura come frigoriferi, forni o fornelli, ecc. Questo potrebbe causare cattive prestazioni di asciugatura e ritardi nella durata del programma. Inoltre influisce negativamente sul corretto funzionamento del compressore.
- Non installare l'elettrodomestico in luoghi in cui vi è il rischio di gelo o polvere. L'elettrodomestico potrebbe non funzionare correttamente o potrebbe danneggiarsi a causa del congelamento dell'acqua di condensa nella pompa e nel tubo di scarico.
- Con l'elettrodomestico installato, regolare tutti e quattro i piedini usando una chiave, per assicurarsi che l'elettrodomestico sia stabile. Lasciare una distanza di approssimativamente 20 mm tra la parte superiore dell'elettrodomestico e la parte sottostante di eventuali banchi da lavoro.



Requisiti della posizione di installazione

Indice	Spazio libero (mm)
A	100
B	20

Ventilazione

- Nicchia o sottobancone
 - Accertarsi che la circolazione dell'aria attorno all'elettrodomestico non sia ostacolata da tappeti, strofinacci ecc.
- Armadio
 - L'anta deve avere 2 aperture (a lamelle), ognuna con un'area minima di 387 cm², situate a 8 cm dalla parte inferiore e da quella superiore dello sportello.

Temperatura ambiente

- Non installare l'elettrodomestico in ambienti dove la temperatura scende sotto zero. I tubi in pressione congelati possono scoppiare. Temperature inferiori al punto di congelamento potrebbero pregiudicare l'affidabilità dell'unità di controllo elettronico.

NOTA

- Se l'elettrodomestico viene recapitato in inverno con temperature sotto zero, lasciarlo a temperatura ambiente per alcune ore prima di metterlo in funzione.
 - L'elettrodomestico funziona meglio a una temperatura ambiente di 23 °C.
-

Collegamento elettrico

- Non adoperare prolunghe o doppie spine.
- Non sovraccaricare la presa collegandovi più elettrodomestici.
- Collegare l'elettrodomestico a una presa dotata di messa a terra come imposto dalle norme vigenti in materia di cablaggi elettrici.
- L'elettrodomestico deve essere collocato presso una presa di corrente in modo che la spina sia facilmente accessibile.
- La presa di corrente deve essere collocata a una distanza massima di 1,5 metri da uno dei lati dell'elettrodomestico.

NOTA

- Dopo l'uso, scollegare sempre l'elettrodomestico dalla spina.
-

Livellamento dell'elettrodomestico

Verifica del livellamento

Livellare l'elettrodomestico previene rumori e vibrazioni non necessari. Verificare se dopo l'installazione l'elettrodomestico è perfettamente livellato.

- Se l'elettrodomestico oscilla quando si spinge la parte superiore diagonalmente, regolare ancora i piedini.

NOTA

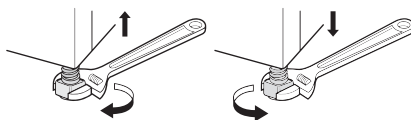
- Pavimenti in legno o sospesi possono contribuire a eccessiva vibrazione e sbilanciamento. Per arrestare o ridurre eccessivo rumore o vibrazioni potrebbe essere necessario rinforzare il pavimento in legno.
- Non installare l'elettrodomestico su una superficie elevata, su un supporto o un piedistallo, poiché potrebbe diventare instabile e cadere causando serie lesioni e danni.

Regolamento e livellamento dell'elettrodomestico

Quando l'elettrodomestico non è perfettamente livellato, girare i piedini regolabili fino a quando non ondeggia più.

- Girare i piedini in senso orario per sollevarlo o in senso antiorario per

abbassarlo dal davanti al retro, da lato a lato e da angolo ad angolo.



Invertire lo sportello

È possibile invertire lo sportello per una maggiore facilità d'uso.

⚠ AVVERTENZA

- Non invertire lo sportello mentre l'elettrodomestico è impilato su una lavatrice.
- Prima di rimuovere le viti della cerniera, assicurarsi che vi sia un assistente a reggere il peso dello sportello. Lo sportello potrebbe cadere sul pavimento a causa del proprio peso.
- Per motivi di sicurezza, è necessario che due o più persone lavorino insieme per invertire lo sportello.

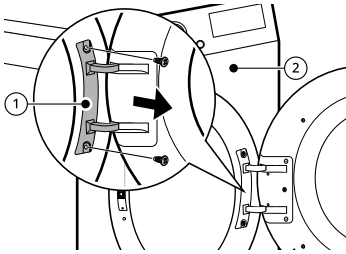
NOTA

- L'aspetto delle viti varia e pertanto dovranno essere inserite in maniera differente a seconda della posizione. Assicurarsi che la vite sia selezionata correttamente prima di serrare.

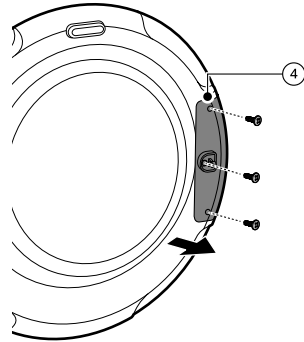
- 1 Aprire lo sportello e rimuovere 2 viti sulla cerniera dello sportello ①. Dopo aver rimosso le viti, posare lo

Livellamento dell'elettrodomestico

sportello con cautela dal mobiletto ② con la parte anteriore sul pavimento.



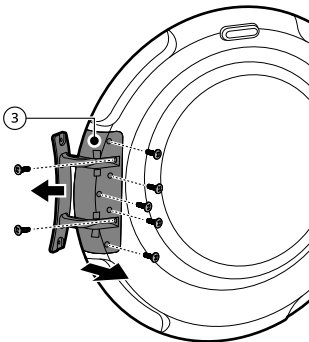
rimuovere la vite fissata al fermo dello sportello.



⚠ AVVERTENZA

- Rimuovere prima la vite inferiore. Lo sportello potrebbe cadere sul pavimento a causa del proprio peso e ciò potrebbe danneggiarlo.

2 Rimuovere 7 viti dal gruppo cerniera ③ dello sportello.

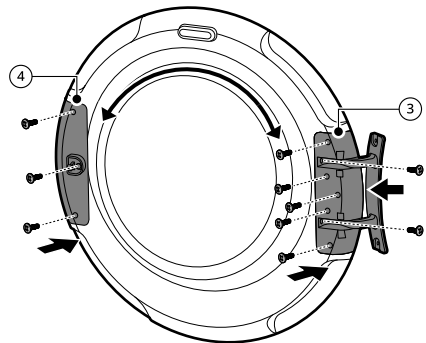


- Vi sono 5 viti nella parte anteriore e 2 in quella laterale.

3 Rimuovere le 3 viti dalla chiusura dello sportello ④, che è fissata tra lo sportello stesso e la cerniera, quindi

4 Scambiare le posizioni del gruppo cerniera ③ e della chiusura dello sportello ④, quindi stringere le viti in ordine inverso.

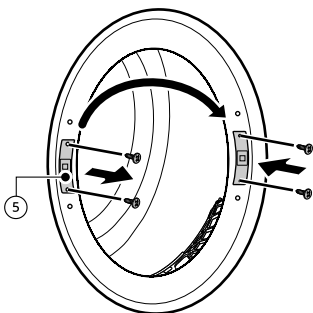
- Serrare le viti nella posizione corretta, facendo riferimento ai passaggi da 2 a 4.



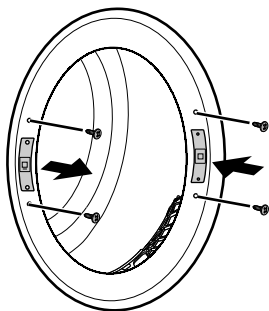
5 Rimuovere il fermo dello sportello ⑤ dalla scocca dell'elettrodomestico,

Livellamento dell'elettrodomestico

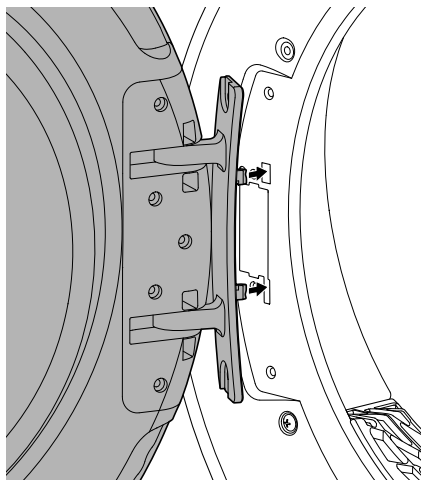
svitando 2 viti e quindi
assemblandole sul lato opposto.



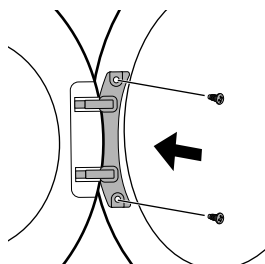
6 Rimuovere le 2 viti decorative dalla
scocca dell'elettrodomestico e quindi
assemblarle sul lato opposto.



7 Inserire lo sportello nei due giunti sui
lati opposti.



8 Installare lo sportello con le viti
rimosse al passaggio 1 e quindi
assicurarsi che si chiuda
correttamente.



NOTA

- Se hai invertito lo sportello, applica l'adesivo (MEZ68823002) allegato al manuale sul vetro dello sportello, dove è collocata la maniglia.

Istruzioni per l'impilaggio

L'elettrodomestico può essere collocato sopra una lavatrice LG a carica frontale e fissato con il kit per l'impilaggio. Per accertarsi che l'installazione sia corretta, deve essere effettuata da un tecnico dell'assistenza qualificato.

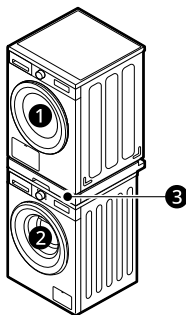
Il tecnico qualificato controllerà se il kit per l'impilaggio è adatto al modello di lavatrice LG a carica frontale ed è fissato correttamente. Per tali motivi, l'operazione deve essere effettuata necessariamente da un esperto.

NOTA

- Il kit di impilaggio a cassette non è incluso nel prodotto, pertanto è necessario acquistarlo separatamente. Per l'acquisto, contattare il Centro informazioni clienti LG Electronics o visitare il sito web LG all'indirizzo <http://www.lg.com>.
- L'impilaggio sulla lavatrice LG SIGNATURE **non è disponibile**.

Kit per l'impilaggio

Per installare l'elettrodomestico, è necessario un kit per l'impilaggio LG.



- 1 Asciugabiancheria
- 2 Lavatrice LG a carica frontale
- 3 Kit per l'impilaggio

ATTENZIONE

- È possibile impilare l'elettrodomestico solo sopra una lavatrice LG a carica frontale. Non cercare di impilare l'elettrodomestico su altre lavatrici

poiché questo potrebbe causare danni o lesioni.

Procedura di installazione

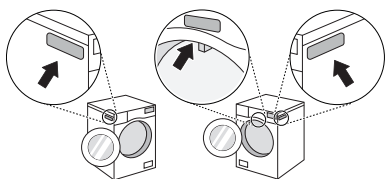
AVVERTENZA

- Per motivi di sicurezza, la procedura di installazione dovrebbe essere eseguita da due o più tecnici dell'assistenza qualificati.
- Il peso dell'elettrodomestico e l'altezza dell'installazione rendono la procedura d'installazione troppo rischiosa per una persona.
- Un'installazione errata può provocare gravi incidenti.
- Non utilizzare l'elettrodomestico se non è impilato correttamente.

Istruzioni per l'impilaggio

NOTA

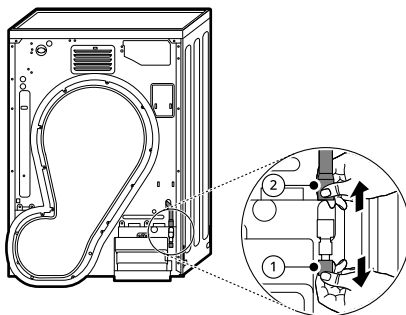
- Il kit per l'impilaggio deve essere allineato a seconda della profondità della lavatrice. (Quando si apre lo sportello o si guarda il lato della lavatrice, è possibile trovare le informazioni sulle dimensioni della lavatrice sull'etichetta).



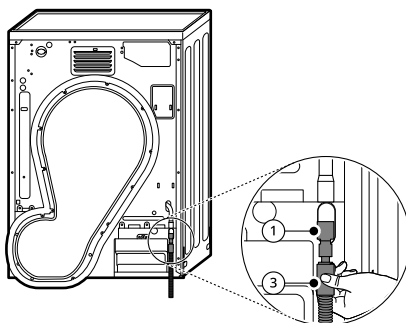
Installazione del tubo di scarico opzionale

Normalmente, l'acqua di condensa viene pompata fino al contenitore dove viene raccolta l'acqua, a meno che non venga svuotata manualmente. L'acqua può essere scaricata anche direttamente in uno scarico della rete idrica, specialmente se l'elettrodomestico è installato sopra una lavatrice. Utilizzare un raccordo a gomito o a T al tubo di scarico della rete idrica, cambiando il percorso dell'acqua e instradandola nella rete fognaria come di seguito indicato:

- 1 Separare il coperchio antiriflusso ① e il tubo del contenitore dell'acqua ② dal raccordo a gomito o a T.



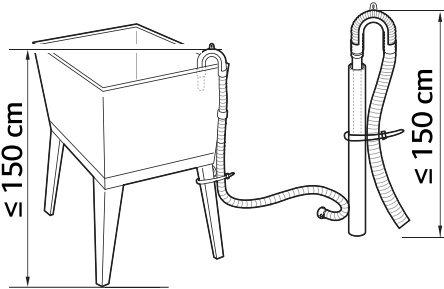
- 2 Agganciare il coperchio antiriflusso ① alla parte superiore del raccordo a gomito o a T e quindi collegare il tubo di scarico opzionale ③ al lato opposto del raccordo a gomito o a T.



- 3 Il tubo di scarico non deve essere posizionato più in alto di 150 cm dal pavimento. L'acqua nell'apparecchio potrebbe non scaricarsi o scaricarsi lentamente.

Istruzioni per l'impilaggio

- Fissare correttamente il tubo di scarico proteggerà il pavimento da danni dovuti a perdite d'acqua.



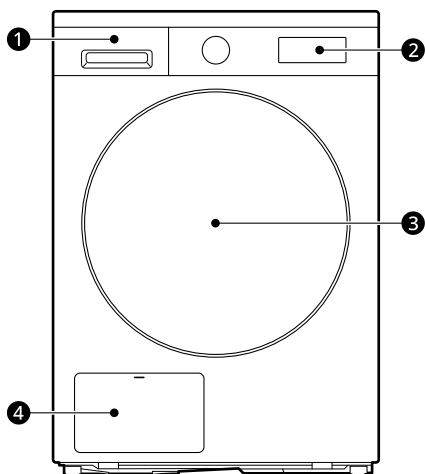
- Se il tubo di scarico è troppo lungo, non forzarlo nuovamente nell'apparecchio. Ciò causerà rumore anormale.
- Quando si installa il tubo di scarico su un lavandino, fissarlo saldamente con lo spago.

⚠ ATTENZIONE

- Se il tubo di scarico opzionale è installato in modo che resti piegato o strozzato, lo scarico potrebbe non funzionare correttamente.
-

Nomi di componenti e accessori

Vista frontale

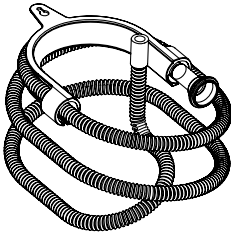


- ① Contenitore dell'acqua
- ② Pannello di controllo
- ③ Sportello
- ④ Coperchio del condensatore

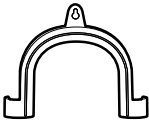
Nomi di componenti e accessori

Accessori disponibili

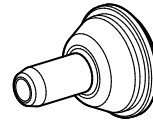
Per effettuare acquisti, contattare il servizio clienti LG Electronics o visitare il sito web LG all'indirizzo <http://www.lg.com>.



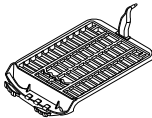
Tubo di scarico della condensa



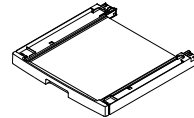
Staffa a gomito per il fissaggio del tubo di scarico



Portatubo di scarico



Ripiano per l'asciugatura



Kit per l'impilaggio*¹

*1 Questo può essere acquistato separatamente.

NOTA

- Per impilare l'elettrodomestico, il kit per l'impilaggio deve essere acquistato separatamente.

Dati tecnici

Dati di consumo

Descrizione unità

kg: Carico biancheria (peso della biancheria asciutta)

Iniziale (%): Umidità residua della biancheria dopo la centrifuga

kWh: Consumo energetico

giri/min (girato a): Velocità di centrifuga selezionata in lavatrice

h:mm: Durata del programma

dB: Livello di potenza sonora

Programmi comuni

RNX5008**/RNX*8T******

Programma	kg	giri/min (girato a)	Iniziale (%)	h:mm	kWh
Delicati	1,5	800	45	1:45	0,50
Lana	1	800	35	0:40	0,16
Cotone + Extra	8	1400	60	3:40	2,09
	4	1400	60	2:05	1,31
Cotone + Stiro	8	1400	60	2:55	1,05
	4	1400	60	1:50	0,64
Sintetici + Armadio	4	1400	40	1:10	0,56
Sintetici + Stiro	4	1400	40	0:55	0,46

RNX5009**/RNX*9T******

Programma	kg	giri/min (girato a)	Iniziale (%)	h:mm	kWh
Delicati	1,5	800	45	1:45	0,50
Lana	1	800	35	0:40	0,16
Cotone + Extra	9	1400	60	3:55	2,37
	4,5	1400	60	2:15	1,41

Cotone + Stiro	9	1400	60	3:35	1,20
	4,5	1400	60	2:10	0,65
Sintetici + Armadio	4	1400	40	1:10	0,56
Sintetici + Stiro	4	1400	40	0:55	0,46

Programmi standard

RNX5008**/RNX*8T******

Programma	kg	h:mm	kWh	dB
Eco <input type="checkbox"/> + Armadio *1	8	4:13	1,31	62
	4	2:32	0,71	-

RNX5009**/RNX*9T******

Programma	kg	h:mm	kWh	dB
Eco <input type="checkbox"/> + Armadio *1	9	4:29	1,43	62
	4,5	2:40	0,76	-

*1 Programma di test basato su un contenuto di umidità del 60% secondo il Regolamento (UE) 2023/2534 per l'etichettatura energetica, misurato secondo EN 61121

NOTA

- I risultati del test dipendono dalla temperatura ambiente, dal tipo e dalla quantità di carico, dai livelli di umidità residua dopo la centrifuga, dalle fluttuazioni dell'alimentazione elettrica principale e dalle opzioni aggiuntive scelte.
- I risultati del test si basano sulle impostazioni predefinite del programma **Modalità**.
- I valori per i programmi comuni diversi dai programmi standard sono puramente indicativi.
- Scannerizzi il codice QR sull'etichetta energetica fornita con l'elettrodomestico, che fornisce un collegamento web alle informazioni relative alle prestazioni dell'elettrodomestico nella banca dati EPREL dell'UE. Conservi l'etichetta energetica come riferimento insieme al manuale d'uso e a tutti gli altri documenti forniti con l'elettrodomestico.

Dati tecnici

NOTA

- Il nome del modello può essere trovato sull'etichetta energetica dell'elettrodomestico, aprire la porta che si trova proprio intorno all'apertura del tamburo.
 - Per trovare le stesse informazioni in EPREL, visiti il sito <https://eprel.ec.europa.eu> e faccia una ricerca con il nome del modello.
-

Nota per istituti di prova

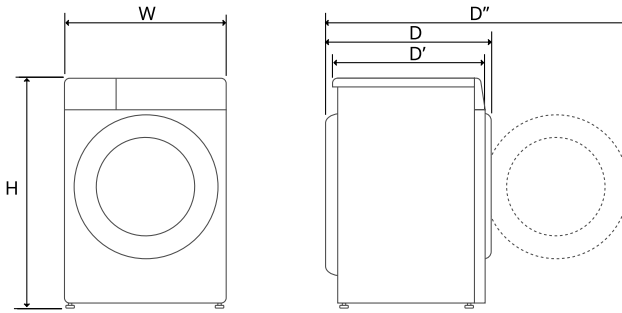
- Per il test, è necessario collegare un tubo di scarico all'elettrodomestico, in conformità alla norma EN61121 e alla Direttiva 2023/2533. Se il tubo di scarico non è collegato all'elettrodomestico, colleghi il tubo di scarico all'elettrodomestico facendo riferimento a "**Installazione del tubo di scarico opzionale**."
- Impostare il programma su **Eco** + **Armadio** + **Efficienza** (pieno carico e mezzo carico) per eseguire il test in conformità con EN61121 e la Direttiva 2023/2533.
- **Eco** + **Armadio** + **Efficienza** è adatto per asciugare biancheria di cotone bagnato, e che questo programma viene utilizzato per valutare la conformità alla EN 61121 e direttiva 2023/2533.
- **Eco** + **Armadio** + **Efficienza** è il programma più efficiente in termini di consumo energetico per l'asciugatura della biancheria di cotone bagnato.
- I risultati delle prove dipendono dalla temperatura ambiente, dal tipo e dall'entità del carico, dalla durezza dell'acqua, dalle fluttuazioni della rete elettrica principale e dalle opzioni aggiuntive scelte.

Specifiche

Gli asterischi indicano varianti del modello e possono andare da 0 a 9 o da A a Z.

Modello	RNX5008**** / RNX5009****/ RNX*8T****/RNX*9T****
Alimentazione	220 - 240 V~, 50 Hz
Peso del prodotto	53 kg
Temperatura consentita	5 - 35 °C

Dimensioni (mm)



W	600	D	660	D''	1140
H	850	D'	615		

Informazioni aggiuntive

Informazioni sull'illuminazione a LED

Questo prodotto contiene una sorgente luminosa di classe G di efficienza energetica.

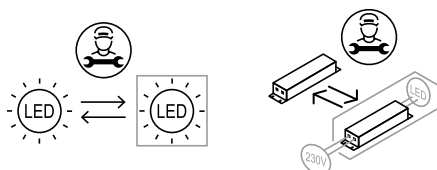
- L'illuminazione a LED si accende e si spegne automaticamente in uno dei seguenti casi:
 - durante l'apertura e la chiusura della porta,
 - quando si preme il pulsante **Power** e **Avvio/Pausa**.
- L'illuminazione a LED non è dimmerabile.
- L'illuminazione a LED non contiene mercurio.
- Consultare www.lg.com/global/recycling.

NOTA

- significa che questa funzione varia a seconda del modello acquistato.

Se l'illuminazione a LED non funziona

Chiudi la porta e riaprila oppure premi il pulsante **Power**. Se l'illuminazione a LED non si accende, contattare il centro informazioni clienti di LG Electronics. Non tentare di rimuovere l'illuminazione a LED.



Informazioni avviso software Open Source

Per ottenere il codice sorgente sotto GPL, LGPL, MPL e altre licenze open source che prevedono l'obbligo di divulgare il codice sorgente, contenuto in questo prodotto, e per accedere a tutti i termini di licenza citati, alle note sul copyright e ad altri documenti pertinenti, visita <https://opensource.lge.com>.

LG Electronics fornirà anche il codice open source su CD-ROM su richiesta tramite e-mail all'indirizzo opensource@lge.com addebitando il costo delle spese di distribuzione (ad esempio il costo di supporti, spedizione e gestione).

Questa offerta è valida per chiunque riceva queste informazioni per un periodo di tre anni dalla nostra ultima spedizione di questo prodotto.

Promemoria

Promemoria

Promemoria

