

MANUEL D'UTILISATION Moniteur ACL à DEL (Moniteur à DEL*)

* Les moniteurs à DEL de LG sont des moniteurs ACL avec rétroéclairage à DEL.

Veuillez lire ce manuel attentivement avant d'utiliser l'appareil et conservez-le pour vous y reporter ultérieurement.

MODÈLE DE MONITEUR LED LCD

Série 22MK4

Série 24MK4

Série 27MK4

Série 22BK4

Série 24BK4

Série 27BK4

SOMMAIRE

LICENCE ----- 3

ASSEMBLAGE ET PRÉPARATION 4

- Contenu de l'emballage ----- 4
- Pilotes et logiciels pris en charge----- 5
- Fonctions des composants et des boutons --- 6
 - Comment utiliser le bouton du joystick
 - Connecteur d'entrée
- Déplacement et soulèvement du moniteur --- 8
- Installation du moniteur ----- 9
- Assemblage de la base du support
- Installation sur une table
 - Fixation du support mural

UTILISATION DU MONITEUR --- 14

- Connexion à un PC----- 14
 - Connexion D-SUB
 - Connexion HDMI
- Connexion aux périphériques AV ----- 15
 - Connexion HDMI
- Connecter un périphérique ----- 15
 - Branchement d'un casque

PARAMÈTRES DE L'UTILISATEUR 16

DÉPANNAGE ----- 21

CARACTÉRISTIQUES DU PRODUIT 22

- Mode prédéfinis (Résolution)----- 28
- Beep Guide----- 30

LICENCE

Chaque modèle dispose de licences différentes. Visitez le site <http://www.lg.com> pour plus d'informations sur la licence.



Les termes HDMI et High-Definition Multimedia Interface ainsi que le logo HDMI sont des marques commerciales ou des marques déposées de HDMI Licensing Administrator, Inc. aux États-Unis et dans d'autres pays.

Le contenu suivant est appliqué seulement aux écrans qui sont vendus sur le marché européen et qui doivent satisfaire à la Directive ErP :

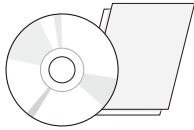
* Les écrans sont configurés pour s'éteindre automatiquement quatre heures après que vous avez activé l'affichage s'il n'y a pas de réglage d'affichage.

* Pour désactiver cette configuration, changez, dans le menu d'affichage, l'option Automatic Standby (Mise en veille automatique) pour la mettre à Off (Arrêt).

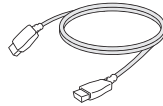
ASSEMBLAGE ET PRÉPARATION

Contenu de l'emballage

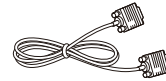
Veuillez vérifier que tous les éléments sont bien présents dans l'emballage avant d'utiliser le produit. S'il manque des éléments, contactez le détaillant auprès duquel vous avez acheté le produit. Notez bien que le produit et les éléments qui l'accompagnent peuvent avoir un aspect différent de ceux de l'illustration.



**CD (Manuel d'utilisation)/
Carte**
(Selon le pays)



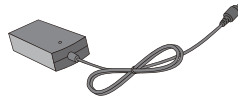
Câble HDMI
(Selon le pays)



Câble D-SUB
(Selon le pays)



**Cordon
d'alimentation**
(Selon le pays)



Adaptateur ca/cc
(Selon le pays)

ou



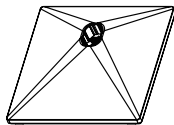
Adaptateur ca/cc
(Selon le pays)

Série 22MK4

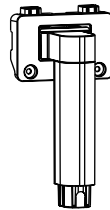
Série 24MK4

Série 22BK4

Série 24BK4



Base du support



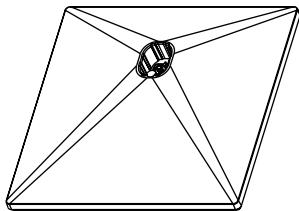
Pied du support



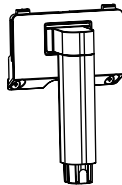
2 vis

Série 27MK4

Série 27BK4



Base du support



Pied du support

**ATTENTION**

- Veillez à toujours utiliser des composants de la marque afin d'assurer la sécurité et les performances du produit.
- La garantie du produit ne couvre pas les dommages ou les blessures causés par l'utilisation de composants contrefaits.
- Nous vous recommandons d'utiliser les composants fournis.
- Si vous utilisez des câbles génériques non certifiés par LG, l'écran risque de ne rien afficher ou de subir des bruits d'image.

**REMARQUES**

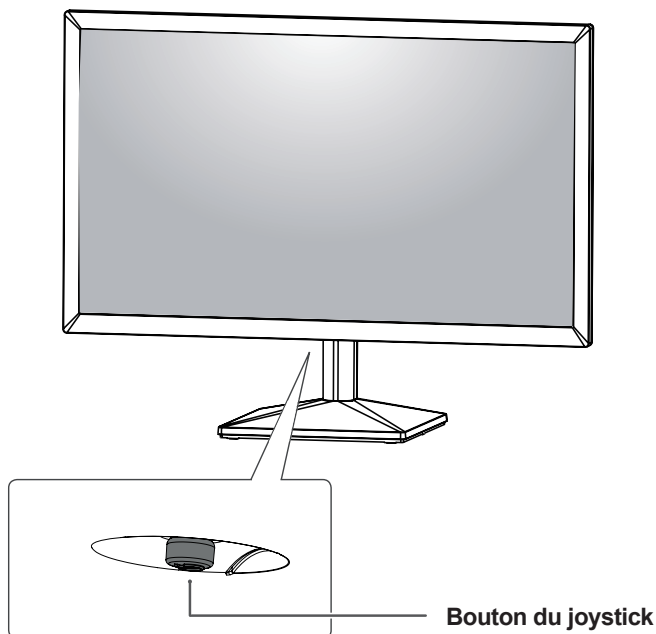
- Notez bien que les éléments qui accompagnent le produit peuvent avoir un aspect différent de celui de l'illustration.
- Toutes les informations et caractéristiques contenues dans ce manuel peuvent être modifiées sans préavis, dans le but d'améliorer les performances du produit.
- Pour l'achat d'accessoires en option, rendez-vous à un magasin de matériel électronique, sur un site d'achat en ligne ou contactez le détaillant auprès duquel vous avez acheté ce produit.

Pilotes et logiciels pris en charge

Vous pouvez télécharger et installer la dernière version à partir du site de LGE (www.lg.com).

Pilotes et logiciels	Priorité d'installation	Série 22MK4	Série 22BK4
		Série 24MK4	Série 24BK4
		Série 27MK4	Série 27BK4
Pilote du moniteur	Recommandé		O
OnScreen Control	Recommandé		O

Fonctions des composants et des boutons



Comment utiliser le bouton du joystick

Vous pouvez facilement contrôler les fonctions du moniteur en appuyant sur le bouton du joystick ou en le déplaçant vers la gauche/droite avec le doigt.

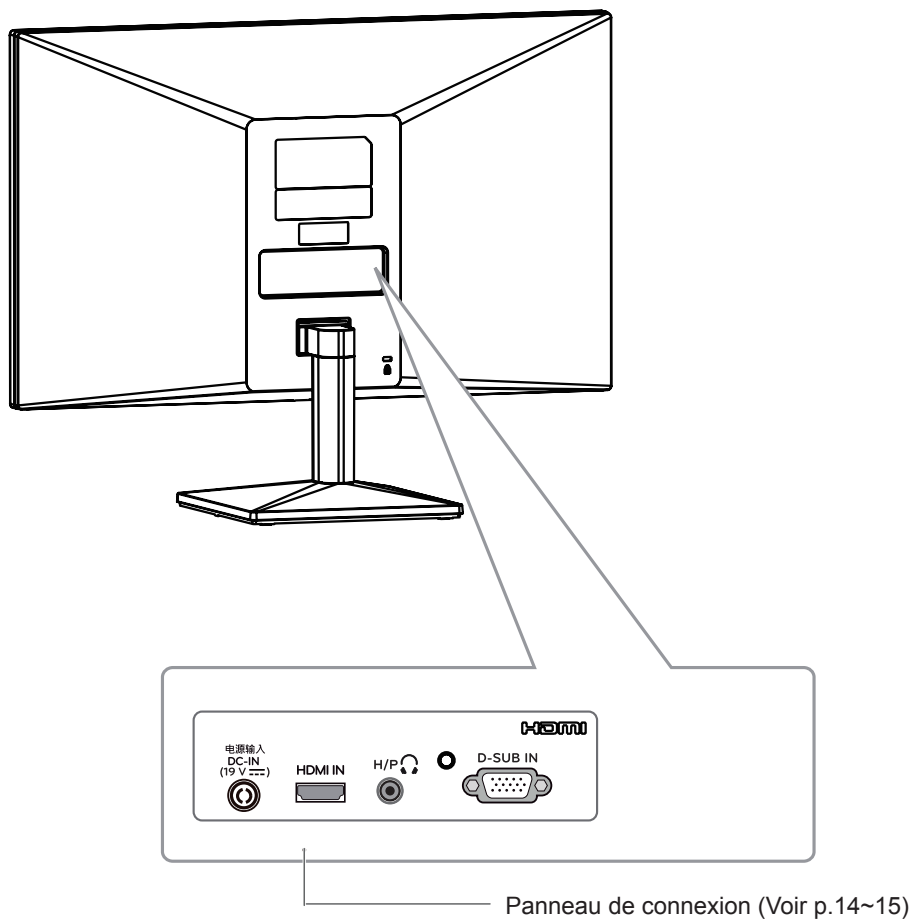
Fonctions de base

		Marche	Appuyez une fois sur le bouton du joystick pour allumer le moniteur.
		Arrêt	Appuyez de façon prolongée sur le bouton du joystick pour éteindre le moniteur.
		Contrôle du volume	Vous pouvez régler le volume en déplaçant le bouton du joystick vers la gauche/droite. (pour le mode HDMI uniquement)

! REMARQUE

- Le bouton du joystick se trouve en bas du moniteur.

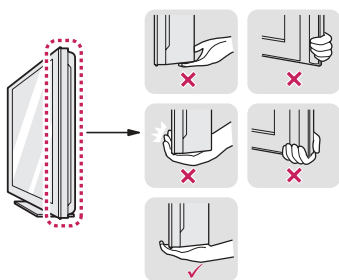
Connecteur d'entrée



Déplacement et soulèvement du moniteur

Si vous souhaitez déplacer ou soulever le moniteur, suivez ces instructions pour éviter de le rayer ou de l'endommager le moniteur et afin d'assurer un déplacement sans danger, sans égard à la forme ou à la taille du moniteur.

- Il est recommandé de conserver le moniteur dans sa boîte ou son emballage d'origine avant d'essayer de le déplacer.
- Avant de déplacer ou de soulever le moniteur, déconnectez le cordon d'alimentation et tous les câbles.
- Maintenez fermement le moniteur par le haut et le bas du cadre. Ne tenez pas le panneau.



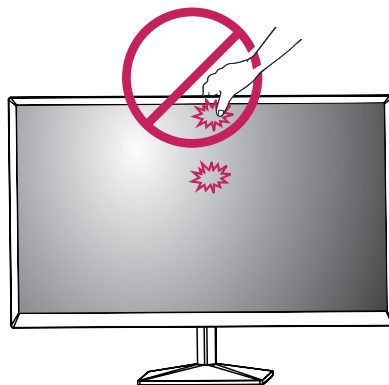
- Lorsque vous tenez le moniteur, orientez l'écran à l'opposé de vous pour éviter de le rayer.



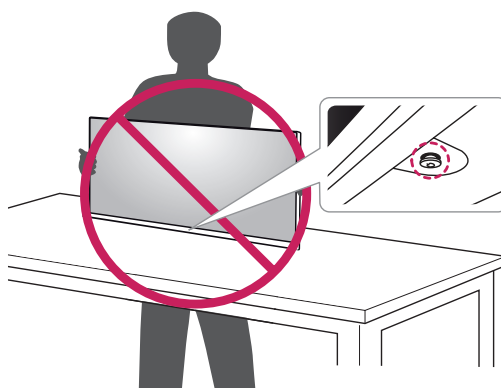
- Lorsque vous déplacez le moniteur, évitez de faire subir au produit tout choc violent ou vibration.
- Lorsque vous déplacez le moniteur, maintenez-le à la verticale, ne le tournez jamais latéralement et ne l'inclinez pas sur le côté.

⚠ ATTENTION

- Dans la mesure du possible, évitez de toucher l'écran du moniteur. Vous risqueriez d'endommager l'écran ou des pixels permettant de composer l'image.



- Si vous utilisez le panneau du moniteur sans la base du support, le bouton du joystick pourrait rendre le moniteur instable ou le faire tomber, ce qui pourrait endommager le moniteur ou vous blesser. Cela pourrait également entraîner des dysfonctionnements du bouton du joystick.



Installation du moniteur

Assemblage de la base du support

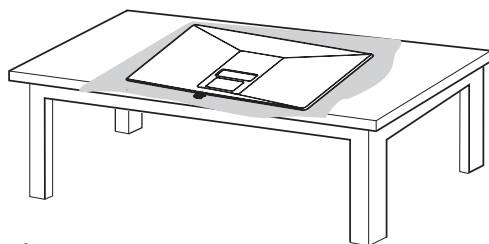
Série 22MK4

Série 22BK4

Série 24MK4

Série 24BK4

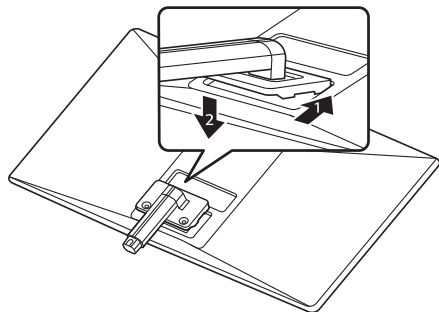
1



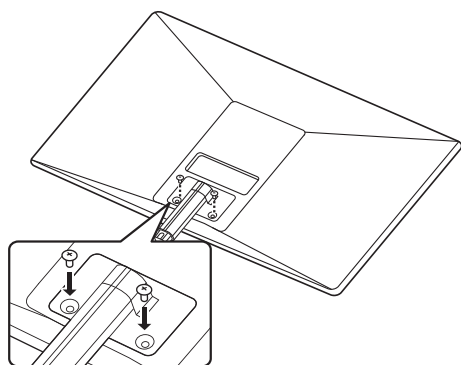
ATTENTION

- Pour protéger l'écran et éviter de le rayer, couvrez la surface avec un chiffon doux.

2

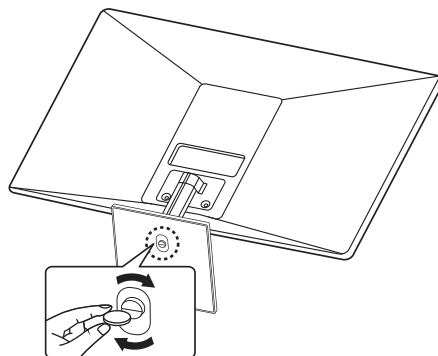


3



Couple en spirale: 10 ~ 12 kgf

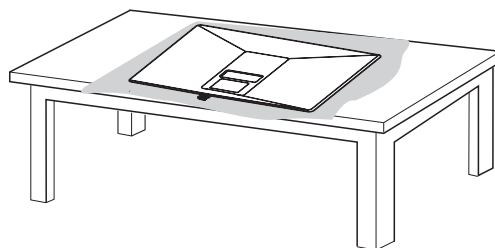
4



Série 27MK4

Série 27BK4

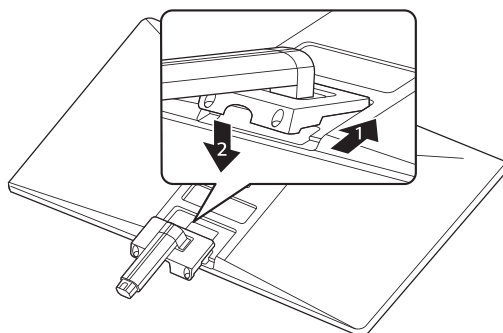
1



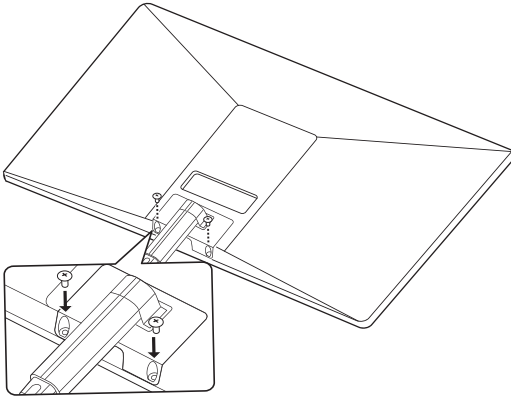
ATTENTION

- Pour protéger l'écran et éviter de le rayer, couvrez la surface avec un chiffon doux.

2

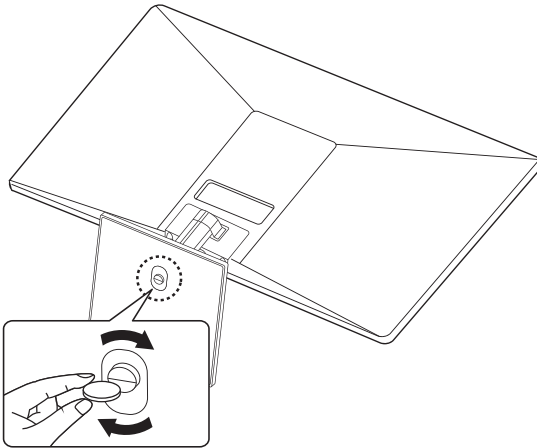


3



Couple en spirale: 10 ~ 12 kgf

4



AVERTISSEMENT

- Pour éviter de blesser les doigts ou le pied lors d'assembler le corps et la base du support, il faut tenir la base lors d'assembler le corps et la base du support.



ATTENTION

- Les illustrations de ce document représentent les procédures standards; le produit peut donc avoir un aspect différent.
- Ne portez jamais le moniteur à l'envers en le tenant uniquement par la base du support. Cela pourrait provoquer la chute du moniteur et entraîner des blessures.
- Lorsque vous soulevez ou déplacez le moniteur, ne touchez pas à l'écran. Toute pression exercée sur l'écran du moniteur pourrait l'endommager.
- Lors de l'assemblage du produit, n'appliquez pas de substances étrangères (huiles, lubrifiants, etc.) sur les vis. (Cela pourrait endommager le produit.)
- Évitez de trop serrer les vis. Vous risqueriez d'endommager le moniteur. Les dommages provoqués de cette manière ne sont pas couverts par la garantie du produit.



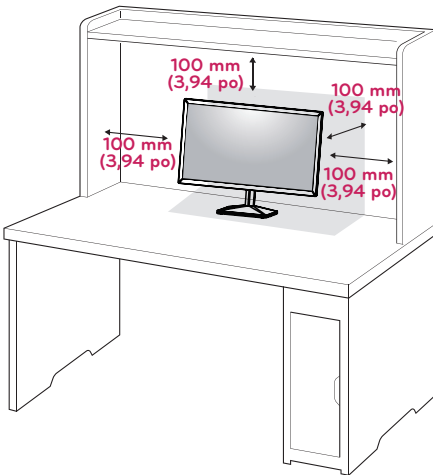
REMARQUE

- Le socle se démonte en suivant la procédure inverse de son montage.

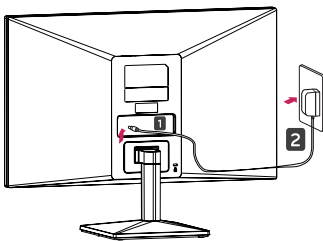
Installation sur une table

- 1 Soulevez et positionnez le moniteur à la verticale sur une table.

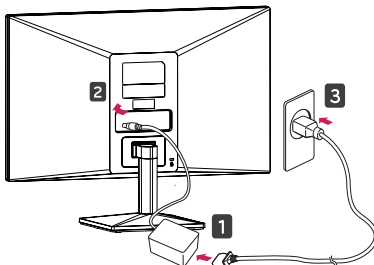
Laissez 100 mm (3,94 po) d'espace minimum entre le mur et le moniteur pour assurer une bonne ventilation.



- 2 Branchez l'adaptateur ca/cc et le cordon d'alimentation sur une prise murale.



ou



- 3 Pour allumer le moniteur, appuyez sur le bouton du joystick en bas de l'appareil.

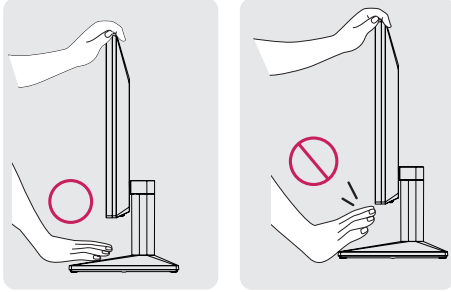


ATTENTION

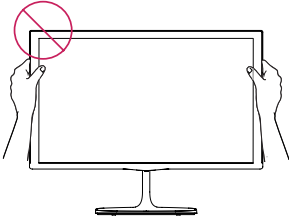
- Débranchez toujours le cordon d'alimentation avant de déplacer ou d'installer le moniteur, afin d'éviter tout risque d'électrocution.

⚠ AVERTISSEMENT

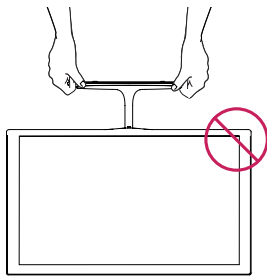
Si vous souhaitez incliner le moniteur, ne tenez pas l'écran par le bas comme indiqué sur cette illustration car vous risqueriez de vous blesser.



Évitez de toucher l'écran et d'appuyer sur ce dernier pour ajuster l'angle du moniteur.

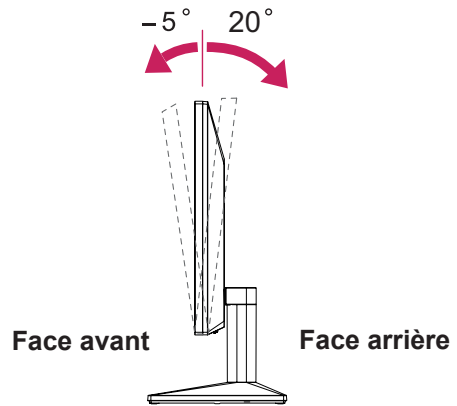


Ne tenez pas cet appareil comme l'image ci-dessous. L'écran peut se détacher de Base du support et blesser votre corps.



⚠ REMARQUE

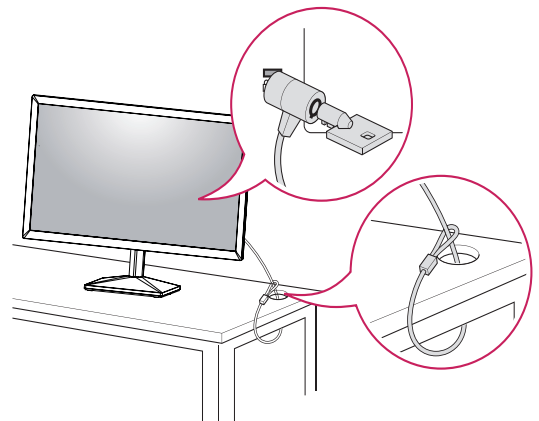
L'inclinaison de l'écran peut être modifiée de -5° à 20° vers l'avant ou l'arrière pour bénéficier d'un confort visuel optimal.



Utilisation du système de sécurité Kensington

Le connecteur du système de sécurité Kensington se situe à l'arrière du moniteur. Pour obtenir plus d'informations sur l'installation ou l'utilisation de ce système de sécurité, consultez le manuel fourni avec ce dernier ou rendez-vous sur <http://www.kensington.com>.

Reliez le câble du système de sécurité entre le moniteur et la table.

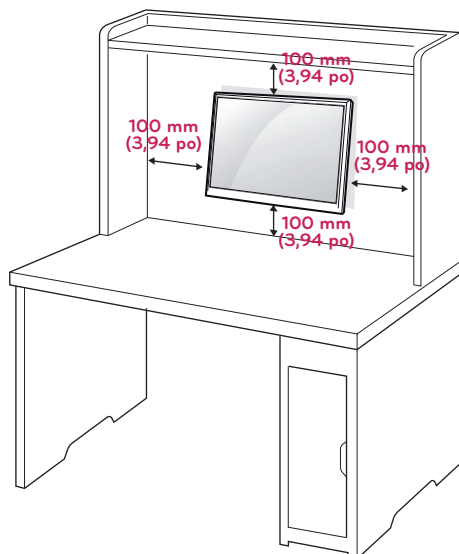


⚠ REMARQUE

- Le système de sécurité Kensington est livré en option. Ce système est disponible à la vente dans la plupart des magasins d'électronique.

Fixation du support mural

Afin d'assurer la ventilation du moniteur, laissez un espace de 100 mm (3,94 po) autour du produit. Pour obtenir des instructions détaillées, contactez votre revendeur et consultez le Guide d'installation du support mural en option.



Si vous envisagez de monter le Moniteur sur un mur, fixez l'Interface de fixation murale (en option) à l'arrière du dispositif.

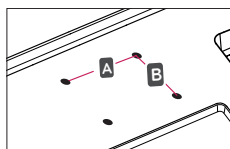
Si vous installez le moniteur à l'aide d'un support mural (en option), assurez-vous de bien fixer l'écran pour éviter qu'il ne tombe.

- 1 Si vous utilisez la vis plus longue que la norme, le moniteur peut être endommagé en interne.
- 2 Si vous utilisez des vis inappropriées, le produit pourrait être endommagé et chuter de la position montée. Dans ce cas, LG n'en est pas responsable.

Modèle	Série 22MK4	Série 24MK4
	Série 22BK4	Série 24BK4
Mural (A x B)	75 x 75	
Vis standard	M4	
Nombre de vis	4	

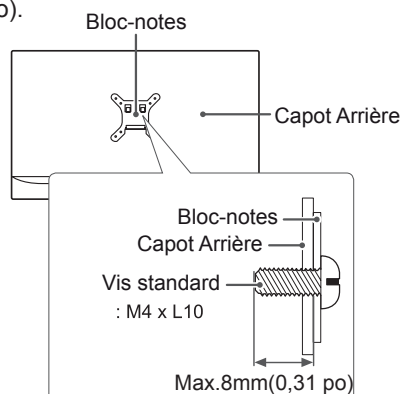
Modèle	Série 27MK4	Série 27BK4
Mural (A x B)	100 x 100	
Vis standard	M4	
Nombre de vis	4	

- Mural (A x B)



ATTENTION

- Débranchez le cordon d'alimentation, puis déplacez ou installez le moniteur. Vous éviterez ainsi tout risque d'électrocution.
- Si vous fixez le moniteur au plafond ou sur un mur oblique, le produit risque de tomber et de blesser quelqu'un.
- Fixez toujours votre moniteur à l'aide d'un support mural agréé par LG et contactez votre revendeur local ou une personne qualifiée.
- Ne serrez pas trop les vis afin de ne pas endommager le moniteur. Cela risquerait d'entraîner l'annulation de votre garantie.
- N'utilisez que des vis et des supports de fixation murale répondant à la norme VESA. La garantie ne couvre pas les dommages ou les blessures dus à une mauvaise utilisation ou à l'utilisation des accessoires non agréés.
- La longueur de la vis de la surface extérieure du capot arrière doit être inférieure à 8mm (0,31 po).



REMARQUE

- N'utilisez que les vis répondant aux spécifications de la norme VESA.
- Le kit de support mural est fourni avec un manuel d'installation et les pièces nécessaires à l'installation.
- Le support mural est livré en option. Pour en savoir plus sur les accessoires en option, contactez votre revendeur local.
- La longueur des vis dépend du modèle de support mural. Vérifiez leur longueur avant de procéder à l'installation.
- Pour obtenir plus d'informations, consultez les instructions fournies avec le support mural.

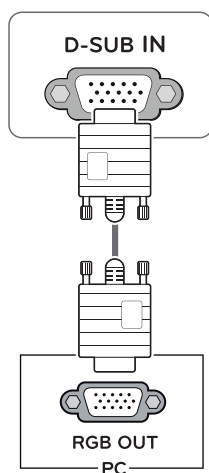
UTILISATION DU MONITEUR

Connexion à un PC

- Ce moniteur est compatible avec la fonction Plug and Play*.
- * Plug and Play : fonction permettant d'ajouter un périphérique à un ordinateur sans devoir procéder à une reconfiguration ou installer manuellement des pilotes.

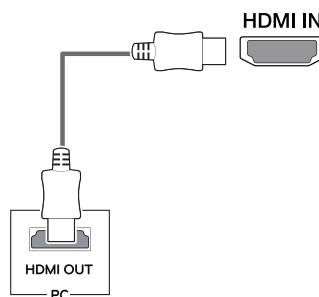
Connexion D-SUB

Cette connexion transmet des vidéos analogiques du PC au moniteur. Connectez le PC au moniteur à l'aide du câble D-Sub 15 broches comme indiqué ci-dessous.



Connexion HDMI

Cette connexion transmet des signaux numériques vidéo et audio de votre PC à l'écran. Connectez le PC et l'écran avec le câble HDMI comme montré dans les illustrations suivantes.



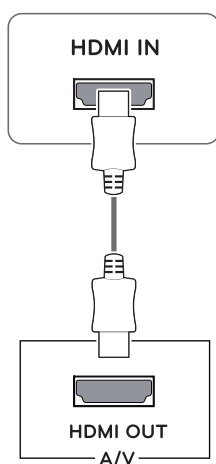
! REMARQUES

- L'utilisation d'un PC HDMI peut entraîner des problèmes de compatibilité.
- Utilisez un câble certifié sur lequel est apposé le logo HDMI. Si vous utilisez un câble non certifié HDMI, l'écran peut ne pas s'afficher ou une erreur de connexion peut survenir.
- Types de câbles HDMI recommandés :
 - Câble HDMI^{®/AMD} haute vitesse
 - Câble HDMI^{®/AMD} haute vitesse avec Ethernet

Connexion aux périphériques AV

Connexion HDMI

La connexion HDMI permet de transmettre les signaux vidéo et audio numériques de votre ordinateur ou d'un périphérique AV au moniteur. Connectez l'ordinateur et le périphérique AV au moniteur à l'aide d'un câble HDMI, comme illustré ci-dessous.



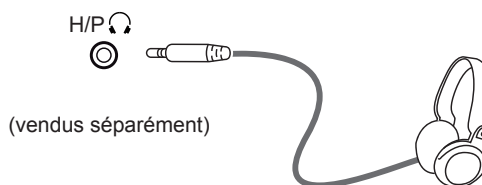
! REMARQUES

- L'utilisation d'un PC HDMI peut entraîner des problèmes de compatibilité.
- Utilisez un câble certifié sur lequel est apposé le logo HDMI. Si vous utilisez un câble non certifié HDMI, l'écran peut ne pas s'afficher ou une erreur de connexion peut survenir.
- Types de câbles HDMI recommandés :
 - Câble HDMI^{®/MD} haute vitesse
 - Câble HDMI^{®/MD} haute vitesse avec Ethernet

Connecter un périphérique

Branchement d'un casque

Connectez un périphérique au moniteur par le port pour casque d'écoute. Connectez le périphérique comme sur l'illustration.

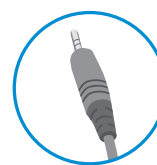


! REMARQUES

- Les périphériques sont vendus séparément.
- Si vous utilisez les écouteurs, il peut causer un problème avec la connexion d'un autre appareil externe à l'écran. Par conséquent, il est recommandé d'utiliser des écouteurs droits.



Prise angulaire



Prise droite

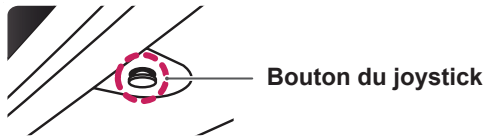
- Selon les paramètres audio de l'ordinateur et du périphérique externe, les fonctionnalités du casque d'écoute et des haut-parleurs peuvent être limitées.

PARAMÈTRES DE L'UTILISATEUR

Activation du menu principal

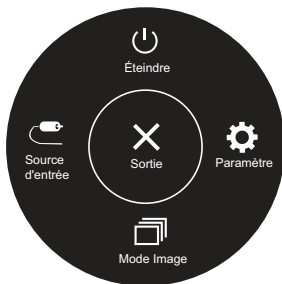
REMARQUES

- L'affichage à l'écran de votre moniteur peut différer légèrement des illustrations dans ce manuel.
 - Au moment où Beep Guide est activé, vous allez accéder à Paramètres en appuyant sur le bouton du joystick.
- 1 Appuyez sur le bouton du joystick en bas du moniteur.
 - 2 Déplacez le joystick vers le haut/bas (▲/▼) et vers la gauche/droite (◀/▶) pour régler les options.
 - 3 Appuyez une nouvelle fois sur le bouton du joystick fermez le menu principal.



Bouton	Statut du menu	Description
	Menu principal désactivé	Permet d'activer le menu principal.
	Menu principal activé	Fermez le menu principal. (Appuyez longuement sur le bouton pour éteindre le moniteur)
	◀ Menu principal désactivé	Permet de régler le niveau du volume du moniteur. (pour le mode HDMI uniquement)
	Menu principal activé	Permet d'accéder aux caractéristiques d'entrée.
	▶ Menu principal désactivé	Permet de régler le niveau du volume du moniteur. (pour le mode HDMI uniquement)
	Menu principal activé	Permet d'accéder aux fonctions du Paramètre.
	▲ Menu principal désactivé	Entrez dans le menu de Accessibility.
	Menu principal activé	Permet d'éteindre le moniteur.
	▼ Menu principal désactivé	Entrez dans le menu de Accessibility.
	Menu principal activé	Entrez la caractéristique de Mode Image. (pour le mode HDMI uniquement)


Fonctions du menu principal




(pour le mode HDMI uniquement)

Menu principal	Description
Paramètre	Permet de configurer les paramètres de l'écran.
Mode Image	Sélectionner le mode d'image pour atteindre le meilleur effet d'affichage.
Source d'entrée	Permet de régler le mode d'entrée.
Éteindre	Permet d'éteindre le moniteur.
Sortie	Permet de sortir du menu principal.

Personnalisation des paramètres

Paramètre > Configuration Rapide	Fonction
Luminosité	Règlez le contraste et la luminosité de l'écran.
Contraste	
Volume	Permet de régler le volume. (pour le mode HDMI uniquement)
	 REMARQUE <ul style="list-style-type: none"> Vous pouvez activer ou désactiver le son en déplaçant le bouton du joystick avec la touche ▼ dans le menu du volume.

Paramètre > Source d'entrée	Fonction				
Liste des entrées	Permet de sélectionner le mode d'entrée.				
Format d'image	Permet de régler le format d'affichage.				
	<table border="1"> <tr> <td>Full Wide</td> <td>Permet d'afficher la vidéo en grand écran, quelle que soit l'entrée du signal vidéo.</td> </tr> <tr> <td>Original</td> <td>Permet d'afficher la vidéo en fonction du format d'affichage de l'entrée du signal vidéo.</td> </tr> </table>	Full Wide	Permet d'afficher la vidéo en grand écran, quelle que soit l'entrée du signal vidéo.	Original	Permet d'afficher la vidéo en fonction du format d'affichage de l'entrée du signal vidéo.
	Full Wide	Permet d'afficher la vidéo en grand écran, quelle que soit l'entrée du signal vidéo.			
Original	Permet d'afficher la vidéo en fonction du format d'affichage de l'entrée du signal vidéo.				
 REMARQUE <ul style="list-style-type: none"> Les options peuvent être désactivées à la résolution conseillée (1920 x 1080). 					



Personnalisation des paramètres

Paramètre > Image	Fonction		
Mode Image	Perso.	Permet à l'utilisateur de régler chaque élément. Le mode Couleur du menu principal peut être réglé.	
	Lecture	Permet d'optimiser l'écran pour l'affichage de documents. Vous pouvez éclairer l'écran dans le menu OSD.	
	Photo	Optimise la qualité de l'écran pour visionner des photos.	
	Cinema	Permet d'optimiser l'écran pour améliorer les effets visuels d'une vidéo.	
	Perception des couleurs	Ce mode est pour les utilisateurs qui ne peuvent pas distinguer le rouge du vert. Il permet à ces utilisateurs de distinguer ces deux couleurs facilement.	
	Jeux	Permet d'optimiser l'écran pour les jeux.	
Ajuster Image	Luminosité	Règlez le contraste et la luminosité de l'écran.	
	Contraste		
	Netteté	Permet de régler la netteté de l'écran.	
	SUPER RESOLUTION+	Haut	Ce mode offre une qualité d'image optimisée lorsque l'utilisateur veut des images nettes. Il convient à des vidéos ou à des jeux de grande qualité.
		Moyen	Ce mode offre une qualité d'image optimisée lorsque l'utilisateur veut des images d'une résolution entre basse et haute pour un visionnement confortable. Il est efficace pour les vidéos UCC ou SD.
		Bas	Ce mode offre une qualité d'image optimisée lorsque l'utilisateur veut des images lisses et naturelles. Il convient aux images fixes ou à celles qui bougent lentement.
		Off	Sélectionnez cette option pour le visionnement de tous les jours. SUPER RESOLUTION+ est désactivé dans ce mode.
	Niveau Noir	Permet de définir le niveau de décalage (pour le mode HDMI uniquement). • Décalage : cette valeur sert de référence pour un signal vidéo ; il s'agit de la couleur la plus sombre que le moniteur peut afficher.	
		Haut	Maintient le taux de contraste de l'écran actuel.
		Bas	Réduit les niveaux de noirs et augmente les niveaux des blancs dans le taux de contraste de l'écran actuel.
DFC	On	Ajuste automatiquement la luminosité en fonction de l'écran.	
	Off	Désactive la fonction DFC .	
Ajuster Jeu	Temps de Réponse	Définit le temps de réponse des images affichées en fonction de la vitesse de l'écran. Dans un environnement standard, il est recommandé de sélectionner Rapide . Avec une image en mouvement rapide, il est recommandé d'utiliser l'option Faster . L'utilisation de l'option Faster peut entraîner l'incrustation de l'image.	
		Faster	Règle le temps de réponse à Faster.
		Rapide	Règle le temps de réponse à Rapide.
		Normal	Règle le temps de réponse à normal.
		Off	N'utilise pas la fonction d'amélioration du temps de réponse.




REMARQUES

- La fonction Perception des couleurs est facultative pour les utilisateurs qui ne peuvent pas distinguer le rouge du vert. Si vous éprouvez un inconfort lors du visionnement, désactivez cette fonction.
- Cette fonction peut ne pas distinguer certaines couleurs.

Ajuster Jeu	FreeSync	Affiche des images naturelles et homogènes en synchronisant la fréquence verticale du signal d'entrée avec celle du signal de sortie.	
		 ATTENTION <ul style="list-style-type: none"> • Interface prise en charge : HDMI. • Carte graphique prise en charge : une carte graphique qui prend en charge FreeSync d'AMD est nécessaire. • Version prise en charge : assurez-vous de mettre à jour la carte graphique selon le dernier pilote. • Pour plus de détails sur les exigences, rendez-vous sur le site Web d'AMD au http://www.amd.com/FreeSync. 	
		On	Fonction FreeSync activée.
	Off	Fonction FreeSync désactivée.	
	Contrôle des noirs	Permet de contrôler le contraste des noirs pour une meilleure visibilité dans les scènes obscures. L'augmentation de la valeur de Black Stabilizer (Contrôle des noirs) éclaircit la zone de faible niveau de gris sur la surface de l'écran. (Vous pouvez facilement distinguer les objets sur les écrans de jeu sombres.) La réduction de la valeur du contrôle des noirs assombrit la zone de faible niveau de gris et augmente le contraste dynamique à l'écran.	
	Cross Hair	Le réticule fournit une marque au centre de l'écran pour les jeux de tir à la première personne (FPS). L'utilisateur peut sélectionner le cross hair qui correspond à leur environnement de jeu parmi les quatre cross hair . <ul style="list-style-type: none"> • Lorsque l'écran est éteint ou entre en mode d'économie d'énergie, la caractéristique de Cross Hair est automatiquement tournée en Off. 	
Ajuster Couleur	Gamma	Mode 1, Mode 2, Mode 3	Plus la valeur gamma est élevée, plus l'image devient sombre. De même, plus la valeur gamma est basse, plus l'image s'éclaircit.
		Mode 4	Si vous n'avez pas besoin de régler les paramètres de gamma, sélectionnez Mode 4.
	Températ.	Permet de sélectionner la couleur de l'image par défaut. Chaud : permet d'ajouter du rouge à la couleur de l'écran. Moyen : permet de définir la couleur de l'écran à mi-chemin entre le rouge et le bleu. Froid : permet d'ajouter du bleu à la couleur de l'écran. Utilis.: L'utilisateur peut personnaliser les couleurs en rouge, en vert ou en bleu.	
	Rouge/Vert/Bleu	Vous pouvez personnaliser les couleurs de l'affichage à l'aide des options Rouge, Vert et Bleu.	
Ajustement de l'image (pour le mode D-SUB uniquement)	Horizontal	Déplacer l'image vers la gauche et vers la droite.	
	Vertical	Déplacer l'image vers le haut et vers le bas.	
	Horloge	Minimiser toutes les barres verticales ou raies visibles sur le fond de l'écran. La dimension horizontale de l'écran changera aussi.	
	Phase	Ajuster le foyer de l'affichage. Cet article vous permet de supprimer tout bruit horizontal et d'éclaircir ou aviver l'image des caractères.	
Résolution (pour le mode D-SUB uniquement)	Permet de définir la résolution souhaitée. Cette option est activée uniquement lorsque la résolution de l'écran de votre ordinateur est configurée comme indiqué ci-dessous (pour le mode D-SUB uniquement).		
	 REMARQUE		
	Cette fonction est activée uniquement lorsque la résolution de l'écran de votre ordinateur est configurée comme indiqué ci-dessous, à moins que la résolution de sortie de votre ordinateur soit incorrecte.		
	1024 x 768, 1280 x 768, 1360 x 768, 1366 x 768, Off (Désactivé)		
	1280 x 960, 1600 x 900, Off (Désactivé)		
1440 x 900, 1600 x 900, Off (Désactivé)			
Réinitialiser l'image	Voulez-vous réinitialiser les paramètres?		
	Non	Supprimer la sélection.	
	Oui	Permet de revenir aux paramètres par défaut.	

Personnalisation des paramètres

Paramètre > Général	Fonction	
Langue	Permet de définir la langue dans laquelle les noms de commandes sont affichés.	
SMART ENERGY SAVING	Haut	Permet d'économiser de l'énergie à l'aide de la fonction SMART ENERGY SAVING haute efficacité.
	Bas	Permet d'économiser de l'énergie à l'aide de la fonction SMART ENERGY SAVING basse efficacité.
	Off	Permet de désactiver la fonction SMART ENERGY SAVING.
Veille Automatique	L'écran passe automatiquement en mode de veille après une certaine période.	
OSD Verrouiller	Cette fonction désactive la configuration et le réglage des menus.	
	On	Active la fonction OSD Verrouiller.
	 REMARQUE <ul style="list-style-type: none"> Toutes les fonctions sont désactivées, à l'exception de OSD Verrouiller mode, Luminosité, Contraste, Source d'entrée, Information, Volume. 	
Off	Désactive la fonction OSD Verrouiller.	
Information	L'affichage d'information sera montré le Modèle, Numéro de série, Temps d'utilisation total, Résolution.	
Réinitialise	Voulez-vous réinitialiser les paramètres?	
	Non	Supprimer la selection.
	Oui	Permet de revenir aux paramètres par défaut.

REMARQUE

- L'enregistrement des données dépend du Panneau. Ainsi, ces valeurs devraient être différentes de chaque panneau et les fournisseurs des panneaux. En cas de l'option **SMART ENERGY SAVING** est **Haut** ou **Bas**, la luminosité du moniteur diminue ou augmente d'après la source.

DÉPANNAGE

Effectuez les vérifications suivantes avant de nous joindre.

Aucune image ne s'affiche.	
Le cordon d'alimentation du moniteur est-il bien branché?	<ul style="list-style-type: none"> • Vérifiez que le cordon d'alimentation est correctement branché dans la prise d'alimentation.
Le message « Coupure » est-il affiché?	<ul style="list-style-type: none"> • Ce message s'affiche lorsque le signal provenant du PC (carte vidéo) est en dehors de la plage de fréquence horizontale ou verticale du moniteur. Consultez la section « Caractéristiques du produit » de ce manuel pour reconfigurer l'écran.
Voyez-vous un message de « Pas de Signal » sur l'écran ou de l'écran noir.?	<ul style="list-style-type: none"> • Lorsque l'écran reste « Pas de Signal », il passe au mode DPM. • Ce message apparaît lorsque le câble de signal entre le PC et le moniteur est déconnecté ou manquant. Vérifiez le câble et reconnectez-le. • Vérifiez la situation de PC

Vous ne pouvez pas sélectionner certaines fonctions dans l'OSD.	
Certaines des fonctions sont-elles indisponibles lorsque vous appuyez sur le bouton Menu?	<ul style="list-style-type: none"> • Vous pouvez déverrouiller les commandes OSD à tout moment en entrant dans le menu de verrouillage de l'OSD et en désactivant certaines fonctions.



ATTENTION

- Allez dans **Panneau de configuration ► Affichage ► Paramètres** et vérifiez si la fréquence ou la résolution ont été modifiées. Si c'est le cas, reconfigurez la carte vidéo en fonction de la résolution recommandée.
- Si la résolution de la carte vidéo n'est pas celle recommandée (optimale), le texte risque d'être flou, les images indistinctes, la zone d'affichage incomplète ou mal centrée. Sélectionnez la résolution recommandée.
- La méthode de réglage peut différer d'un ordinateur ou d'un système d'exploitation à un autre. Il se peut que la carte vidéo ne prenne pas en charge certaines résolutions. Le cas échéant, contactez le fabricant de l'ordinateur ou de la carte vidéo.
- Maintenez la geste appropriée lors de l'utilisation du moniteur, sinon l'écran ne peut pas être optimisé.

L'image n'est pas correcte.	
Les couleurs à l'écran sont monochromes ou anormales.	<ul style="list-style-type: none"> • Vérifiez que le câble de signal est bien connecté. Au besoin, utilisez un tournevis pour le resserrer. • Assurez-vous que la carte vidéo est bien insérée dans son emplacement. • Définissez les paramètres de couleurs à un niveau supérieur à 24 bits (vraies couleurs). Panneau de configuration ► Paramètres.
L'écran scintille.	<ul style="list-style-type: none"> • Vérifiez si l'écran est réglé au mode entrelacé. Si oui, sélectionnez la résolution recommandée.

Le message « Moniteur non reconnu, moniteur Plug and Play (VESA DDC) trouvé » s'affiche-t-il?	
Avez-vous installé le pilote d'affichage?	<ul style="list-style-type: none"> • Assurez-vous d'installer le pilote d'affichage à partir de notre site: http://www.lg.com. • Vérifiez que votre carte vidéo prend en charge la fonction Plug and Play.

L'affichage est instable.	
Avez-vous sélectionné la résolution appropriée?	<ul style="list-style-type: none"> • Si vous avez sélectionné la résolution HDMI 1 080i 60/50 Hz (entrelacée), il est possible que l'écran scintille. Modifiez la résolution à 1 080P ou sélectionnez la résolution recommandée.

CARACTÉRISTIQUES DU PRODUIT

Série 22MK4

Série 22BK4

Écran ACL	Type	TFT (Thin Film Transistor) Écran ACL (Affichage à cristaux liquides)
	Distance entre pixels	0,24795 mm x 0,24795 mm
Résolution	Résolution maximale	1920 x 1080 à 75 Hz (HDMI) 1920 x 1080 à 60 Hz (D-sub)
	Résolution recommandée	1920 x 1080 à 60 Hz
	Signal vidéo	Fréquence horizontale HDMI : 30 kHz à 85 kHz D-SUB: 30 kHz à 83 kHz
Signal vidéo	Fréquence verticale	HDMI -PC: 56 Hz až 75 Hz -AV: 50 Hz až 61 Hz D-SUB: 56 Hz až 75 Hz
	Synchronisation	Sync. séparée, Numérique
	Connecteur d'entrée	HDMI IN, D-SUB IN, H/P OUT
Alimentation	19 V --- 1,3 A ou 19 V --- 0,8 A	
Consommation électrique	Mode de fonctionnement : 19,7 W Typ. (Condition de sortie d'usine) * Mode veille : ≤ 0,3 W ** Mode hors tension : ≤ 0,3 W	
Adaptateur ca/cc	<p>Type ADS-40SG-19-3 19025G, fabriqué par SHENZHEN HONOR ELECTRONIC ou Type ADS-40FSG-19 19025GPG-1, fabriqué par SHENZHEN HONOR ELECTRONIC ou Type ADS-40FSG-19 19025GPBR-1, fabriqué par SHENZHEN HONOR ELECTRONIC ou Type ADS-40FSG-19 19025GPI-1, fabriqué par SHENZHEN HONOR ELECTRONIC ou Type ADS-40FSG-19 19025GPCU-1, fabriqué par SHENZHEN HONOR ELECTRONIC ou Type ADS-40FSG-19 19025GPB-2, fabriqué par SHENZHEN HONOR ELECTRONIC ou Type ADS-25FSG-19 19025EPCU-1L, fabriqué par SHENZHEN HONOR ELECTRONIC ou Type ADS-25SFA-19-3 19025E, fabriqué par SHENZHEN HONOR ELECTRONIC ou Type ADS-25FSF-19 19025EPB-1, fabriqué par SHENZHEN HONOR ELECTRONIC ou Type LCAP21, fabriqué par LIEN CHANG ELECTRONIC ENTERPRISE ou Type LCAP26-A, fabriqué par LIEN CHANG ELECTRONIC ENTERPRISE ou Type LCAP26-E, fabriqué par LIEN CHANG ELECTRONIC ENTERPRISE ou Type LCAP26-I, fabriqué par LIEN CHANG ELECTRONIC ENTERPRISE ou Type LCAP26-B, fabriqué par LIEN CHANG ELECTRONIC ENTERPRISE ou Type LCAP51, fabriqué par LIEN CHANG ELECTRONIC ENTERPRISE ou Type WA-24C19FS, fabriqué par Asian Power Devices Inc. ou Type WA-24C19FU, fabriqué par Asian Power Devices Inc. ou Type WA-24C19FK, fabriqué par Asian Power Devices Inc. ou Type WA-24C19FB, fabriqué par Asian Power Devices Inc. ou Type WA-24C19FN, fabriqué par Asian Power Devices Inc. ou Type DA-24B19, fabriqué par Asian Power Devices Inc.</p>	
	Rendement: 19 V --- 1,3 A	

	Type ADS-18SG-19-3 19016G, fabriqué par SHENZHEN HONOR ELECTRONIC ou Type ADS-18FSG-19 19016GPG, fabriqué par SHENZHEN HONOR ELECTRONIC ou Type ADS-18FSG-19 19016GPI, fabriqué par SHENZHEN HONOR ELECTRONIC ou Type ADS-18FSG-19 19016GPCU, fabriqué par SHENZHEN HONOR ELECTRONIC ou Type ADS-18FSG-19 19016GPB, fabriqué par SHENZHEN HONOR ELECTRONIC ou Type ADS-25SFA-19-3 19016E, fabriqué par SHENZHEN HONOR ELECTRONIC ou Type ADS-25FSF-19 19016EPCU-1, fabriqué par SHENZHEN HONOR ELECTRONIC ou Type ADS-25FSF-19 19016EPBR-1, fabriqué par SHENZHEN HONOR ELECTRONIC ou Type ADS-25FSF-19 19016EPI-1, fabriqué par SHENZHEN HONOR ELECTRONIC ou Type ADS-25FSF-19 19016EPG-1, fabriqué par SHENZHEN HONOR ELECTRONIC ou Type ADS-25FSF-19 19016EPB-1, fabriqué par SHENZHEN HONOR ELECTRONIC ou Type ADS-25FSF-19 19016EPG, fabriqué par SHENZHEN HONOR ELECTRONIC ou Type LCAP42, fabriqué par LIEN CHANG ELECTRONIC ENTERPRISE ou Type LCAP36-A, fabriqué par LIEN CHANG ELECTRONIC ENTERPRISE ou Type LCAP36-E, fabriqué par LIEN CHANG ELECTRONIC ENTERPRISE ou Type LCAP36-I, fabriqué par LIEN CHANG ELECTRONIC ENTERPRISE ou Type LCAP36-U, fabriqué par LIEN CHANG ELECTRONIC ENTERPRISE ou Type DA-16C19, fabriqué par Asian Power Devices Inc. ou Type WA-16D19FG, fabriqué par Asian Power Devices Inc. ou Type WA-16E19FA, fabriqué par Asian Power Devices Inc.	
	Rendement: 19 V --- 0,84 A	
Conditions d'utilisation	Température de fonctionnement	De 0°C à 40°C
	Taux d'humidité de fonctionnement	Moins de 80 %
	Température d'entreposage	De -20°C à 60°C
	Taux d'humidité d'entreposage	Moins de 85 %
Dimensions	Dimensions du moniteur (largeur x hauteur x profondeur)	
	Avec support	509,6 mm x 395,8 mm x 181,9 mm
	Sans support	509,6 mm x 305,7 mm x 38,5 mm
Poids (sans emballage)	Avec support	2,8 kg
	Sans support	2,5 kg

Ces caractéristiques peuvent être modifiées sans préavis pour refléter l'amélioration de certaines fonctionnalités.

* Le niveau de consommation d'énergie peut être différent selon l'état de fonctionnement et le réglage du moniteur.

* La consommation d'énergie en mode commuté est mesurée selon l'essai du standard LGE (mode blanc à plein, résolution maximale).

** Le moniteur passe au Mode de Veille en quelques minutes (5 minutes au maximum).

CARACTÉRISTIQUES DU PRODUIT

Série 24MK4

Série 24BK4

Écran ACL	Type	TFT (Thin Film Transistor) Écran ACL (Affichage à cristaux liquides)
	Distance entre pixels	0,2745 mm x 0,2745 mm
Résolution	Résolution maximale	1920 x 1080 à 75 Hz (HDMI) 1920 x 1080 à 60 Hz (D-sub)
	Résolution recommandée	1920 x 1080 à 60 Hz
	Signal vidéo	Fréquence horizontale HDMI : 30 kHz à 85 kHz D-SUB: 30 kHz à 83 kHz
Signal vidéo	Fréquence verticale	HDMI -PC: 56 Hz až 75 Hz -AV: 50 Hz až 61 Hz D-SUB: 56 Hz až 75 Hz
	Synchronisation	Sync. séparée, Numérique
	Connecteur d'entrée	HDMI IN, D-SUB IN, H/P OUT
Alimentation	19 V --- 1,3 A	
Consommation électrique	Mode de fonctionnement : 26 W Typ. (Condition de sortie d'usine) * Mode veille : ≤ 0,3 W ** Mode hors tension : ≤ 0,3 W	
Adaptateur ca/cc	Type ADS-40SG-19-3 19025G, fabriqué par SHENZHEN HONOR ELECTRONIC ou Type ADS-40FSG-19 19025GPG-1, fabriqué par SHENZHEN HONOR ELECTRONIC ou Type ADS-40FSG-19 19025GPBR-1, fabriqué par SHENZHEN HONOR ELECTRONIC ou Type ADS-40FSG-19 19025GPI-1, fabriqué par SHENZHEN HONOR ELECTRONIC ou Type ADS-40FSG-19 19025GPCU-1, fabriqué par SHENZHEN HONOR ELECTRONIC ou Type ADS-40FSG-19 19025GPB-2, fabriqué par SHENZHEN HONOR ELECTRONIC ou Type ADS-25FSG-19 19025EPCU-1L, fabriqué par SHENZHEN HONOR ELECTRONIC ou Type ADS-25SFA-19-3 19025E, fabriqué par SHENZHEN HONOR ELECTRONIC ou Type ADS-25FSF-19 19025EPCU-1, fabriqué par SHENZHEN HONOR ELECTRONIC ou Type ADS-25FSF-19 19025EPBR-1, fabriqué par SHENZHEN HONOR ELECTRONIC ou Type ADS-25FSF-19 19025EPI-1, fabriqué par SHENZHEN HONOR ELECTRONIC ou Type ADS-25FSF-19 19025EPG-1, fabriqué par SHENZHEN HONOR ELECTRONIC ou Type ADS-25FSF-19 19025EPB-1, fabriqué par SHENZHEN HONOR ELECTRONIC ou Type LCAP21, fabriqué par LIEN CHANG ELECTRONIC ENTERPRISE ou Type LCAP26-A, fabriqué par LIEN CHANG ELECTRONIC ENTERPRISE ou Type LCAP26-E, fabriqué par LIEN CHANG ELECTRONIC ENTERPRISE ou Type LCAP26-I, fabriqué par LIEN CHANG ELECTRONIC ENTERPRISE ou Type LCAP26-B, fabriqué par LIEN CHANG ELECTRONIC ENTERPRISE ou Type LCAP51, fabriqué par LIEN CHANG ELECTRONIC ENTERPRISE ou Type WA-24C19FS, fabriqué par Asian Power Devices Inc. ou Type WA-24C19FU, fabriqué par Asian Power Devices Inc. ou Type WA-24C19FK, fabriqué par Asian Power Devices Inc. ou Type WA-24C19FB, fabriqué par Asian Power Devices Inc. ou Type WA-24C19FN, fabriqué par Asian Power Devices Inc. ou Type DA-24B19, fabriqué par Asian Power Devices Inc.	
	Rendement: 19 V --- 1,3 A	
Conditions d'utilisation	Température de fonctionnement Taux d'humidité de fonctionnement	De 0°C à 40°C Moins de 80 %
	Température d'entreposage Taux d'humidité d'entreposage	De -20°C à 60°C Moins de 85 %

Dimensions	Dimensions du moniteur (largeur x hauteur x profondeur)	
	Avec support	555 mm x 421 mm x 181,9 mm
	Sans support	555 mm x 330,9 mm x 38,4 mm
Poids (sans emballage)	Avec support	3,1 kg
	Sans support	2,8 kg

Ces caractéristiques peuvent être modifiées sans préavis pour refléter l'amélioration de certaines fonctionnalités.

* Le niveau de consommation d'énergie peut être différent selon l'état de fonctionnement et le réglage du moniteur.

* La consommation d'énergie en mode commuté est mesurée selon l'essai du standard LGE (mode blanc à plein, résolution maximale).

** Le moniteur passe au Mode de Veille en quelques minutes (5 minutes au maximum).

CARACTÉRISTIQUES DU PRODUIT

Série 27MK4

Série 27BK4

Écran ACL	Type	TFT (Thin Film Transistor) Écran ACL (Affichage à cristaux liquides)
	Distance entre pixels	0,31125 mm x 0,31125 mm
Résolution	Résolution maximale	1920 x 1080 à 75 Hz (HDMI) 1920 x 1080 à 60 Hz (D-sub)
	Résolution recommandée	1920 x 1080 à 60 Hz
	Fréquence horizontale	HDMI : 30 kHz à 85 kHz D-SUB: 30 kHz à 83 kHz
Signal vidéo	Fréquence verticale	HDMI -PC: 56 Hz až 75 Hz -AV: 50 Hz až 61 Hz D-SUB: 56 Hz až 75 Hz
	Synchronisation	Sync. séparée, Numérique
	Connecteur d'entrée	HDMI IN, D-SUB IN, H/P OUT
Alimentation	19 V --- 1,3 A	
Consommation électrique	Mode de fonctionnement : 23 W Typ. (Condition de sortie d'usine) * Mode veille : ≤ 0,3 W ** Mode hors tension : ≤ 0,3 W	
Adaptateur ca/cc	Type ADS-40SG-19-3 19025G, fabriqué par SHENZHEN HONOR ELECTRONIC ou Type ADS-40FSG-19 19025GPG-1, fabriqué par SHENZHEN HONOR ELECTRONIC ou Type ADS-40FSG-19 19025GPBR-1, fabriqué par SHENZHEN HONOR ELECTRONIC ou Type ADS-40FSG-19 19025GPI-1, fabriqué par SHENZHEN HONOR ELECTRONIC ou Type ADS-40FSG-19 19025GPCU-1, fabriqué par SHENZHEN HONOR ELECTRONIC ou Type ADS-40FSG-19 19025GPB-2, fabriqué par SHENZHEN HONOR ELECTRONIC ou Type ADS-25FSG-19 19025EPCU-1L, fabriqué par SHENZHEN HONOR ELECTRONIC ou Type ADS-25SFA-19-3 19025E, fabriqué par SHENZHEN HONOR ELECTRONIC ou Type ADS-25FSF-19 19025EPCU-1, fabriqué par SHENZHEN HONOR ELECTRONIC ou Type ADS-25FSF-19 19025EPBR-1, fabriqué par SHENZHEN HONOR ELECTRONIC ou Type ADS-25FSF-19 19025EPI-1, fabriqué par SHENZHEN HONOR ELECTRONIC ou Type ADS-25FSF-19 19025EPG-1, fabriqué par SHENZHEN HONOR ELECTRONIC ou Type ADS-25FSF-19 19025EPB-1, fabriqué par SHENZHEN HONOR ELECTRONIC ou Type LCAP21, fabriqué par LIEN CHANG ELECTRONIC ENTERPRISE ou Type LCAP26-A, fabriqué par LIEN CHANG ELECTRONIC ENTERPRISE ou Type LCAP26-E, fabriqué par LIEN CHANG ELECTRONIC ENTERPRISE ou Type LCAP26-I, fabriqué par LIEN CHANG ELECTRONIC ENTERPRISE ou Type LCAP26-B, fabriqué par LIEN CHANG ELECTRONIC ENTERPRISE ou Type LCAP51, fabriqué par LIEN CHANG ELECTRONIC ENTERPRISE ou Type WA-24C19FS, fabriqué par Asian Power Devices Inc. ou Type WA-24C19FU, fabriqué par Asian Power Devices Inc. ou Type WA-24C19FK, fabriqué par Asian Power Devices Inc. ou Type WA-24C19FB, fabriqué par Asian Power Devices Inc. ou Type WA-24C19FN, fabriqué par Asian Power Devices Inc. ou Type DA-24B19, fabriqué par Asian Power Devices Inc.	
	Rendement: 19 V --- 1,3 A	
Conditions d'utilisation	Température de fonctionnement Taux d'humidité de fonctionnement	De 0°C à 40°C Moins de 80 %
	Température d'entreposage Taux d'humidité d'entreposage	De -20°C à 60°C Moins de 85 %

Dimensions	Dimensions du moniteur (largeur x hauteur x profondeur)	
	Avec support	625,6 mm x 468,7 mm x 204,1 mm
	Sans support	625,6 mm x 375,2 mm x 44 mm
Poids (sans emballage)	Avec support	4,6 kg
	Sans support	4,2 kg

Ces spécifications sont sujettes à modification sans préavis.

* Le niveau de consommation d'énergie peut être différent en état de fonctionnement et le réglage du moniteur.

* La consommation d'énergie en mode commuté est mesurée selon l'essai du standard LGE (mode blanc à plein, résolution maximale).

** Le moniteur passe au Mode de Veille en quelques minutes (5 minutes au maximum).

Mode prédéfinis (Résolution)

Timing D-SUB PC

Modes d'affichage (Résolution)	Fréquence horizontale (kHz)	Fréquence verticale (Hz)	Polarité (H/V)	
720 x 400	31,468	70,08	-/+	
640 x 480	31,469	59,94	-/-	
640 x 480	37,5	75	-/-	
800 x 600	37,879	60,317	+/+	
800 x 600	46,875	75	+/+	
1024 x 768	48,363	60	-/-	
1024 x 768	60,023	75,029	+/+	
1152 x 864	67,500	75	+/+	
1280 x 1024	63,981	60,023	+/+	
1280 x 1024	79,976	75,035	+/+	
1680 x 1050	65,290	59,954	-/+	
1920 x 1080	67,500	60	+/+	Mode recommandé

Timing HDMI PC

Modes d'affichage (Résolution)	Fréquence horizontale (kHz)	Fréquence verticale (Hz)	Polarité (H/V)	
720 x 400	31,468	70,08	-/+	
640 x 480	31,469	59,94	-/-	
640 x 480	37,5	75	-/-	
800 x 600	37,879	60,317	+/+	
800 x 600	46,875	75	+/+	
1024 x 768	48,363	60	-/-	
1024 x 768	60,023	75,029	+/+	
1152 x 864	67,500	75	+/+	
1280 x 1024	63,981	60,023	+/+	
1280 x 1024	79,976	75,035	+/+	
1680 x 1050	65,290	59,954	-/+	
1920 x 1080	67,500	60	+/+	Mode recommandé
1920 x 1080	83,89	74,97	+/+	

Timing HDMI AV

mode de soutien de l'usine (mode préréglé)	Fréquence horizontale (kHz)	Fréquence verticale (Hz)	HDMI
480P	31,50	60	<input type="radio"/>
576P	31,25	50	<input type="radio"/>
720P	37,50	50	<input type="radio"/>
720P	45,00	60	<input type="radio"/>
1080P	56,25	50	<input type="radio"/>
1080P	67,50	60	<input type="radio"/> Mode recommandé

Beep Guide

Menu	lieu
Configuration Rapide	1
Configuration Rapide - Luminosité	1 1
Configuration Rapide - Luminosité	1 1 1 Glisseur
Configuration Rapide - Contraste	1 2
Configuration Rapide - Contraste	1 2 1 Glisseur
Configuration Rapide - Volume	1 3
Configuration Rapide - Volume	1 3 1 Glisseur
Configuration Rapide - Configuration automatique	1 4 1
Configuration Rapide - Configuration automatique - Non	1 4 1 1
Configuration Rapide - Configuration automatique - Oui	1 4 1 2
Source d'entrée	2
Source d'entrée - Liste des entrées	2 1
Source d'entrée - Liste des entrées - D-SUB	2 1 1
Source d'entrée - Liste des entrées - HDMI	2 1 2
Source d'entrée - Format d'image	2 2
Source d'entrée - Format d'image - Full Wide	2 2 1
Source d'entrée - Format d'image - Original	2 2 2
Image	3
Image - Mode Image	3 1
Image - Mode Image - Perso.	3 1 1
Image - Mode Image - Lecture	3 1 2
Image - Mode Image - Photo	3 1 3
Image - Mode Image - Cinema	3 1 4
Image - Mode Image - Perception des couleurs	3 1 5
Image - Mode Image - Jeux	3 1 6
Image - Ajuster Image	3 2
Image - Ajuster Image - Luminosité	3 2 1
Image - Ajuster Image - Luminosité	3 2 1 1 Glisseur
Image - Ajuster Image - Contraste	3 2 2
Image - Ajuster Image - Contraste	3 2 2 1 Glisseur
Image - Ajuster Image - Netteté	3 2 3

Menu	lieu
Image - Ajuster Image - Netteté	3 2 3 1 Glisseur
Image - Ajuster Image - SUPER RESOLUTION+	3 2 4
Image - Ajuster Image - SUPER RESOLUTION+ - Haut	3 2 4 1
Image - Ajuster Image - SUPER RESOLUTION+ - Moyen	3 2 4 2
Image - Ajuster Image - SUPER RESOLUTION+ - Bas	3 2 4 3
Image - Ajuster Image - SUPER RESOLUTION+ - Off	3 2 4 4
Image - Ajuster Image - Niveau Noir	3 2 5
Image - Ajuster Image - Niveau Noir - Haut	3 2 5 1
Image - Ajuster Image - Niveau Noir - Bas	3 2 5 2
Image - Ajuster Image - DFC	3 2 6
Image - Ajuster Image - DFC - On	3 2 6 1
Image - Ajuster Image - DFC - Off	3 2 6 2
Image - Ajuster Jeu	3 3
Image - Ajuster Jeu - Temps de Réponse	3 3 1
Image - Ajuster Jeu - Temps de Réponse - Faster	3 3 1 1
Image - Ajuster Jeu - Temps de Réponse - Rapide	3 3 1 2
Image - Ajuster Jeu - Temps de Réponse - Normal	3 3 1 3
Image - Ajuster Jeu - Temps de Réponse - Off	3 3 1 4
Image - Ajuster Jeu - FreeSync	3 3 2
Image - Ajuster Jeu - FreeSync - On	3 3 2 1
Image - Ajuster Jeu - FreeSync - Off	3 3 2 2
Image - Ajuster Jeu - Contrôle des noirs	3 3 3
Image - Ajuster Jeu - Contrôle des noirs	3 3 3 1 Glisseur
Image - Ajuster Couleur	3 4
Image - Ajuster Couleur - Gamma	3 4 1
Image - Ajuster Couleur - Gamma - Mode 1	3 4 1 1
Image - Ajuster Couleur - Gamma - Mode 2	3 4 1 2
Image - Ajuster Couleur - Gamma - Mode 3	3 4 1 3
Image - Ajuster Couleur - Gamma - Mode 4	3 4 1 4
Image - Ajuster Couleur - Températ.	3 4 2

Menu	lieu
Image - Ajuster Couleur - Températ. - Utilis.	3 4 2 1
Image - Ajuster Couleur - Températ. - Chaud	3 4 2 2
Image - Ajuster Couleur - Températ. - Moyen	3 4 2 3
Image - Ajuster Couleur - Températ. - Froid	3 4 2 4
Image - Ajuster Couleur - Rouge	3 4 3
Image - Ajuster Couleur - Rouge	3 4 3 1 Glisseur
Image - Ajuster Couleur - Vert	3 4 4
Image - Ajuster Couleur - Vert	3 4 4 1 Glisseur
Image - Ajuster Couleur - Bleu	3 4 5
Image - Ajuster Couleur - Bleu	3 4 5 1 Glisseur
Image - Ajustement de l'image (Pour le mode D-sub uniquement)	3 5
Image - Ajustement de l'image (Pour le mode D-sub uniquement) - Horizontal	3 5 1
Image - Ajustement de l'image (Pour le mode D-sub uniquement) - Horizontal	3 5 1 1 Glisseur
Image - Ajustement de l'image (Pour le mode D-sub uniquement) - Vertical	3 5 2
Image - Ajustement de l'image (Pour le mode D-sub uniquement) - Vertical	3 5 2 1 Glisseur
Image - Ajustement de l'image (Pour le mode D-sub uniquement) - Horloge	3 5 3
Image - Ajustement de l'image (Pour le mode D-sub uniquement) - Horloge	3 5 3 1 Glisseur
Image - Ajustement de l'image (Pour le mode D-sub uniquement) - Phase	3 5 4
Image - Ajustement de l'image (Pour le mode D-sub uniquement) - Phase	3 5 4 1 Glisseur
Image - Résolution (Pour le mode D-sub uniquement)	3 6
Image - Résolution (Pour le mode D-sub uniquement) - 1024*768	3 6 1
Image - Résolution (Pour le mode D-sub uniquement) - 1280*768	3 6 2
Image - Résolution (Pour le mode D-sub uniquement) - 1360*768	3 6 3
Image - Résolution (Pour le mode D-sub uniquement) - 1366*768	3 6 4
Image - Résolution (Pour le mode D-sub uniquement) - Off	3 6 5
Image - Résolution (Pour le mode D-sub uniquement) - 1280*960	3 6 1
Image - Résolution (Pour le mode D-sub uniquement) - 1600*900	3 6 2

Menu	lieu
Image - Résolution (Pour le mode D-sub uniquement) - Off	3 6 3
Image - Résolution (Pour le mode D-sub uniquement) - 1440*900	3 6 1
Image - Résolution (Pour le mode D-sub uniquement) - 1600*900	3 6 2
Image - Résolution (Pour le mode D-sub uniquement) - Off	3 6 3
Image - Réinitialiser l'image	3 7
Image - Réinitialiser l'image - Non	3 7 1
Image - Réinitialiser l'image - Oui	3 7 2
Général - Langue	4 1
Général - Langue - Anglais	4 1 1
Général - Langue - Allemand	4 1 2
Général - Langue - Français	4 1 3
Général - Langue - Espanol	4 1 4
Général - Langue - Italien	4 1 5
Général - Langue - Suédois	4 1 6
Général - Langue - Finlandais	4 1 7
Général - Langue - Portugais	4 1 8
Général - Langue - Portugais (Brésil)	4 1 9
Général - Langue - Polonais	4 1 10
Général - Langue - Russe	4 1 11
Général - Langue - Grec	4 1 12
Général - Langue - Ukrainien	4 1 13
Général - Langue - Chinois	4 1 14
Général - Langue - Chinois traditionnel	4 1 15
Général - Langue - Japonais	4 1 16
Général - Langue - Coréen	4 1 17
Général - Langue - Hindi	4 1 18
Général - SMART ENERGY SAVING	4 2
Général - SMART ENERGY SAVING - Haut	4 2 1
Général - SMART ENERGY SAVING - Bas	4 2 2
Général - SMART ENERGY SAVING - Off	4 2 3
Général - Veille Automatique	4 3
Général - Veille Automatique - 8H	4 3 1
Général - Veille Automatique - 6H	4 3 2
Général - Veille Automatique - 4H	4 3 3
Général - Veille Automatique - Off	4 3 4

Menu	lieu
Général - OSD Verrouiller	4 4
Général - OSD Verrouiller - On	4 4 1
Général - OSD Verrouiller - Off	4 4 2
Général - Information	4 5
Général - Information	4 5 1
Général - Restaurer les paramètres initiaux	4 6
Général - Restaurer les paramètres initiaux - Non	4 6 1
Général - Restaurer les paramètres initiaux - Oui	4 6 2



Déclaration de conformité du fournisseur

Nom de commerce	LG
Partie responsable	LG Electronics USA, Inc.
Adresse	111 Sylvan Avenue, North Building, Englewood Cliffs, NJ 07632
E-mail	lg.environmental@lge.com

Le modèle et le numéro de série du produit se trouvent au dos et sur un côté du produit. Enregistrez-les ci-dessous dans le cas où vous avez besoin du service.

Modèle _____

N° de série _____