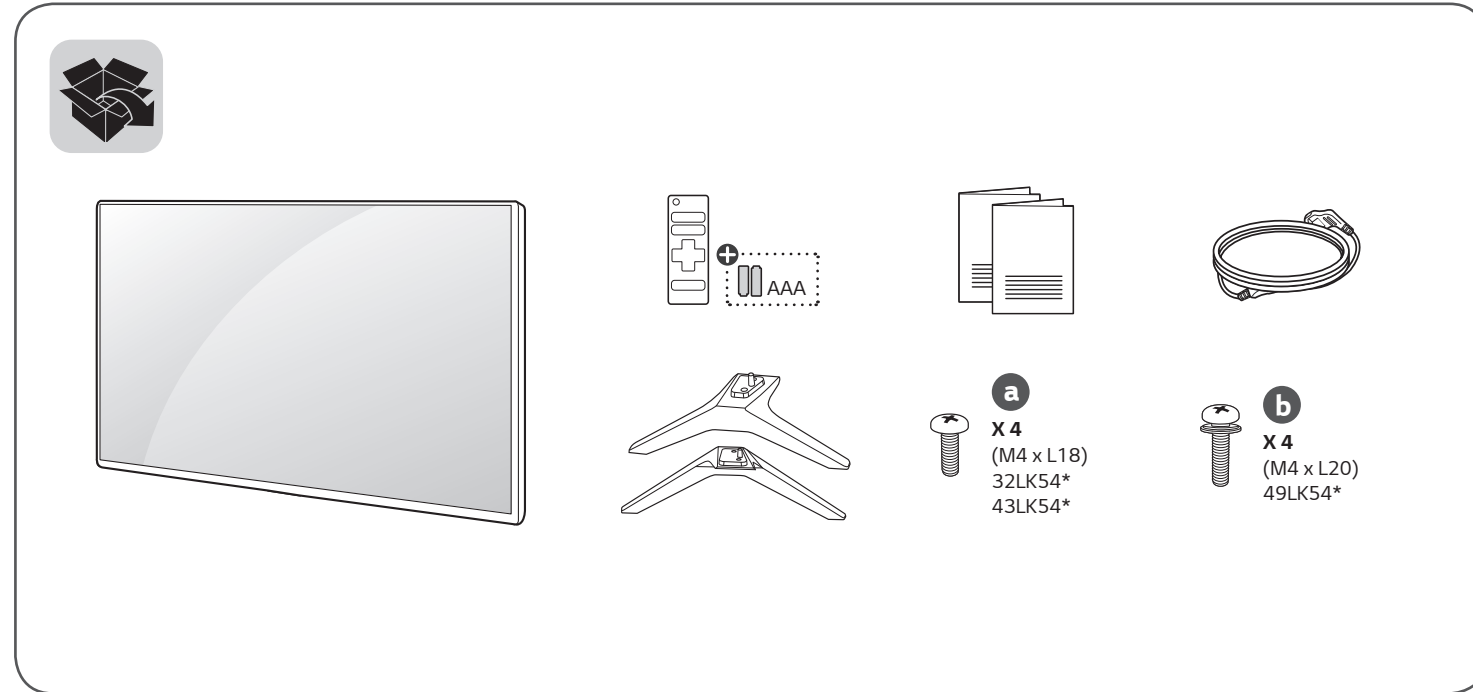




32LK540BPSA 43LK5400PSA 49LK5400PSA
32LK540BPDA 43LK5400PDA 49LK5400PDA

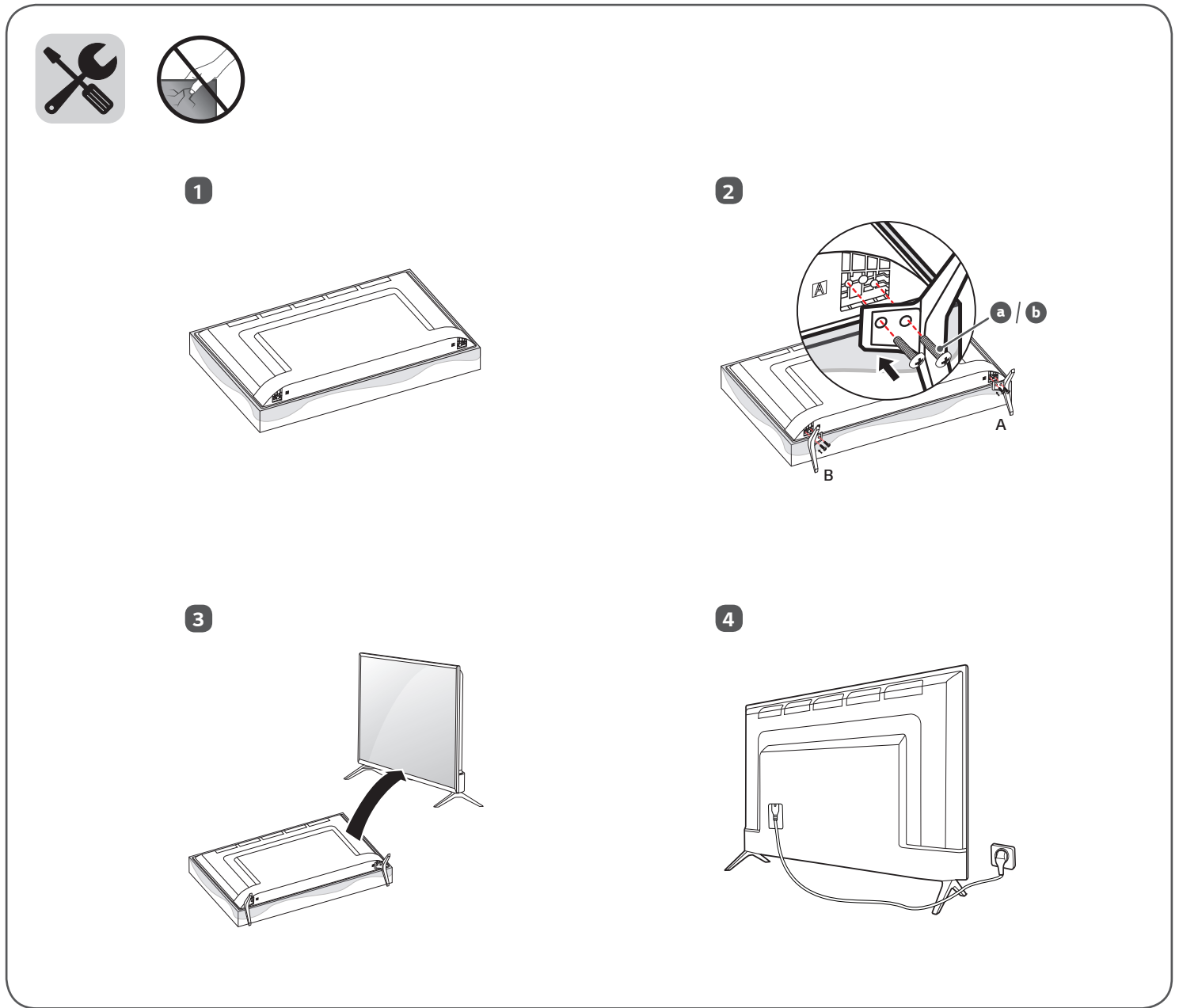


ENGLISH Read **Safety and Reference.**

Due to environmental government regulations about imports and battery destruction in Colombia, TVs will not include the batteries for the remote control.

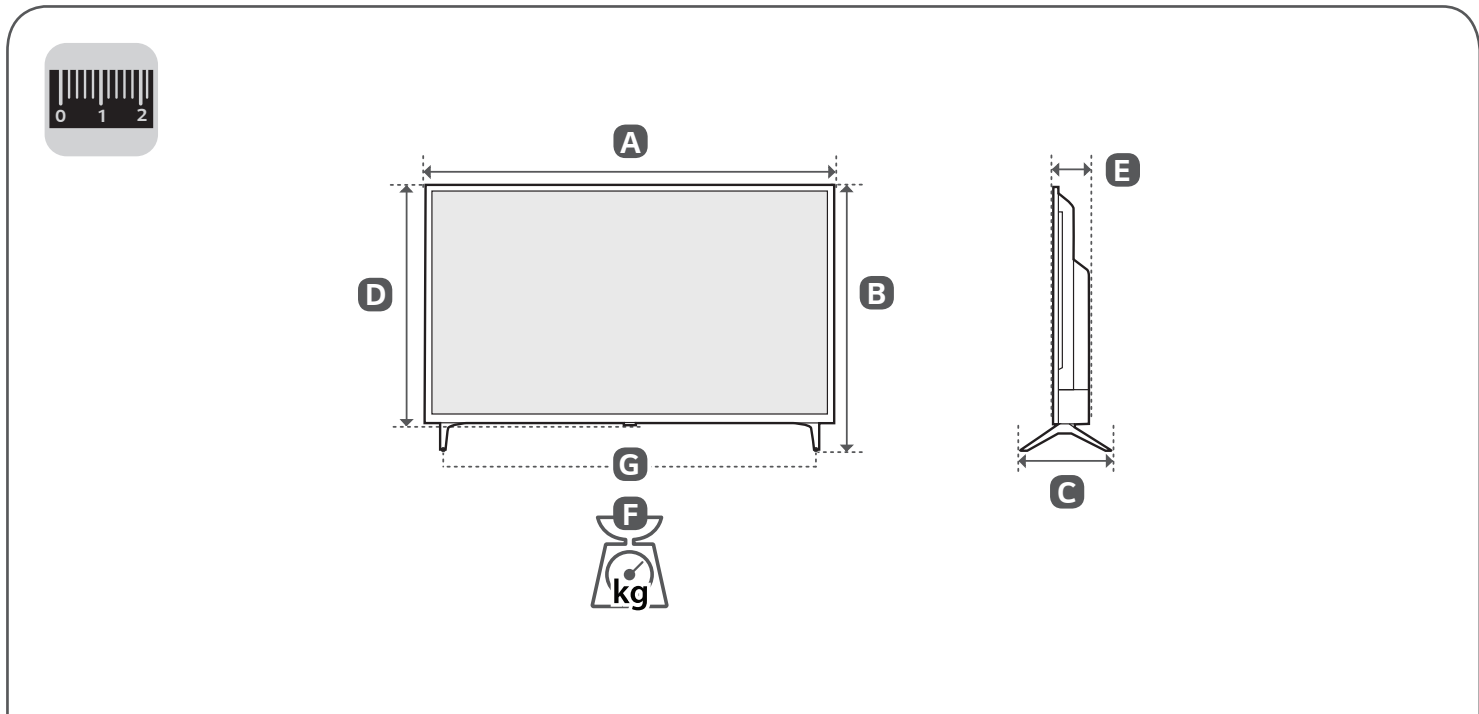
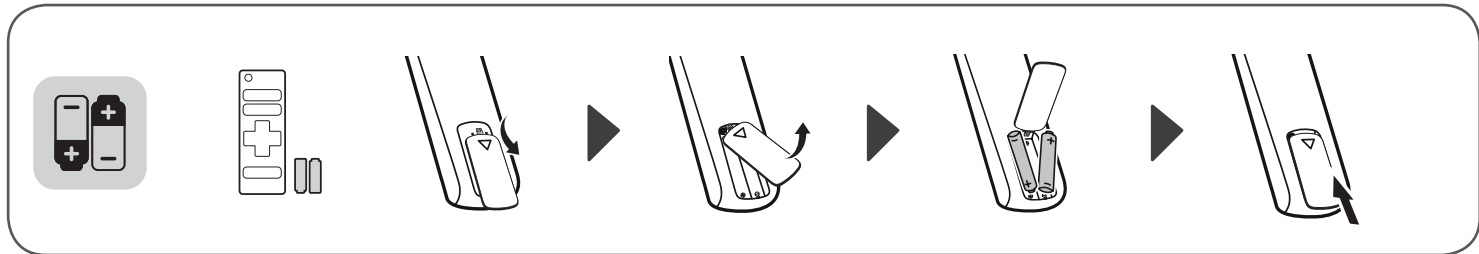
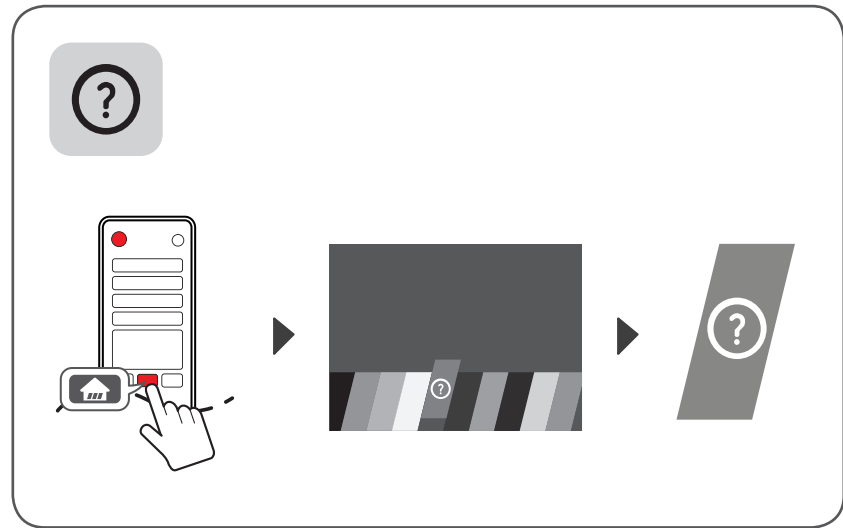
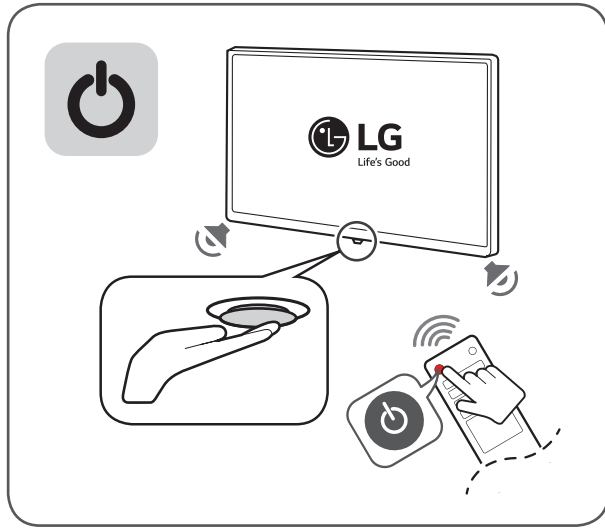
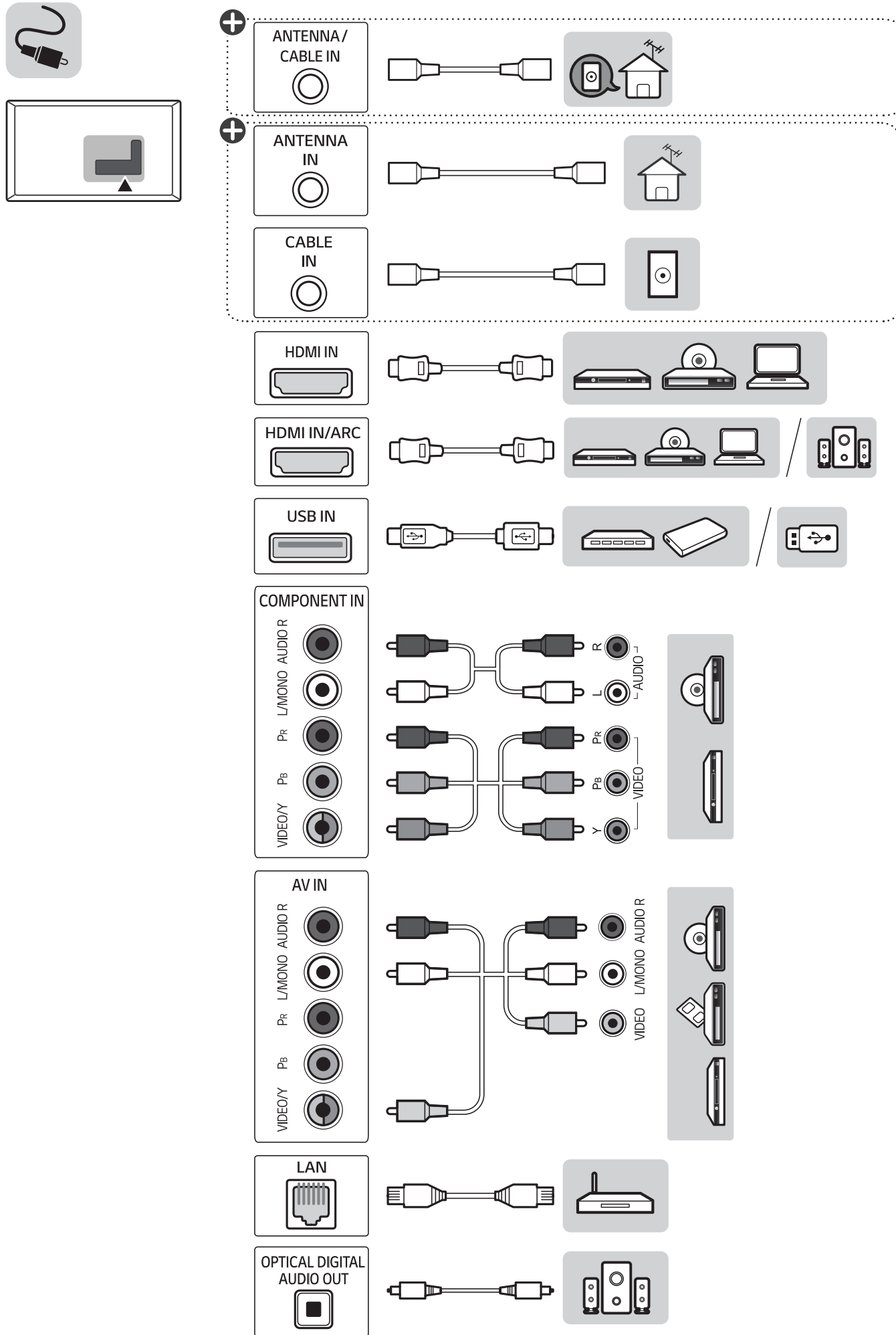
ESPAÑOL Leer **Seguridad y Consultas.**

Por regulaciones de tipo ambiental respecto a la importación y destrucción de baterías en Colombia; los televisores no van a traer incluidas las pilas del control remoto.



⊕ : Depending upon model / Según el modelo





MODELS	A		B		C		D		E		F		F-G		Power consumption
MODELOS	(mm)														Consumo de potencia
32LK540BPSA 32LK540BPDA	731	731	478	478	174	174	438	438	82	82	4.5	4.5	4.4	4.4	55 W
43LK5400PSA 43LK5400PDA	973	973	631	631	220	220	573	573	86.5	86.5	7.6	7.6	7.5	7.5	75 W
49LK5400PSA 49LK5400PDA	1,105	1 105	704	704	220	220	647	647	86.5	86,5	9.8	9,8	9.7	9,7	110 W
Power requirement / Alimentación requerida										AC 100 - 240 V ~ 50 / 60 Hz					