



MANUAL DE INSTRUÇÕES

CAIXA ACÚSTICA DE ALTA POTÊNCIA

EJ7

MFL69712009 REV.00 JUN/18



Antes de ligar seu aparelho, por favor, leia cuidadosamente este manual e mantenha-o para futuras referências.

Copyright © 2018 LG Electronics Inc. Todos os direitos reservados.

Atenção! Instruções de Segurança



CUIDADO
RISCO DE CHOQUE ELÉTRICO. NÃO ABRA!



PARA REDUZIR O RISCO DE CHOQUE ELÉTRICO, NÃO REMOVA A TAMPA. NÃO EXISTEM PEÇAS PARA AJUSTE PELO USUÁRIO. ENCAMINHE-O AO SERVIÇO TÉCNICO AUTORIZADO.



O sinal em forma de raio é destinado a alertar o usuário para a presença de tensões perigosas no interior do aparelho. Tocar nos componentes internos poderá resultar em choque elétrico.



O ponto de exclamação é destinado a alertar o usuário para a existência de instruções importantes de uso.

ATENÇÃO: PARA REDUZIR O RISCO DE CHOQUE ELÉTRICO OU INCÊNDIO, NÃO EXPONHA ESTE EQUIPAMENTO À CHUVA OU UMIDADE.

ATENÇÃO: Não instale este equipamento em locais confinados, tais como estantes de livros ou locais semelhantes.

Símbolos

	Refere-se à corrente alternada (AC).
	Refere-se à corrente contínua (DC).
	Refere-se ao equipamento Classe II.
	Refere-se ao modo Standby (espera).
	Refere-se à "Ligado" (energia).
	Refere-se à Voltagem perigosa.

CUIDADOS:

- ▶ O aparelho não deve ser exposto à água (gotejamento ou respingos), e nenhum objeto cheio de líquidos, como vasos devem ser colocados em cima do mesmo.
- ▶ Verifique a página de especificações dos manuais fornecidos para ter certeza dos requisitos de energia para este dispositivo.
- ▶ Não use equipamentos de alta tensão perto do aparelho (ex. mata-mosquitos). Este produto pode apresentar mau funcionamento devido choque elétrico.
- ▶ Nenhum tipo de chama, como velas, deve ser colocada sobre o dispositivo.
- ▶ Não bloqueie as aberturas de ventilação. Efetue a instalação de acordo com as instruções descritas no manual.
- ▶ As fendas e aberturas no gabinete foram projetadas para permitir a ventilação, para garantir o funcionamento seguro do produto e para proteger o produto contra o superaquecimento. As aberturas nunca podem ser bloqueadas, instalando o produto em cima de uma cama, sofá, tapete ou outra superfície parecida.

O produto não deve ser instalado embutido em um armário ou estante sem ventilação adequada ou sem seguir as instruções descritas no manual.



Aviso importante

Para estabelecer um nível de áudio seguro, recomendamos ajustar o volume a um nível baixo e em seguida aumentar lentamente e som até poder ouvi-lo confortavelmente e sem distorções.

Também recomendamos evitar a exposição prolongada a ruídos muito altos.

Para referência, listamos abaixo alguns exemplos, com as respectivas intensidades sonoras em decibéis.

O USO DO EQUIPAMENTO COM POTÊNCIA ACIMA DE 85 dB PODE PREJUDICAR A AUDIÇÃO.

Exemplos	
Nível de Decibéis	30 Biblioteca silenciosa, sussurros leves.
	40 Sala de estar, refrigerador, quarto longe do trânsito.
	50 Trânsito leve, conversação normal, escritório silencioso.
	60 Ar condicionado a uma distância de 6 m, máquina de costura.
	70 Aspirador de pó, secador de cabelo, restaurante ruidoso.
	80 Tráfego médio de cidade, coletor de lixo, alarme de despertador a uma distância de 60 cm.
OS RUÍDOS ABAIXO PODEM SER PERIGOSOS EM CASO DE EXPOSIÇÃO CONSTANTE	
90	Metrô, motocicleta, tráfego de caminhão, cortador de grama.
100	Caminhão de lixo, serra elétrica, furadeira pneumática.
120	Show de banda de rock em frente às caixas acústicas, trovão.
140	Tiro de arma de fogo, avião a jato.
180	Lançamento de foguete.

Informação cedida pela Deafness Research Foundation, por cortesia.

Cuidados (Cabo de força)

- ▶ Não sobrecarregue as tomadas da parede. Tomadas sobrecarregadas, folgadas ou danificadas, extensão, cabos de força estragados pelo tempo ou com o isolamento rachado são perigosos. Qualquer uma dessas condições pode resultar em choque elétrico ou risco de incêndio.
- ▶ Qualquer uma destas condições pode resultar em choque elétrico ou fogo. Periodicamente, o cabo de força deve ser verificado. Se sua aparência indicar dano ou deterioração, desligue-o e o substitua por outro indicado pelo serviço técnico autorizado.
- ▶ Proteja o cabo de força de estresse elétrico ou mecânico, por exemplo, ser trançado, torcido, comprimido, imprensado por uma porta ou pisado.

- ▶ Dê atenção especial às tomadas e ao ponto de onde o cabo sai do aparelho. Para desligar a energia, retire o cabo de força da tomada. Ao instalar o produto, certifique-se de ter acesso facilitado à tomada.

Remover as pilhas do controle remoto com segurança (opcional)

Remova as pilhas velhas seguindo os passos na ordem inversa da montagem. Para evitar contaminação do ambiente e acarretar possíveis danos à saúde humana e animal, as pilhas velhas devem ser colocadas em contêineres apropriados nos locais designados de coleta desse tipo de lixo. É recomendado que seja usado sistemas de reembolso gratuito de pilhas e acumuladores (podendo não estar disponível na sua área).

As pilhas não devem ser expostas a calor excessivo como raios de sol, ao fogo ou serem partidas.

Apresentação

Prezado Consumidor

Parabéns e bem-vindo à Família LG, você está levando para sua casa um produto de alta tecnologia e de fácil operação. Usufrua de todos os recursos lendo atentamente este manual e seguindo as orientações aqui descritas. Se ainda surgirem dúvidas, acesse o manual eletrônico ou fale conosco. O número de atendimento está na última capa deste manual.

Meio Ambiente

Somos uma empresa preocupada com o meio ambiente. O nosso compromisso é promover o aprimoramento contínuo, procurando desenvolver produtos com o máximo de materiais recicláveis. A sua consciência ambiental também é importante, destine esses materiais de forma adequada. Siga as dicas abaixo e colabore com o meio ambiente:

1. Manuais e Embalagens:

Os materiais utilizados nas embalagens (manuais, caixas de papelão, plásticos, sacos e calços de EPS - isopor) dos produtos LG são 100% recicláveis. Procure fazer esse descarte preferencialmente em recicladores especializados.

2. Produto, Pilhas e Baterias:

1. Não é recomendável o descarte de pilhas ou baterias em lixo comum.
2. Após o uso, estes itens devem ser descartados de forma adequada, sob o risco de ocasionarem danos ao meio ambiente e à saúde humana (Resolução Conama 401/2008).
3. No fim de sua vida útil descarte o produto de forma adequada, sob pena de ocasionar danos ao meio ambiente e à saúde humana.



3. Programa Coleta Inteligente

1. A LG criou o **Programa Coleta Inteligente**, para facilitar e viabilizar o descarte ambientalmente adequado de produtos, pilhas e baterias.
2. Através do **Programa Coleta Inteligente**, a LG disponibiliza pontos de coleta em localidades diversas, incluindo assistências técnicas autorizadas da LG Electronics. Para mais informações visite o site www.lg.com/br/suporte/coleta-seletiva ou contate nosso SAC através do número 4004-5400 (Capitais e Regiões metropolitanas) ou 0800-707-5454 (demais localidades).

Características

Bluetooth®

Ouçã as músicas armazenadas em um dispositivo **Bluetooth**.

Portable In

Ouçã músicas de um dispositivo portátil.

Auto DJ

Esta função diminui os intervalos entre o fim de uma faixa e o início de outra, equalizando o volume entre as faixas, proporcionando uma reprodução sem interrupções.

Transporte da unidade

A unidade possui um sistema de rodas e alças que facilitam o transporte da unidade.

Music Flow Bluetooth

Este aplicativo foi criado para controlar alguns dos mais recentes dispositivos de áudio da LG. Detalhes na seção **Usando o aplicativo "Music Flow Bluetooth"**.

LG Sound Sync

Controle o nível sonoro da unidade usando o controle remoto da TV LG compatível com a função LG Sound Sync.

Introdução

Compatibilidade de Arquivos (MP3/WMA)

A compatibilidade de arquivos MP3/WMA com esta unidade está limitado conforme abaixo:

- ▶ **Frequência de amostragem:** Entre 32 ~ 48 kHz (MP3) / 32 ~ 48kHz (WMA).
- ▶ **Taxa de bits:** Entre 32 ~ 320 kbps (MP3) / 40 ~ 192 kbps (WMA).
- ▶ **Número máximo de arquivos (USB):** 2.000.
- ▶ **Número máximo de pastas (USB):** 200.
- ▶ **Extensões de Arquivos:** ".mp3" / ".wma".
- ▶ Certos arquivos MP3/WMA não podem ser reproduzidos dependendo do tipo ou formato do arquivo.

Dispositivos USB Compatíveis

- ▶ MP3 Player: Reprodutor do tipo Flash MP3.
- ▶ USB Flash Drive: Dispositivos suportados USB2.0 ou USB1.1.
- ▶ A função USB deste aparelho não suporta todos os dispositivos USB.

Notas sobre os dispositivos USB

- ▶ Dispositivo que necessite de instalação de programas adicionais não é suportado por esta unidade.
- ▶ Nunca desconecte o dispositivo USB durante a reprodução.
- ▶ Dispositivo USB de grande capacidade pode demorar alguns minutos para ser reconhecido.
- ▶ Sempre faça backup dos arquivos salvos no dispositivo USB.
- ▶ Ao usar um cabo de extensão USB ou HUB USB o dispositivo não será reconhecido.
- ▶ O aparelho reconhece até 2.000 arquivos.

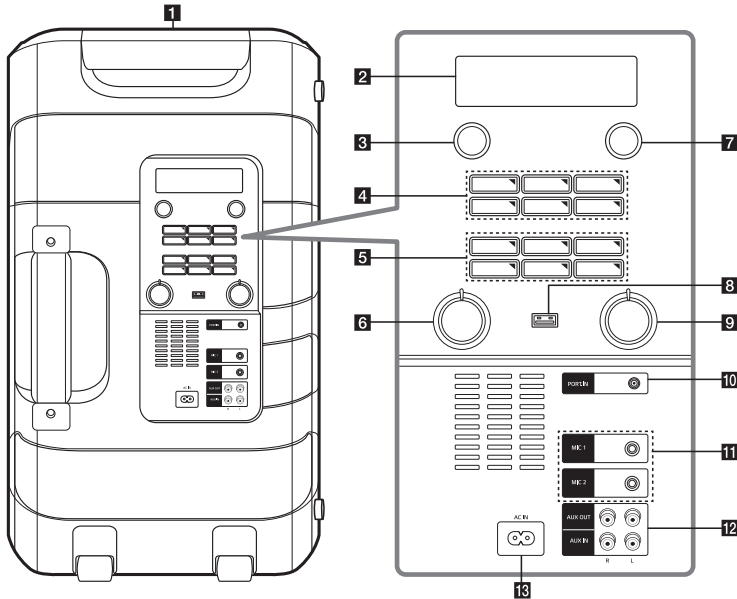
- ▶ Somente o sistema de arquivos FAT 16/32 é suportado. NTFS ou outro sistema não é suportado.
- ▶ HDD Externo, Leitor de cartão, dispositivos bloqueados ou SSD USB não são suportados nesta conexão.
- ▶ Não conecte o PC à porta USB do aparelho. Este dispositivo não pode ser utilizado como dispositivo de armazenamento.
- ▶ Alguns dispositivos USB podem não funcionar com esta unidade.

Acessórios

Ao desembalar certifique-se de que os acessórios descritos nesta seção acompanham o produto. Caso haja ausência de qualquer item, por favor contate o seu revendedor.

Item	Qty.
Manual de Instruções	01
Cabo de força	01

Painel Traseiro



1. Alça de transporte

2. Janela do Display

3. ⏻ (Standby)

- ✓ Liga/Desliga a unidade.

4. PRESET/DEMO

- ✓ Mantenha pressionado para memorizar estações de rádio.
- ✓ Pressione para selecionar um número para uma estação de rádio selecionada.

- ✓ Com a unidade desligada (standby) ao pressionar **PRESET/DEMO**, o modo de demonstração será ativado.

AUTO DJ/PRESET DELETE

- ✓ Ativa o modo **AUTO DJ**.

- ✓ Mantenha pressionado para excluir todas as estações de rádio memorizadas.

- ✓ Exibe o nome dos dispositivos conectados no modo **Bluetooth**.

WIRELESS LINK

- ✓ Selecione o tipo de unidade: **MASTER (PRINCIPAL)** ou **SLAVE (ES CRAVO)** no modo **PARTY LINK**.
- ✓ Ativa/Desativa a função.
- ✓ Busca em avanço ou retrocesso.
- ✓ Volta faixa durante a reprodução.
- ✓ Seleciona estação de rádio.

I<< (Skip/Search)

- ✓ Busca em avanço ou retrocesso.
- ✓ Avança faixa durante a reprodução.
- ✓ Seleciona estação de rádio.

>>I (Skip/Search)

- ✓ Busca em avanço ou retrocesso.
- ✓ Mantenha pressionado para ativar a função **PARTY LINK**.

5. USER EQ / PARTY LINK

SOUND EFFECT/BASS BLAST

- ✓ Seleciona um dos modos de equalização sonora.
- ✓ Mantenha pressionado para selecionar o efeito **BASS BLAST**.

VOICE CANCELLER: Pressione para reduzir os vocais de uma música durante a reprodução. Para usá-la é necessário conectar o microfone.

ECHO: Seleciona o modo ECHO.

KEY CHANGER (b / #): Altera a nota musical para se adequar ao alcance vocal do usuário.

VOCAL EFFECTS: Ativa a função.

6. MIC VOLUME/LEVEL CONTROL

- ✓ Ajusta o nível sonoro do microfone.
- ✓ Gire para controlar o nível da função **USER EQ**.
- ✓ Controlar o nível da função **KEY CHANGER**.
- ✓ Ajusta o valor do atraso na função **PARTY LINK**.

7. F (Function): Seleciona a função ou a fonte de entrada.

Função / Fonte de Entrada	Display
USB	USB
Entrada Auxiliar	AUX
Entrada Portátil	PORTABLE
Bluetooth	BT
LG Sound Sync (Wireless)	LG TV
Rádio	FM

8. Porta USB: Reproduza arquivos de áudio ao conectar um dispositivo USB.

9. MASTER VOLUME: Ajusta o nível sonoro da unidade.

10. Entrada PORT. IN (Dispositivos Portáteis)

11. Entrada MIC 1/2 (Microfone)

12. AUX OUT (Conector L/R)

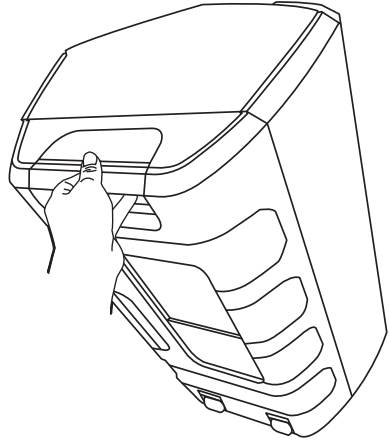
AUX IN (Conector L/R)

- ✓ Para conectar dispositivos auxiliares.

13. AC IN: Conector do Cabo de Força.

Transportar a unidade

A unidade possui um sistema de rodas e alças que facilitam o transporte da unidade.



Nota:

- ▶ Não efetue o transporte em locais sem pavimentação, pisos desnivelados ou escadas.
- ▶ Ao transportar a unidade, tenha cuidado para não deixá-la cair.
- ▶ Antes de efetuar o transporte, desconecte todos os cabos da unidade.
- ▶ Não coloque a unidade em estruturas instáveis e mantenha uma distância segura e longe do alcance das crianças.
- ▶ Tenha cuidado para que a unidade não caia. Caso contrário, pode resultar em mau funcionamento ou causar danos pessoais ou materiais.

Usar um Tripé

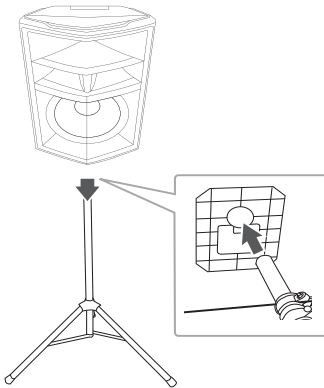
A unidade pode ser fixada em um Tripé (vendido separadamente)

Cuidado:

- ▶ Ajuste as pernas do Tripé de acordo com a sua necessidade. Em seguida, não esqueça de apertar com segurança o parafuso de mão posicionado na parte inferior da unidade.
 - ▶ Antes de conectar o Tripé com a unidade, ajuste o Tripé completamente para evitar que o mesmo balance.
- 1.** Desembale e posicione o Tripé em uma superfície plana. Em seguida, efetue a sua fixação (siga as instruções de montagem no manual que o acompanha).

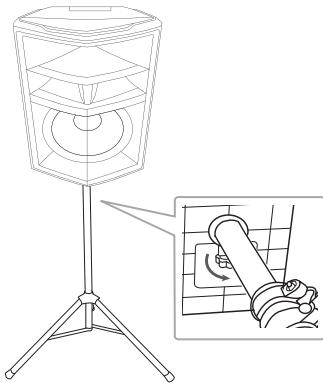
Segurança e Referência | 6

2. Erga a unidade para posicioná-la corretamente no Tripé.



⚠ Cuidado:

- ▶ Jamais efetue a montagem da unidade ao Tripé sozinho. Evite prejuízos desnecessários. Efetue a montagem sempre com duas ou mais pessoas.
- 3. Aperte o parafuso de mão posicionado na parte inferior da unidade.



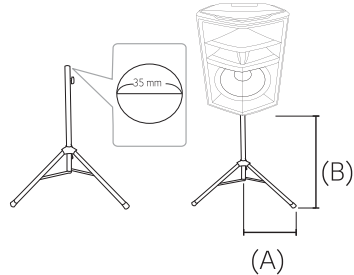
⚠ Cuidado:

- ▶ O parafuso de mão deve ser apertado somente se outra pessoa estiver segurando a unidade.

! Nota:

- ▶ Caso use um Tripé, use-o somente com a mesma unidade.
- ▶ Para sua segurança use o Tripé o mais baixo possível.
- ▶ Somente em caso de necessidade, o ajuste da coluna central deve ser efetuado no nível máximo.
- ▶ Monte apenas uma unidade em cada Tripé.
- ▶ Evite acidentes ou prejuízos desnecessários! Defina limites (para as pessoas) em torno da unidade quando a mesma estiver em um Tripé.

- ▶ Antes de comprar um Tripé, verifique as especificações máximas para a carga de rolamento da coluna central (peso líquido da unidade: cerca de 18,9 Kg).



- ▶ Use Tripés conforme abaixo:

- ✓ **A** (centro do Tripé para a perna): acima de 600 mm.
- ✓ **B** (topo do Tripé para a parte inferior): abaixo de 900 mm.
- ✓ **Peso do Tripé:** acima de 3,9 Kg.

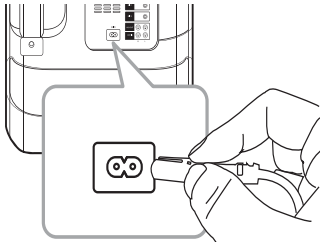
- ▶ Não tente aumentar a extensão do Tripé para além do limite permitido.
- ▶ Tenha certeza de que o Tripé está montado e que todos os componentes estão firmemente conectados.
- ▶ Não tente montar o Tripé com partes faltando ou com defeitos.
- ▶ Após a instalação tenha certeza de que a unidade está conectada firmemente ao Tripé.
- ▶ Não posicione a unidade em locais instáveis onde a mesma possa acidentalmente cair.
- ▶ Como medida de segurança adicional: adicione peso como sacos de areia ao redor das pernas do tripé para evitar que o tripé falhe.
- ▶ Evite acidentes e prejuízos desnecessários! Recomendamos que os ajustes no painel traseiro sejam efetuados antes de posicionar a unidade em um Tripé. Pois usar qualquer tipo de suporte (banco, cadeira e etc) para alcançar os controles, pode causar a queda da unidade.
- ▶ Não posicione ou conecte outros objetos ao Tripé.
- ▶ Não balance ou puxe a unidade quando a mesma estiver instalada no Tripé.
- ▶ Evite mover o Tripé após a unidade estar instalada.
- ▶ Remova todos os cabos de conexão antes de mover ou ajustar a altura do Tripé.
- ▶ Para transportar ou mover a unidade faça sempre usando duas pessoas.
- ▶ Ao usar um Tripé, tenha sempre cabos de extensão e tenha cuidado ao fazer a movimentação dos mesmos.
- ▶ Em hipótese nenhuma use esta unidade em ambientes externos (use somente em ambientes internos).
- ▶ Não exponha a unidade a poeira excessiva, vibrações, frio ou calor extremo (como luz solar direta ou próximo de fontes de calor). Isso previne possíveis desfigurações do painel de controle ou que componentes internos seja danificados.

- ▶ Quando usar cabo externo (Microfone e etc), recomendamos que a instalação seja efetuada antes da unidade ser instalada no Tripé. A conexão de cabos pode causar a queda da unidade.
- ▶ Cuidado com os cabos externos conectados na unidade, pois as pessoas podem tropeçar causando acidentes e prejuízos desnecessários.
- ▶ Tenha sempre cuidado para não tropeçar na unidade.

Conexões

Conectar o cabo de força

1. Conecte o cabo de força na conexão **AC IN** conforme indicado na imagem.



2. Em seguida, conecte o cabo à tomada.

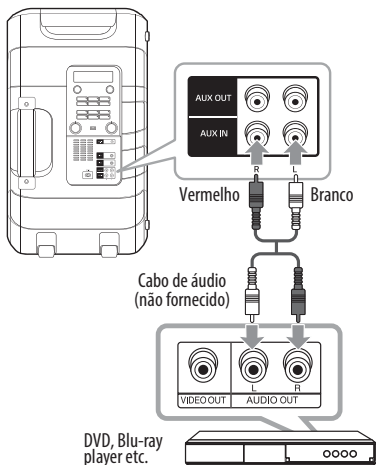
! Nota:

- ▶ Desconecte o cabo de força da tomada, caso não use a unidade por um longo período de tempo.

Conexão de Equipamento Opcional

Conexão AUX IN

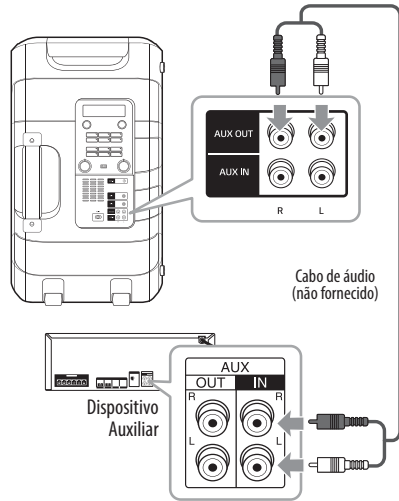
Na unidade, conecte o dispositivo externo na entrada **AUX IN**.



Caso o dispositivo possua apenas saída de áudio **MONO**, conecte-o à entrada **BRANCA** na unidade.

Conexão AUX OUT

Na unidade, conecte o dispositivo externo na entrada **AUX OUT**.



Caso o dispositivo possua apenas saída de áudio **MONO**, conecte-o à entrada **BRANCA** na unidade.

PARTY LINK

Conecte duas unidades para reproduzir músicas ao mesmo tempo.

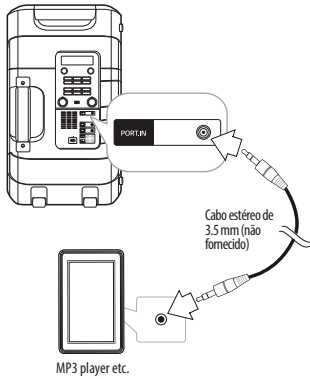
1. Conecte o cabo de áudio (não fornecido) na conexão **(AUX OUT)** da unidade e em seguida na conexão **(AUX IN)** do dispositivo auxiliar.
2. Na conexão **AUX. OUT**, mantenha pressionado **USER EQ/PARTY LINK** até **LINK ON** ser exibido na janela do display. Após alguns segundos **DELAY** será exibido.
3. Gire **MIC VOLUME/LEVEL CONTROL** para ajustar a configuração de atraso (**DELAY**). Para confirmar o ajuste pressione novamente o botão **USER EQ/PARTY LINK**.

! Nota:

- ▶ Função indisponível no modo **LG TV**.
- ▶ O atraso inicial é de 30 ms. Caso deseje alterar o tempo de atraso, use **MIC VOLUME/LEVEL CONTROL**. O atraso do dispositivo conectado pode ser diferente. Se a sincronização do áudio não for a desejada, ajuste o atraso do **PARTY LINK** para sincronizar o som.
- ▶ A faixa de ajuste varia de 0 a 200 ms. Note que dependendo do dispositivo a sincronização pode não atuar.
- ▶ Ao desligar a unidade, o valor do atraso (**DELAY**) será salvo e a função **PARTY LINK** será desligada.
- ▶ Selecione o modo **LINK ON** ou **LINK OFF** mantendo pressionado o botão **USER EQ/PARTY LINK**.
- ▶ Caso um microfone esteja conectado, o ajuste do atraso não atua para esta conexão.

Conexão PORT. IN

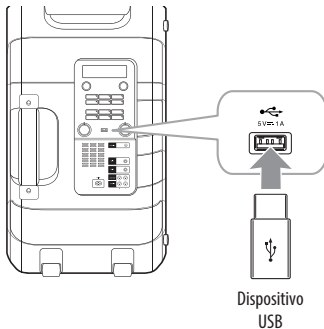
Na unidade, conecte seu dispositivo portátil (MP3 player e etc.) à conexão **PORT. IN** usando um **cabo P2**.



Reproduzir a partir de dispositivo auxiliar

1. Conecte os dispositivos externos à unidade. Lembre-se, nenhum cabo de conexão é fornecido!
2. Ligue a unidade e selecione a função **PORTABLE** ou **AUX** pressionando **F (Function)**.
3. Ligue o dispositivo externo e inicie a reprodução.
 - ✓ Ao conectar um dispositivo em **PORT. IN**, automaticamente a função **PORTABLE** será selecionada.

Conexão USB



Conecte o seu dispositivo na porta USB da unidade.

Remover USB:

1. Selecione outra função. Em seguida, remova o dispositivo USB da unidade.

Funções Básicas

Funções USB

1. Conecte o dispositivo USB.
2. Selecione a função USB pressionando o botão **F** (unidade).

Ação / Função

Reproduzir: Pressione **>||**.

Pausar: Pressione **>||** durante a reprodução.

Busca em avanço ou retrocesso: Mantenha pressionado **|<</>>|** durante a reprodução e solte no ponto desejado.

Voltar/Avançar arquivos ou faixas (durante a reprodução):

- ▶ Pressione **>>|** para ir ao próximo arquivo.
- ▶ Reproduzindo menos que 2 segundos, pressione **|<<** para voltar ao arquivo anterior.
- ▶ Reproduzindo mais que 3 segundos, pressione **|<<** para voltar ao início do arquivo atual.

! Nota:

- ▶ A unidade possui a função resumo, ao desligar (standby) ou selecionar outra função, é possível reproduzir a faixa a partir do ponto onde parou.
- ▶ Esta função não atuará caso o dispositivo USB seja removido da unidade.

Reprodução AUTO DJ

Esta função equaliza o volume e diminui os intervalos entre faixas proporcionando uma reprodução sem interrupções.

Pressione o botão **AUTO DJ/PRESET DELETE** repetidamente, o display muda na seguinte ordem:

Display / Descrição

1	AUTO DJ OFF: Função desativada.
2	AUTO DJ RANDOM: Modo aleatório de reprodução.
3	AUTO DJ SEQUENTIAL: Modo de reprodução sequencialmente repetida (ordem de faixas).

! Nota:

- ▶ As funções **BUSCA** (seção/arquivo) não são suportadas no modo **AUTO DJ**.
- ▶ A função não é suportada em músicas com duração menor que 60 segundos.
- ▶ Ao mudar de função, o modo **AUTO DJ** será desativado.

Tecnologia Bluetooth®

Sobre o Bluetooth

Bluetooth é uma tecnologia de comunicação sem fio para conexão de curto alcance.

O som poderá ser interrompido quando a conexão sofrer interferência eletromagnética ou se o dispositivo for conectado em outro local.

A conexão de dispositivos individuais com a tecnologia **Bluetooth** não está sujeita a cobranças.

Um telefone celular com a tecnologia **Bluetooth** pode ser utilizado em cascata se a conexão tiver sido efetuada via tecnologia **Bluetooth**.

Dispositivos disponíveis: smartphone, MP3, notebook, etc.

Perfis Bluetooth

Para utilizar a tecnologia **Bluetooth**, os dispositivos devem ser capazes de interpretar certos perfis.

Esta unidade é compatível com o perfil A2DP (Perfil Avançado de Distribuição de Áudio) com Codec SBC e a versão **Bluetooth** do dispositivo é a 4.0.

Parear a unidade e o dispositivo Bluetooth para reproduzir músicas

Antes de iniciar o procedimento de conexão, verifique se o recurso **Bluetooth** está ativado no seu dispositivo **Bluetooth**. Consulte o Manual de Instruções do seu dispositivo **Bluetooth** para mais detalhes. Uma vez que a operação de conexão for realizada, não será necessário refazê-la novamente.

1. Ligue a unidade.

! Nota:

- ▶ Com a função **Bloqueio da Conexão Bluetooth (BLUETOOTH LOCK)** ativada, a busca por dispositivos **Bluetooth** estará disponível somente na função **BT**.
- 2. Acesse a configuração do seu dispositivo e conecte-se à unidade. Quando a procurar por esta unidade, uma lista de dispositivo será exibida (dependendo do tipo de dispositivo). Sua unidade aparece como **"LG FJ7 (XX)"**.

! Nota:

- ▶ Em **BT READY**, o nome do dispositivo Bluetooth será exibido por 10 segundos na unidade.
- ▶ **XX** significa os dois últimos dígitos do endereço **Bluetooth**. Por exemplo, se a unidade tem um endereço MAC 9C:02:98:4A:F7:08, será exibido **"LG FJ7 (08)"** no seu dispositivo **Bluetooth**.
- ▶ Dependendo do tipo, alguns dispositivos Bluetooth possuem formas diferentes de pareamento. Entre com o código PIN (0000) quando necessário.
- ▶ Este método garante a possibilidade de conexão simultânea com até 3 dispositivos **Bluetooth**.
- ▶ O multi-pareamento é suportado somente em dispositivos Android e dependendo das especificações pode não estar disponível.
- ▶ Dispositivo Bluetooth removível ou destacável (dongle e etc.) não suporta o multi-pareamento.
- 3. Após a conexão entre o dispositivo e a unidade, a exibição no display mudará automaticamente para **"PAIRED"** e em seguida o nome do dispositivo **Bluetooth** será exibido. Então **BT** será exibido na unidade.

! Nota:

- ▶ Ao conectar dispositivo no modo multi-pareamento, **"PAIRED"** será exibido momentaneamente no display.

- ▶ Se a exibição do nome do dispositivo estiver indisponível, será exibido no display da unidade **"-"**.

4. Reproduza suas músicas.

Para uma correta reprodução, consulte sempre o manual do dispositivo Bluetooth para mais detalhes sobre formatos de reprodução compatíveis.

! Nota:

- ▶ Para uma boa conexão, o dispositivo e a unidade devem estar o mais próximo possível. **No entanto, poderá haver mau funcionamento nos casos abaixo:**
 - ✓ Houver obstáculos entre a unidade e o dispositivo **Bluetooth**.
 - ✓ Houver dispositivo utilizando a mesma frequência da tecnologia **Bluetooth**, como equipamentos médicos, forno microondas ou dispositivo sem fio.
- ▶ Se a conexão **Bluetooth** não estiver funcionando corretamente, será necessário refazer o processo de pareamento.
- ▶ Mesmo que esta unidade esteja conectada com até 3 dispositivos, será possível reproduzir e controlar usando apenas um dos dispositivos conectados.

Controlar dispositivo Bluetooth conectado

Controle a partir da unidade, algumas funções como: reproduzir, pausar, avançar e voltar arquivos.

! Nota:

- ▶ Função disponível somente em dispositivos Android e iOS.
- ▶ Dependendo do dispositivo ou da forma de operação, estas funções podem não ser suportadas.

Bloqueio da Conexão Bluetooth (BLUETOOTH LOCK)

Ativando a função, a conexão de dispositivos **Bluetooth** ficará limitada. A conexão será possível somente quando as entradas **BT (Bluetooth)** ou **LG TV** estiverem selecionadas.

Na função **BLUETOOTH**, mantenha pressionado o botão **>||** (unidade) por cerca de 5 segundos. **"BT LOCK"** será exibido ativando a função.

Para desativar, repita a operação de ativação até a mensagem **"BT UNLOCK"** ser exibida no display.

! Nota:

- ▶ O som poderá ser interrompido quando a conexão sofrer algum tipo de interferência.
- ▶ Dependendo do tipo do dispositivo, talvez não seja possível usar a função **Bluetooth**.
- ▶ Desfrute do sistema sem fio usando o smartphone, MP3 Player, notebook, etc.

- ▶ Se houver uma grande distância entre o seu dispositivo **Bluetooth** e a unidade, a qualidade do som será baixa.
- ▶ A conexão **Bluetooth** será desconectada quando a unidade estiver desligada ou o dispositivo **Bluetooth** estiver muito longe da unidade.
- ▶ “**BT READY**” será exibido na janela do display, quando o dispositivo **Bluetooth** não estiver conectado.
- ▶ Ao usar a função **Bluetooth**, ajuste o volume do dispositivo **Bluetooth** para um nível adequado.
- ▶ Caso esteja usando o modo **LG TV** e tentar conectar outro dispositivo **Bluetooth**, a conexão **LG TV** será cancelada e o dispositivo **Bluetooth** será conectado.
- ▶ Ao conectar um dispositivo **Bluetooth** (iOS etc.) a esta unidade ou operar o dispositivo, o nível sonoro poderá ser sincronizado.
- ▶ A conexão **Bluetooth** será desconectada ao mudar para outra função. Usando o “**Music Flow Bluetooth**”, apenas um dispositivo manterá a reprodução da conexão **Bluetooth**. Será possível controlar o dispositivo **Bluetooth** com esta unidade, no entanto, não será possível usar a saída de som.
- ▶ Ao ativar a função **Bluetooth**, a unidade irá efetuar a conexão automaticamente ao último dispositivo **Bluetooth** conectado ou ao último dispositivo em reprodução (a conexão automática pode não ser suportada dependendo das especificações do dispositivo conectado).



2. Confirme a abertura do link para efetuar o download do aplicativo.
3. Na loja da Google, clique no botão “**INSTALAR**”.

! Notas:

- ▶ Certifique-se de que seu dispositivo **Bluetooth** está conectado à Internet.
- ▶ Certifique-se de que seu dispositivo **Bluetooth** está equipado com “Google Android Market (Google Play Store)”.
- ▶ Certifique-se de que seu dispositivo possui o aplicativo para leitura do **QR CODE**. Se não, baixe-o do “Google Android Market (Google Play Store)”.
- ▶ Dependendo da área, o código QR pode não funcionar.

Instalar usando o “Google Android Market (Google Play Store)”

1. Toque no ícone “Google Android Market (Google Play Store)”.
2. Na barra de busca, digite o “Music Flow Bluetooth” e inicie a pesquisa.
3. Na lista de resultados, localize e toque no aplicativo.
4. Inicie o processo de instalação tocando no item “**INSTALAR**”.

! Notas:

- ▶ Certifique-se de que seu dispositivo Bluetooth está conectado à Internet.
- ▶ Certifique-se de que seu dispositivo Bluetooth está equipado com “Google Android Market (Google Play Store)”.

Ativando o uso do aplicativo

O uso do aplicativo facilita a conexão e o uso do dispositivo bluetooth nesta unidade.

1. Toque no ícone do aplicativo “**Music Flow Bluetooth**” para executá-lo. No aplicativo, acesse o menu principal e selecione o item desejado.
2. Para ativar o guia de utilização, acesse **Início > Configuração** e ative a opção **Guia do Utilizador**. Para mais detalhes de uso, acesse no menu **Configuração** a opção **Ajuda**.

! Notas:

- ▶ O aplicativo “**Music Flow Bluetooth**” está disponível somente para o Android 4.0.3 ou superior.
- ▶ O aplicativo “**Music Flow Bluetooth**” poderá não funcionar dependendo do dispositivo bluetooth.
- ▶ Após a conexão do aplicativo “**Music Flow Bluetooth**”, se a música não puder ser emitida a partir do dispositivo, tente refazer o processo de conexão novamente.

Usando o aplicativo “Music Flow Bluetooth”

! Notas:

- ▶ O aplicativo “**Music Flow Bluetooth**” está disponível somente para dispositivos compatíveis com o sistema Android OS.
- ▶ Recomendamos usar a versão mais recente do aplicativo.

Sobre o aplicativo “Music Flow Bluetooth”

Com o aplicativo “**Music Flow Bluetooth**” tenha acesso à novas funcionalidades disponíveis para controle da unidade.

Desfrute de mais recursos, efetue agora mesmo o download do aplicativo “**Music Flow Bluetooth**” disponibilizado gratuitamente.

Jukebox Múltipla: Com até três dispositivos conectados, aumente sua liberdade durante a reprodução de músicas, criando listas personalizadas e aumentando seu entretenimento.

Instalando o aplicativo no dispositivo Bluetooth

Existe duas maneiras de instalar o aplicativo “**Music Flow Bluetooth**” no seu dispositivo.

Instalar usando o QR code

1. Instale o aplicativo “**Music Flow Bluetooth**” usando o **QR code**. Use um software de digitalização para digitalizá-lo.

- ▶ Ao operar outros aplicativos ou alterar as configurações em seu dispositivo Bluetooth enquanto estiver usando o aplicativo **“Music Flow Bluetooth”**, o aplicativo **“Music Flow Bluetooth”** poderá operar de forma anormal.
- ▶ Quando o aplicativo **“Music Flow Bluetooth”** operar de forma anormal, verifique o seu dispositivo Bluetooth e a conexão do aplicativo **“Music Flow Bluetooth”** e, em seguida, tente se conectar novamente.
- ▶ Dependendo da versão do Android, poderão existir algumas diferenças de operação do **“Music Flow Bluetooth”**.
- ▶ Verifique a configuração do Bluetooth no seu dispositivo se a conexão do aplicativo **“Music Flow Bluetooth”** não estiver funcionando corretamente.

Função Rádio

Sintonizar estações

1. Pressione **F** até selecionar **FM**. A última estação sintonizada será exibida no display.
2. **Modos de sintonia:**
 - ▶ **Sintonia automática:** Mantenha pressionado **|<</>>|** por aproximadamente 2 segundos até a indicação de frequência mudar, em seguida solte-a. A busca para quando a unidade sintoniza uma estação.
 - ▶ **Sintonia manual:** Pressione repetidamente **|<</>>|**.
3. Ajuste o nível sonoro girando **MASTER VOLUME** (unidade).

ⓘ Notas:

- ▶ A antena FM está embutida na unidade. Devido a isso posicione o equipamento numa posição que facilite a recepção.

Memorizar estações

Memorize até 10 estações para FM. Durante o processo, ajuste o volume para diminuir o nível de ruído durante a sintonização.

1. Pressione **F** até selecionar **FM**. A última estação sintonizada será exibida no display.
- ▶ Pressione repetidamente **|<</>>|** até selecionar uma estação.
2. Mantenha pressionado **PRESET/DEMO**. Um número pré-selecionado piscará na janela do display.
3. Pressione **|<</>>|** e selecione o número desejado para a estação.
4. Pressione novamente **PRESET/DEMO**, a estação será memorizada.
5. Repita os passos 2 até 5 para memorizar outras estações.
6. Para selecionar uma estação, pressione **PRESET/DEMO**.

Deletar todas as estações memorizadas

1. Mantenha pressionado **AUTO DJ/ PRESET DELETE** (2 segundo), **“DEL ALL”** será exibido na janela do display.
2. Em seguida, pressione **AUTO DJ/PRESET DELETE** novamente para apagar todas as estações salvas.

Ajuste do Som

Definir o modo de som

A unidade possui diversos tipos de sons pré-programados. Selecione o modo de som desejado pressionando **SOUND EFFECT/BASS BLAST**.

Os modos de equalização podem ser diferentes, dependendo das fontes e do efeito de som.

Display / Descrição
POP → CLASSIC → JAZZ → ROCK : Estes efeitos fornecem, conforme a equalização selecionada, um ambiente sonoro com uma sensação rica e real.
BASS BLAST ou BASS BLAST+ : Emissão sonora poderosa com reforço nos baixos.
FOOTBALL : Este modo sonoro simula o efeito em um estádio de futebol.
STANDARD : Desfrute de efeitos sonoros com níveis padrões para qualquer tipo de conteúdo.
Equalização Regional / Display
América Latina: FUNK → REGUETON → SAMBA → MERENGUE → AXE (AXÉ) → SALSA → SERTANEJ (SERTANEJO) → FORRO (FORRÓ)
Oriente Médio: ARABIC África: AFRO
Indonésia: DANGDUT Índia: INDIA
Descrição
Efeitos sonoros otimizados para o gênero musical preferido em cada região.

ⓘ Nota:

- ▶ Mantenha pressionado o botão **SOUND EFFECT/BASS BLAST** na unidade por aproximadamente 3 segundos, para selecionar rapidamente o efeito de som **BASS (BASS BLAST)**.

Ajustar o USER EQ

Aplique ajustes personalizados aos controles de graves (**BASS**), médios (**MID**) e agudos (**TRE**).

1. Pressione **USER EQ/PARTY LINK** (unidade). A informação **“USER EQ”** será exibida no display.
2. Pressione **USER EQ/PARTY LINK** repetidamente até o ajuste desejado ser visualizado na janela do display.
3. Gire **MIC VOLUME/LEVEL CONTROL** para selecionar o nível desejado para o ajuste.

Outras Funções

Função DEMO

Com a unidade em standby (desligada), pressione **PRESET/DEMO** e ative o modo de demonstração do aparelho. Cancele a função, pressionando o botão novamente.

! Nota:

- ▶ Em **DEMO**, algumas funções estão disponíveis e ao utilizá-las o modo será suspenso temporariamente.
- ▶ Não acionar botões durante 10 segundos, faz a função **DEMO** ser reproduzida automaticamente.

Usando o Microfone

1. Conecte o microfone na entrada **MIC 1** ou **2** e reproduza a música desejada.
2. Cante normalmente. Gire **MIC VOLUME/LEVEL CONTROL** e ajuste o nível sonoro do microfone.

! Nota:

- ▶ Microfones próximo das caixas acústicas, podem causar micro-fonia. Neste caso, remova o microfone da entrada (caso esteja fora de uso), afaste-o das caixas acústicas ou diminua o nível sonoro girando **MIC VOLUME/LEVEL CONTROL** para o nível mínimo.
- ▶ Poderá ocorrer distorção se o som do microfone for muito alto. Para ajustar o som, gire **MIC VOLUME/LEVEL CONTROL**.
- ▶ Adicione o efeito sonoro de ECO ao microfone pressionando **ECHO** (unidade).

VOICE CANCELLER

Esta função reduz a voz do cantor durante a reprodução de uma música. Para usar a função conecte o microfone.

Pressione **VOICE CANCELLER** para ativar ou desativar a função. Será exibido na janela do display, **ON** (função ativada) ou **OFF** (função desativada).

! Nota:

- ▶ Função disponível em **USB** ou **BLUETOOTH**.
- ▶ Se a função estiver indisponível, **"NOT SUPPORT"** será exibido no display.
- ▶ Função indisponível em fontes **MONO**.
- ▶ Retorne ao modo normal de reprodução desativando a função ou desconectando o microfone.
- ▶ Esta função não pode ser inicializada dependendo do status dos dispositivos conectados.
- ▶ Função disponível somente com o microfone conectado, caso tente ativar sem o microfone, a mensagem **"INSERT MIC"** será exibida no display.

KEY CHANGER

Durante a reprodução ajuste a nota musical em 9 níveis (4 "altas", 4 "baixas" e 1 original).

1. Pressione **KEY CHANGER** (unidade).
2. Para ajustar o nível desejado gire **MIC VOLUME/LEVEL CONTROL**.

! Nota:

- ▶ Função disponível **USB** ou **BLUETOOTH**.
- ▶ Retorne ao modo normal de reprodução mudando a música ou desconectando o microfone.
- ▶ Esta função não pode ser inicializada dependendo do status dos dispositivos conectados.
- ▶ Função disponível somente com o microfone conectado, caso tente ativar sem o microfone, a mensagem **"INSERT MIC"** será exibida no display.
- ▶ Se a função estiver indisponível, **"NOT SUPPORT"** será exibido no display.

VOCAL EFFECTS

Ao conectar o microfone, desfrute da função karaokê e mude sua voz em várias fontes de entrada. Selecione os modos disponíveis de duas maneiras:

Pressione **VOCAL EFFECTS** repetidamente até selecionar o modo desejado ou pressione **VOCAL EFFECTS** e, em seguida use **|<</>>|** até selecionar o modo desejado. Os modos disponíveis são:

BASS → **SOPRANO** → **HELIUM** → **ROBOT** → **DUET MAN** → **DUET WOMAN** → **BASS ECHO1** → **SOPRANO ECHO1** → **HELIUM ECHO1** → **ROBOT ECHO1** → **DUET MAN1** → **DUET WOMAN1** → **BASS ECHO2** → **SOPRANO ECHO2** → **HELIUM ECHO2** → **ROBOT ECHO2** → **DUET MAN2** → **DUET WOMAN2** → **OFF (DESATIVADA)**

! Nota:

- ▶ Caso o microfone não esteja conectado, a mensagem **"INSERT MIC"** será exibida na janela do display.
- ▶ Caso pressione **KEY CHANGER** ou **ECHO** durante o uso da função **VOCAL EFFECTS**, após executar o modo selecionado, desligue a função **VOCAL EFFECTS** para poder usar **KEY CHANGER** ou **ECHO**.
- ▶ Para desativar a função, mantenha pressionado **VOCAL EFFECTS**.

ECHO

Ao conectar o microfone, pressione repetidamente **ECHO** para adicionar o efeito sonoro ECO desejado.

ECHO 1 → **ECHO 2** → **ECHO OFF** (efeito desativado).

! Nota:

- ▶ Caso o microfone não esteja conectado, a mensagem **"INSERT MIC"** será exibida na janela do display.
- ▶ Caso pressione **VOCAL EFFECTS** durante o uso da função **ECHO**, após executar o modo selecionado, a função **ECHO** será desligada e a função **VOCAL EFFECTS** poderá ser usada.

- ▶ Para voltar ao modo **ECHO**, após executar o modo **VOCAL EFFECTS**, pressione **ECHO** novamente.

Auto Power Down

Caso não conecte dispositivo externo e não use a unidade por 15 minutos, ela desliga automaticamente reduzindo o consumo de energia.

O mesmo ocorre após seis horas, ao conectar um dispositivo externo usando uma entrada analógica.

Ativando **WIRELESS PARTY LINK**, a função atuará somente na unidade **MASTER** (PRINCIPAL). Cancele a função **WIRELESS PARTY LINK** para usá-la em qualquer unidade (**MASTER** ou **slave**).

Auto Power On

A unidade ligará automaticamente (desde que em modo standby) nas entradas **LG TV** ou **BLUETOOTH**.

Quando uma TV LG for ligada, a unidade reconhecerá o sinal de entrada, ligará e emitirá os sinais sonoros. O mesmo ocorrerá quando um dispositivo **Bluetooth** for conectado.

! Nota:

- ▶ Dependendo do dispositivo, esta função poderá não funcionar.
- ▶ Dependendo do dispositivo, a unidade será ligada, mas a função **Bluetooth** pode não conectar.
- ▶ Desconectar a conexão **Bluetooth** usando a unidade, em alguns dispositivos **Bluetooth** causa tentativas contínuas de conexão. Recomendamos que após deligar a unidade, a conexão no dispositivo **Bluetooth** seja finalizada.
- ▶ Ao executar o aplicativo “**Music Flow Bluetooth**”, a função **Bluetooth** da unidade será ativada.
- ▶ Ao ligar a unidade usando uma **TV LG** ou o **Bluetooth**, a função apropriada na unidade será ligada.
- ▶ Com o pareamento efetuado (dispositivo x unidade), a unidade poderá ser ligada automaticamente usando o dispositivo pareado.
- ▶ Desligar a unidade mantendo pressionado o botão **(Standby)** por 5 segundos, cancela a função **Auto Power**. Para ativá-la novamente, ligue a unidade.

Mudar de função automaticamente

A mudança para as entradas **Bluetooth**, **LG TV** e **PORTABLE** são efetuadas automaticamente a partir do reconhecimento do sinal pela unidade.

Conectar via Bluetooth

Ao tentar conectar o seu dispositivo **Bluetooth** com a unidade, a função será selecionada automaticamente.

Conexão PORT. IN

Ao conectar um dispositivo portátil, a função **PORTABLE** será selecionada.

Conectar TV LG

Ao ligar a TV LG conectada via **LG Sound Sync** (Wireless), a unidade mudará automaticamente para **LG TV**.

! Nota:

- ▶ Função atua somente com dispositivos previamente conectados.
- ▶ Se a função **BLUETOOTH LOCK** estiver ativada, a conexão de dispositivos **Bluetooth** ficará limitada. A conexão será possível somente quando as entradas **BLUETOOTH** ou **LG TV** estiverem selecionadas.

LG Sound Sync



Controle algumas funções da unidade usando o controle remoto da TV, caso ela seja compatível com **LG Sound Sync**. Verifique se a marca **LG Sound Sync** está disponível na TV.

Funções disponíveis: controle de volume e mudo.

Consulte o manual de instruções da TV para mais detalhes da função **LG Sound Sync**.

1. Ligue a unidade e pressione **F** até que a função **LG TV** seja selecionada.

2. Configure a função **LG Sound Sync** na TV.

Quando a conexão estiver correta, “**PAIRED**” será exibido e, em seguida, “**LG TV**” aparece no display.

! Nota:

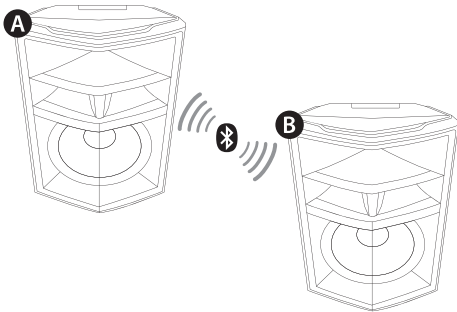
- ▶ Se a conexão falhar, verifique as condições de conexão da unidade e da TV.
- ▶ Certifique-se da condição da unidade e a conexão nos casos abaixo ao usar o **LG Sound Sync**:
 - ✓ Ligar a unidade.
 - ✓ Mudar para outra função.
 - ✓ Falha na conexão sem fio causada por interferência ou distância.
- ▶ O tempo para desligar a unidade é diferente dependendo da sua TV.
- ▶ Durante o uso da **LG TV**, ao tentar mudar de função, o volume será alterado de acordo com o nível de volume da TV.
- ▶ Os detalhes do menu de configurações da TV podem variar conforme o modelo e a versão de software.
- ▶ Caso desligue a unidade, o **LG Sound Sync** será desconectado. Para usar novamente é necessário reconectar TV e unidade.
- ▶ O nível sonoro pode ser aumentado ao conectar com **LG Sound Sync**. Diminua o volume da TV ao conectar com a unidade.
- ▶ Ao conectar uma **TV LG**, ela terá prioridade na conexão, o dispositivo **Bluetooth** será desconectado e a **TV LG** será conectada.

- ▶ Para algumas TVs, talvez seja necessário ajustar a saída de som manualmente.
- ▶ Ao ajustar o volume quando as unidades estiverem conectadas usando **LG Sound Sync**, a unidade poderá aumentar o volume devido à sincronização com a TV.

Wireless PARTY LINK

A saída de som da unidade **A MASTER** será distribuída na unidade **B SLAVE**. Lembre-se, a unidade **B** deve suportar a função.

O nome da função será exibida na janela do display como **PARTY LINK** ou **WIRELESS PARTY LINK**.



1. Pressione **WIRELESS LINK** na unidade. A informação **PARTY LINK MODE SELECT** será exibida.
2. Pressione novamente **WIRELESS LINK** e selecione o tipo da unidade, **MASTER** ou **SLAVE**.
 - ✓ A função deve ser executada na unidade **MASTER** e **SLAVE**. Neste caso, verifique a compatibilidade das unidades.
3. Quando as unidades forem conectadas, "**SLAVE DEVICE NAME CONNECTED**" será visualizado na unidade **MASTER (PRINCIPAL)** e "**CONNECTED TO MASTER DEVICE NAME**" será visualizado na unidade **SLAVE (ESCRAVO)**.

! Nota:

- ▶ Caso utilize o **LG Sound Sync**, esta função ficará indisponível. Caso selecione a função **LG TV**, "**NOT SUPPORT**" será exibido no display.
- ▶ Para a unidade "**SLAVE**" somente algumas funções estarão disponíveis. Por exemplo, o uso do microfone atuará somente nesta unidade.
- ▶ Quando a função for desconectada, a unidade **SLAVE** será modificada para a função **BT**.
- ▶ Se a conexão falhar, "**FAILED**" será exibido no display.
- ▶ A função será cancelada, ao pressionar **WIRELESS LINK** ou desligar a unidade.
- ▶ O som nas unidades **MASTER** ou **SLAVE** pode ser diferente, dependendo do estado da reprodução, fonte ou ajustes de som.
- ▶ **Verifique as informações a seguir ao conectar via Bluetooth.**

- ✓ É possível conectar apenas um dispositivo **Bluetooth** na unidade **MASTER**, na **SLAVE** a função estará indisponível.
- ✓ A função **Wireless PARTY LINK** é suportada somente em dispositivos Android e pode não ser suportada, dependendo das especificações dos dispositivos ou da versão do sistema operacional (OS).
- ✓ Dispositivos **Bluetooth** removíveis/destacável (Ex. Dongle etc.) não serão suportados pela função.
- ▶ Dependendo das unidades, as informações **MAIN/MASTER** (unidade principal) ou **OTHER/SLAVE** (unidade secundária) podem ser exibidas na janela do display.
- ▶ Com a função ativada, não será possível usar a conexão com fio (**PARTY LINK**).

Manutenção

Manuseando a Unidade

Transporte da Unidade

Por favor, guarde a embalagem original e os materiais de embalagem. Caso necessite transportar a unidade, para a máxima proteção, reembale a unidade conforme embalado de fábrica.

Mantendo as superfícies externas limpas

Não use líquidos voláteis como spray de inseticida próximo da unidade. O processo de limpeza efetuado com força excessiva pode danificar as superfícies externas do produto. Não deixe produtos plásticos ou de borracha em contato com a unidade por longos períodos de tempo.

Limpeza da Unidade

Para limpar a unidade use um pano macio e seco. Se a superfície estiver extremamente suja, use um pano macio levemente umedecido com detergente neutro. Não use solventes como álcool, benzina ou tiner, pois eles podem danificar a superfície da unidade.

Solução de Problemas

GERAL

A unidade não funciona corretamente

- ▶ Desligue a unidade e o dispositivo externo conectado (TV, Woofer, DVD-player, amplificador, etc.) e ligue-os novamente.
- ▶ Desconecte o cabo de força da unidade e o dispositivo externo conectado (TV, Woofer, DVD-player, amplificador, etc.) e, em seguida, tente conectar novamente.
- ▶ O ajuste anterior não pode ser salvo quando o dispositivo está desligado.

Não liga

- ▶ O cabo de alimentação não está conectado. Conecte o cabo de alimentação.
- ▶ Verifique se existe fornecimento de energia elétrica.
- ▶ Verifique o status de funcionamento de outros dispositivos eletrônicos.

O som não é reproduzido

- ▶ Verifique a função selecionada. Pressione o botão **F** para verificar a função selecionada e se a mesma está conectada corretamente.

LG Sound Sync não funciona

- ▶ Verifique se a TV LG suporta LG Sound Sync.
- ▶ Verifique a conexão do LG Sound Sync.
- ▶ Verifique os ajustes do som da TV e desta unidade.

As estações de rádio não podem ser sintonizadas corretamente

- ▶ A antena FM está embutida na unidade. Devido a isso posição e o equipamento numa posição que facilite a recepção.
- ▶ A força do sinal da estação de rádio está muito fraca. Sintonize a estação manualmente.
- ▶ Não existem estações predefinidas ou as estações programadas foram apagadas (quando sintoniza através canais predefinidos). Programe algumas estações de rádio, consulte a seção Função Rádio para mais detalhes.

Licenças



A marca da palavra e a logo Bluetooth® são marcas registradas de propriedade da Bluetooth SIG, Inc. e qualquer uso de tais marcas pela LG Electronics está de acordo com a licença.

Outras marcas registradas e nomes comerciais são aqueles de seus respectivos proprietários.

Certificação Anatel



TODOS OS AJUSTES DE RF, JÁ FORAM CALIBRADOS NO PRÓPRIO MÓDULO DE RF.

MÓDULO BLUETOOTH • MODELO: MB8811C1



Agência Nacional de Telecomunicações

04180-14-09946

Este equipamento não tem direito à proteção contra interferência prejudicial e não pode causar interferência em sistemas devidamente autorizados.

Especificações Técnicas

GERAL (FJ7)

- Alimentação:** 110 - 240 V ~ 50/60 Hz
- Consumo:** 44 W
- Dimensões:** 460 x 722 x 382 (aproximadas)
- Condições Operacionais:** 5° a 35°C
- Umidade Operacional:** 60%
- Consumo (standby):** < 0,5 W
- Peso (Kg):** 18,9


ENTRADAS / SAÍDA

- AUX IN:** 1.2 Vrms (THD 10%), 600 Ω, RCA (E, D)
- AUX OUT:** 2.0 Vrms, 600 Ω, RCA (E, D)
- PORT. IN:** 0.63 Vrms (3.5 mm tipo estéreo)
- MIC 1/2:** Sensibilidade 20 mV (200 Hz), Tamanho: 6.3 mm.

RÁDIO

- Frequência FM:** 76.0 ~ 108.0 MHz

SISTEMA

- Frequência de Resposta:** 50 a 18 kHz
- Relação sinal / ruído:** Maior que 75 dB
- Faixa dinâmica:** Maior que 80 dB
- Alimentação USB:** 5V  1 A

AMPLIFICADOR (Potência de Saída RMS por canal com THD de 10% (IEC60268))

- Potência Total:** 330 W
- Woofers:** 180 W (6 Ω, 500 Hz)
- Tweeter:** 150 W (8 Ω, 5 kHz)

* Desenhos e especificações estão sujeitos a modificações sem prévio aviso.

* Medidas aproximadas em "mm" no padrão L x A x P (Largura x Altura x Profundidade).

Certificado de Garantia

A LG Electronics do Brasil Ltda., através de sua Rede de Serviços Autorizados, garante ao usuário deste produto os serviços de Assistência Técnica para substituição de componentes ou partes, bem como mão de obra necessária para reparos de eventuais defeitos, devidamente constatados como sendo de fabricação, pelo período de 01(Um) ano, incluindo o período de garantia legal de 90 (noventa) dias, contados a partir da data de emissão da nota fiscal de compra pelo primeiro proprietário, desde que o mesmo tenha sido instalado conforme orientações descritas no manual do usuário que acompanha o produto e, somente em Território Nacional.

Garantia Legal:

O consumidor tem o prazo de 90 (noventa) dias, contados a partir da data de emissão da nota fiscal de compra, para reclamar de irregularidades (vícios) aparentes, de fácil e imediata observação no produto, como os itens que constituem a parte externa e qualquer outra acessível ao usuário, assim como, peças de aparência e acessórios em geral.

Condições para validade da garantia legal e contratual

A Garantia Legal e Contratual perderá seu efeito se:

- ▶ O produto não for utilizado para os fins a que se destina;
- ▶ A instalação ou utilização do produto estiver em desacordo com as recomendações do Manual de Instruções;
- ▶ O produto sofrer qualquer dano provocado por mau uso, acidente, queda, agentes da natureza, agentes químicos, aplicação inadequada, alterações, modificações ou consertos realizados por pessoas ou entidades não credenciadas pela LG Electronics do Brasil Ltda;
- ▶ Houver remoção e/ou alteração do número de série ou da identificação do produto.

Condições não cobertas pela garantia legal e contratual

A Garantia não cobre:

- ▶ Danos provocados por riscos, amassados e uso de produtos químicos/abrasivos sobre o gabinete;
- ▶ Transporte e remoção de produtos para conserto que estejam instalados fora do perímetro urbano onde se localiza o Serviço Autorizado LG mais próximo. Nestes locais, qualquer despesa de locomoção e/ou transporte do produto, bem como despesas de viagem e estadia do técnico, quando for o caso, correrão por conta e risco do Consumidor;

- ▶ Desempenho insatisfatório do produto devido à instalação ou rede elétrica inadequadas;
- ▶ Troca de peças e componentes sujeitos a desgaste normal de utilização ou por dano de uso;
- ▶ Serviços de instalação, regulagens externas e limpeza, pois essas informações constam no Manual de Instruções;
- ▶ Eliminação de interferências externas ao produto que prejudiquem seu desempenho, bem como dificuldades de recepção inerentes ao local ou devido ao uso de antenas inadequadas.

Observações:

- ▶ A LG Electronics do Brasil Ltda. não assume custos ou responsabilidade relativos a pessoa ou entidade que venham a oferecer garantia sobre produtos LG, além das aqui descritas;
- ▶ As despesas decorrentes e consequentes da instalação de peças que não pertençam ao produto são de responsabilidade única e exclusiva do comprador;
- ▶ A LG Electronics do Brasil Ltda. se reserva o direito de alterar as características gerais, técnicas e estéticas de seus produtos sem prévio aviso;
- ▶ A garantia somente é válida mediante a apresentação de nota fiscal de compra deste produto;

Informações da Compra

O **NOME DO MODELO** e o **NÚMERO DE SÉRIE** estão impressos na etiqueta traseira do aparelho. Anote estas informações na nota fiscal e guarde-a para futuras consultas.

**PRODUZIDO NO
POLO INDUSTRIAL
DE MANAUS**



CONHEÇA A AMAZÔNIA

LG Electronics do Brasil Ltda.

CNPJ: 01.166.372/0008-21

Rua Javari, nº 1004, Distrito

Industrial, CEP 69075-110,

Manaus/AM, Indústria Brasileira

SAC serviço de atendimento
ao consumidor

4004 5400 Capitais e Regiões Metropolitanas

***0800 707 5454** Demais localidades

*Somente chamadas originadas de telefone fixo

WWW.LG.COM

EM CASO DE DÚVIDA, CONSULTE NOSSO SAC