

MANUAL DE INSTRUÇÕES

Sinalização Digital da LG (MONITOR SIGNAGE)

Leia este manual com atenção antes de utilizar o monitor e guarde-o para futuras consultas.

49VH7E 49VM5E
55VH7E 55VM5E

ÍNDICE

PRECAUÇÕES DE SEGURANÇA ...3

- Precauções na instalação do produto.....3
- Precauções com o transformador CA e a alimentação.....5
- Precauções no transporte do produto.....7
- Precauções no uso do produto.....8
- Montagem na parede9

LICENÇAS 10

MONTAGEM E PREPARAÇÃO ... 11

- Acessórios opcionais.....12
- Peças e botões.....13
- Para instalar verticalmente14
- Remover os suportes antes da instalação.....14
- Método de Armazenamento para Proteção do Painel.....15
- Instalar numa parede.....16
- Receptor de IV.....17
- Monitores em mosaico17
- Guia de segurança e precaução para instalação.....20

CONTROLO REMOTO 22

EFETUAR LIGAÇÕES 24

- Ligar a um PC.....24
- Ligação do dispositivo externo.....24
- Utilizar a Lista de entradas.....25
- Ligar vários monitores.....26

RESOLUÇÃO DE PROBLEMAS... 28

ESPECIFICAÇÕES DO EQUIPAMENTO 31

AVISO - este equipamento está em conformidade com a classe A da norma CISPR 32. Num ambiente doméstico, este equipamento poderá causar interferências de radiofrequência.

PRECAUÇÕES DE SEGURANÇA

Leia atentamente estas precauções de segurança antes de utilizar o produto.

AVISO

Ignorar essa mensagem de aviso pode resultar em acidente com ferimentos graves ou até fatais.

CUIDADO

Ignorar essa mensagem de cuidado pode resultar em ferimentos leves ou danos ao aparelho.

AVISO

- Este produto não pode ser instalado em espaços ao ar livre. Utilize o produto apenas em ambientes fechados, tal como instalado pelo técnico de instalação.

Precauções na instalação do produto

AVISO

- Mantenha afastado de fontes de calor, como aquecedores elétricos.
 - Pode ocorrer choque elétrico, incêndio, mau funcionamento ou deformação.
- Mantenha o material anti humidade da embalagem ou a embalagem de vinil longe do alcance de crianças.
 - O material anti humidade é prejudicial se for ingerido. Se for ingerido por engano, provoque o vômito do paciente e procure o hospital mais próximo. Além disso, a embalagem de vinil pode causar asfixia. Mantenha-a fora do alcance de crianças.
- Não coloque objetos pesados ou sente-se sobre o produto.
 - Se o produto cair ou for derrubado, poderá causar ferimentos. É preciso prestar uma atenção especial às crianças.
- Não deixe o cabo de alimentação ou de sinal largado em locais de passagem.
 - As pessoas que passarem podem tropeçar, provocando choque elétrico, incêndio, quebra do produto ou acidentes pessoais.
- Instale o produto num local limpo e seco.
 - Poeira ou humidade pode provocar choque elétrico, incêndio ou danos ao produto.
- Se sentir cheiro a fumo ou outros odores ou ouvir sons estranhos, desligue o cabo de alimentação e entre em contato com a assistência técnica.
 - Se continuar a utilizar o produto sem tomar as devidas precauções, poderá ocorrer choque elétrico ou incêndio.

- Se o produto for derrubado ou o gabinete estiver partido, desligue o produto e desligue o cabo de alimentação.
 - Se continuar a utilizar o produto sem tomar as devidas precauções, poderá ocorrer choque elétrico ou incêndio. Contacte o centro de assistência.
- Não deixe cair objetos nem exerça impacto sobre o produto. Não atire brinquedos nem outros objetos para o ecrã do produto.
 - Poderá magoar o utilizador ou danificar o produto.
- Não deixe o produto cair quando ligar a um dispositivo externo.
 - Poderá magoar o utilizador ou danificar o produto.
- Ao ligar a um aparelho de jogos, mantenha uma distância quatro vezes maior do que a medida diagonal do ecrã do aparelho.
 - Caso o produto caia devido à dimensão reduzida do cabo, poderá magoar o utilizador e/ou danificar o produto.
- Uma imagem fixa apresentada no ecrã durante um longo período de tempo poderá danificar o ecrã e fazer com que se forme uma imagem “fantasma”. Para usar o produto durante um período extenso, utilize a funcionalidade de proteção de ecrã no PC ou utilize a função de prevenção de imagem residual do produto, e desligue o produto sempre que não for utilizado. O fenómeno de imagem fantasma e problemas relacionados com o mesmo não estão cobertos pela garantia deste produto.
- Não instale este produto numa parede que apresente risco elevado de exposição a vapores ou névoas de óleo.
 - Isto poderá danificar o produto e provocar a respetiva queda.



CUIDADO

- Certifique-se de que a abertura de ventilação não esteja bloqueada. Instale o produto num local com espaço adequado (mais de 100 mm da parede).
 - Se o produto for instalado muito próximo da parede, pode ficar deformado ou pode incendiar devido ao aquecimento interno.
- Não bloqueie a abertura de ventilação do produto com uma toalha de mesa ou cortina.
 - O produto pode ficar deformado ou incendiar devido ao superaquecimento interno.
- Instale o produto sobre uma superfície plana e estável, sem risco de queda.
 - Se o produto cair, você pode se ferir ou o produto pode partir-se.
- Instale o produto num local onde não haja interferência eletromagnética.
- Mantenha o produto afastado de luz solar direta.
 - O produto poderá ser danificado.
- Se instalar o produto num local que não apresente as condições recomendadas, pode comprometer seriamente a qualidade de imagem, ciclo de vida e aspeto do produto. Consulte a LG ou um técnico de instalação antes de proceder à instalação. Estes cuidados aplicam-se a locais onde se verifique um excesso de pó fino ou névoa de óleo, se utilizem substâncias químicas, onde a temperatura seja demasiado elevada ou baixa e a humidade demasiado elevada, ou em locais onde é provável que o produto se mantenha ligado por um longo período de tempo (aerportos e estações de comboios). O não cumprimento destes cuidados invalida a garantia.
- Não instale o produto num local com pouca ventilação (por ex.: numa estante ou num armário) ou no exterior; evite colocá-lo sobre almofadas ou tapetes.
- Também não deve instalá-lo em locais onde se encontram objetos que aqueçam facilmente, tais como dispositivos de iluminação.

Precauções com o transformador CA e a alimentação

AVISO

- Se entrar água ou qualquer substância estranha no produto (TV, monitor, cabo de alimentação ou transformador CA), desligue de imediato o cabo de alimentação e contacte o centro de assistência.
 - Caso contrário, poderá ocorrer um incêndio ou um choque elétrico devido a danos no produto.
- Não toque na ficha de alimentação nem no transformador de CA com as mãos molhadas. Se os pinos da ficha estiverem molhados ou tiverem pó, limpe e seque-os de imediato.
 - Caso contrário, poderá ocorrer um incêndio ou um choque elétrico.
- Certifique-se de que insere por completo o cabo de alimentação no transformador de CA.
 - Uma má ligação pode provocar um incêndio ou um choque elétrico.
- Certifique-se de que utiliza cabos de alimentação e transformadores de CA fornecidos ou aprovados pela LG Electronics, Inc.
 - A utilização de produtos não aprovados pode provocar um incêndio ou um choque elétrico.
- Ao desligar o cabo de alimentação, puxe-o sempre pela ficha. Não dobre o cabo de alimentação com força excessiva.
 - A linha de alimentação pode ser danificada, podendo provocar choque elétrico ou incêndio.
- Tenha o cuidado de não pisar nem colocar objetos pesados (eletrodomésticos, roupas, etc.) sobre o cabo de alimentação ou o transformador de CA. Tenha o cuidado de não danificar o cabo de alimentação ou o transformador de CA com objetos afiados.
 - Os cabos de alimentação danificados podem provocar um incêndio ou um choque elétrico.
- Nunca desmonte, repare nem modifique o cabo de alimentação ou o transformador de CA.
 - Pode provocar um incêndio ou um choque elétrico.
- Certifique-se de ligar o cabo de alimentação a uma corrente aterrada.
 - Você pode ser eletrocutado ou ferido.
- Utilize somente a tensão nominal.
 - O produto pode ser danificado ou você pode ser eletrocutado.
- Em caso de trovada, nunca toque no cabo elétrico nem no cabo do sinal, pois pode ser muito perigoso.
 - Pode provocar choques elétricos.
- Não ligue várias extensões, aparelhos elétricos ou aquecedores elétricos a uma única tomada. Utilize um filtro de linha com terminal de terra projetado para ser usado exclusivamente com o computador.
 - Pode ocorrer um incêndio devido ao sobreaquecimento.
- Não toque na ficha de alimentação com as mãos molhadas. Além disso, se o pino da ficha estiver molhada ou empoeirada seque-o totalmente ou limpe-o.
 - Você pode ser eletrocutado devido ao excesso de humidade.

- Se considerar não usar o produto durante um período prolongado, desligue o cabo de alimentação do produto.
 - Uma camada de pó pode provocar incêndio e a deterioração do isolamento pode provocar fuga de eletricidade, choque elétrico ou incêndio.
- Coloque o cabo de alimentação completamente na fonte de alimentação.
 - Se o cabo de alimentação não for colocado completamente na fonte de alimentação, poderá provocar incêndio.
- Não insira um condutor (como um palito chinês de metal) numa das extremidades do cabo de alimentação enquanto a outra extremidade estiver ligada ao terminal de entrada na parede. Além disso, evite tocar na ficha imediatamente após a remover da tomada elétrica.
 - Você pode ser eletrocutado.
- A ficha do aparelho é utilizada para o desligar.
- Por favor verifique se o aparelho é instalado na parede da tomada à qual está ligado e que a tomada é de fácil acesso.
- Desde que a unidade esteja ligada à saída AC da parede, não é desligada da fonte de alimentação AC mesmo que a unidade esteja desligada.

CUIDADO

- Certifique-se de que mantém a tomada, o transformador CA e os pinos da ficha de alimentação sem pó, etc.
 - Caso contrário, poderá ocorrer um incêndio.
- Não desligue o cabo de alimentação enquanto o produto estiver em uso.
 - Choque elétrico pode danificar o produto.
- Utilize apenas o cabo de alimentação fornecido com a unidade. Se utilizar outro cabo de alimentação, certifique-se de que este se encontra certificado pelas normas nacionais aplicáveis, caso estas não sejam fornecidas pelo fabricante. Se o cabo de alimentação estiver danificado em alguma parte, contacte o fabricante ou centro de reparação autorizado para proceder à substituição.
- Não movimente o produto sem ajuda de um especialista.
 - Pode provocar a deformação do suporte, danos no painel e outros tipos de danos no produto.
 - Consulte um profissional se pretender movimentar o produto.

Precauções no transporte do produto

AVISO

- Verifique se o produto está desligado.
 - Pode ser eletrocutado ou o produto pode ser danificado.
- Remova todos os cabos antes de transportar o produto.
 - Pode ser eletrocutado ou o produto pode ser danificado.
- Certifique-se de que o painel fica virado para a frente e segure-o com ambas as mãos para o mover. Se deixar cair o produto, o produto danificado pode causar choques elétricos ou um incêndio. Contacte um centro de assistência autorizado para a reparação.
- Certifique-se que o produto está desconectado, desligado e de que todos os cabos foram removidos. Poderão ser necessárias mais de 2 pessoas para transportar o aparelho. Não pressione o aparelho contra a parede nem coloque pesos no painel frontal.

CUIDADO

- Cuidado para não bater o produto ao transportá-lo.
 - Pode ser eletrocutado ou o produto pode ser danificado.
- Guarde a caixa de embalagem do produto. Use-a ao transportá-lo.

Precauções no uso do produto

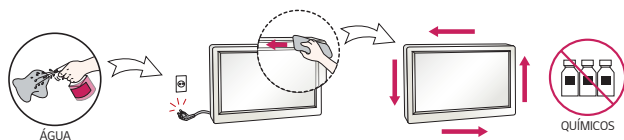
AVISO

- Não desmonte, repare ou modifique o produto a seu próprio critério.
 - Pode ocorrer incêndio ou choque elétrico.
 - Entre em contato com a assistência técnica para verificações, calibrações ou reparos.
- Desligue o cabo de alimentação quando não utilizar o produto durante um longo período de tempo.
- Mantenha o produto afastado da água.
 - Pode ocorrer incêndio ou choque elétrico.
- Não bata nem arranhe as partes frontal e laterais do ecrã com objetos metálicos.
 - Caso contrário, pode danificar o ecrã.
- Evite altas temperaturas e humidade.

CUIDADO

- Não coloque ou armazene substâncias inflamáveis próximas ao produto.
 - Há risco de explosão ou incêndio provocado por manuseio inadequado de substâncias inflamáveis.
- Quando está a limpar o produto, desligue o cabo de corrente e esfregue-o gentilmente com um pano macio para prevenir qualquer arranhão. Não limpe com um pano húmido nem pulverize água ou outros líquidos diretamente no produto. Pode ocorrer um choque elétrico. (Não utilize químicos tais como benzina, diluente de pintura ou álcool)
- Descanse em intervalos regulares para proteger sua visão.
- Mantenha o produto sempre limpo.
- Sente-se em uma posição confortável e natural ao trabalhar com o produto para que os músculos fiquem relaxados.
- Faça intervalos regulares ao trabalhar com o produto por longos períodos.
- Não pressione com força o painel com a mão ou com um objeto pontiagudo, como uma unha, um lápis ou uma caneta, nem risque o painel.
- Mantenha-se a uma distância adequada do produto.
 - A sua visão pode ficar afectada se você ficar muito próximo do produto.
- Defina a resolução adequada e ajuste o relógio consultando o Manual do utilizador.
 - A sua visão pode ser afetada.
- Ao limpar o produto, use somente o detergente aprovado. (Não use benzeno, diluente ou álcool.)
 - O produto pode ser danificado.
- Não expor a gotas ou salpicos e não colocar objetos com líquidos, tais como vasos, chávenas, etc., em cima ou por cima do aparelho (p. ex. em prateleiras acima da unidade).
- As pilhas não devem ser expostas a um calor excessivo. Mantenha-as longe da luz solar direta, lareiras e aquecedores elétricos.
- Não coloque pilhas não recarregáveis no carregador.
- Utilizar auscultadores (auriculares) durante um longo período de tempo ou ouvir o som muito alto pode provocar lesões auditivas.

- Borrife água num pano suave 2 a 4 vezes e utilize-o para limpar a estrutura frontal; limpe apenas numa direção. Demasiada humidade pode provocar manchas.



- Não utilize produtos de alta tensão à volta do monitor. (Ex.: um mata-moscas elétrico)
 - Em caso de choque elétrico, o monitor pode sofrer uma avaria.

Montagem na parede

- Não instale o produto sem ajuda porque poderá lesionar-se ou danificar o produto. Pode provocar danos.

LICENÇAS

As licenças suportadas podem ser diferentes consoante o modelo. Visite www.lg.com para mais informações sobre a licença.



Os termos HDMI e High-Definition Multimedia Interface e o logotipo HDMI são marcas ou marcas registradas da HDMI Licensing Administrator, Inc. nos Estados Unidos e em outros países.

Fabricado sob licença da Dolby Laboratories. Dolby, Dolby Vision, Dolby Audio, Dolby Atmos e o símbolo duplo D são marcas registradas da Dolby Laboratories.

Para aceder às patentes DTS, consulte <http://patents.dts.com>. Fabricado sob licença da DTS Licensing Limited. DTS, o respetivo símbolo e DTS em conjunto com o símbolo, DTS 2.0 Channel, DTS 2.0+Digital Out, DTS-HD e DTS Virtual:X são marcas comerciais registadas ou marcas comerciais da DTS, Inc. nos Estados Unidos e/ou noutros países. © DTS, Inc. Todos os direitos reservados.



MONTAGEM E PREPARAÇÃO

CUIDADO

- Utilize sempre componentes originais para garantir a segurança e o bom desempenho do produto.
- Quaisquer danos decorrentes da utilização de itens contrafeitos não estão abrangidos pela garantia.
- Ligue o cabo de alimentação ao produto antes de o ligar a uma tomada de parede. Ligar o cabo de alimentação a uma tomada de parede em primeiro lugar pode causar um choque elétrico, o que também pode danificar o produto.
- Quaisquer danos decorrentes da utilização do produto num ambiente com demasiado pó não estão abrangidos pela garantia.

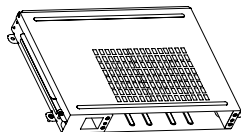
NOTA

- Os acessórios fornecidos com o produto podem ser diferentes consoante o modelo ou a região.
- As especificações do produto ou o conteúdo deste manual poderão ser alterados sem aviso prévio devido à atualização das funções do produto.
- Software e Manual do SuperSign
 - Transferência a partir do site da LG Electronics.
 - Aceda ao site da LG Electronics <http://partner.lge.com> e transfira o software mais recente para o seu modelo.

Acessórios opcionais

Visando à melhoria do desempenho do produto, os acessórios opcionais estão sujeitos a alterações sem aviso prévio, e novos acessórios podem ser adicionados. As ilustrações deste manual poderão ser diferentes do produto e acessórios reais.

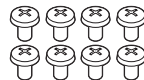
Kit de OPS



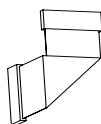
KT-OPSA



Parafusos
(Diâmetro 3,0 mm x
Comprimento 8,0 mm)



Parafusos
(Diâmetro 3,0 mm x
Comprimento 8,0 mm)



Cabo de ligação



Cartão (Guia de configuração fácil)



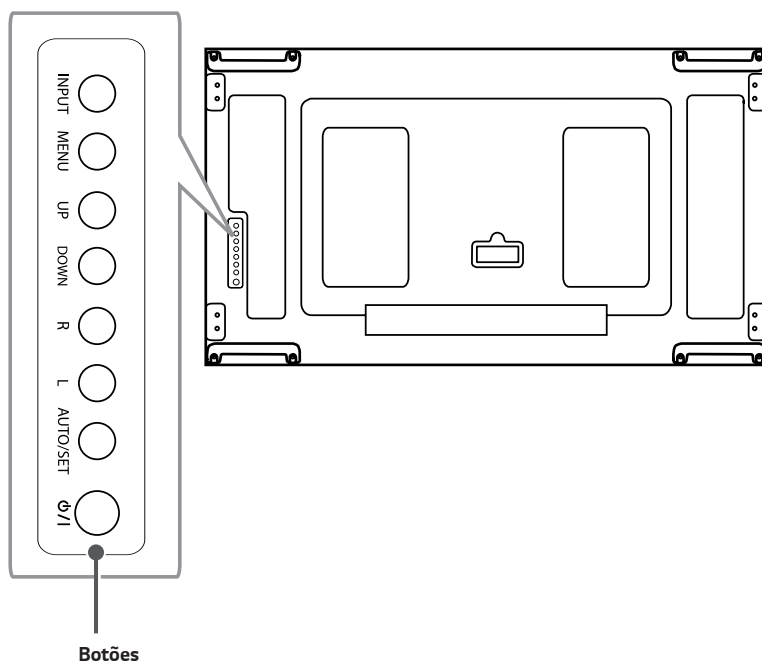
Cabo de alimentação

! NOTA

- Os acessórios opcionais estão disponíveis para alguns modelos. Caso necessário, compre-os em separado.
- Pode obter acessórios adicionais através da sua loja comercial local.
- Antes de instalar o kit de OPS ou o Leitor de multimédia, ligue o cabo à porta.

Peças e botões

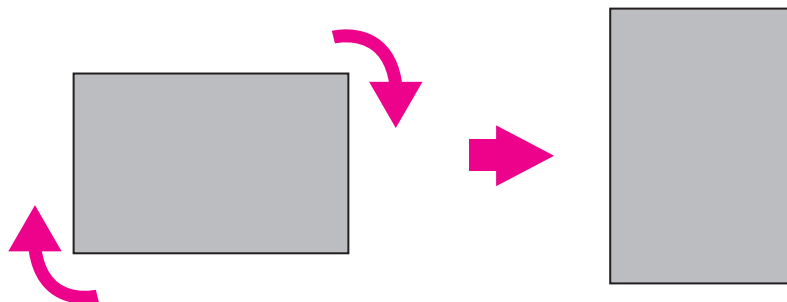
A imagem pode ser diferente de acordo com o modelo.



- **INPUT:** Altera a fonte de entrada.
- **MENU:** Acede aos menus principais ou guarda o que o utilizador introduziu e sai dos menus.
- **UP/DOWN:** Ajusta verticalmente.
- **L/R:** Movimenta horizontalmente.
- **AUTO/SET:** Apresenta o sinal e o modo atuais.
- **⏻/⏻:** Liga e desliga a alimentação.

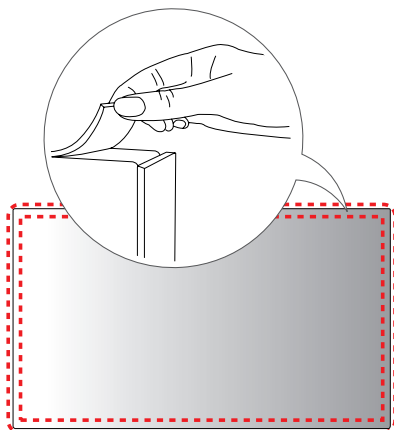
Para instalar verticalmente

Ao efetuar a instalação na disposição vertical, rode o monitor 90 graus no sentido dos ponteiros do relógio (de frente para o ecrã).



Remover os suportes antes da instalação

Certifique-se de que remove as almofadas de proteção de cada extremidade antes da instalação do produto.

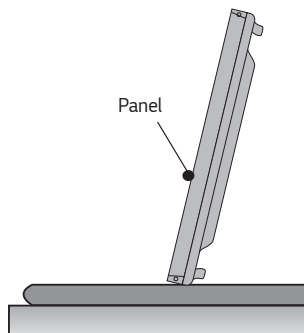


! NOTA

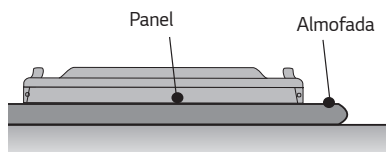
- Guarde as almofadas de proteção removidas para as utilizar mais tarde ao mover o produto.

Método de Armazenamento para Proteção do Painel

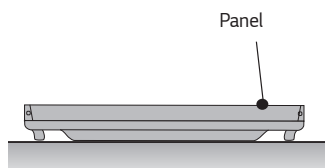
Método correto



Se for necessário colocar o produto na vertical, segure ambos os lados e incline-o para trás com cuidado. Não deixe que o painel toque no chão.

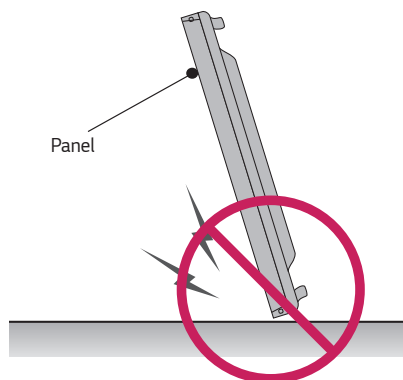


Ao pousar o produto, coloque uma almofada numa superfície plana. Pouse o produto na almofada com o painel voltado para baixo.

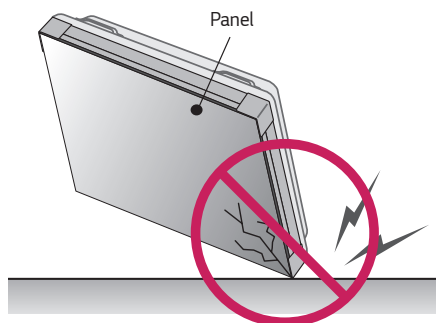


Se não tiver uma almofada disponível, certifique-se de que o chão está limpo e, em seguida, pouse o produto com cuidado com o painel virado para cima ou para baixo. Nesse momento, tenha cuidado para que não caiam objetos no painel.

Método incorreto



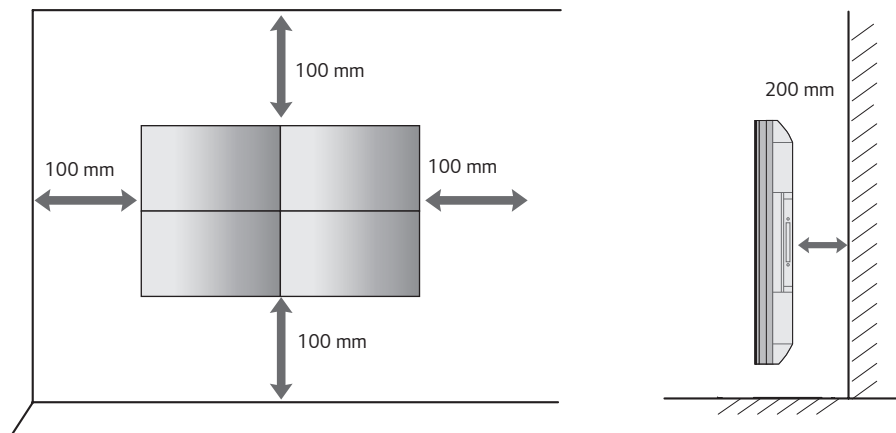
Se o produto for inclinado para o beiseiro, a parte inferior do produto pode ficar danificada.



Se o produto for inclinado para a extremidade do painel, o painel pode ficar danificado.

Instalar numa parede

Para instalar o monitor numa parede (opcional), utilize os parafusos VESA fornecidos como acessórios para apertar o monitor. Instale o monitor com uma distância de pelo menos 200 mm da parede e um espaço de cerca de 100 mm de cada lado do monitor para assegurar uma ventilação suficiente. Utilize a placa de montagem na parede e os parafusos em conformidade com a norma VESA.



CUIDADO

- Desligue o cabo de alimentação antes de mover ou instalar o monitor para evitar riscos de choques elétricos.
- Se instalar o monitor no teto ou numa parede inclinada, o aparelho poderá cair e provocar ferimentos. Utilize os parafusos e suportes para montagem na parede fornecidos, e consulte um fornecedor ou uma empresa de instalação profissional perto de si.
- Não aperte demasiado os parafusos, pois pode danificar o monitor e anular a garantia.
- Utilize apenas parafusos e suportes de montagem na parede que cumpram a norma VESA. Quaisquer danos ou ferimentos causados pela má utilização ou utilização de acessórios não adequados não estão abrangidos pela garantia.

NOTA

- Não coloque o produto num local sem ventilação (por exemplo, numa estante ou num armário) nem num tapete ou numa almofada. Se não tiver outra opção para além da montagem do produto na parede, certifique-se de que existe ventilação suficiente antes da instalação.
 - Se não o fizer, poderá provocar um incêndio devido ao aumento da temperatura interna.
- A ilustração indica um exemplo geral de instalação e poderá ter um aspeto diferente do produto real.

Receptor de IV

Permite colocar um sensor do controlo remoto numa localização à sua escolha.

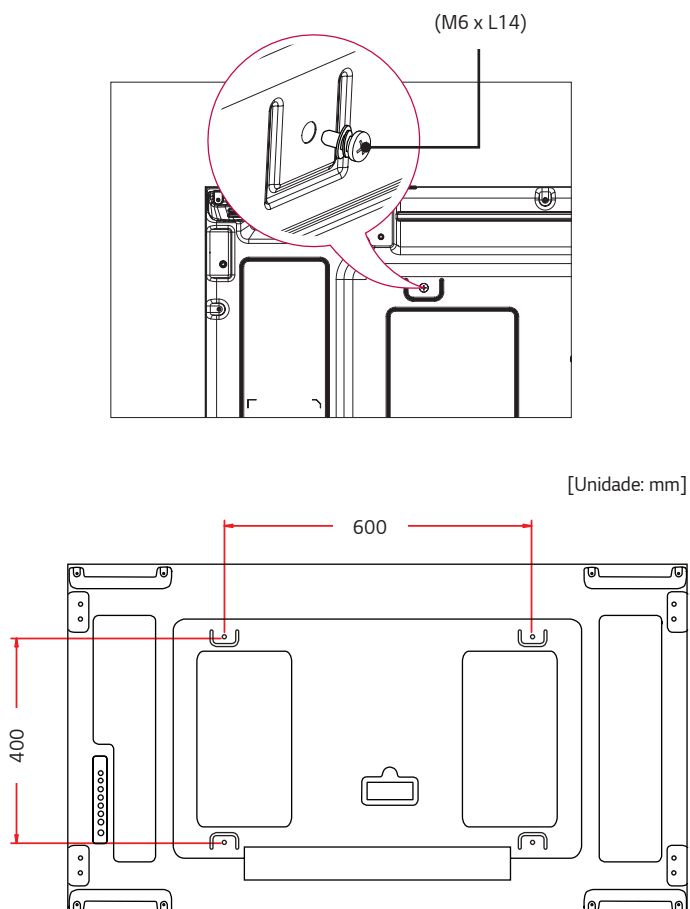
Assim, esse ecrã pode controlar outros ecrãs através de um cabo RS-232C.

Monitores em mosaico

Como montar o aparelho

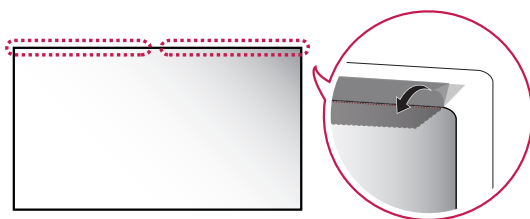
Exemplo de mosaico de 2 x 2

Com os parafusos de fixação do suporte de montagem na parede VESA, monte o aparelho na placa de montagem na parede ou na própria parede.

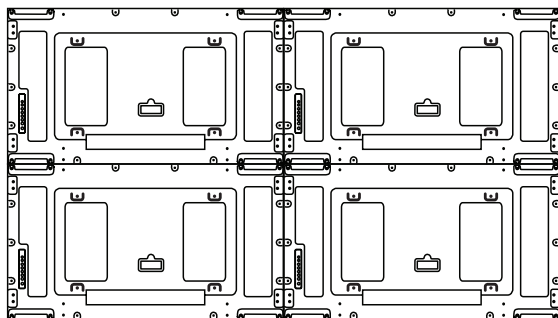


Como unir aparelhos

- Coloque o protetor na parte de cima antes de instalar aparelhos adicionais.

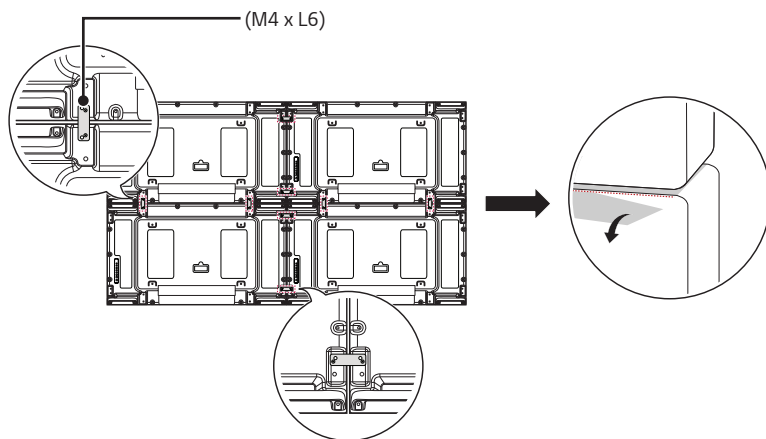


- Coloque os restantes aparelhos com parafusos de fixação do suporte de montagem na parede VESA tal como anteriormente.



Aparelho 4 unido ao resto dos aparelhos (mosaico de 2 x 2)

- Ajuste o espaçamento entre os aparelhos com o guia de disposição em mosaico e retire o protetor.



- O mosaico 2 x 2 está completo.
Pode criar mosaicos com várias combinações, como por exemplo 3 x 3.

 **CUIDADO**

- Se não colocar o protetor na parte de cima antes de instalar aparelhos adicionais, poderá danificar o painel.
- Certifique-se de que nivela os produtos antes de apertar a guia dos mosaicos; realizar esta ação quando o eixo do produto é rodado pode danificar o painel.

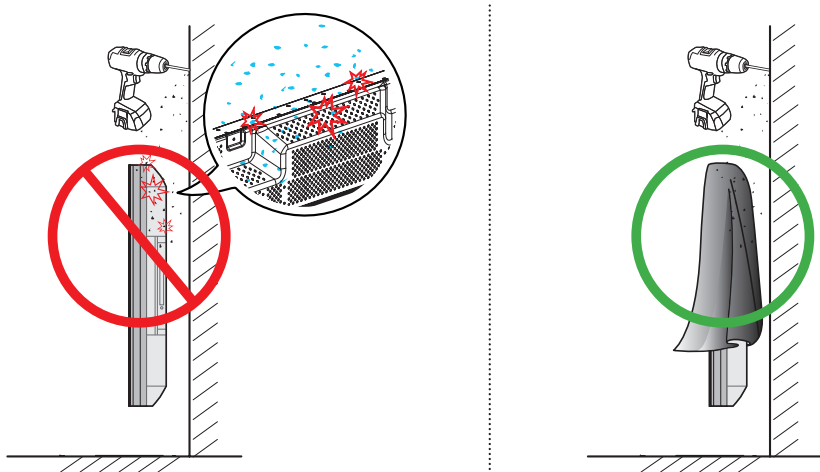
 **NOTA**

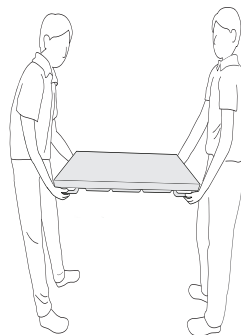
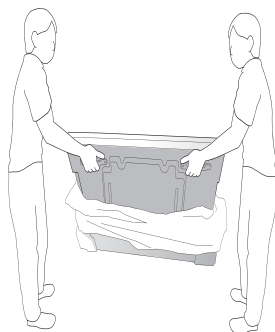
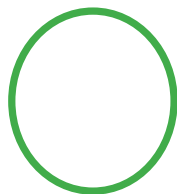
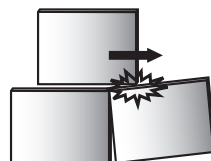
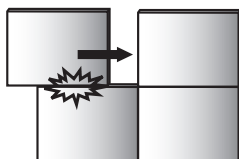
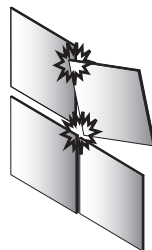
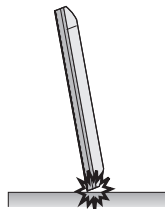
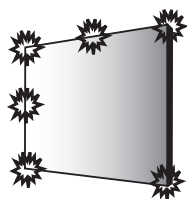
- A placa de montagem na parede ou a parede devem suportar a carga de cada aparelho através de um suporte de montagem na parede VESA (600 x 400).
- A carga aplicada a cada aparelho deve ser suportada pela placa de montagem na parede através de um suporte de montagem na parede VESA. (Cada aparelho deve estar firmemente montado na placa de montagem na parede ou na parede.)
- Pode montar o aparelho sem utilizar as guias de suporte; não afeta o desempenho do dispositivo.
- Os parafusos estão incluídos com os outros componentes na embalagem, incluindo as guias de suporte.

Guia de segurança e precaução para instalação

Durante a instalação, certifique-se de que nenhum material condutor (metais, etc.) entra pelos espaços ou aberturas de ventilação entre o painel e a tampa traseira.

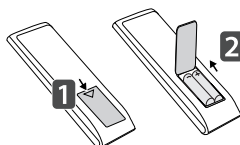
- Cobrir a parte de trás do produto com um pano pode impedir que substâncias estranhas entrem no produto e provoquem avarias.
- Certifique-se de que retira o pano assim que a instalação estiver concluída.





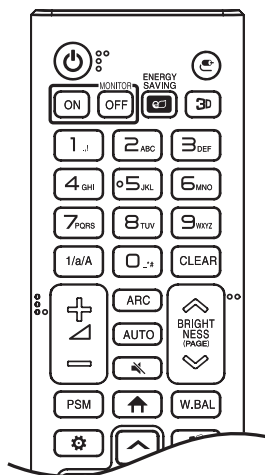
CONTROLO REMOTO

As descrições neste manual baseiam-se nos botões do controlo remoto. Leia, cuidadosamente, este manual para utilizar o monitor de modo correto. Para instalar as pilhas, abra a tampa do compartimento das pilhas, coloque as pilhas (AAA de 1,5 V), fazendo corresponder os terminais \oplus e \ominus às etiquetas no interior do compartimento, e feche a tampa. Para remover as pilhas, realize as ações de instalação na ordem inversa. As ilustrações podem ser diferentes dos acessórios reais.



⚠ CUIDADO

- Não misture pilhas usadas com pilhas novas, pois isso pode danificar o controlo remoto.
- Certifique-se de que o controlo remoto está sempre apontado para o recetor de IV do monitor.
- Algumas funcionalidades do controlo remoto podem não ser suportadas em determinados modelos.



⏻ (ALIMENTAÇÃO) Liga ou desliga o monitor.

MONITOR ON Liga o monitor.

MONITOR OFF Desliga o monitor.

ENERGY SAVING Ajusta o brilho da imagem para reduzir o consumo de energia.

⌂ (ENTRADA) Seleciona o modo de entrada.

3D Utilizado para a visualização de vídeos em 3D.

1/a/A Alterna entre valores numéricos e alfabéticos.

Botões alfanuméricos

Permite introduzir caracteres numéricos ou alfabéticos, consoante a definição.

CLEAR Elimina o carácter alfanumérico introduzido.

Botão para Aumentar/Diminuir o volume Ajusta o volume.

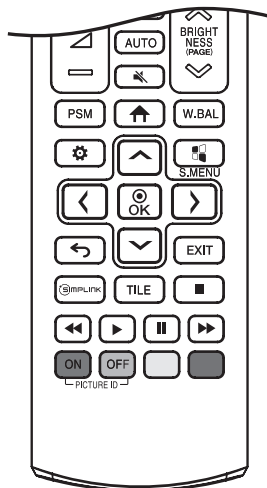
ARC Seleciona o modo de Proporção.

AUTO Ajusta, automaticamente, a posição da imagem e minimiza a sua instabilidade (disponível apenas para entradas RGB).

🔇 (SEM SOM) Silencia todos os sons.

BRIGHTNESS Ajusta o brilho do ecrã.

A função de PAGE não é suportada neste modelo.



PSM Seleciona o Modo de imagem.

↑ (INÍCIO) Ativa a Barra de início.

W.BAL Accede ao menu Balanço de brancos.

⚙️ (DEFINIÇÕES) Accede aos menus principais ou guarda as informações do utilizador e sai dos menus.

⌨️ S.MENU Tecla do menu SuperSign.

Botões de navegação Para percorrer os menus ou as opções.

⊙ OK Seleciona menus ou opções e confirma as introduções do utilizador.

⬅️ (RETROCEDER) Permite-lhe recuar um passo na função interativa do utilizador.

EXIT Fecha todas as tarefas e aplicações OSD.

🔗 SIMPLINK Permite-lhe controlar vários dispositivos multimédia para poder desfrutar dos conteúdos através da simples utilização do controlo remoto a partir do menu Simplink.

TILE Seleciona o modo de mosaico.

PICTURE ID ON/OFF Quando o número da ID da imagem é igual ao da ID de configuração, é possível controlar o monitor que desejar através do formato de multi-ecrãs.

Botões de controlo do Menu USB Controla a reprodução multimédia.

⏏️ ⏮️ ⏪️ ⏩️ ⏭️ Botão de função Pode não ser suportado em alguns modelos.

EFETUAR LIGAÇÕES

Pode ligar vários dispositivos externos ao seu monitor. Altere o modo de entrada e selecione o dispositivo externo que pretende ligar. Para obter mais informações sobre as ligações do dispositivo externo, consulte o manual do utilizador fornecido com cada dispositivo.

Ligar a um PC

Alguns dos cabos não são fornecidos. Este monitor suporta a funcionalidade Plug and Play*.

* Plug and Play: uma funcionalidade que permite que um PC reconheça dispositivos ligados pelo utilizador sem recurso a configuração ou a intervenção do utilizador na ligação.

Ligação do dispositivo externo

Alguns dos cabos não são fornecidos. Ligue um recetor HD, leitor de DVD ou videogravador ao monitor e selecione um modo de entrada adequado.

Para obter a melhor qualidade de som e imagem, recomenda-se a ligação dos dispositivos externos ao seu monitor através de cabos HDMI.

! NOTA

- Para a obtenção da melhor qualidade de imagem, recomenda-se a utilização do monitor com ligação HDMI.
- Para cumprir com as especificações do produto, utilize um cabo de sinal blindado com núcleo de ferrite como um cabo HDMI.
- Se ligar o monitor quando o mesmo estiver frio, o ecrã pode tremer. Trata-se de uma situação normal.
- Podem aparecer alguns pontos vermelhos, verdes ou azuis no ecrã. Trata-se de uma situação normal.
- Utilize um cabo HDMI®/TM de alta velocidade (com um comprimento inferior a 3 metros).
- Utilize um cabo certificado com o logótipo HDMI. Se não utilizar um cabo HDMI certificado, o ecrã pode não aparecer ou pode ocorrer um erro de ligação.
- Tipos de cabo HDMI recomendados
 - Cabo HDMI®/TM de alta velocidade
 - Cabo HDMI®/TM de alta velocidade com Ethernet
- Se não for possível ouvir som no modo HDMI, verifique as definições do seu PC. É necessário alterar, manualmente, a saída predefinida de áudio para HDMI em alguns PC.
- Se pretender utilizar o modo HDMI-PC, tem de definir o seu PC/DTV para o modo PC.
- Poderão ocorrer problemas de compatibilidade se utilizar o modo HDMI-PC.
- Certifique-se de que o cabo de alimentação está desligado.
- Se ligar um dispositivo de jogos ao monitor, utilize o cabo fornecido com o dispositivo de jogos.
- Os cabos HDMI®/TM de alta velocidade transmitem um sinal HD de 1080p e superior.
- Quando ligar um dispositivo de áudio externo, utilize um dispositivo com amplificador de áudio.

⚠ CUIDADO

- Ligue o cabo de entrada de sinal e aperte-o rodando os parafusos no sentido dos ponteiros do relógio.
- Não exerça pressão no ecrã com o dedo durante um período prolongado, pois pode provocar distorções temporárias no ecrã.
- Evite a apresentação de uma imagem fixa no ecrã do aparelho durante um longo período de tempo para evitar que se surja uma imagem "fantasma". Utilize uma proteção de ecrã se possível.
- Um dispositivo de comunicação sem fios próximo do monitor poderá afetar a imagem.

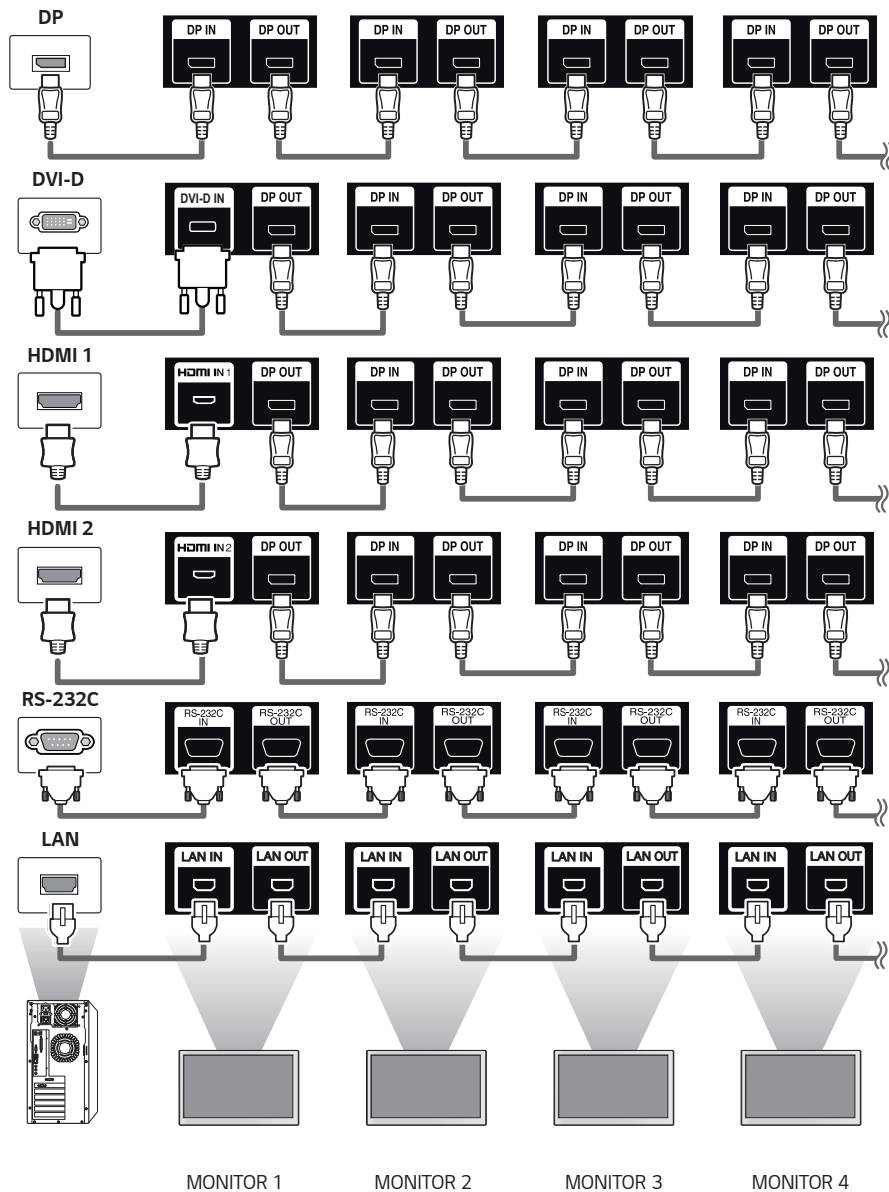
Utilizar a Lista de entradas

🏠 (INÍCIO) → 🔄

- HDMI1 → HDMI2 → OPS/DVI-D → DISPLAYPORT

Ligar vários monitores

Para utilizar vários monitores ligados entre si, ligue a extremidade do cabo de entrada do sinal (cabo DP) à ligação DP OUT de um monitor e ligue a outra extremidade à ligação DP IN do outro monitor.



! NOTA

- Se o cabo de sinal entre o produto e o seu PC for demasiado longo, certifique-se de que utiliza o amplificador ou o cabo ótico.
- A ligação em série da saída de vídeo pode ser limitada, dependendo do desempenho do dispositivo de entrada que suporta HDCP.

RESOLUÇÃO DE PROBLEMAS

Não é apresentada qualquer imagem.

Problema	Solução
O cabo de alimentação do produto está ligado?	<ul style="list-style-type: none"> • Verifique se o cabo de alimentação está corretamente ligado à tomada elétrica.
É apresentada a mensagem "Formato Inválido"?	<ul style="list-style-type: none"> • O sinal do PC (Placa gráfica) está fora do intervalo de frequência vertical ou horizontal do produto. Ajuste o intervalo de frequência de acordo com as especificações deste manual.
É apresentada a mensagem "Sem sinal"?	<ul style="list-style-type: none"> • O cabo de sinal entre o PC e o produto não está ligado. Verifique o cabo de sinal. • Aceda ao menu de entradas para verificar o sinal de entrada.

É apresentada a mensagem "Produto desconhecido" quando o produto é ligado.

Problema	Solução
Instalou o controlador?	<ul style="list-style-type: none"> • Verifique se a função Plug and Play é suportada consultando o manual do utilizador da placa gráfica.

A imagem do ecrã parece anormal.

Problema	Solução
A posição do ecrã está incorreta?	<ul style="list-style-type: none"> • Verifique se a resolução e a frequência da placa gráfica são suportadas pelo produto. Se a frequência estiver fora de alcance, selecione a resolução recomendada no (Painel de Controlo → Ecrã → menu Definições). (As definições podem variar consoante o sistema operativo.)
O ecrã é apresentado de forma anormal.	<ul style="list-style-type: none"> • Não está ligado o sinal de entrada correto à porta de sinal. Ligue o cabo de sinal correspondente ao sinal de entrada da fonte.

A função de áudio não funciona.

Problema	Solução
Sem som?	<ul style="list-style-type: none"> • Verifique se o cabo de áudio está devidamente ligado. • Verifique se o som está devidamente definido.
O som está demasiado abafado.	<ul style="list-style-type: none"> • Selecione o som do equalizador apropriado.
O som está demasiado baixo.	<ul style="list-style-type: none"> • Ajuste o volume do dispositivo externo.

A cor do ecrã não se encontra normal.

Problema	Solução
O ecrã tem uma resolução de cor fraca (16 cores).	<ul style="list-style-type: none"> • Defina o número de cores para mais de 24 bits (true color). Selecione (Painel de controlo → Visualização → Definições → Tabela de cores) no Windows. (As definições podem variar consoante o sistema operativo.)
A cor do ecrã encontra-se instável ou apresenta uma única cor.	<ul style="list-style-type: none"> • Verifique o estado de ligação do cabo de sinal. Em alternativa, reintroduza a placa gráfica do PC.
Aparecem pontos pretos no ecrã?	<ul style="list-style-type: none"> • Podem aparecer vários píxeis (vermelhos, verdes, azuis, brancos ou pretos) no ecrã, os quais podem ser atribuídos às características únicas do painel LCD. Não se trata de uma avaria do LCD.

A operação não funciona normalmente.

Problema	Solução
A alimentação desligou-se repentinamente.	<ul style="list-style-type: none"> • O Temporizador está ligado? • Verifique as definições do controlo de alimentação. Interrupção de alimentação.

! CUIDADO

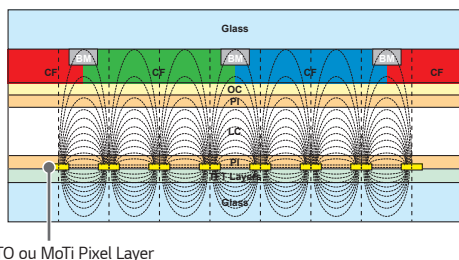
- A fixação de imagem não ocorre quando utiliza imagens em mudança permanente, mas poderá ocorrer quando utiliza uma imagem fixa durante um período de tempo prolongado. Como tal, recomenda-se a utilização das instruções que se seguem para reduzir a probabilidade de ocorrer fixação de imagem quando utiliza uma imagem fixa. Recomenda-se a alteração da imagem no ecrã a cada 12 horas, no mínimo. Se as alterações forem mais frequentes, a prevenção contra a fixação de imagem é mais eficaz.

Condições de funcionamento recomendadas

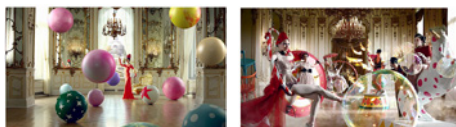
- 1 Altere as cores de fundo e de caracteres utilizando o mesmo intervalo de tempo.



Ao alterar as cores, utilize cores complementares para ajudar a prevenir a fixação de imagem.



- 2 Altere a imagem utilizando o mesmo intervalo de tempo.



Certifique-se de que os caracteres ou as imagens permanecem na mesma posição depois de alterar a imagem.

O que é a fixação de imagem?

Quando o painel LCD apresenta uma imagem estática durante um período de tempo prolongado, pode causar uma tensão entre os eletrodos que controlam os cristais líquidos. Quando a diferença de tensão entre os eletrodos acumula ao longo do tempo, os cristais líquidos têm tendência a ficar alinhados numa única direção. Durante este processo, uma imagem apresentada anteriormente permanece visível. Este fenómeno é conhecido como "fixação de imagem".

ESPECIFICAÇÕES DO EQUIPAMENTO

As especificações do produto abaixo podem ser alteradas sem aviso prévio devido à atualização das funções do produto.

" ~ " refere-se à corrente alternada (CA) e " --- " à corrente contínua (CC).

Ecrã LCD	Tipo de ecrã	TFT (transístor de película fina) Ecrã de cristais líquidos (LCD)
Sinal de vídeo	Resolução máxima	HDMI 1, 2/ DisplayPort: 3840 x 2160 @ 30 Hz DVI-D/ OPS: 1920 x 1080 @ 60 Hz - Pode não ser suportada em alguns sistemas operativos ou tipos de placa gráfica.
	Resolução recomendada	HDMI 1, 2/ DisplayPort/ DVI-D/ OPS: 1920 x 1080 @ 60 Hz - Pode não ser suportada em alguns sistemas operativos ou tipos de placa gráfica.
	Frequência horizontal	30 kHz a 83 kHz
	Frequência vertical	DVI-D/ OPS: 56 Hz a 60 Hz HDMI 1, 2/ DisplayPort: 30 Hz, 56 Hz a 60 Hz
	Sincronização	Sinc. separada/ Digital
Portas de entrada/ saída	HDMI IN 1/2, DVI-D IN, DP IN, DP OUT, USB 2.0 IN, AUDIO IN, AUDIO OUT, LAN IN, LAN OUT, IR IN, RS-232C IN/OUT, OPS IN	
Bateria incorporada	Aplica-se	
Condições ambientais	Temperatura de funcionamento	0 °C a 40 °C
	Humidade de funcionamento	10 % a 80 %
	Temperatura de armazenamento	-20 °C a 60 °C
	Humidade de armazenamento	5 % a 85 %

49VH7E

Painel LCD	Distância entre pixéis	0,55926 mm (A) x 0,55926 mm (V)
Fontes de alimentação	Tensão nominal	AC 100-240 V ~ 50/60 Hz 2,1 A
	Consumo energético	Modo ligado: 150 W (normal) Modo de espera: ≤ 0,5 W Modo de standby: ≤ 0,5 W
Dimensões (Largura x Altura x Profundidade) / Peso	1075,6 mm x 605,8 mm x 86,2 mm / 17,5 kg	

55VH7E

Painel LCD	Distância entre pixéis	0,630 mm (A) x 0,630 mm (V)
Fontes de alimentação	Tensão nominal	AC 100-240 V ~ 50/60 Hz 2,7 A
	Consumo energético	Modo ligado: 220 W (normal) Modo de espera: ≤ 0,5 W Modo de standby: ≤ 0,5 W
Dimensões (Largura x Altura x Profundidade) / Peso	1211,4 mm x 682,2 mm x 86,5 mm / 18,6 kg	

49VM5E

Painel LCD	Distância entre pixéis	0,55926 mm (A) x 0,55926 mm (V)
Fontes de alimentação	Tensão nominal	AC 100-240 V ~ 50/60 Hz 1,5 A
	Consumo energético	Modo ligado: 120 W (normal) Modo de espera: ≤ 0,5 W Modo de standby: ≤ 0,5 W
Dimensões (Largura x Altura x Profundidade) / Peso	1075,6 mm x 605,8 mm x 86,2 mm / 17,5 kg	

55VM5E

Painel LCD	Distância entre pixéis	0,630 mm (A) x 0,630 mm (V)
Fontes de alimentação	Tensão nominal	AC 100-240 V ~ 50/60 Hz 2,7 A
	Consumo energético	Modo ligado: 160 W (normal) Modo de espera: ≤ 0,5 W Modo de standby: ≤ 0,5 W
Dimensões (Largura x Altura x Profundidade) / Peso	1211,4 mm x 682,2 mm x 86,5 mm / 18,6 kg	

Modo suportado HDMI 1, 2/ DisplayPort/ DVI-D/ OPS (PC)

Resolução	Frequência horizontal (kHz)	Frequência vertical (Hz)	Observações
800 x 600	37,879	60,317	
1024 x 768	48,363	60,0	
1280 x 720	44,772	59,855	
1366 x 768	47,712	59,79	
1280 x 1024	63,981	60,02	
1680 x 1050	65,290	59,954	
1920 x 1080	67,5	60	
3840 x 2160	67,5	30	HDMI 1/ 2, DisplayPort

Modo suportado HDMI 1, 2/ DisplayPort/ OPS (DTV)

Resolução	Frequência horizontal (kHz)	Frequência vertical (Hz)	Observações
480/60p	31,469	59,94	
576/50p	31,25	50	
720/50p	37,5	50	
720/60p	45	60	
1080/50i	28,1	50	
1080/60i	33,75	60	
1080/50p	56,25	50	
1080/60p	67,432	59,94	
1080/60p	67,5	60	
2160/24p	54	24	HDMI 1/ 2, DisplayPort
2160/25p	56,25	25	
2160/30p	67,5	30	

! **NOTA**

- Quando o cabo está ligado à porta DVI-D, HDMI ou à DisplayPort, pode selecionar o modo PC/DTV opcionalmente. Recomenda-se que selecione o modo PC ao ligar a um PC e o modo DTV ao ligar a outros dispositivos. O modo DTV refere-se a todos os modos, exceto o modo PC.
- Frequência vertical: A apresentação do produto funciona a partir de uma imagem de ecrã atualizada várias vezes por segundo, como uma lâmpada fluorescente. A frequência vertical ou frequência de atualização é o número de apresentações de imagens por segundo. A unidade é Hz.
- Frequência horizontal: O intervalo horizontal é o tempo para a apresentação de uma linha horizontal. Quando 1 é dividido pelo intervalo horizontal, o número de linhas horizontais apresentadas a cada segundo pode ser tabulado como a frequência horizontal. A unidade é kHz.



Certifique-se de que lê as Precauções de segurança antes de utilizar o equipamento.

O modelo e o número de série do produto situam-se na parte traseira e num dos lados do produto.

Registe-os abaixo para o caso de necessitar de assistência.

MODELO _____

NÚMERO DE SÉRIE _____

* Os modelos **55VH7E** não possuem a certificação ENERGY STAR da EPA.



This product qualifies for ENERGY STAR®.

Changing the factory default configuration and settings or enabling certain optional features and functionalities may increase energy consumption beyond the limits required for ENERGY STAR® certification.

Refer to ENERGYSTAR.gov for more information on the ENERGY STAR® program.

É normal que ocorra algum ruído temporário ao ligar e desligar este dispositivo.