



扫描二维码查看说明书。



使用说明书

干衣机



开始安装前，请仔细阅读本说明。这样可使安装变简单，并可确保恰当、安全安装产品。安装后，请将本说明置于产品附近，以供日后参考。

简体中文

DH12X4***

售后服务电话
4008199999



MFL72160195
Rev.00_040326

保留备用

www.lg.com

版权归 LG 电子 © 2026 所有，并保留所有权利。

目录

本手册可能包含与您购买型号不同的图片或内容。
制造商可随时修改本手册。

安全说明

请在使用前阅读所有说明	3
警告	3

安装

零件和规格	7
安装位置要求	9
调平本设备	10
堆叠注意事项	11

操作

使用概述	13
准备衣物	14
控制面板	16
程序表	18
额外选项和功能	22

智能功能

LG ThinQ 应用程序	25
智能诊断	27

维护

每次烘干后的清洁	29
定期清洁设备	31

故障排除

呼叫服务之前	35
--------------	----

附录

LG 电子产品包修说明	41
回收提示性信息	43

安全说明

请在使用前阅读所有说明

以下安全指南旨在预防因不安全或不正确操作产品出现的意外风险或损坏。该安全指南分为“警告”和“注意”两个部分，如下所述。

安全信息



显示此符号，即表明某些事项和操作会产生风险。请仔细阅读显示此符号的部分并遵循指示，以规避风险。



警告

表示不遵循所述说明可能会导致严重伤亡。



注意

表示没有遵循说明会导致轻微受伤或电器损坏。

警告



警告

为降低使用本电器时发生爆炸、失火、死亡、触电、人员受伤或烫伤的风险，请遵守基本的预防措施，包括如下。

技术安全



警告 - 防火 火灾和易燃材料危险

- 请勿堵塞设备外壳或内部结构上的通风口，否则可能引起火灾。
- 本电器含有 R290 制冷剂，虽然对环境无害但是易燃，所以请勿损坏制冷剂回路并使本电器远离明火或引火源。
- 8 岁以上儿童以及身体、感官或精神有残障、或者缺乏经验和必要知识的人员，若获得监督或有关安全使用设备的指导并了解其中的危险，则可以使用本设备。儿童不得玩弄本机。若无人监督，则不得由儿童进行清洁和使用维护工作。
- 3 岁以下的儿童应远离电器，除非有人时刻进行监督。

- 请勿在本设备中烘干未洗物品。
- 应根据织物柔软剂指示的规定，使用织物柔软剂或类似产品。
- 从口袋中取出所有物品，例如打火机和火柴。
- 在烘干周期结束之前，请勿停止本设备，除非快速取出物品并展开，以便分散热量。
- 在使用工业化学品进行清洗的情况下，请勿使用本设备。
- 对于被食用油、植物油、丙酮、酒精、汽油、煤油、除斑剂、松节油、蜡和去蜡剂等物质弄脏的衣物，在放入机器烘干之前，应在热水中加入额外量的洗涤剂进行洗涤。
- 请勿喝冷凝水。否则，可能会导致食源性疾病。
- 如果电源线损坏，必须由制造商或服务代理或类似合格人员进行更换，以避免危险。
- 必须经常清洗绒毛过滤器。
- 确保本设备周围没有堆积绒毛。
- 不要直接向本设备喷洒干洗去污剂，或使用本设备烘干残留干洗去污剂的衣物。
- 不要烘干油类物质沾污的衣物。即使用水清洗后，衣物上的油类物质（包括食用油）也无法完全去除。
- 不得通过外部开关装置为本设备供电，例如计时器，或连接到经常被公用事业公司接通和断开的电路。
- 烘干完成后，或烘干过程中电源被切断时，请立即从本设备中取出衣物。将已经烘干的衣物留在无人看管的设备中可能导致火灾。烘干后立即取出衣物，然后将衣物挂起或铺平以便冷却。
- 本机仅适用于家庭使用。

最大容量

- 在部分循环中，烘干衣服的最大容量为 **12 公斤（干衣）**。
- 各烘干程序推荐的最大容量可能有所不同，为获得理想的烘干效果，请参阅**操作**一章中，**程序表**内的详细信息。

安装

- 请确保由合格的服务人员正确安装、接地和调整本设备。
- 如果设备已损坏、出现故障、部分拆卸或部件丢失或损坏（包括电源线或插头损坏），请勿尝试操作本机。

- 本机应在两人或更多人员安全托住的情况下才可以搬运。
- 请勿在潮湿和有灰尘的地方安装本机。请勿在任何户外地区，或任何阳光直射、风吹、淋雨或冰点以下的温度环境中安装或存放本机。
- 拧紧排水管，以免脱落。
- 如果电源线损坏或插座孔松脱，请勿使用电源线，并联系授权服务中心。
- 本机请勿连接多孔插座、电源延长线或适配器。
- 请勿在本设备中烘干发泡橡胶（乳胶泡沫）、浴帽、防水纺织品、橡胶支撑制品和衣服或发泡橡胶垫填充的枕头。
- 本机不得安装在闭锁门、滑动门或在本机相对面装有铰链的门后方，否则可能会限制机门完全打开。
- 本设备必须接地。如果出现故障或停止运行，接地可提供最小电流阻力路径，从而降低电击风险。
- 本机配有一根带有设备接地线的电源线和接地电源插头。电源插头必须插入合适电源插座内，插座应依据所有当地规范和条例正确安装并接地。
- 未正确连接设备接地导线可导致电击风险。如果您对设备是否正确接地表示怀疑，请由合格电工或维修人员进行检查。
- 请勿对本机配带的电源插头做任何修改。若插头不匹配插座，请由合格电工安装合适的插座。

操作

- 请勿尝试分离任何面板或拆卸本机。请勿在控制面板上使用任何尖锐物体来操纵本机。
- 请勿自行维修或更换本机的任何部件。除本用户手册特别建议外，所有修理和维修工作必须由合格的维修人员，使用经授权的原装配件进行。
- 保持本机底部和周围区域无可燃物质，如线头、纸、碎布、化学物质等。
- 请勿将宠物或其他动物放入本机中。
- 请勿一直打开机门。儿童可能会挂在机门上，或爬入设备内，从而造成损坏或人身伤害。
- 操作时请勿接触本机。请耐心等待，直到滚筒完全停止。
- 请勿放入、洗涤或烘干已用可燃或爆炸物质（如蜡、石油、油漆、汽油、脱脂剂、干洗剂、煤油、植物油、食用油等）清洗、洗涤、浸泡或被这些物质弄脏的衣物。使用不当会引发火灾或爆炸。

- 若遇水淹时，请断开电源插头并请联系 LG 电子 客户信息中心。
- 机门打开时，请勿向下推机门。
- 请勿在本机附近使用可燃性气体和物质（苯、汽油、稀释剂、石油、酒精等）。
- 如果在冬季排水软管或进水管结冰，仅可在融化后使用本机。
- 请将所有洗涤剂、软化剂和漂白剂置于儿童接触不到的地方。
- 请勿用湿手触碰电源插头或电器控件。
- 请勿过度弯曲电源线或在其上放置重物。

维护

- 将电源插头安全插入插座之前，请先清除插头上的水分或灰尘。
- 清洁本机前，请断开电源。将控制装置设置为“关”或待机状态时，电源并不会断开。
- 不得通过拉拽电源线拔下电器的插头。务必握住插头并将其直接从电源插座中拔出。
- 清洗本机时，请勿向本机内部或外部喷水。

处置

- 在丢弃旧机前，请将插头拔出，并直接切断电器后方的电源线，以防误用。
- 在远离儿童之处处置（处理）所有包装材料（如塑料袋和泡沫塑料）。包装材料可能导致窒息。
- 处理或丢弃本机前请拆下机门，以免儿童或小动物困入其内造成危险。

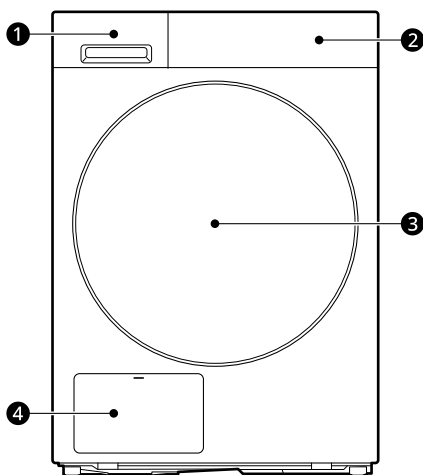
安装

零件和规格

须知

- 为了提高本设备的质量，外观及规格可能会变动，恕不另行通知。

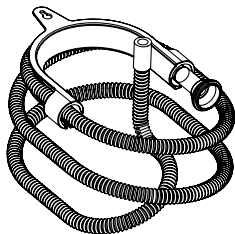
正面视图



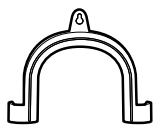
- ① 水容器
- ② 控制面板
- ③ 机门
- ④ 冷凝器盖

可用附件

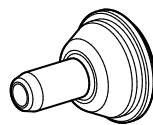
请联系 LG 电子客户信息中心或访问 LG 官网 <http://www.lg.com> 购买。



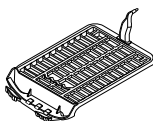
冷凝水排水软管



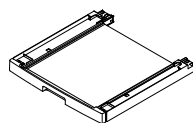
固定排水软管用弯管支架



排水软管支架



烘干架



堆叠套件^{*1}

*1 该附件可单独购买。

须知

- 要堆叠本电器，应单独购买堆叠套件。

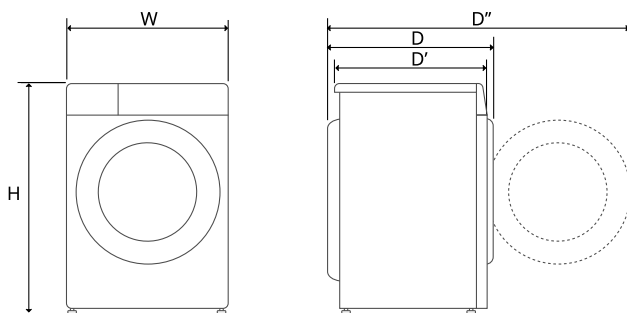
规格

星号表示机型有不同，可能是 (0-9) 或 (A-Z)。

型号	DH12X4***
电源	220 V~, 50 Hz
产品重量	53 公斤
允许温度	5 - 35 °C

本产品执行 GB4706.1, GB4706.20, GB4343.1, GB17625.1

尺寸 (mm)



W	600	D	660	D''	1140
H	850	D'	615		

安装位置要求

在安装本电器前，为保证其所装位置正确，请检查如下方面：

安装位置

警告

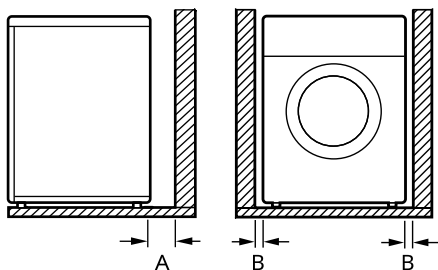
- 请勿在热源周围安装本电器。本电器的背面必须通风良好。如果不遵循这些说明，可能会导致各种问题。
- 本电器的设计不适合海上使用，也不适合在移动设施（例如房车、飞机等）中使用。

- 请勿将本电器作为内置电器安装。它不适用于内置用途。

须知

- 为了获得更佳的烘干性能，请保持电器背面远离墙面。
- 请确保电器将要安装的位置符合最小间距的要求。
- 请将电器安装在平坦的硬地板上。电器下方的允许倾斜度为 1 度。
- 请勿试图在洗衣机底部垫置木头、硬纸板或类似材料以矫正地板的不平整。

- 请将电器安装在出现故障情况下便于维修工程师进入的地方。
- 请勿将电器安装在高温电器（例如冰箱、微波炉或炉子等）的旁边。这会导致烘干性能不佳，并延长程序的持续时间。还会对压缩机的正常工作造成不利影响。
- 不要将本设备安装在有霜冻或灰尘风险的地方。如果泵和排水软管中的冷凝水冻结，本设备可能无法正确运行或损坏。
- 安装本设备时，请使用扳手调整所有四个支腿，以确保本设备保持稳定，并在本设备顶部与任何工作台面的底面预留大约 20 mm 的空隙。



Index	间隙 (mm)
A	100
B	20

通风

- 壁龛或柜台下
 - 确保本电器周围空气流通，未被地毯、毛毯等阻碍。
- 标准
 - 橱柜门必须有 2 个（百叶窗）开口，每个开口的最小面积为 387 cm^2 ，距离门的底部和顶部 8 cm。

环境温度

- 请勿在温度可能降至零度的室内安装本机。在压力下，结冰的软管可能会爆裂。在低于冰点的温度条件下，电子控制部件的可靠性会受到损害。

须知

- 如果电器在冬天运送且温度低于冰点，则在开始运行前请将电器在室温下放置几小时。
- 室温为 23°C 时，本电器的性能表现最佳。

电气连接

- 请勿使用延长线或双头接口。
- 请勿连接多台电器，以防插座过载。
- 请根据现行的接线规范将电器接入接地插座。
- 本电器必须放置在靠近插座的地方，以便容易插拔插头。
- 插座必须在洗衣机任意一侧的 1.5 米内。

须知

- 使用后务必拔下本设备插头。

调平本设备

检查调平

调平设备可防止不必要的噪音和振动。安装后，检查设备是否完全处于水平位置。

- 如果在沿斜对角线推动设备的顶板时，设备晃动，则需再次调整设备支脚。

须知

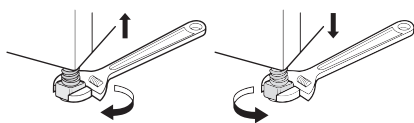
- 木地板或悬浮式地板可能会加剧振动和不平衡。可能需要考虑重新加固或支撑木地板来停止或减少过多的噪音和振动。

- 请勿将电器安装在任何凸出的表面、支架或底座上，因为电器会因此变得不稳固而坠落，导致严重伤害或损坏。

调整并调平设备

当设备没有完全处于水平位置时，转动可调支脚直到设备不再晃动。

- 顺时针旋转可调支脚升高，或逆时针旋转可调支脚使前后、两侧、拐角处正对降低。



堆叠注意事项

可以将干衣机放在 LG 洗衣机顶部，并使用堆叠套件牢牢固定。必须由合格的服务人员进行该安装，以确保正确安装。

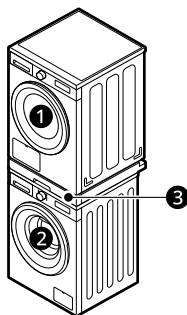
合格的服务人员将确保您拥有适用于您的洗衣机型号的正确堆叠套件，并确保将其牢牢固定。鉴于这些原因，必须由专业人员进行安装。

须知

- 产品中不含抽屉式堆叠套件，需单独购买。请联系 LG Electronics 客户信息中心或访问 LG 网站 <http://www.lg.com> 购买。
- 叠放安装**不适用于** LG SIGNATURE 玺印系列洗衣机。

堆叠套件

要堆叠本电器，需要使用 LG 堆叠套件。



- ① 干衣机
- ② LG 滚筒洗衣机
- ③ 堆叠套件

⚠ 注意

- 本电器只能堆叠在 LG 滚筒洗衣机的顶部。请勿尝试将该电器堆叠在任何其他洗衣机上，否则可能导致损坏、受伤或财产损失。

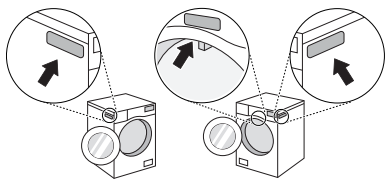
安装程序

⚠ 警告

- 出于安全原因，应该由两个或两个以上的合格维修人员执行安装程序。
- 由于产品重量较重，安装后的高度较高，若单人进行安装会有危险。
- 安装不正确会导致严重事故。
- 正确叠放前，请勿操作本设备。

须知

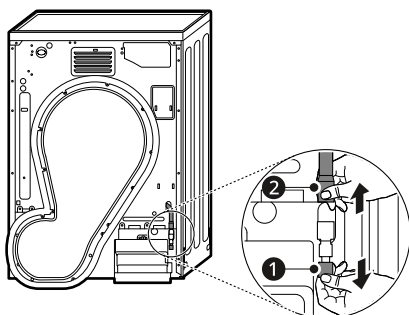
- 堆叠套件应根据洗衣机的深度正确对齐。
(打开机门或在洗衣机侧面可见一个标签,上面包含该洗衣机的尺寸信息。)



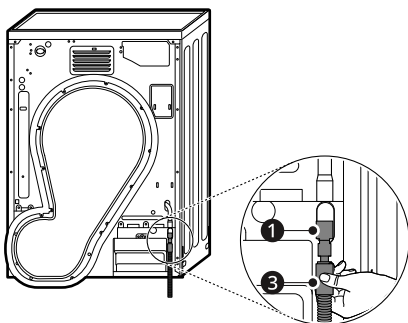
安装选装排水软管

通常情况下,冷凝水会被泵输送到集水的容器中,然后手动将该容器排空。还可以直接将水排放到主排水管,尤其是在设备堆叠在洗衣机顶部的情况下。按照如下所示的方法,使用主排水软管的连接弯管或T型件,只需更改水流路径,重新连接到排水设施即可:

- 1 将防回流盖 ① 和水容器软管 ② 与连接弯管或T型件分开。

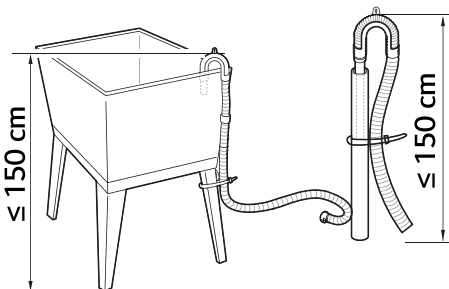


- 2 将防回流盖 ① 安装到连接弯管或T型件的一端,然后将选配的排水软管 ③ 与连接弯管或T型件的另一端连接。



- 3 排水管不应放在高出地面 150 cm 的地方。否则洗衣机中的水可能排不出或者排出速度较慢。

- 正确固定排水管,可保护地面免受漏水的损害。



- 如果排水管过长,请勿强行将其推回本电器中。这将导致异常噪音。
- 将排水管安装到水槽时,请用细绳将其牢牢固定。

⚠ 注意

- 如果选装排水软管在安装好后处于弯曲或挤压状态,排水可能无法正常工作。

操作

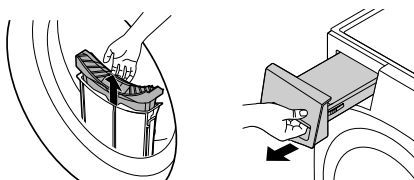
使用概述

使用本设备

第一次循环之前，将本设备设置为烘干五分钟，以便让滚筒变热。前几次使用本设备时，每次放入和拿取衣物时将门打开，以便让设备内部的任何气味散发出来。


有儿童在场时，必须有成人监督，以确保其不会爬入滚筒内部。

1 确保绒毛过滤器和水容器清洁。



- 将机门打开并确保绒毛过滤器是干净的。过滤器盛满绒毛时，烘干时间会比平常更长。
- 拉出水容器并清空冷凝水。水容器盛满时，设备可能在循环期间停止运行。

须知

- 某些情况下，当 LED 窗口显示  图标时，可能是通知您水容器已满。如果出现此类情况，请清空水容器。

2 衣物分类后将衣物放入滚筒，然后关门。

- 将衣物推进滚筒深处，以便让衣物远离门密封条。当衣物卡在门和密封条之间时，烘干期间可能会损坏衣物。
- 应该按照织物类型和烘干程度分类衣物。

- 在将衣物放进滚筒之前，应该系好并固定好衣物上的所有绳带和腰带。

3 按 **电源** 按钮打开电器。

- 根据不同的模式，**电源** 按钮可能会亮起，以指示电器已准备就绪，等待烘干。

4 选择一个烘干程序。

- 如果您在没有选择程序的情况下按下 **开始 / 暂停** 按钮，本设备将继续以 **AI 智慧烘** 程序运行。请参考程序表，了解详细信息。

5 按 **开始 / 暂停** 按钮开始烘干程序。

须知

- 本设备将使用在运行期间从衣物上冷凝而来的水自动冲洗积聚在冷凝器表面上的绒毛。
- 冷凝器的清洁频率可能随衣物的尺寸和初始含水量而异

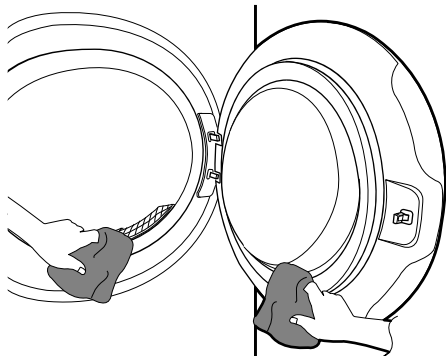
6 烘干程序结束后，打开门并取出衣物。

注意

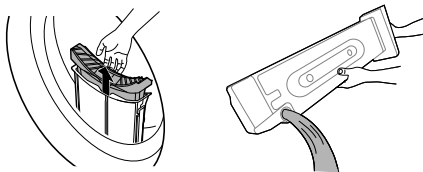
- 请小心！滚筒内部可能很烫。

7 清除机门玻璃、机门橡胶密封条和过滤器周围的绒毛。

- 使用湿抹布或湿纸巾擦拭干净。



8 清洁绒毛过滤器并清空水容器。



9 为了帮助减少异味，可在使用后让干衣机的门保持打开或半开一小段时间以有利于滚筒通风。

⚠ 警告

- 出于安全原因，请勿让儿童或动物进入电器。这会导致电器损坏或人身伤害。

须知

- 滚筒式干衣机的烘干程序最后阶段不会加热（为冷却循环），以确保衣物保持在不会受损的温度。
- 高气温和小房间都可能会增加烘干时间和能源消耗。

准备衣物

须知

- 为了获得最佳的烘干性能和最高效的能源使用，请勿让本设备超负荷运行。

放入前先检查衣物

⚠ 注意

- 检查衣物是否卡在电器和门之间，否则，烘干时可能会损坏衣物。
- 遵守程序表上相关干燥程序的最大负载能力，以获得最佳的烘干效果。超载会导致烘干效果不佳，并导致不必要的褶皱。
- 请勿将浸泡的湿衣物放入电器内。这样会增加烘干时长和能耗。将衣物放入烘干机前，请确保衣物在洗衣机中完全甩干。
- 放入混合的织物会导致烘干时间延长，并且在烘干运行期间，显示屏中的剩余时间会暂停，直到实际剩余时间与显示的时间一致。
- 清空所有口袋，确保口袋内无任何东西。钉子、发夹、火柴、钢笔、硬币和钥匙等物品均会损坏洗衣机和衣物。
- 拆下腰带并拉上拉链、钩形物以及系带，以确保这些物品不会勾住其他衣物。

衣物分类

衣物有各自的织物护理标签，因此，建议您根据织物护理标签进行烘干。按照衣物尺寸和织物类型分类衣物，然后按照衣物护理标签上的标志准备衣物。

毛织品

- 使用 **羊毛** 程序烘干毛织品。请首先确保遵循织物护理标签符号，该循环可能不会完全烘干羊毛，请勿重复烘干。将毛织品拉到其原来的形状，然后放平晾干。

编织和环编织材料

- 有些编织和环编织材料可能会缩水，具体取决于材料质量。

免烫与合成材料

- 切勿使设备超负荷运行。本设备停止运行后，立即取出免烫物品可减少褶皱。

婴儿服装和睡衣

- 请遵循织物护理标签。

橡胶和塑料


- 请勿烘干橡胶、塑料制品或含有橡胶、塑料的物品，例如：
 - 围裙、围兜和椅套
 - 窗帘和桌布
 - 浴室防滑垫

玻璃纤维

- 请勿在本设备中烘干玻璃纤维。设备中残留的玻璃颗粒可能会卷入后期循环的衣服中。

检查织物护理标签

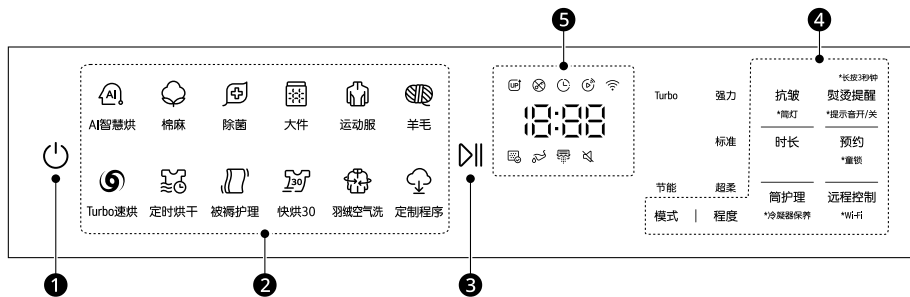
织物护理标签上的符号会告诉您衣物的织物成份和烘干方法。

符号	描述
	高温加热
	中温加热
	低温加热
	无加热 / 气流
	晾衣绳晾干 / 悬挂晾干
	滴干
	平放晾干
	在背阴处

符号	描述
	烘干
	滚筒式烘干
	长按 / 防皱
	轻柔 / 精细织物
	请勿滚筒式烘干
	请勿烘干

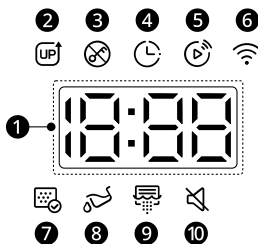
控制面板

控制面板功能



	描述
①	<p>电源开 / 关按钮</p> <ul style="list-style-type: none"> · 按下 电源按钮，以便打开和关闭电源。 · 按下 电源按钮可取消 预约 功能。
②	<p>程序按钮</p> <ul style="list-style-type: none"> · 可根据衣物类型使用各种程序。 · 指示灯将亮起，指示选择的程序。
③	<p>开始 / 暂停按钮</p> <ul style="list-style-type: none"> · 该开始 / 暂停按钮用于启动或暂停烘干循环。 · 处于暂停状态时，电源会在特定的一段时间后出于安全原因而自动关闭。
④	<p>额外选项和功能 / 附加程序按钮</p> <ul style="list-style-type: none"> · 使用这些按钮为选定的程序选择所要的选项。每个程序中并非所有选项都可用。 <p>远程控制</p> <p>利用 LG ThinQ 应用，您可以通过智能手机来远程控制您的电器。</p> <ul style="list-style-type: none"> · 如要使用此功能，请参考智能功能。 <p>Wi-Fi</p> <p>按住 远程控制按钮 3 秒钟来开始将本电器连接至 LG ThinQ 应用。</p>
⑤	<p>时间和状态显示</p> <ul style="list-style-type: none"> · 显示屏显示设置、预计剩余时间、选项和状态消息。当洗衣机启动后，默认设置将在显示屏上亮起。

时间和状态显示



	描述
①	剩余时间显示 <ul style="list-style-type: none"> · 当选择烘干程序后，所选程序的烘干时间便会显示出来。如果您为该程序选择了额外选项，时间也会有变化。 · 设备诊断问题时，会显示错误消息。
②	创建新的 UP 内容时，UP 将亮起。运行 LG ThinQ 应用程序并升级内容。
③	行程开始且机门已锁定后，🔒 亮起。
④	激活 预约 选项后，🕒 将亮起。
⑤	📶：激活遥控功能后，该图标亮起。
⑥	📶：本机连接到家中无线局域网（Wi-Fi）时，该图标亮起。
⑦	🧼：绒毛过滤器应清洗时，该图标亮起。 <ul style="list-style-type: none"> · 清洁通知：按下电源按钮后，将显示此图标。
⑧	💧：水容器需要清空或已满时该图标亮起。 <ul style="list-style-type: none"> · 清空通知：按下电源按钮后，将显示此图标。 · 水满通知：此图标将在本设备运行过程中显示并发出响声。
⑨	🧹：电器正在自动清洁冷凝器时，该图标亮起。
⑩	关闭提示音后，🔇 将亮起。

程序表

烘干程序

程序	AI 智慧烘	最大负荷：5 公斤
描述	此程序通过检测衣物的特性来优化烘干时间和温度。	
模式	默认： Turbo	可用： Turbo
程度	默认： 标准	适用范围： 标准

程序	棉麻	最大负荷：12 公斤
描述	用于烘干所有常见衣物，例如棉、麻、衬衫、牛仔裤或混纺衣物等，但羊毛或丝绸等精细织物不可使用。	
模式	默认： 节能	适用范围： 全部
程度	默认： 标准	适用范围： 全部

程序	除菌	最大负荷：4.5 公斤
描述	该程序有助于减少尘螨等过敏原。	
模式	默认： Turbo	适用范围： Turbo
程度	不可调节	

程序	大件	最大负荷：2.5 公斤
描述	该程序用于烘干毛毯或大件织物，如枕头、毯子、被子、床单或宠物寝具。	
模式	默认： Turbo	适用范围： Turbo
程度	不可调节	

程序	运动服	最大负荷：2 公斤
描述	该程序用于烘干运动服、户外服饰等特殊衣物。	
模式	默认： 节能	适用范围： 节能
程度	不可调节	

程序	羊毛	最大负荷：1 公斤
描述	该程序用于烘干需要精细护理的可缩水的羊毛织物或可手洗衣物。	
模式	默认：节能	适用范围：节能
程度	不可调节	

程序	Turbo 速烘	最大负荷：5 公斤
描述	该程序用于烘干轻质衣物，如棉与合成纤维混纺衣物及合成纤维衣物。	
模式	默认：Turbo	适用范围：Turbo
程度	默认：标准	适用范围：标准

程序	定时烘干	最大负荷：-
描述	该程序用于手动选择烘干时间，范围为 20 至 180 分钟。	
模式	默认：Turbo	适用范围：Turbo
时长	默认：20 分钟	适用范围：20-180 分钟

程序	被褥护理	最大负荷：3 公斤
描述	此程序将使用气流清理被褥上的灰尘。	
模式	默认：Turbo	适用范围：Turbo
程度	不可调节	

程序	快烘 30	最大负荷：1 公斤
描述	该程序用于烘干最多 3 件由聚酰胺、丙烯酸和聚酯材料制成的衣物。	
模式	默认：Turbo	适用范围：Turbo
程度	不可调节	

程序	羽绒空气洗	最大负荷：2 公斤
描述	不洗涤便恢复羽绒服塑形。	

程序	羽绒空气洗	最大负荷：2 公斤
模式	默认：Turbo	适用范围：Turbo
程度	不可调节	

程序	定制程序	最大负荷：-
描述	该程序可让您利用智能手机将新的特殊烘干程序下载到您的电器上。默认程序为 化纤 。	

▲ 注意

- 如果负荷低于 1 公斤，请使用 **定时烘干** 程序。应使用 **羊毛** 程序烘干羊毛物品，对加热敏感的织物，包括丝绸和内衣，应使用 **柔洗** 程序。选择需要的程序时，请遵守建议的衣物负荷。否则，衣物可能受损。

须知

- 如果产品嵌入式安装，可能会使性能受损。
- 如果在洗衣期间衣物没有高速甩干，会增加能耗和烘干时间。大型被单或被套在卷起时，由于气流不均匀，可能不会被均匀干燥。可能需要取出并再次装入才能确保正确干燥。

可选烘干选项

须知

- 对于此表中的每项烘干程序，您都可以选择 **预约** 和 **抗皱** 选项。

程序	程度	熨烫提醒
AI 智慧烘	标准	
棉麻	强力	●
	标准	●
	超柔	
除菌	-	
大件	-	

程序	程度	熨烫提醒
运动服	-	
羊毛	-	
Turbo 速烘	标准	
定时烘干	-	
被褥护理	-	
快烘 30	-	
羽绒空气洗	-	

额外选项和功能

自定义烘干程序

每个程序都有自动选择的默认设置。您也可以使用这些按钮来对这些设置进行自定义。

模式

允许您选择节能或节时选项。

- **节能**：该模式可节约能源，但会延长烘干时间。电器可将制冷剂压缩到比默认模式更低的压力，以便在低温下以更低的能耗烘干衣物。
- **Turbo**：该模式可节省烘干时间，但能耗较高。电器可将制冷剂压缩到比默认模式更高的压力，以便在高温下快速烘干衣物。

程度

您可以选择烘干程序的烘干等级。

- **强力**：适用于厚的绗缝织物
- **标准**：适用于不需要熨烫的织物
- **超柔**：适用于需要熨烫的织物

时长

该选项用于手动选择烘干时间，范围为 20 至 180 分钟。

- 显示屏上将出现烘干时间。

请遵循以下几个步骤以自定义烘干程序：

- 1 准备衣服并装入滚筒。
- 2 按 **电源** 按钮。
- 3 选择烘干程序。
- 4 必要时，自定义烘干程序（**模式、程度和时长**）。

5 按 **开始 / 暂停** 按钮。

使用额外选项

您可以使用以下选项自定义程序：

抗皱

它可以减少衣物在烘干循环结束时因没有及时取出而形成的褶皱。

打开选项后，指示灯亮起，表示防皱功能启动，灯亮且设备重复运行 10 秒，然后暂停 5 分钟。此选项将在烘干程序结束 2 小时后自动关闭。

要关闭此选项，在开始烘干循环之前按下 **抗皱** 按钮。

须知

- 设定此选项后显示屏上会出现带虚线的矩形和 End 字样，直至此功能关闭。
- 设置该选项后，在烘干循环结束后，只有 **电源** 按钮有效。
- 在烘干循环运行期间，先暂停循环以设置该选项。
- 取出衣物之前，始终关闭设备。

熨烫提醒

选择此选项后，电器将在衣物达到 80% 干燥程度后发出信号。这允许您此时取出快速烘干处理的较轻巧物品或您想熨干或晾干的仍泛潮衣物。

预约

它可以让您将烘干循环的结束时间从 3 小时推迟到 19 小时。

- 1 打开本设备。
- 2 选择程序。
- 3 按 **预约** 按钮。

4 按 **预约** 按钮来设置推迟时间。

5 按 **开始 / 暂停** 按钮。

须知

- 预约时间可以每 1 小时进行一次，范围为 3 小时至 19 小时，未满足 3 小时的预约无法进行。
- 预约时间和实际结束时间可能因衣物的烘干量而异。
- 如果在设置预约功能后转动操作旋钮来更改该过程，预约功能将被取消。
- 如果电源因停电而关闭，预约将被取消。
- **预约** 功能不适用于 **冷凝器保养** 程序。

设置

童锁

允许您控制控制面板的锁定和解锁，防止儿童更改时长或操作设备。

锁定控制面板

1 按住 **预约** 按钮 3 秒钟。

2 将发出提示音，且 [L] 将出现在显示屏中。

- 激活该功能后，将锁定除 **电源** 按钮外的所有按钮。

须知

- 关闭电源或完成所有循环不会复位童锁功能。您必须停用童锁功能，然后才能访问任何其他功能。

解锁控制面板

按住 **预约** 按钮 3 秒钟。

- 设备将发出声音，显示屏上将重新显示当前程序的剩余时间。

筒灯

打开该功能，在电器运行时，可以看见滚筒内部。

- 要打开或关闭该功能，请按住 **抗皱** 按钮 3 秒。

须知

- 指示灯会在 4 分钟后自动关闭。
- 某些机门经过表面处理，您可能无法看到滚筒内部。

提示音开 / 关

允许您打开及关闭提示音。按住 **熨烫提醒** 按钮 3 秒钟。

使用烘干机支架

支架烘干

该程序用于必须放平晾干的衣物，不能转动，包括毛衣和精细织物。

要使用该程序，您需要在电器内放置一个干衣机支架。烘干前，请丢弃干衣机支架的包装材料。

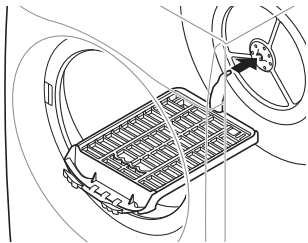
要使用该程序，您需要通过 **LG ThinQ** 应用下载程序。

须知

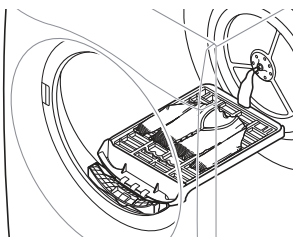
- 某些型号出售时没有随附所有可用配件，如果未给您的型号提供干衣机支架时，您可能需要进行购买。请联系 LG 电子客户信息中心或访问 LG 网站 <http://www.lg.com> 购买。

1 将门打开。

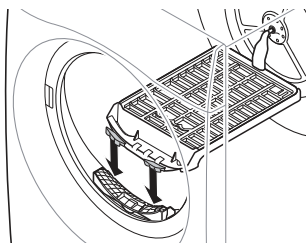
- 2 将干衣机支架的挂钩插入滚筒中心。



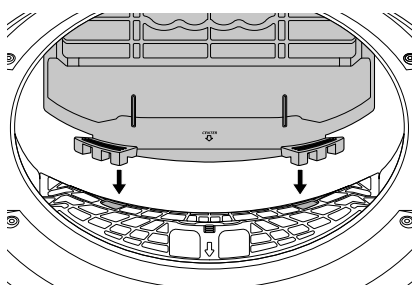
- 干衣机支架不会移动，但滚筒会转动。



- 3 完成滚筒中心孔的固定后，将支架固定在过滤器每侧的三个过滤孔中。



仔细检查过滤器孔并插入支架。如果将支架略微推入滚筒内，安装将会更贴合。



- 4 将潮湿物品放在支架上。在物品周围留有一定空间，以便空气流通。

- 5 关上洗衣机门。

- 6 接通电源，选择 **定制程序**。

- 7 按 **开始 / 暂停** 按钮。

须知

- 检查绒毛过滤器，并去除烘干支架上的衣物中堆积的绒毛。
- **时长** 键可用于微调烘干时间。

冷凝器自动清洁

- 此型号配备“冷凝器自动清洁”功能。设备会每隔特定次数（约 30 次）自动清洁冷凝器。不过，若想要清洁冷凝器，您可以手动操作该程序，也可以自行清洁。详细信息请参阅冷凝器清洁页面。

智能功能

LG ThinQ 应用程序

LG ThinQ 应用程序可以使您用智能手机与电器通信。

LG ThinQ 应用程序

远程控制

通过 LG ThinQ 应用程序远程控制设备或查看程序剩余时间。

须知

- 一旦启用了远程控制功能，您可以从 LG ThinQ 应用程序启动某个程序。如果该程序未启动，电器将等候启动该程序，直到远程关闭电器或者禁用远程控制功能为止。
- 如果机门打开，则远程控制功能被禁用。

智能配对

此功能旨在根据最近完成的洗涤程序，自动匹配干衣机的最佳干衣程序和设置。

须知

- 要使用此功能，洗衣机和干衣机必须连接到 LG ThinQ 应用程序。

智能诊断

通过使用此功能，可了解基于使用模式进行的机器故障诊断和解决相关有用信息。

推送提醒

当程序完成或设备出现问题时，您会收到一条推送消息。

能耗监控^{*1}

该功能可跟踪所选烘干程序和选项对干衣机功耗的影响。

设置

允许您在设备和应用中设置不同选项。

*1 只有某些型号提供此功能。

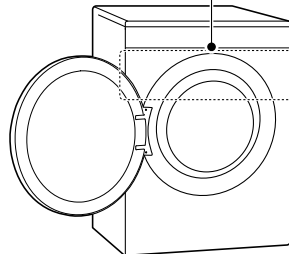
须知

- 在以下情况下，您必须在 LG ThinQ 应用程序的**设备卡** > **设置** > **更改网络**中为每台电器更新网络信息。
 - 无线路由器已更改
 - 无线路由器密码已更改
 - 互联网服务提供商已更改
- 此信息为发布时的最新内容。出于产品改进的目的，应用程序有可能发生变更，恕不另行通知用户。

安装 LG ThinQ 应用程序并连接 LG 电器

带有二维码的型号


使用相机或智能手机上的二维码阅读器应用程序扫描产品上的二维码。



不带二维码的型号

- 1 在智能手机上通过 LG 官网或 Apple App Store 搜索并安装 **LG ThinQ** 应用程序。
- 2 运行 **LG ThinQ** 应用程序，使用原有账号登录或新建 LG 账号登录。
- 3 轻触 **LG ThinQ** 应用程序上的添加 (+) 按钮以连接 LG 电器。按照应用程序中的说明完成该过程。

须知

- 设置 Wi-Fi 时，可能会要求您提供密码以连接到 LG 网络（非家庭网络）。密码为网络名称的后 4 位字符，重复输入两次，没有空格。例如，网络名称显示为 LG_XXXX_8b92，则输入 8b928b92 作为密码。密码区分大小写且后 4 位字符是您设备的唯一标识。
- 要验证 Wi-Fi 连接，请检查控制面板上的  图标是否亮起。
- 该设备仅支持 2.4 GHz Wi-Fi 网络。请联系您的网络服务提供商或参考您的无线路由器手册以查看您的网络频率。
- **LG ThinQ** 对任何网络连接问题或因网络连接造成的任何失误、故障或错误不承担责任。
- 如果设备在连接 Wi-Fi 网络方面有问题，可能是由于设备与路由器的距离太远。购买 Wi-Fi 信号放大器（范围扩充器）以提高 Wi-Fi 信息强度。
- 由于未正常连接、家庭网络环境等原因，WiFi 连接可能中断。
- 由于互联网服务提供商的故障，网络连接可能无法正常工作。
- 周围的无线环境可导致无线网络服务运行缓慢。

- 如果电器因无线信号传输问题而无法连接，应拔下电器的插头并等待分钟左右，然后重试。
- 无线网络名称 (SSID) 应为英文字母和数字组合。（请勿使用特殊字符）
- 智能手机用户界面 (UI) 可能因手机操作系统 (OS) 和制造商而异。
- 如果路由器的安全协议设置为 **WEP**，网络设置可能会失败。请更改为安全协议（推荐 **WPA2**）并再次连接产品。

激活网络连接

- 1 运行 **LG ThinQ** 应用。
- 2 在应用中触按选择**干衣机**。
- 3 按下控制面板上的 **电源** 按钮。
- 4 按住控制面板上的 **Wi-Fi** 按钮 3 秒钟。
 - Wi-Fi 指示灯在连接过程中闪烁。

远程使用本机

远程控制

使用智能手机远程控制机器。您还可监控程序运行，以便了解程序剩余时间。

使用此功能

- 1 将衣物放入滚筒，关闭干衣机门。
- 2 按 **电源** 按钮。
- 3 按下 **远程控制** 按钮可启用遥控功能。

- 4 从智能手机上的 **LG ThinQ** 应用程序中启动程序。

须知

- 一旦启用了这个功能，您还可以从 **LG ThinQ** 智能手机应用程序启动某个程序。如果该程序未启动，设备将等候启动该程序，直到通过应用程序远程关闭该功能或者禁用该功能为止。
- 如果机门打开，则无法远程启动程序。

手动禁用该功能

当该功能激活时，按下 **远程控制** 按钮。

定制程序

下载设备基础程序中未包含的新专用程序。

已成功连接的设备可以下载特定于该设备的各种专用程序。

在设备上完成程序下载之后，产品将保留下载的程序，直至下载新的程序。

须知

- 一次只能在干衣机上保存一个下载的烘干程序。

取消激活网络连接

- 1 运行 **LG ThinQ** 应用。
- 2 在应用中触按选择您注册的设备。
- 3 在设置菜单上触按选择**删除设备**以断开连接。
- 4 按下控制面板上的 **电源** 按钮。

- 5 同时按住 **远程控制** 和 **预约** 按钮 3 秒钟以取消网络连接。

无线电设备规格

类型	工作频率范围	输出功率 (最大)
无线 LAN	2400 MHz - 2483.5 MHz	< 100 mW
蓝牙 *1		

*1 只有某些型号提供此功能。

出于用户安全考虑，本装置应距离人体至少 20cm 安装和操作。

无线通信通知

本设备包含型号核准代码为：**CMII ID: 25J99N3DL008** 的无线电发射模块。

开源软件提示信息

欲获得 GPL、LGPL、MPL 及其他有义务公开包含本产品开源代码授权的源始码，及访问所有引用的许可条款、版权声明和其他相关文件请访问 <https://opensource.lge.com>。

LG 电子也可以在您支付相关费用（如介质费用、运输费和手续费）的条件下以 CD-ROM 的形式为您提供开源代码，如有需要请发送邮件至 opensource@lge.com 进行申请。

该产品发货之日起三年内收到此信息的任何人都有效。

智能诊断

使用此功能可帮助您诊断并解决设备遇到的问题。

须知

- 出于不可归咎于 LGE 疏忽的原因，此服务可能会因外部因素（包括但不限于 Wi-Fi 不可用、Wi-Fi 断开、本地应用商店政策或应用程序不可用等）而无法工作。
- 此功能可能会随时更改，恕不提前通知，而且它可能具有不同的形式，具体取决于您所在的位置。

使用 LG ThinQ 诊断问题

如果您配备了 Wi-Fi 的设备出现问题，它可以使用 **LG ThinQ** 应用程序将故障排除数据发送到智能手机。

- 启动 **LG ThinQ** 应用程序并在菜单中选择 **智能诊断** 功能。遵照 **LG ThinQ** 应用程序中提供的说明。

使用音响诊断功能诊断问题

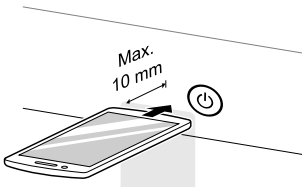
按照以下说明使用音响诊断方法。

- 启动 **LG ThinQ** 应用程序并在菜单中选择 **智能诊断** 功能。遵照 **LG ThinQ** 应用程序中提供的音响诊断说明。

1 按 **电源** 按钮打开机器。

- 请勿按任何其他按钮或旋转程序选择旋钮。

2 将智能手机麦克风放在靠近 **电源** 按钮的地方。



3 按住 **模式** 按钮 3 秒或更长时间，同时将智能手机麦克风保持在靠近 **电源** 按钮的地方，直至完成数据传输。

- 保持智能手机在位，直到数据传输完成。会显示数据传输的剩余时间。

4 当数据传输完成后，诊断将显示在应用程序中。

须知

- 为获得最佳效果，请勿在音调传输时移动智能手机。

维护

警告

- 请在清洁本设备时拔下电源插头。如果不拔下电源插头，可能会导致触电。

每次烘干后的清洁

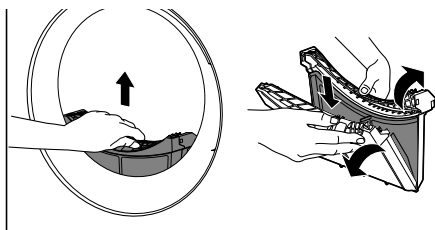
清洁绒毛过滤器

注意

- 参考下列说明，用正确的方式清洁绒毛过滤器。如果不这样做，可能无法正确清洁积聚在换热器上的绒毛。
- 当过滤器上有绒毛积聚时，会导致烘干性能下降并增加烘干时间。

须知

- 拉出绒毛过滤器之前，先取出电器中的所有衣物。
- 清洁绒毛过滤器后，将其装回原位。如果绒毛过滤器没有插入电器，则不能操作电器。
- 在清洁过滤器时，应将绒毛扔进垃圾桶，而不是冲入下水道以避免微塑料在废水系统中扩散。



内部过滤器

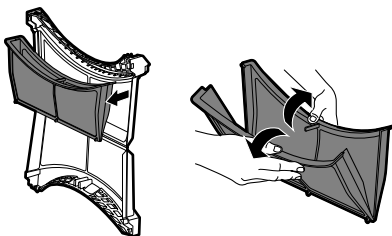
- 使用前后始终清洁内部过滤器。

外部过滤器

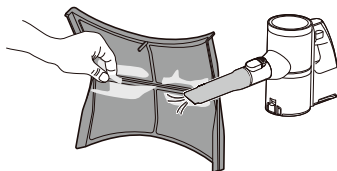
- 烘干 10 次后，或者外部过滤器中积聚了绒毛时，清洁外部过滤器。

清洁内部过滤器

- 从外部过滤器中拉出内部过滤器，然后打开内部过滤器。
 - 按箭头方向打开过滤器。



- 先手动清除大团绒毛，再用真空吸尘器清理残余的绒毛。



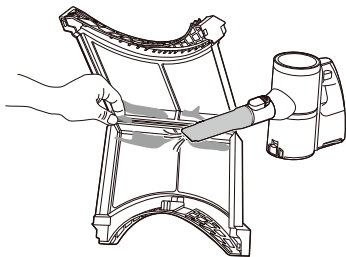
- 两个过滤器上会积聚细微绒毛，影响烘干性能。应使用干布或非常柔软的牙刷清洁细微绒毛。

- 避免用力过猛，以防损坏过滤器。
- 如果过滤器是潮湿的，请完全干燥后使用。否则设备内可能会产生异味。
- 把积聚的绒毛扔进垃圾桶。

3 将内部过滤器插入外部过滤器。

清洁外部过滤器

1 先手动清除大团绒毛，再用真空吸尘器清理残余的绒毛。

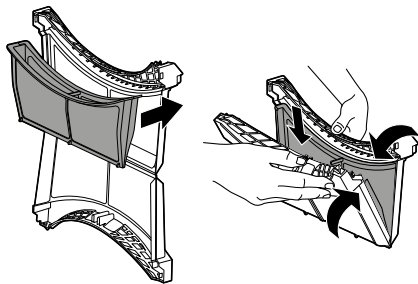


- 也可以使用柔软的牙刷或布清洁任何顽固的细微绒毛。
- 避免用力过猛，以防损坏过滤器。
- 把积聚的绒毛扔进垃圾桶。

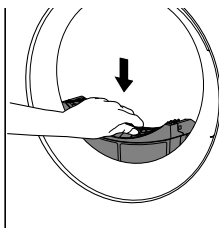
须知

- 请确保正确关闭过滤器侧面。不这样做的话，积聚在过滤器上的绒毛可能会进入电器内，并可能导致烘干性能下降。
- 如果过滤器是潮湿的，请完全干燥后使用。否则干衣机内可能会产生异味。

2 将内部过滤器插入外部过滤器，关闭外部过滤器。



3 将两个绒毛过滤器重新插入干衣机。




⚠ 注意

- 当未装上绒毛过滤器时，请勿装入或取出任何衣物。衣物有可能掉进过滤器入口，导致设备故障。

清空水容器

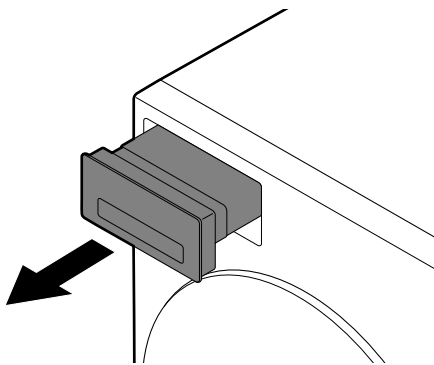
冷凝水将被收集在水容器中。请在每次使用后清空水容器。否则将影响烘干性能。

须知

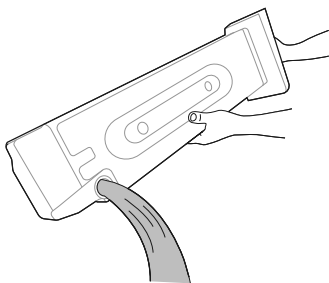
- 电器在运行时，如果水容器已满，图标会亮起，显示屏上会出现 d:rrn 并会发出提示音。如果出现这种情况，需要清空水容器。
- 如果电器未连接选配的排水软管，则应清空水容器。当冷凝水直接从选配的

排水软管排出时，则没有必要再清空水容器。

1 拉出水容器。



2 将水容器中的水倒入水槽。



⚠ 注意

- 请勿饮用或重复使用冷凝水。它可能会使人 and 动物出现健康问题。

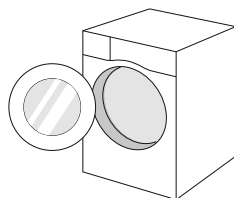
3 将水箱重新安装回设备中。

- 用力将水箱完全推入设备，直至其安装到位为止。

4 按 开始 / 暂停 按钮。

滚筒通风

为避免出现异味，应在使用后保留机门略微打开，帮助其中空气排出。

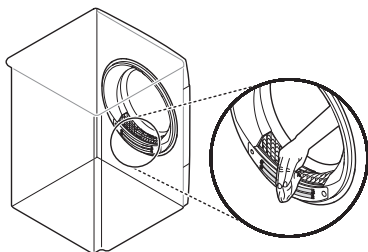


定期清洁设备

擦拭水分传感器

该设备会在操作期间感知衣物的湿度水平，这意味着必须**每六个月进行一次**清洁，以便去除传感器表面上堆积的任何水垢。

擦拭滚筒内部的传感器。



⚠ 注意

- 请勿用磨砂材料擦拭水分传感器。请始终使用干燥粗糙的丙烯酸海绵清洁传感器。

使用滚筒清洁功能

随着时间的推移和使用，电器可能出现难闻的气味，使您的衣物在烘干后闻起来有异味。**每月一次（或烘干 30 次后）**使用这一清洁功能有助于减少电器散发出来的难闻的异味。

⚠ 注意

- 取出电器内的所有衣物。

- 1 拉出水容器，清空里面的凝水，并将其重新放回电器内。
- 2 启动本设备。
- 3 按 **筒护理** 按钮。
- 4 按 **开始 / 暂停** 按钮。
 - 该功能运行过程大约耗时 3 小时。
- 5 功能运行结束后，清空水容器。

须知

- 安装选配排水管时，不必清空水容器。

- 6 打开烘干机门，并让电器充分通风，将残余的异味排到外面。

⚠ 警告

- 出于安全原因，请勿让儿童或动物进入电器。这会导致电器损坏或人身伤害。

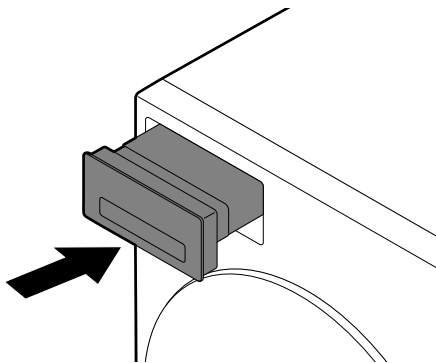
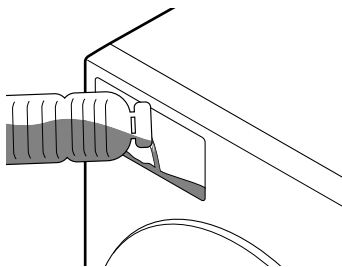
使用凝水器清洁功能

本设备将使用在运行期间从衣物上冷凝而来的水自动清洗积聚在冷凝器表面上的绒毛。每月使用一次（或烘干 30 次后）这个单独的清洁功能，有助于清洗冷凝器上的绒毛并保持最佳性能。

⚠ 注意

- 取出电器内的所有衣物。

- 1 拉出并清空水容器。
- 2 取出水容器后，将 1 升清水缓缓倒入水容器隔箱入口。然后，将倒空的水容器装回隔箱中。
 - 注水不要过快，否则可能溅出。
 - 将超过 1.0 升的水倒进隔箱，会导致水溢出。



- 3 启动本设备。
- 4 按住 **冷凝器保养** 按钮 3 秒钟。
- 5 按下 **开始 / 暂停** 按钮开始对凝水器进行清洁。
 - 凝水器的清洁过程持续 1 小时。

6 清洁结束后，清空水容器。

须知

- 安装选配排水管时，不必清空水容器。

7 打开干燥器的门，让电器充分通风，确保在清洁完成后，对滚筒进行更充分的干燥。

警告

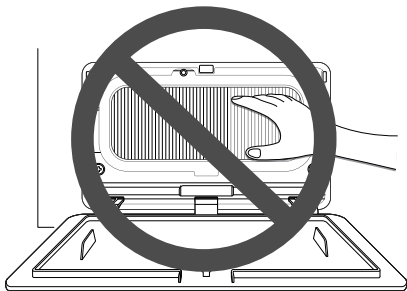
- 出于安全原因，请勿让儿童或动物进入电器。这会导致电器损坏或人身伤害。

清洁冷凝器

此型号配备“冷凝器自动清洁”功能。不过，如果您想要手动清洁冷凝器，请按照本手册中的说明进行操作。

注意

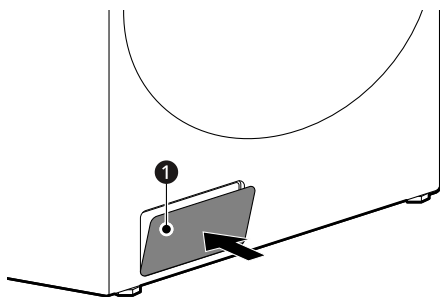
- 为避免人身伤害或灼伤，请勿徒手触碰或清洁冷凝器。
- 清洁冷凝器时，注意不要损坏散热片。



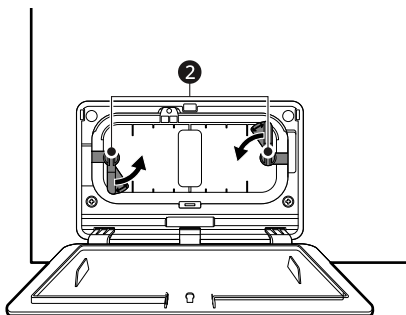
须知

- 如果烘干性能下降，请打开冷凝器盖检查是否有异物或绒毛积聚。

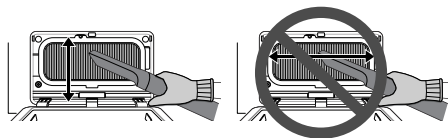
1 按检修面板 ① 的顶部将其打开。



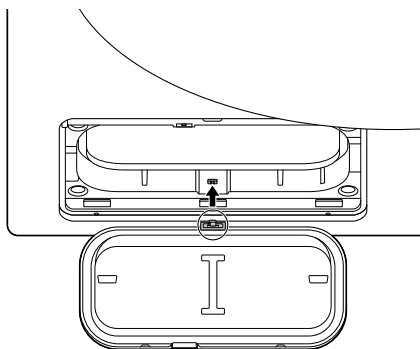
2 转动锁定杆 ② 以松开冷凝器盖，拉动盖子将其取下。



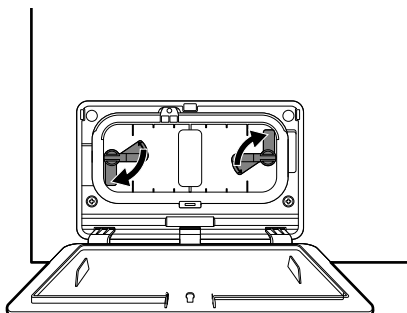
3 使用真空吸尘器或软刷清洁冷凝器上的灰尘。只轻柔垂直清洁，以免损坏散热片。



4 将盖子与下方的孔对准。



5 重新插入冷凝器盖并完全装回。



▲ 注意

- 如果冷凝器盖未完全装回，产品将无法正常工作，在运行过程中可能会漏水到地板上。

6 关闭检修面板。

故障排除

电器运行时可能会发生错误和故障。下表包含解决错误信息或故障的可能原因和注意事项。请在致电 LG 电子服务中心之前仔细阅读下表，节省时间和金钱。

呼叫服务之前

本设备配备了错误自动监测系统，在早期阶段检测和诊断问题。如果设备未能正确运行，或根本不运行，请在呼叫 LG 电子服务中心之前检查下表列出的事项。

错误消息

症状	可能原因和解决方案
tE 1 / tE2 / tE4 温度传感器故障	温度传感器出现故障。 · 拔出电源插头，并呼叫请求服务。
OE 排水泵故障	排水泵电机发生故障。 · 拔出电源插头，并呼叫请求服务。
	安装时周围的温度低于零度。 · 安装时建议的周围温度为 5 - 35 °C。
drn 将水清空	水容器已满。 · 在水槽中清空水容器。
dE 1 门故障	在设备运行期间门被打开，或本设备在未正确将门关闭的情况下运行。 · 关好洗衣机门。 · 如果 dE 1 未消失，请呼叫服务。
IF 无绒毛过滤器故障	本电器中没有绒毛过滤器。 · 插入绒毛过滤器。
FI 温度故障	滚筒内温度突然上升。 · 拔出电源插头，并呼叫请求服务。
LE2 / AE 压缩机故障	压缩机突然停止。 · 拔出电源插头，并呼叫请求服务。
LE 1 电机锁定故障	电机突然停止。 · 检查衣物量是否超过最大承载能力。 · 拔出电源插头，并呼叫请求服务。

症状	可能原因和解决方案
dE2 / dE4 门故障	门开关检测不正常。 · 拔出电源插头，并呼叫请求服务。
P5 电源故障	电源线连接不正确。 · 检查电源线与接线板的连接。
CC 冷凝器盖故障	本设备在未安装内部冷凝器盖的情况下运行。 · 打开检修面板。安装冷凝器盖。如果再次发生错误，呼叫请求服务。

操作

症状	可能原因和解决方案
设备无法启动	电源线未正确插入。 · 请确保将电源插头牢固插入与设备铭牌匹配的接地插座。
	房子保险丝熔断，断路器跳闸，或者发生停电。 · 复位断路器或更换保险丝。不要增加保险丝容量。如果问题是电路过载，请交由合格的电工纠正。
设备不加热	房子保险丝熔断，断路器跳闸，或者发生停电。 · 复位断路器或更换保险丝。不要增加保险丝容量。如果问题是电路过载，请交由合格的电工纠正。
漏水	水容器软管或选装排水软管未正确连接。 · 正确连接水容器软管或选装排水软管。
	当门夹住衣物或异物时将门关闭。 · 请在使用本设备之前，检查是否有衣物或异物被门夹住。如果继续漏水，请联系 LG 电子客户信息中心。
在烘干循环结束后，设备将会自动运行并暂停	这就是抗皱选项的工作原理。 · 确保已设置抗皱选项。该选项旨在防止在烘干程序结束后衣物因未立即取出而形成褶皱。设置该选项后，设备将运行 10 秒钟并暂停 5 分钟。该选项最长可工作 2 小时。

性能

症状	可能原因和解决方案
衣服需要很长时间才能变干	<p>未正确分类衣物。</p> <ul style="list-style-type: none"> · 将重物品与轻物品分离。更大和更重的物品需要更长的时间来干燥。轻物品与重物品混合会欺骗传感器，因为轻物品干得更快。
	<p>大量负荷厚重织物。</p> <ul style="list-style-type: none"> · 厚重织物需要更长的时间来干燥，因为它们往往会保留更多水分。为了帮助减少和维持大件和厚重织物更加一致的烘干时间，请将这些物品分成尺寸一致的较小负荷。
	<p>未正确设置设备控件。</p> <ul style="list-style-type: none"> · 针对您正在烘干的衣物，使用恰当的控件设置。某些衣物可能需要调整烘干程度设置才能正确烘干。
	<p>需要清洁绒毛过滤器。</p> <ul style="list-style-type: none"> · 设备在程序运行前后显示过滤器清洁消息。“清洁过滤器以启动程序”、“清洁内外过滤器以启动程序” · 每次循环之前，从绒毛过滤器中清除绒毛。清除绒毛后，提起绒毛过滤器，在亮光下查看是否脏污或堵塞。烘干会产生大量绒毛的一些衣物时，可能必须在循环期间暂停循环，并清洁过滤器。
	<p>房子保险丝熔断，断路器跳闸，或者发生停电。</p> <ul style="list-style-type: none"> · 复位断路器或更换保险丝。不要增加保险丝容量。如果问题是电路过载，请交由合格的电工纠正。
	<p>设备过载。</p> <ul style="list-style-type: none"> · 将超大负荷分成较小的负荷，可改善烘干性能和效率。
	<p>设备负荷不足。</p> <ul style="list-style-type: none"> · 如果您要烘干非常小的负荷，请添加一些额外物品，以确保正确滚动。烘干的衣服太少或太多可能会导致衣服在程序结束时没有完全烘干。在此情况下，您可以在选时烘干程序中设置所需时间来进一步烘干衣服。
烘干时间不一致	<p>加热设置、负荷大小或衣物潮湿程度不一致。</p> <ul style="list-style-type: none"> · 负荷的烘干时间将因使用的加热类型（电气）、负荷大小、织物类型、衣物潮湿程度和绒毛过滤器而不同。即使是设备中负荷不平衡也能造成转动效果不佳，导致更湿的衣物需要更长时间来干燥。

症状	可能原因和解决方案
油腻或脏点留在衣服上	织物柔软剂使用不当。 <ul style="list-style-type: none"> · 清洗将在本设备中烘干的衣物时，请按照织物柔软剂制造商的建议，使用正确数量的织物柔软剂。
	将干净衣服和脏衣服放在一起烘干。 <ul style="list-style-type: none"> · 请仅使用本设备烘干干净物品。脏衣服上的土会转移到相同或稍后负荷中的干净衣服上。
	将衣物放入本设备之前，未正确清洁或冲洗。 <ul style="list-style-type: none"> · 干燥衣服上的污渍是在清洗过程中未去除的污渍。请确保根据洗衣机和清洁剂的说明完全清洗或冲洗衣服。一些顽固污渍可能需要在清洗前预先处理。
衣服起皱	衣服烘干时间太长（过干）。 <ul style="list-style-type: none"> · 过度烘干衣物可以导致衣服起皱。请尝试更短的烘干时间。
	循环结束后，衣服留在本设备中的时间过长。 <ul style="list-style-type: none"> · 请使用 抗皱 选项。
衣服缩水	未遵守衣物护理说明。 <ul style="list-style-type: none"> · 为避免衣服缩水，请始终咨询并遵守织物护理说明。有些织物会在清洗时自然缩水。其他织物可以清洗，但会在本机器中烘干时缩水。请使用低温加热设置或不用加热设置。
绒毛留在衣服上	未正确清洁绒毛过滤器。 <ul style="list-style-type: none"> · 每次循环之后，从绒毛过滤器中清除绒毛。清除绒毛后，提起绒毛过滤器，在亮光下查看是否脏污或堵塞。如果看起来很脏，请遵守清洁说明。烘干会产生大量绒毛的一些衣物时，可能必须在循环期间清洁过滤器。
	未正确分类衣物。 <ul style="list-style-type: none"> · 有些织物会产生绒毛（即多毛的白色纯棉毛巾），应与容易沾上绒毛的衣服（即黑色亚麻布裤子）分开烘干。
	设备过载。 <ul style="list-style-type: none"> · 将超大负荷分成较小的负荷进行烘干。
	纸巾、纸张等一直留在口袋中。 <ul style="list-style-type: none"> · 烘干衣服之前，彻底检查口袋。
烘干后，衣服上有过多的静电	衣服烘干时间太长（过干）。 <ul style="list-style-type: none"> · 过度烘干衣物可导致静电堆积。请调整设置，并使用更短的烘干时间。

症状	可能原因和解决方案
烘干后，衣服上有过多的静电	<p>烘干合成纤维、免烫衣物或合成混合物。</p> <ul style="list-style-type: none"> · 这些织物自然更容易产生静电堆积。请尝试使用衣物柔顺剂，或使用更短的时间设置。
“烘干”程序结束后，衣服上有潮湿的斑点	<p>负荷非常大或非常小。单个大型物品，例如毯子或被子。</p> <ul style="list-style-type: none"> · 如果物品过于紧凑或过于稀疏，传感器可能无法正确读取衣物的干燥程度。请在烘干非常小负荷的物品时，使用选时烘干程序。 · 大件物品，例如毛毯或棉被，有时会自行围裹成紧实的织物球。外层干燥后会令传感器感知到，而内芯仍然潮湿。烘干单一大件物品时，暂停循环一次或两次，解开物品，使任何潮湿区域暴露出来可能会有帮助。 · 若要在烘干程序结束后烘干大负荷中的一些仍然潮湿的物品或大件物品上一些潮湿的地方，请清空绒毛收集盒，然后设置选时烘干程序，以便完成物品的烘干。

异味

症状	可能原因和解决方案
产品有异味	<p>您是第一次使用本产品吗？</p> <ul style="list-style-type: none"> · 这是电器内部附带的橡胶材料散发出的气味。这种气味是橡胶自身的气味，在使用电器数次后会自动消失。
	<p>您在使用中感觉到有异味吗？</p> <ul style="list-style-type: none"> · 洗涤衣物时，请勿添加超过制造商建议的洗涤剂用量。过量的洗涤剂可能残留在衣物上并产生异味。 · 程序结束后，将衣物留在洗衣机或干衣机中会产生异味。程序结束后请立即取出衣物。 · 请确保绒毛过滤器是干净的。如果绒毛过滤器堵塞或脏污，可能产生异味。清洁绒毛过滤器后，请让其完全干燥后再使用。 · 对于无通风口型号，烘干后将干衣机门保持打开状态，或使用磁性门挡（部分型号）使门保持微开状态。 · 如果异味来自洗衣机，请按照产品手册中的说明清洁洗衣机桶/滚筒。 · 按照维护部分中的说明定期运行滚筒保养和冷凝器保养程序。

Wi-Fi

症状	可能原因和解决方案
您的家用电器和智能手机未连接到 Wi-Fi 网络	您尝试连接的 Wi-Fi 的密码不正确。 <ul style="list-style-type: none">· 找到与您的智能手机连接的 Wi-Fi 网络，并将其移除，然后在 LG ThinQ 上注册您的电器。
	智能手机的移动数据已打开。 <ul style="list-style-type: none">· 关闭智能手机的移动数据，并使用 Wi-Fi 网络注册设备。
	无线网络名称 (SSID) 的设置不正确。 <ul style="list-style-type: none">· 无线网络名称 (SSID) 应为英文字母和数字组合。（请勿使用特殊字符）
	路由器频率不是 2.4 GHz。 <ul style="list-style-type: none">· 仅支持 2.4 GHz 路由器频率。将无线路由器设置为 2.4 GHz，并将电器连接至无线路由器。如需检查路由器频率，请咨询您的互联网服务提供商或路由器制造商。
	电器距离路由器太远。 <ul style="list-style-type: none">· 如果电器距离路由器太远，信号强度可能会变弱，连接可能配置不正确。请移动路由器的位置，以使其靠近电器。

附录

LG 电子产品包修说明

感谢您购买 LG 电子产品，本着对您负责的精神，并为了确保我们向您提供优质的售后服务，现对您所享受的包修事宜作如下说明：

您的义务

- 1) 您在购机时，应要求经销商在购机发票上填写以下内容：型号、机身缩写、购机日期及购买商场，并盖经销商的有效专用公章。
- 2) 当干衣机出现故障后，请您务必与我公司联系。为确保您得到优质的售后服务，请不要联系其他电话。全国服务电话

4008199999

LG. 电子产品售后服务规定

LG 电子为了使中国消费者放心满意的使用公司的产品，将严格遵守国家颁发的有关法律，遵照《中国消费者权益保护法》，《中国产品质量法》的具体条款及“三包”有关法律，遵照《中国消费者权益保护法》，《中国产品质量法》的具体条款及“三包”的有关规定，规范我公司售后服务制度：

- 1) 您所购买的产品整机包修期为一年。（电脑板包修三年、变频压缩机包修十年，变频电机包修十年）
- 2) 因下列原因之一，顾客要求售后服务的，不实行三包，但是可以实行收费服务：（收费项目为：拆装费或修理费 + 零件费 + 上门费；LG 不提供运输服务）
 - 顾客因使用、维护、保管不当造成损坏的；
 - 非承担三包修理者或顾客自行拆动造成损坏的；
 - 无有效购机发票的；
 - 发票型号与修理产品型号不符或者涂改的；
 - 因不可抗力造成损坏的；例如：因遭受地震，火灾，水灾，煤气爆炸，雷击，冰雪冻结等自然灾害或意外事故等，致使产品损坏或不能使用的。
 - 非家庭用机，或家庭用机用于营业、公共用途的；
 - 由于顾客原因要求移机安装服务的；
- 3) 三包有效期自开具发票之日起计算。
- 4) 在三包有效期内，如因零部件供应原因，导致产品修复期超过三个月时，我公司将免费为顾客调换同型号同规格产品，无同型号同规格产品可调换的可予以退货，顾客不愿调换而要求退货的，按三包规定收取折旧费后给予退货。超过包修期但在产品停产后五年内，如因零部件不能供应导致产品不能修复的，收取折旧费后给予退货。
- 5) 超过包修期的产品，当产品修复后三个月内又出现重复故障时，维修网点将免费为顾客重新修复。

- 6) 我公司对产品的维修实行上门服务制。我们将在登记后 24 至 48 小时到位服务，如顾客家处市郊或者外埠地区，我公司仍可在 48 至 72 小时内长途出差至顾客处服务。

回收提示性信息

产品中有害物质的名称及含有的信息表

部件名称	有害物质									
	铅.(Pb)	汞.(Hg)	镉.(Cd)	六价铬(Cr(VI))	多溴联苯(PB Bs)	多溴二苯醚(PB DEs)	邻苯二甲酸二正丁酯(DB P)	邻苯二甲酸二异丁酯(DIB P)	邻苯二甲酸丁苄酯(BB P)	邻苯二甲酸二(2-乙基)己酯(DE HP)
烘道组件	○	○	○	○	○	○	○	○	○	○
标贴 / 标识	○	○	○	○	○	○	○	○	○	○
电源线/内部导线	X	○	○	○	○	○	○	○	○	○
加热器	○	○	○	○	○	○	○	○	○	○
电机	○	○	○	○	○	○	○	○	○	○
电器件 (开关类, 传感器等)	○	○	○	○	○	○	○	○	○	○
内部结构件 (内 / 外桶等)	○	○	○	○	○	○	○	○	○	○
外部结构件 (外箱体, 控制面板, 顶盖, 门)	○	○	○	○	○	○	○	○	○	○
电脑板	X	○	○	○	○	○	○	○	○	○
包装	○	○	○	○	○	○	○	○	○	○
附件 (说明书等)	○	○	○	○	○	○	○	○	○	○

注 1:

○: 表示该有害物质在该部件所有均质材料中的含量均不超出电器电子产品有害物质限制使用国家标准要求。

X: 表示该有害物质至少在该部件的某一均质材料中的含量超出电器电子产品有害物质限制使用国家标准要求。

注 2:

以上未列出的部件, 表明其有害物质含量均不超出电器电子产品有害物质限制使用国家标准要求。



所有在中国销售的电子电气产品必须标有环保使用期限的标识。

该标识的环保使用期限是指在正常使用条件如温度、湿度下的使用期限。

备忘录

备忘录

备忘录



**如有问题
请拨打LG售后服务电话**

南京乐金熊猫电器有限公司
地址：南京市秦淮区永丰大道28号
邮编：210014
售后服务网址：<http://www.lg.com>



**LG 售后
官方微信平台**