

⊕ : Depending on model / حسب الطراز / В зависимости от модели / Závísí na modelu / Selon le modèle / Abhängig vom Modell /
 Ανάλογα με το μοντέλο / Тípusfüggő / In base al modello / Zależnie od modelu / Dependendo do modelo / În funcție de model /
 В зависимости от модели / U zavisnosti od modela / Ovisno o modelu / Odvisno od modela / En función del modelo / Modele
 bağı olarak deęişkenlik gösterebilir / Залежно від моделі / Rusumga qarab





English

- Read **Safety and Reference**.
- For the power supply and power consumption, refer to the label attached to the product.

Български

- Прочетете **Безопасност и справки**.
- Направете справка с етикета на продукта за електрозахранването и консумацията на енергия.

Français

- Lire le document **Sécurité et référence**.
- Reportez-vous à l'étiquette apposée sur le téléviseur pour connaître l'alimentation et la consommation électriques.

Ελληνικά

- Ανάγνωση **Ασφάλεια και αναφορά**.
- Για πληροφορίες σχετικά με την τροφοδοσία και την κατανάλωση ενέργειας, δείτε την ετικέτα του προϊόντος.

Italiano

- Consultare la sezione **Sicurezza e informazioni di riferimento**.
- Per l'alimentazione e il consumo di energia, consultare l'etichetta applicata sul prodotto.

Português

- Consulte o manual de **Segurança e Referência**.
- No que respeita à fonte de alimentação e ao consumo de energia, consulte a etiqueta mostrada no produto.

Русский

- Прочтите **Руководство по технике безопасности**.
- Требования параметров электропитания и значения потребляемой мощности указаны на информационном лейбле на задней крышке изделия.

Hrvatski

- Pročitajte **Sigurnost i reference**.
- Informacije o napajanju i potrošnji energije potražite na oznaci koja se nalazi na proizvodu.

Español

- Leer **Seguridad y Referencias**.
- Para obtener información acerca de la fuente de alimentación y el consumo de energía, consulte la etiqueta del producto.

Українська

- Прочитайте **Правила безпеки та довідкова інформація**.
- Відомості щодо подачі живлення і споживання електроенергії дивіться на наліпці на виробі.

العربية

- قراءة السلامة والمرجع.
- لمعرفة المزيد حول مصدر الإمداد بالطاقة ومعايير استهلاك الطاقة، راجع الملصق الموجود على المنتج.

Česky

- Přečtěte si část **Bezpečnost a reference**.
- Informace o napájení a příkonu naleznete na štítku připevněném k výrobku.

Deutsch

- **Sicherheitshinweise und Referenzen:** Bitte lesen!
- Informationen zur Stromversorgung und zum Stromverbrauch sind dem Etikett auf dem Gerät zu entnehmen.

Magyar

- Lásd: **Biztonsági óvintézkedések**.
- A tápellátásra és az áramfogyasztásra vonatkozó adatok a készülékre ragasztott címkén találhatóak.

Polski

- Przeczytaj **Zasady bezpieczeństwa i informacje dodatkowe**.
- Dokładne informacje o zasilaniu i zużyciu energii są umieszczone na etykietce znajdującej się na produkcie.

Română

- Citiți **Siguranță și referințe**.
- Pentru sursa de alimentare și consumul de energie, consultați eticheta atașată pe produs.

Srpski

- Pročitajte **Bezbednost i informacije**.
- Da biste saznali informacije u vezi sa napajanjem i potrošnjom energije, pogledajte oznaku na proizvodu.

Slovenščina

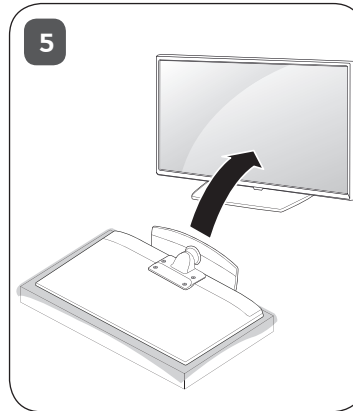
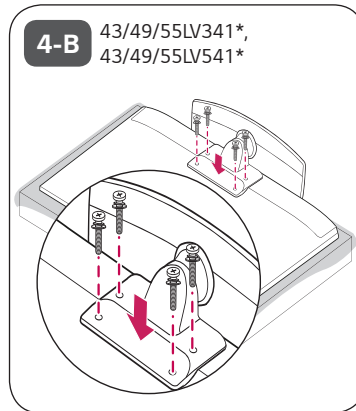
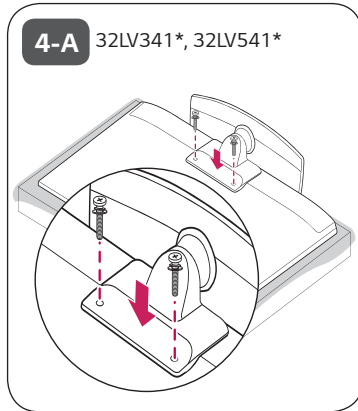
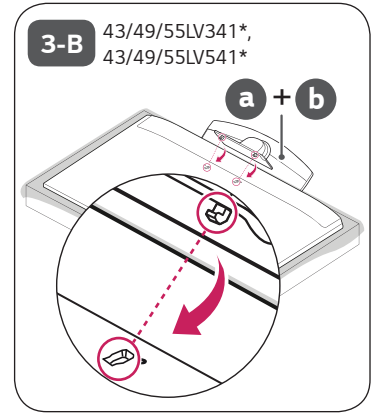
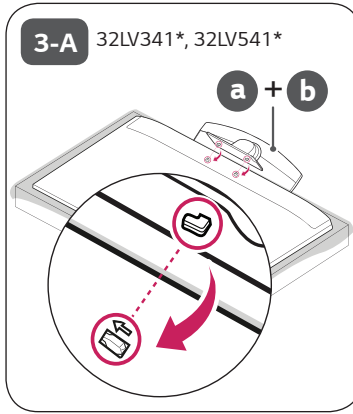
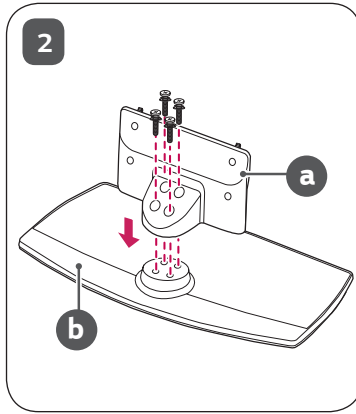
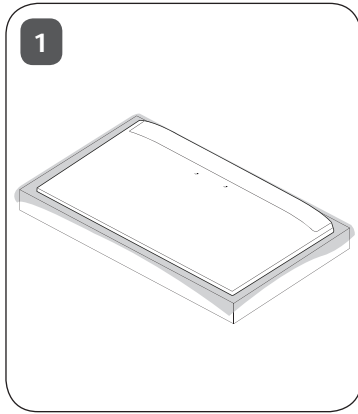
- Preberite **Varnostne informacije in napotki**.
- Podatke o napajanju in porabi energije si oglejte na nalepki izdelka.

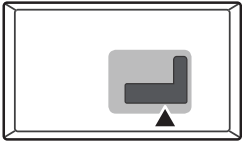
Türkçe

- **Güvenlik ve Referans** bölümünü okuyun.
- Güç kaynağı ve güç tüketimi için ürüne yapıştirilmiş olan etikete bakın.

O'zbekcha

- Xavfsizlik bo'yicha ko'rsatmalar va havolalar o'qib chiqing.
- Quvvat ta'minoti va quvvat iste'moli uchun mahsulotga yopishtirilgan yoriqqa qarang.

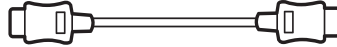




ANTENNA/
CABLE IN



HDMI IN



USB IN

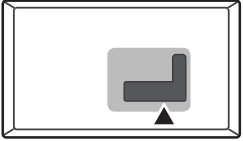


H/P OUT

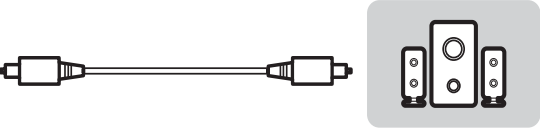


Satellite IN

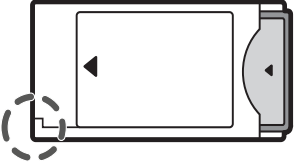





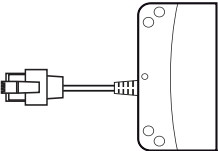
OPTICAL DIGITAL
AUDIO OUT

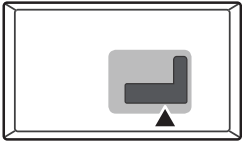
A square icon representing an optical digital audio output port, showing a square-shaped connector.A diagram showing an optical digital audio cable with square connectors at both ends. To the right, a grey speaker system is shown, consisting of a central subwoofer and two smaller satellite speakers.

PCMCIA CARD SLOT

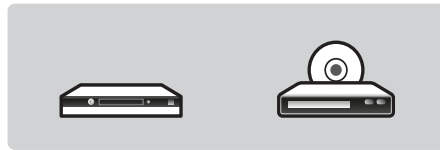
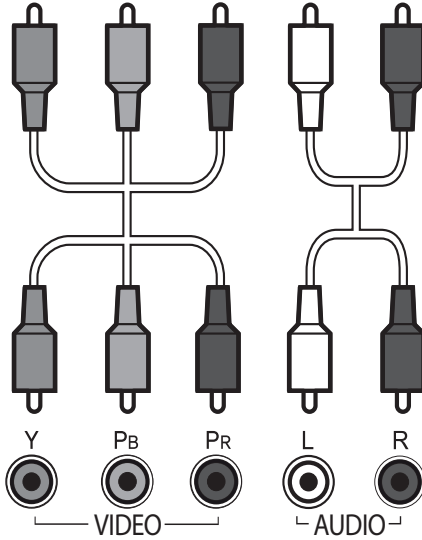
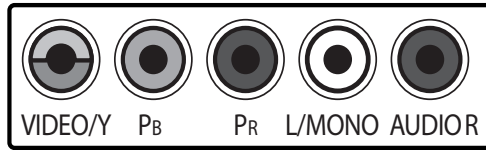
A vertical rectangular icon representing a PCMCIA card slot.A diagram of a PCMCIA card being inserted into a slot. A dashed circle highlights the bottom-left corner of the card, and a black arrow points upwards from this corner, indicating the correct insertion point.

+
CLOCK

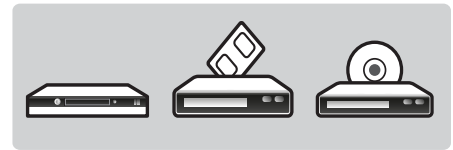
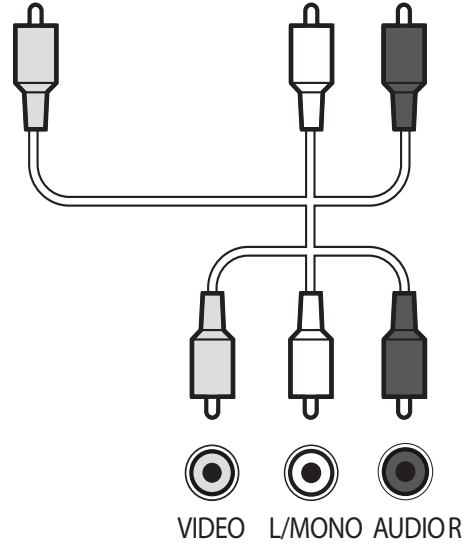
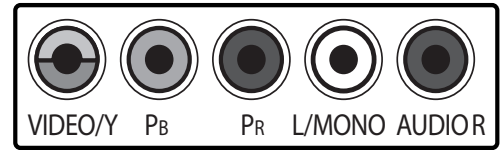
A square icon representing a clock connector, showing a square base with multiple vertical pins.A diagram showing a clock cable with a square connector on the left and a multi-pin connector on the right. The multi-pin connector is shown plugged into a port on the side of a device, which has several other ports and buttons visible.

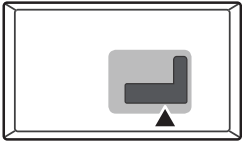


COMPONENT IN

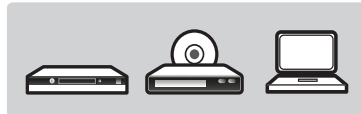
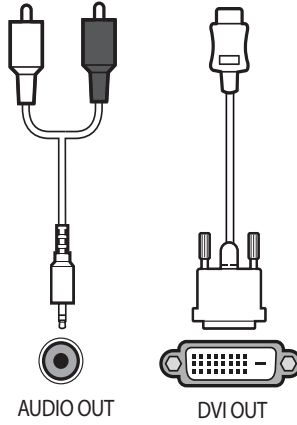


AV IN

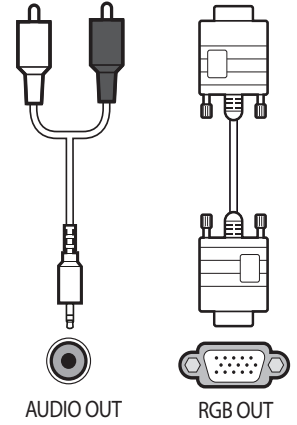


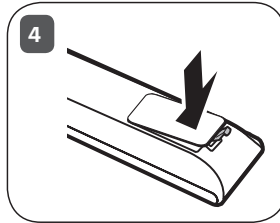
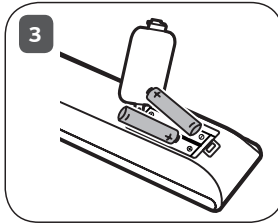
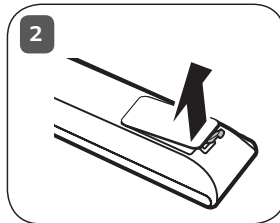
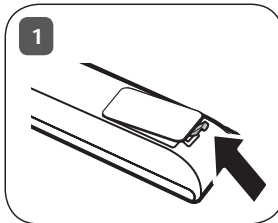
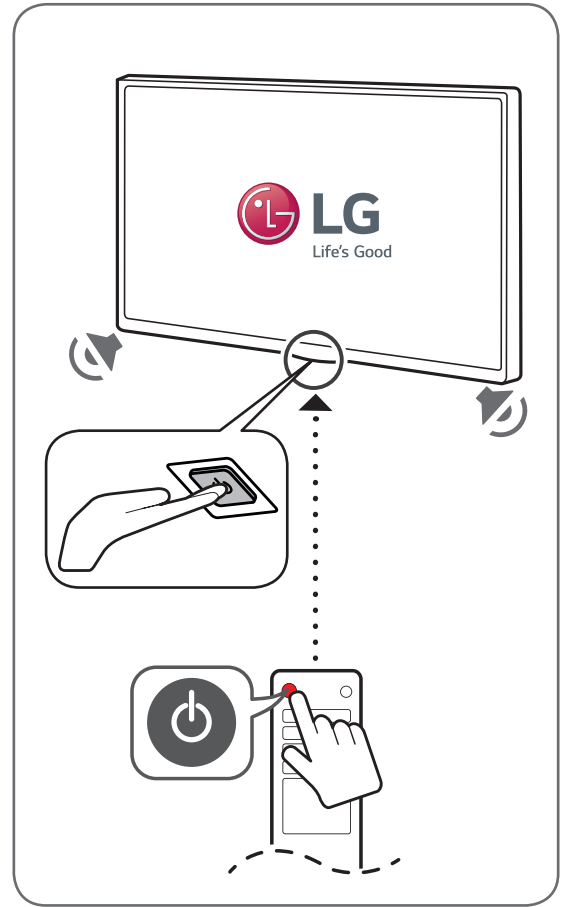
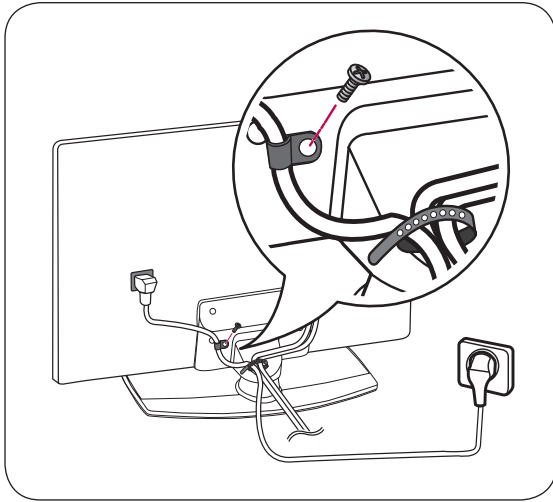


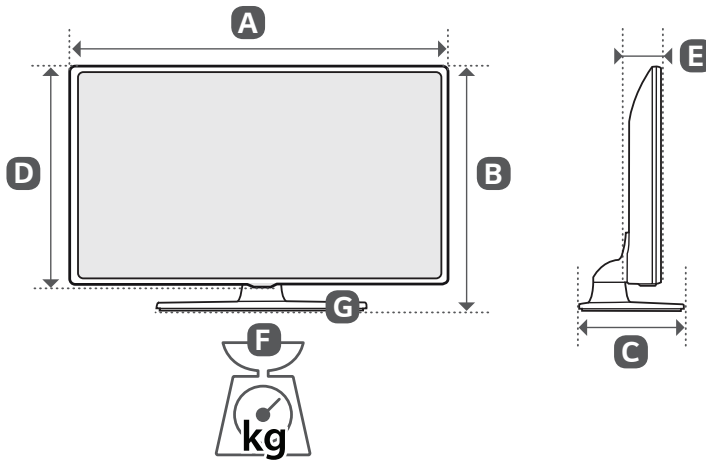
HDMI-DVI IN



RGB IN







	A (mm)	B (mm)	C (mm)	D (mm)	E (mm)	F (kg)	F - G (kg)
32LV341H-ZA 32LV541H-ZA	739	495	241	441	84	6.05	4.85
43LV341H-ZA 43LV541H-ZA	974	625	303	571	79.4	12.45	9.2
49LV341H-ZA 49LV541H-ZA	1107	702	303	645	79.4	14.55	11.3
55LV341H-ZA 55LV541H-ZA	1241	770	303	720	63.0	19.5	16.3
Power requirement					AC 100-240 V ~ 50 / 60 Hz		