

NAUDOTOJO VADOVAS

# GALINGA GARSIAKALBIŲ SISTEMA

---

Prieš pradėdami naudoti įrenginį, įdėmiai perskaitykite šį naudotojo vadovą ir išsaugokite jį ateičiai.

MODELIS

RN5

## Saugos informacija



**ATSARGIAI:** SIEKDAMI SUMAŽINTI ELEKTROS ŠOKO PAVOJŲ, NENUIMKITE DANGČIO (ARBA NUGARĖLĖS). VIDUJE NĖRA DALIŲ, KURIAS TURĖTŲ PRIŽIŪRĖTI AR TAISYTI NAUDOTOJAS. TECHNINĘ PRIEŽIŪRĄ ATLIKI PATIKĖKITE SPECIALISTAMS.



Žaibo su strėlės smaigaliu ženklas lygiakraščiame trikampyje perspėja naudotoją apie neizoliuotą pavojingą įtampą gaminyje, kurios gali pakakti sukelti elektros šoką.



Lygiakraštis trikampis su šauktuko simboliu skirtas įspėti, kad su gaminiu pateikiamoje literatūroje yra svarbios naudojimo ir priežiūros (aptarnavimo) informacijos.

**ĮSPĖJIMAS:** SIEKDAMI IŠVENGTI GAISRO AR ELEKTROS ŠOKO PAVOJAUS, SAUGOKITE ŠĮ GAMINĮ NUO LIETAUS ARBA PER DIDELĖS DRĖGMĖS.

**ATSARGIAI:** saugokite įrenginį nuo vandens (neaptaškykite ar neapliekite), ant jo negalima dėti jokių indų su skysčiais, pvz. vazų.

**ĮSPĖJIMAS:** nestatykite šio įrenginio uždaroje erdvėje, pvz., knygų lentynoje ar pan.

**ATSARGIAI:** nenaudokite aukštos įtampos produktų šalia įrenginio (pvz., elektrinio musių muštuko). Šis produktas gali sugesti dėl elektros šoko.

**ATSARGIAI:** neuždenkite vėdinimo angų. Montuokite pagal gamintojo instrukcijas.

Korpuso angos yra skirtos ventilacijai, kuri užtikrina patikimą įrenginio veiklą ir apsaugo nuo perkaitimo.

Neuždenkite ventilacijos angų statydami įrenginį ant lovos, sofas, kilimo ar panašaus paviršiaus.

Nestatykite įrenginio uždaruose balduose, pvz., knygų spintose ar lentynose, nebent ten būtų įrengta tinkama ventilacija arba tai būtų atliekama laikantis gamintojo instrukcijų.

**DĖMESIO:** Saugumo žymėjimo informacija, įskaitant produkto identifikaciją ir maitinimo vertes, pateikiama aparato apačioje arba ant kito paviršiaus esančios pagrindinės etiketės.

**ĮSPĖJIMAS dėl maitinimo laido**

Maitinimo kištukas yra atjungimo prietaisas. Susidarius pavojingai situacijai, maitinimo kištukas turi būti lengvai pasiekiamas.

Patikrinkite naudojimo instrukcijos specifikacijų puslapį, kad tikrai žinotumėte dabartinius reikalavimus.

Neperkraukite sienos kištukinių lizdų. Perkrauti, nepritvirtinti ar sugedę sienos kištukiniai lizdai, ilgintuvai, susidėvėję maitinimo laidai arba sugadinta ar įtrūkusi laidų izoliacija yra pavojingi. Esant bet kuriai šių sąlygų, galite gauti elektros smūgį arba gali kilti gaisras. Periodiškai tikrinkite prietaiso laidą ir, jei iš išorės matyti, kad jis sugedęs arba susidėvėjęs, jį atjunkite, nebenaudokite prietaiso ir kreipkitės į įgaliojantį aptarnavimo centrą, kad laidas būtų pakeistas originalia atsargine dalimi. Saugokite laidą nuo netinkamo fizinio ar mechaninio naudojimo, pavyzdžiui, nuo susukimo, sulenkimo, suspaudimo, privėrimo durimis ar mindymo. Ypatingą dėmesį skirkite kištukams, sienos kištukiniams lizdams ir laido prijungimo prie prietaiso lizdui.

**ĮSPĖJIMAS:** Pasirūpinkite, kad vaikai negalėtų įkišti rankų ar kokių nors daiktų į \*garsiakalbio kanalą.

\* garsiakalbio kanalas: anga garsiakalbio kolonėleje (gaubte), skirta sodriam žemų dažnių garsui

**ATSARGIAI:** Ant įrenginio negalima dėti objektų, degančių atvira ugnimi, pvz. žvakių.

**Simboliai**

~	Nurodo kintamąją srovę (KS).
---	Nurodo nuolatinę srovę (NS).
☐	Nurodo II klasės prietaisą.
⏻	Nurodo budėjimo režimą.
I	Nurodo „ON“ (įjungta) (maitinimas).
⚡	Nurodo pavojingą įtampą.

# Turinys

## 1 Nuo ko pradėti

---

- 2 Saugos informacija
- 6 Išskirtinės savybės
- 7 Reikalavimai atkuriamiems failams
- 7 – Reikalavimai muzikos failams
- 7 – Suderinti USB prietaisai
- 7 – Reikalavimai USB prietaisui
- 8 Nuotolinio valdymo pultelis
- 10 Viršutinis skydelis
- 12 Priekinis skydelis / Galinis skydelis

## 2 Prijungimas

---

- 14 Kintamosios srovės (AC) maitinimo laido prijungimas
- 15 Papildomos įrangos prijungimas
- 15 – USB jungimas
- 15 – Antenos prijungimas

## 3 Valdymas

---

- 16 Pagrindinės funkcijos
- 16 – USB veikimas
- 17 – Aplanko ir MP3 ar WMA formato failo pasirinkimas
- 18 – Failo, aplanko arba formato trynimas
- 19 Atkūrimo efektai
- 19 – AUTO DJ
- 19 – DJ PAD
- 20 Belaidės technologijos „Bluetooth“<sup>®</sup> naudojimas
- 20 – Muzikos, esančios „Bluetooth“ prietaisuose, klausymas
- 23 Programėlės „LG XBOOM“ naudojimas
- 23 – Apie programėlę „LG XBOOM“
- 23 – Programėlės „LG XBOOM“ diegimas „Bluetooth“ prietaise
- 24 – „Bluetooth“ aktyvinimas naudojant programėlę „LG XBOOM“
- 25 Naudojimasis radiju
- 25 – Radijo klausymas
- 25 – Prasto FM ryšio pagerinimas
- 25 – Radijo stoties išsaugojimas
- 25 – Visų išsaugotų stočių trynimas
- 26 – Informacijos apie radijo stotį peržiūra
- 26 – DAB+ klausymas
- 26 – DAB+ nuskaitymas
- 27 Garso reguliavimas
- 27 – Garso režimo nustatymas
- 27 – USER EQ nustatymas
- 28 Išplėstinės funkcijos
- 28 – Įrašymas į USB prietaisą
- 30 – JUKEBOX atkūrimas

31	Kitos funkcijos
31	– Laikinas garso išjungimas
31	– Režimas CHILDSAFE
31	– DEMO
32	– Naudojant gitarą
32	– Mikrofono naudojimas
35	– LIGHTING
35	– Miego laikmačio nustatymas
35	– Tamsinimas
36	– Automatinis maitinimo išjungimas
36	– AUTO POWER įjungtas
37	– Automatinis funkcijos pakeitimas
38	Laikrodžio nustatymas
38	– Laikrodžio nustatymas naudojant programėlę „LG XBOOM“
38	– Grotuvo, kaip žadintuvo, naudojimas
39	„LG Sound Sync“
40	WIRELESS PARTY LINK jungtis

## 4 Trikčių šalinimas

---

41	Trikčių šalinimas
41	– Bendroji dalis
42	– PASTABOS demonstracinio režimo įjungimui

## 5 Priedas

---

43	Bendrosios specifikacijos
44	Prekių ženklai ir licencijos
45	Techninė priežiūra
45	– Įrenginio priežiūra

1

2

3

4

5

## Išskirtinės savybės

### „BLUETOOTH®“

Klausykitės **Bluetooth** įrenginyje išsaugotos muzikos.

### Atkūrimo efektai

Klausykitės muzikos su įvairiais garso ir atkūrimo efektais.

### Tiesioginis įrašymas į USB

Muzikos įrašymas į USB prietaisą.

### „LG XBOOM“

„LG XBOOM“ yra programėlė, leidžianti valdyti kai kuriuos naujausius LG garso įrenginius. (23-24 psl.)

### „LG Sound Sync“

Reguliuokite įrenginio, suderinto su „LG Sound Sync“, garsumo lygį LG televizoriaus nuotolinio valdymo pulteliu.

## Reikalavimai atkuriamiems failams

### Reikalavimai muzikos failams

MP3 ar WMA formatų failų ir šio įrenginio suderinamumas yra ribotas ir aprašytas toliau.

- Kvantavimo dažnis: nuo 32 iki 48 kHz (MP3), nuo 32 iki 48 kHz (WMA)
- Sparta bitais: nuo 32 iki 320 kbps (MP3), nuo 40 iki 192 kbps (WMA)
- Maksimalus failų skaičius: 2000
- Maksimalus aplankų skaičius: 200
- Failų plėtiniai: „mp3“ ar „wma“
- Kai kurie MP3 arba WMA formato failai gali būti neatkuriami, priklausomai nuo failo tipo ar formato.

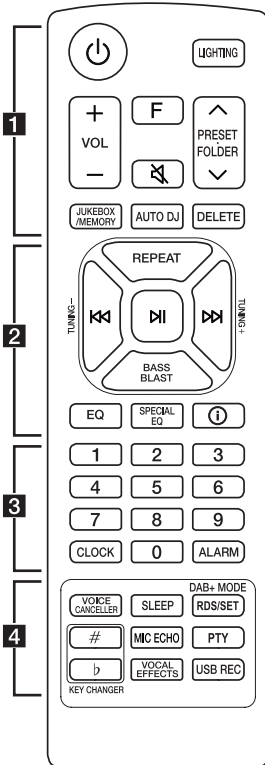
### Suderinti USB prietaisai

- MP3 grotuvas: MP3 grotuvas, naudojantis „Flash“ atmintį.
- USB atmintukas: įrenginys, palaikantis USB 2.0 arba USB 1.1.
- Šio įrenginio USB funkcija nepalaiko tam tikrų USB prietaisų.

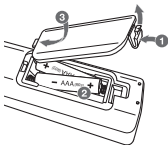
### Reikalavimai USB prietaisui

- Prietaisai, reikalaujantys įdiegti papildomą programą prijungus prie kompiuterio, nėra palaikomi.
- Neatjunkite USB prietaiso, kai jis veikia.
- Paieška gali užtrukti kelias minutes prijungus didelės talpos USB prietaisą
- Norėdami apsisaugoti nuo duomenų praradimo, pasirūpinkite atsarginėmis duomenų kopijomis.
- Jeigu naudojate USB ilgaklį ar šakotuvą, USB prietaisas nebus atpažįstamas.
- NTFS failų sistema nedera (Palaikoma tik FAT(16 / 32) failų sistema.)
- Įrenginys atpažįsta iki 2000 failų.
- Išoriniai standieji diskai, kortelių skaitytuvai, užrakinti prietaisai ar sudėtingų tipų USB prietaisai nėra palaikomi.
- Negalima įrenginio USB prievado jungti prie kompiuterio. Įrenginio negalima naudoti kaip duomenų laikmenos.
- Kai kurie USB prietaisai gali neveikti su įrenginiu.

# Nuotolinio valdymo pultelis



## Elemento pakeitimas



Nuimkite baterijos skyriaus dangtelį, esantį nuotolinio valdymo pultelio galinėje dalyje, ir įstatykite bateriją. Įsitinkinkite, kad sutampa **+** ir **-**.

Akumuliatorių pakeitus netinkamo tipo akumuliatoriumi, kyla gaisro arba sprogimo pavojus.

.....**1**.....

⏻ (Parengtis) : įjungia arba išjungia maitinimą.

**LIGHTING**: parenka apšvietimo režimą.

**VOL** (Garsumas) **+** / **-** : reguliuoja garsiakalbių garsumo lygį.

**F** (Funkcija) : pasirenkama funkcija ir įvesties šaltinis.

Įvesties šaltinis / Funkcija	Ekranas
USB	USB1 / USB2
<b>Bluetooth</b>	BT
LG Sound Sync (belaidis)	LG TV
Radijus	FM
DAB+	DAB+

🔇 (Tylusis režimas) : išjungia garsą.

**PRESET-FOLDER** **^** / **v** :

- Pasirenka išsaugotos radijo stoties numerį. (25 psl.)
- MP3/WMA bylų paieška aplankuose. Kai yra grojama iš USB, kuriame yra MP3/WMA bylų skirtinguose aplankuose, paspauskite **PRESET-FOLDER** **^** / **v**, kad pasirinkti aplanką, iš kurio norite leisti.

**JUKEBOX/MEMORY** :

- Išsaugoja radijo stotis. (25 psl.)
- Pasirenka režimą JUKEBOX. (30 psl.)
- Sudaro JUKEBOX grojaraštį.

**AUTO DJ** : parenkamas režimas AUTO DJ. (19 psl.)

**DELETE** :

- Ištrinamas MP3 arba WMA failas. (tik USB) (18 psl.)
- Ištrina dainą iš JUKEBOX grojaraščio.
- Ištrina visas įrašytas stotis.

2

**REPEAT** : failų atkūrimas juos pakartojant arba atkuriant atsitiktine tvarka.

**TUNING – / +** :

- pasirenka radijo stotį.
- Paspaudus ir palaikius nuskaitoma DAB+ stotis.

**⏮/⏭** (praleisti / ieškoti) :

- Peršoka atgal arba pirmyn.
- Ieškoma skilties faile.

**⏸** (groti / pristabdyti) :

- Pradedama arba pristabdoma atkūrimą.
- Nustato stereo arba mono.
- **Bluetooth** jungties užraktas (BT LOCK): Pasirinkite „**Bluetooth**“ funkciją kelis kartus paspausdami **F**. Ir ilgai paspauskite **⏸**, norėdami apriboti „**Bluetooth**“ ryšį tik su BT ir LG TV.

**BASS BLAST** (arba **BASS BLAST+**): Tiesiogiai parenka BASS (ar BASS+) efektą.

**EQ** : pasirenka garso efektą.

**SPECIAL EQ** : Pasirenka specialių ekvalaizerį.

**i** (Informacija) :

- Mato informaciją apie muziką. MP3 failai jį prastai turi ID3 žymą. Žymoje nurodomi pavadinimas, atlikėjas, albumas ar laiko informacija.
- Jjungus BT READY, mato įrenginio **Bluetooth** prietaiso pavadinimą.
- Veikiant „**Bluetooth**“ režimu mato kiekvieno prijungto „**Bluetooth**“ prietaiso pavadinimą.
- Kai šie prietaisai sėkmingai prijungiami vienas prie kito veikiant WIRELESS PARTY LINK režimu, kiekvieno prijungto prietaiso pavadinimas pasirodo kiekviename prietaise.

3

Skaitmenų mygtukai **0–9** : Parenka sunumeruotus failus arba išankstinių nustatymų skaičių.

**CLOCK** : nustato laikrodį ir patikrina laiką.

**ALARM** : naudodamiesi ALARM funkcija, galite pagedaujama metu įjungti USB grojimą ir derintuvo signalų priėmimą.

4

**VOICE CANCELLER** : Balso tonus galima sumažinti atkuriant muziką iš įvairių įvesties šaltinių.

**SLEEP** : Nustatoma, kad sistema automatiškai išsijungtų nustatytu laiku.  
(Tamsinimas: šiek tiek patamsina ekraną.)

**DAB+ MODE** :

- DAB+ radijo tipas
- Pasirenkamas DAB+ rodymo režimas.

**RDS/SET** :

- RDS (radijo duomenų sistema)
- Patvirtina nustatymą.

**KEY CHANGER (#/b)** : Pakeičia tonaciją, kad prisitaikytų prie jūsų balso diapazono.

**MIC** (Mikrofonas) **ECHO** : Nustato ECHO režimą.

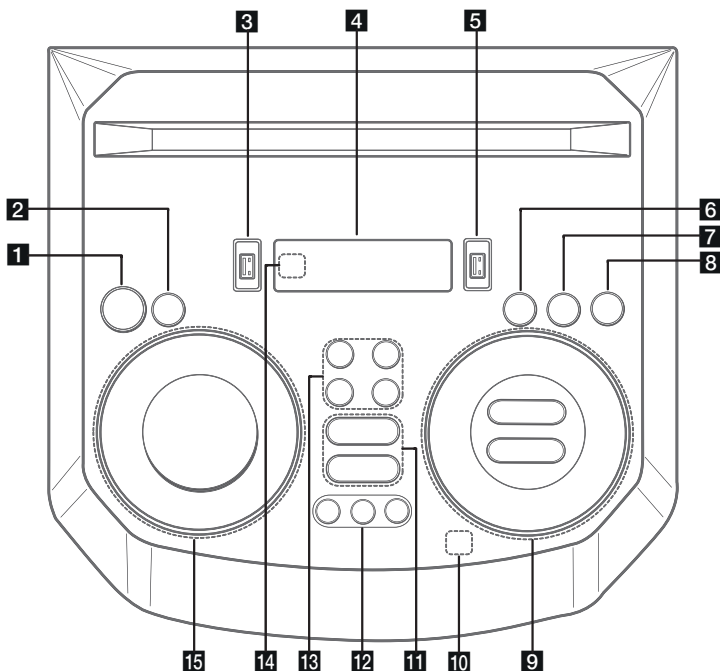
**PTY** : ieško radijo stočių pagal radijo tipą. (Tik RDS)

**VOCAL EFFECTS** : Nustato skirtingus balso efektų režimus.

**USB REC** :

- Įrašo į USB.
- Baigia groti.

## Viršutinis skydelis



### 1 (Parengtis)

Ijungia ir išjungia maitinimą.

### 2 USB REC / DEMO

- Įrašo į USB.
- Baigia groti.
- Jei išjungus maitinimą paspausite **USB REC / DEMO**, įsijungs demonstracijos režimas.

### 3 USB 1 Portas

Garso failus leisti galite prijungę USB prietaisą.

### 4 Ekranas langas

### 5 USB 2 Portas

Garso failus leisti galite prijungę USB prietaisą.

### 6 F (Funkcija)

Parenka funkciją ir įvesties šaltinį.

Įvesties šaltinis / Funkcija	Ekranas
USB	USB1 / USB2
<b>Bluetooth</b>	BT
LG Sound Sync (belaidis)	LG TV
Radijais	FM
DAB+	DAB+

**7 LIGHTING**

Parenka apšvietimo režimą.

**8 TWIN**

Prijungia du garsiakalbius TWIN režimui WIRELESS PARTY LINK.

**9**  (Praleisti/ieškoti)

- Peršoka atgal arba pirmyn.
- Ieškoma skilties failė.
- Nustato radijo stotis.
- Paspaudus ir palaikius nuskaitoma DAB+ stotis.

**⏮** (Play/Pause)

- Pradeda arba sustabdo grojimą.
- Nustato stereo arba mono.
- **Bluetooth** jungties užraktas (BT LOCK):  
Pasirinkite „**Bluetooth**“ funkciją kelis kartus paspausdami **F**. Ir ilgai paspauskite **⏮**, norėdami apriboti „**Bluetooth**“ ryšį tik su BT ir LG TV.

**AUTO DJ / RDS**


- Nustato AUTO DJ režimą
- Radio Data System (Radijo duomenų sistema)

**VOL** (Garsas) **-/+**

Reguliuoja garsiakalbio garsumą.

**MIC** (Mikrofonas) / **GUITAR** **-/+**

Reguliuoja mikrofono arba gitaros garsumą.

**10**  (Automatinis muzikos grojimas)

Šiuo metu atkuriamas garsas, pažymint mobiliąjį telefoną (su „LG XBOOM“ programa) į šį įrenginį. (Tik „Android“)

**11 VOICE CANCELLER**

Balso tonus galima sumažinti muzikos atkūrimo metu iš įvairių šaltinių.

**EQ**

Parenka garso spaudinius.

**12 CLUB, DRUM, USER** (DJ PAD)

Reguliuojami pasirenka CLUB, DRUM arba USER garso efektą.

(Jei jūs norite naudoti USER, jūs turite užsiregistruoti šaltinį su „LG XBOOM“ nuor. (Tik „Android“))

**1, 2, 3** (DJ PAD)

Paspauskite norimą garso klavišą.

**13 MIC** (Mikrofonas) **ECHO**

Parenka ECHO režimą.

**VOCAL EFFECTS**

Pasirenka skirtingus balso efektų režimus.

**KEY CHANGER** (b/#)

Pakeičia tonaciją, kad prisitaikytų prie Jūsų balso diapazono.

**14** Nuotolinis jutiklis**15 SPECIAL EQ / BASS BLAST** (arba **BASS BLAST+**)

- Pasirenka specialių ekvalaizerį.
- Paspauskite ir palaikiykite nuspaudę, jei norite tiesiogiai pasirinkti BASS (arba BASS+) efektą.

**SEARCH**

Veikiant pasirinkimo režimu pereina į aplanką arba į failą.

**OK**

Ieškant failo pasirenkamas aplankas.

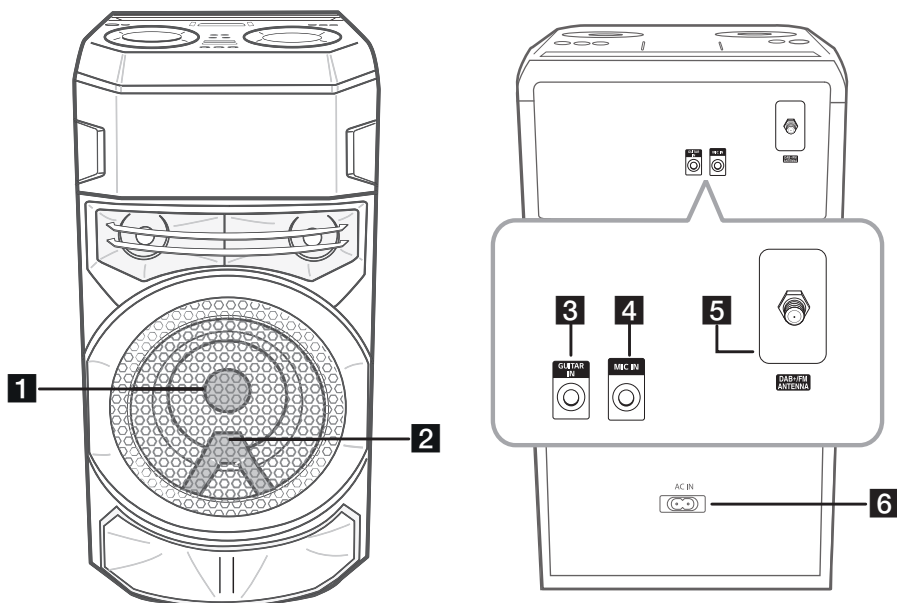
**USER EQ**

Parenkamas jūsų sukurtas ekvalaizeris.

**Multi jog**

- Ieško aplanko arba failo.
- Pasuka laikrodžio rodyklės kryptimi arba prieš laikrodžio rodyklę, kad sureguliuotumėte USER EQ lygį.
- Pasirenka specialių ekvalaizerį.

## Priekinis skydelis / Galinis skydelis



- 1** Apšvietimas
- 2** Nuotolinis jutiklis



### Atsargiai

Statykite garsiakalbį saugioje ir vaikams nepasiekiamoje vietoje. Kitaip garsiakalbis gali nukristi ir sužaloti asmenį ir (arba) apgadinti turtą.



- 3** GUITAR IN: Prijunkite gitarą.
- 4** MIC (Mikrofonas) IN: prijunkite mikrofoną.
- 5** DAB+/FM ANTENNA
- 6** AC IN lizdas



### Atsargiai

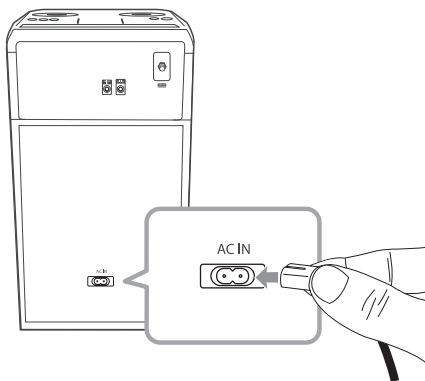
- Prijunkite maitinimo kištuką tiesiai prie sieninio maitinimo lizdo (jei įmanoma). Jei naudojate ilgiklį, primygtinai rekomenduojama naudoti 110 V / 15 A arba 230 V / 15 A ilgikius. Kitaip įrenginys gali netinkamai veikti dėl nepakankamo elektros maitinimo.
- Neperkraukite ilgiklio per didelę elektros apkrovą.

## Naudingos funkcijos prietaisui naudoti

Funkcija	Aprašymas	Ką daryti	Atlikite šį veiksmą
BT blokavimo įjungimas / išjungimas (22 psl.)	Ši funkcija leidžia „Bluetooth“ prietaisą prijunti tik naudojant BT („Bluetooth“) ir LG TV funkcijas. Išjungtas pradinis šios funkcijos nustatymas.	ĮJUNGTI	BT („Bluetooth“) funkcijoje paspauskite ir 5 sekundes palaikykite paspaudę <b>DI</b> .
		IŠJUNGTI	BT („Bluetooth“) funkcijoje paspauskite ir 5 sekundes palaikykite paspaudę <b>DI</b> .
Automatinis įjungimas (36 psl.)	Ši funkcija leidžia automatiškai įjungti ir išjungti prietaisą naudojant įvesties signalus: LG TV arba BT ( <b>Bluetooth</b> )	ĮJUNGTI	Prietaisą išjunkite prietaise paspausdami  ir palaikydami paspaudę 5 sekundes.
		IŠJUNGTI	Prietaisą išjunkite prietaise paspausdami  ir palaikydami paspaudę 5 sekundes.

## Kintamosios srovės (AC) maitinimo laido prijungimas

1. Įjunkite vieną kintamosios srovės (AC) maitinimo laido (pridedamas) galą į „AC IN“ lizdą.



2. Kitą galą įjunkite į sienos kištukinį lizdą.



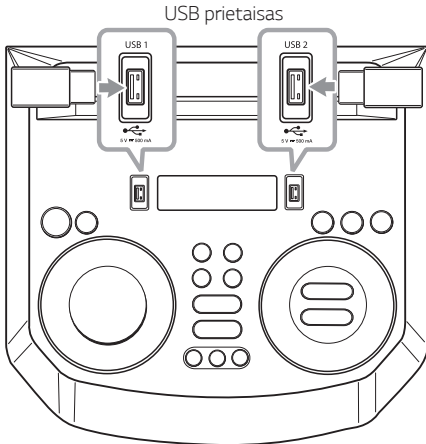
### **Pastaba**

Jei nenaudojate ilgą laiką, išjunkite kintamosios srovės (AC) maitinimo laidą iš sienos kištukinio lizdo.

## Papildomos įrangos prijungimas

### USB jungimas

Prijunkite USB prietaisą (arba MP3 grotuvą ir pan.) prie įrenginyje esančių prievadų USB.



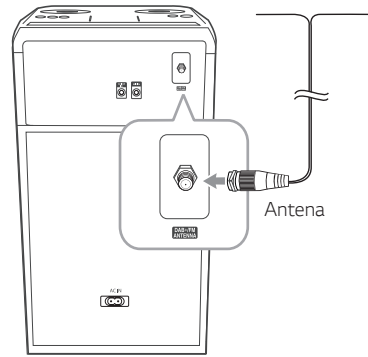
#### ! Pastaba

Kaip USB prietaisą atjungti nuo įrenginio:

1. Pasirinkite kitą funkciją/režimą.
2. USB prietaisą atjunkite nuo įrenginio.

### Antenos prijungimas

Norėdami klausytis radijo, prijunkite pridėtą anteną.



#### ! Pastaba

- laidinę anteną reikia ištiesti iki galo.
- Perkeliant įrenginį į kitas vietas: panaikinkite visas įrašytas DAB+ nuskaitytas stotis.

# Pagrindinės funkcijos

## USB veikimas

1. Sujunkite USB įrenginį su USB prievadu.
2. Spausdami **F**, nustatykite USB funkciją.

Tikslas	Veiksmas
Atkūrimas	Paspauskite <b>▶II</b> .
Pristabdymas	Paspauskite <b>▶II</b> atkūrimo metu.
Failo dalies paieška	Nuspauskite ir palaikykite paspaudę <b>◀◀/▶▶</b> atkūrimo metu ir atleiskite tuo metu, kai norėsite klausyti.
Tiesioginis failo parinkimas	Tiesioginiam perėjimui prie pageidaujamo failo spauskite nuotolinio valdymo pultelio mygtukus <b>0-9</b> .
Perėjimas prie kito/ ankstesnio failo	(1) Naudojant <b>◀◀/▶▶</b> mygtukus: Paspauskite <b>▶▶</b> kad eiti į sekančią bylą. Grojant trumpiau nei 3 sekundes, spauskite <b>◀◀</b> , kad grįžtumėte prie ankstesnio failo. Po daugiau nei 3 sek. atkūrimo, spauskite <b>◀◀</b> , kad sugrįžtumėte į rinkmenos pradžią.  (2) <b>SEARCH</b> mygtuku: Norėdami paleisti bylą, pasukite Multi jog arba <b>◀◀/▶▶</b> ir paspauskite <b>▶II</b> .
Pakartotinis arba atsitiktinis leidimas	Kelis kartus paspauskite nuotolinio valdymo pultelio mygtuką <b>REPEAT</b> . Žr. pastabą, kur pateikiama išsami informacija apie rodinio keitimą.

### ! Pastaba

- Pakartojimas / atsitiktinis atkūrimas veikia kaip nurodyta toliau.

Ekrane	Aprašymas
OFF	Paleidžia dainą eilės tvarka ir sustabdo paleidimą.
ONE	Pakartotinai atkuriamas ta pati daina.
FOLDER	Pakartotinai atkuriamos aplanke esančios dainos.
ALL	Pakartotinai atkuria visas dainas.
SHUFFLE	Visos dainos grojamos po vieną kartą atsitiktine tvarka, atkūrimas nutraukiamas.

- Grojant JUKEBOX sąrašą, veikia tik ONE ir ALL.
- Net iš naujo įjungus įrenginį ar perjungus į kitą funkciją, muzika toliau gros nuo tos vietos, ties kuria buvo išjungta.

## Aplanko ir MP3 ar WMA formato failo pasirinkimas

### Ant įrenginio

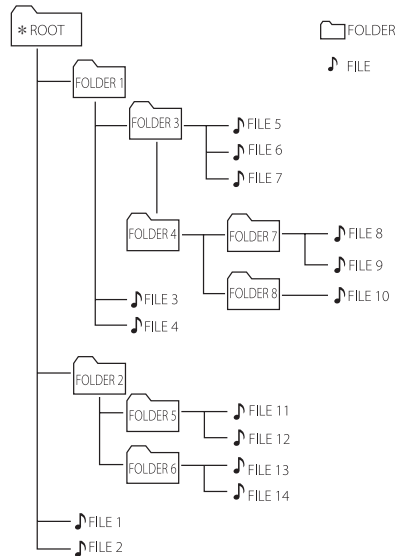
1. Paspauskite **SEARCH** ir pasukite „Multi Jog“ arba **⏮/⏭**, kol pasirodys norimas failas. Taip pat galite ieškoti aplanke, jei dar kartą paspausite **SEARCH**.
2. Spauskite **OK** arba **⏮** pasirinkto įrašo grojimui. Kuomet ieškote aplanke, spauskite **OK** įrašo aplanke pasirinkimui, tuomet vėl spauskite **OK** arba **⏮**. Pasirinktas įrašas bus grojamas.

### Nuotoliniame pultelyje

1. Keletą kartų spauskite **PRESET-FOLDER** **∧/∨**, kol pasirodys pageidaujamas aplankas.
2. Pasirinkite norimą failą su **⏮/⏭**.
3. Norėdami groti, spauskite **⏮**.

### ! Pastaba

- USB aplankai/failai atpažįstami kaip nurodoma toliau.



- Jeigu aplanke nėra failų, aplankas nerodomas.
- Aplankai bus pateikiami tokia tvarka:  
ROOT → FOLDER 1 → FOLDER 3 → FOLDER 7 → FOLDER 8 → FOLDER 5 → FOLDER 6
- Failai atkuriami po vieną, nuo **FILE** nr.1 iki **FILE** nr.14.
- Failai ir aplankai bus rodomi įrašymo tvarka ir gali būti rodomi skirtingai, priklausomai nuo įrašymo aplinkybių.

\*ROOT: kai kompiuteris atpažįsta USB, ekrane pirmiausiai pamatote „ROOT“

## Failo, aplanko arba formato trynimas

Galite ištrinti jūsų USB esantį failą, aplanką arba formatuoti USB.

1. Spausdami **F**, nustatykite USB funkciją.
2. Kelis kartus paspaudus nuotolinio valdymo pultelio mygtuką **DELETE**, vaizdas ekrane pasikeis šia tvarka.  
DEL FILE → DEL DIR → FORMAT

Ekране	Aprašymas
DEL FILE	Parinkite failą, kurį norėtumėte ištrinti.
DEL DIR	Parinkite aplanką, kurį norėtumėte ištrinti.
FORMAT	Pasirinkite formatuoti USB prietaisą.

Jei norite išėiti iš esamo režimo, paspauskite **DELETE** ant nuotolinio valdymo pulto ir kartokite kol atsiras „FORMAT“, tuomet ant nuotolinio valdymo pulto dar kartą paspauskite **DELETE**.

3. Norėdami ištrinti failą ar aplanką arba formatuoti, paspauskite ir laikykite nuotolinio valdymo pultelio mygtuką **DELETE**.



### Atsargiai

- Neatjunkite USB prietaiso kai įrenginys veikia. (groti, trinti, ir pan.)
- Norėdami apsaugoti nuo duomenų praradimo, pasirūpinkite atsarginėmis duomenų kopijomis.
- Funkcija trinti gali būti negalima atsižvelgiant į USB būseną. (užraktas, ir pan.)

## Atkūrimo efektai

Įrenginys palaiko skirtingus garso ir atkūrimo efektus: AUTO DJ, DJ PAD.

### AUTO DJ

„Auto DJ“ sulieja vienos dainos pabaigą su kitos dainos pradžia, taip sudarydama nenutrūkstancio grojimo efektą. Ji suvienodina failų garsą, kad būtų galima groti be pertraukų.

Kelis kartus paspaudus mygtuką **AUTO DJ**, vaizdas ekrane pasikeis kaip nurodyta.

SHUFFLE → SEQUENTIAL → OFF

Ekране	Aprašymas
OFF	-
SHUFFLE	Įjungus šį režimą, muzika leidžiama atsitiktine tvarka.
SEQUENTIAL	Įjungus šį režimą, muzika leidžiama pakartotinai.

#### ! Pastaba

- Kai įjungtas režimas AUTO DJ, neveikia dalies failo paieškos funkcija, o taip pat neįmanoma leisti įrašų kartotinai arba atsitiktine tvarka.
- Jei pereinatė į kitas AUTO DJ režimo funkcijas, AUTO DJ režimas bus išjungtas.
- Funkcija AUTO DJ nepalaikoma leidžiant muzikos failus, kurie yra trumpesni nei 60 sekundžių.
- JUKEBOX grojaraščiu grojant, pasirenkama tik SEQUENTIAL.

### DJ PAD

Galėsite miksuoti CLUB, DRUM arba USER garso efektus. Kiekviename režime yra iki 3 garso efektų.

1. Norėdami pasirinkti DJ PAD garso efektą, paspauskite ir laikykite įrenginio mygtuką **DJ PAD (CLUB, DRUM arba USER)**.
2. Spauskite pageidaujamo garso įrenginio mygtuką **DJ PAD (1, 2, 3)**.

#### ! Pastaba

- Jei pageidaujate naudoti USER efektą, turite registruoti šaltinį per „LG XBOOM“ programėlę. (Tik „Android“)  
Jei šaltinis Naudotojui neįregistruotas, tuomet ekrane pasirodys užrašas „EMPTY“ arba „NO SOUND“.
- Pradinis „DJ PAD“ režimas yra garso efektas CLUB.
- Paspaudus įrenginio mygtuką **DJ PAD (CLUB, DRUM arba USER)**, DJ PAD režimas rodomas 3 sekundes.
- DJ PAD garsas įjungiamas, kai spaudžiate įrenginio mygtuką **DJ PAD (1, 2, 3)**.
- Šiuo metu grojantis DJ PAD garsas sustabdomas ir pasigirsta pasirinktas DJ PAD garsas, jei spaudžiate skirtingus įrenginio mygtukus **DJ PAD (1, 2, 3)** tuo metu, kai grojamas DJ PAD garsas.

## Belaidės technologijos „Bluetooth“® naudojimas

### Apie „Bluetooth“

„Bluetooth“ yra mažo nuotolio belaidžio ryšio technologija.

Garsas gali būti nutrauktas, kai ryšį trukdo kitos elektroninės bangos arba kitose patalpose įjungus „Bluetooth“ ryšį.

Kai atskiri įrenginiai jungiami **Bluetooth** belaide technologija, netaikomi jokie mokesčiai. Mobilus telefonas su **Bluetooth** belaide technologija gali būti valdomas kaskadiškai, jei prijungtas naudojantis **Bluetooth** belaide technologija.

- Tinkami prietaisai: išmanusis telefonas, MP3, nešiojamasis kompiuteris ir pan.
- Versija: 4.0
- Codec : SBC, AAC

### „Bluetooth“ profiliai

Kad galėtumėte naudoti **Bluetooth** belaidę technologiją, prietaisai privalo gebėti interpretuoti tam tikrus profilius. Šis įrenginys suderintas su toliau nurodytais profiliais.

A2DP (pažangus garso paskirstymo profilis)

## Muzikos, esančios „Bluetooth“ prietaisuose, klausymas

### Įrenginio ir „Bluetooth“ prietaiso poravimas

Prieš pradėdami poravimą, įsitikinkite, kad **Bluetooth** belaidžio ryšio technologija yra įjungta **Bluetooth** prietaise. Žr. **Bluetooth** prietaiso vartotojo instrukciją. Atlikus poravimą, jo kartoti nereikia.

1. Įjunkite aparatą.

#### ! Pastaba

Įjungus **Bluetooth** jungties užraktą ir veikiant BT funkcijai, galite ieškoti **Bluetooth** prietaiso.

2. Valdykite **Bluetooth** prietaisą ir atlikite poravimo procedūrą. **Bluetooth** prietaisu beieškant įrenginio, **Bluetooth** prietaiso ekrane gali būti vaizduojamas surastų prietaisų sąrašas, priklausomai nuo **Bluetooth** prietaiso tipo. Įrenginys pasirodys pavadinimu „LG RN5 (XX)“.

#### ! Pastaba

- XX yra paskutiniai du „Bluetooth“ adreso skaitmenys. Pavyzdžiui, jei įrenginio „Bluetooth“ adresas yra 9C:02:98:4A:F7:08, „Bluetooth“ įrenginyje matysite „LG RN5 (08)“.
- Atsižvelgiant į „Bluetooth“ įrenginio tipą, kai kurie įrenginiai poruojami skirtingu būdu. Daugiau informacijos apie „Bluetooth“ poravimą žr. „Bluetooth“ įrenginio vadove.
- Naudodami pirmiau aprašytą metodą, vienu metu prie įrenginio (tik naudojant funkciją „Bluetooth“) galite prijungti iki 3 „Bluetooth“ prietaisų
- Keleto telefonų poravimo sujungimas palaikomas tik „Android“ prietaisuose. (Kelių telefonų poravimo sujungimas gali būti nepalaikomas priklausomai nuo prijungiamo prietaiso specifikacijų.)
- Suimami / Nuimamieji „Bluetooth“ prietaisai (pvz., „Dongle“ ir pan.) nepalaiko kelių telefonų poravimo funkcijos.

3. Kai įrenginys sėkmingai sujungiamas su „**Bluetooth**“ prietaisu, ekrane bus matomas užrašas „**PAIRED**“, kuris greitai pasikeis į „**Bluetooth**“ prietaiso pavadinimą. Ekrano lange bus rodoma „**BT**“.

### ! Pastaba

- Kai bandant prijungti kelis prietaisus atliekant kelių telefonų poravimą, ekrane trumpai pasirodys užrašas „**PAIRED**“.
- Jeigu nerandamas prietaiso pavadinimas, vaizduojama „...“.

4. Klausykite muzikos.  
Norėdami klausytis muzikos, esančios **Bluetooth** prietaise, žr. **Bluetooth** prietaiso naudotojo vadovą.

### ! Pastaba

- Naudojant **Bluetooth** ryšio technologiją, tarp prietaiso ir „**Bluetooth**“ įrenginio reikia nustatyti kuo artimesnį ryšį bei išlaikyti atstumą. Tačiau tai gali nepavykti toliau nurodytais atvejais:
  - Jei tarp prietaiso ir „**Bluetooth**“ įrenginio atsirado kliūtis.
  - Kitas prietaisas naudoja tokį patį dažnį, koks naudojamas **Bluetooth** technologijoje, pvz., medicininė įranga, mikrobangų krosnelė ar belaidis LAN prietaisas.
- Jei „**Bluetooth**“ ryšys tinkamai neveikia, bandykite poruoti dar kartą.
- Net jeigu įrenginys, veikiant režimui „**Bluetooth**“, prijungtas prie 3 „**Bluetooth**“ prietaisų, galėsite paleisti ir valdyti muziką tik vienu iš prijungtų prietaisų.

### ! Pastaba

- Garsas gali nutrūkti, jeigu ryšį trikdo kiti elektroniniai prietaisai.
- Priklausomai nuo prietaiso tipo, gali nepavykti naudoti „**Bluetooth**“ funkcijos.
- Galite mėgautis be laide sistema naudodami telefoną, MP3 grotuvą, nešiojamąjį kompiuterį ir t. t.
- Kuo didesnis atstumas skiria prietaisą ir „**Bluetooth**“ įrenginį, tuo blogesnė garso kokybė.
- „**Bluetooth**“ ryšys atjungiamas, kai įrenginys yra išjungiamas arba „**Bluetooth**“ prietaisas atsiduria toli nuo įrenginio.
- Nutrūkus „**Bluetooth**“ ryšiui, vėl prijunkite „**Bluetooth**“ prietaisą prie įrenginio.
- Kai „**Bluetooth**“ prietaisas nėra prijungtas, ekrane atsiranda užrašas **BT READY**.
- Naudojant **Bluetooth** funkciją, nustatykite tinkamą **Bluetooth** prietaiso garso lygį.
- Kai prie šio įrenginio prijungiate „**Bluetooth**“ prietaisą (prietaisą, naudojantį „**iOS**“ ar pan.) arba kai naudojate prietaisą, galite sinchronizuoti įrenginio ir prietaiso garsumo lygius.
- **Bluetooth** jungtis atsijungs, pakeitus **Bluetooth** funkciją kitomis. Prijungus „**LG XBOOM**“ programėlę, tik vienas grojantis prietaisas lieka prisijungęs **Bluetooth** jungtimi. Šiuo įrenginiu galite valdyti **Bluetooth** prietaisą, bet negalite naudoti garso išvesties.
- Įjungus „**Bluetooth**“ funkciją, šis prietaisas automatiškai prisijungia prie vėliausiai prijungto ar atkurto „**Bluetooth**“ prietaiso. (Automatinis sujungimas gali neveikti, priklausomai nuo prijungto prietaiso specifikacijų.)

## Valdo prijungtą Bluetooth įrenginį

Aparatu galite valdyti prijungtą **Bluetooth** įrenginį, jo funkcijas: atkūrimas, pauzė, praleidimas.



### Pastaba

- Tik Android OS ir iOS gali naudoti šią funkciją.
- Ši funkcija gali būti nepalaikoma – priklausomai nuo „**Bluetooth**“ įrenginio, arba valdoma kitaip.

## Bluetooth jungties užraktas (BT LOCK)

Norėdami išvengti neplanuoto **Bluetooth** prisijungimo, galite apriboti **Bluetooth** jungtį, paliekant tik BT (**Bluetooth**) ir LG TV funkciją.

Norėdami įjungti šią funkciją, paspauskite ir maždaug 5 sekundes palaikykite paspaudę prietaiso mygtuką **DI**, kai įjungta BT („**Bluetooth**“) funkcija.

Atsiradus „ON-BT LOCK“ užrašui, galite apriboti **Bluetooth** prisijungimą.

Norėdami išjungti šią funkciją, paspauskite ir maždaug 5 sekundes palaikykite paspaudę prietaiso mygtuką **DI**, kai įjungta BT („**Bluetooth**“) funkcija. Atsiranda „OFF-BT LOCK“.



### Pastaba

- Net jei nustatysite, kad „**Bluetooth**“ būtų įjungta, šis prietaisas įsijungs naudojant automatinio įjungimo funkciją. Kad to išvengtumėte, išjunkite automatinio įjungimo funkciją. (Puslapis 36)
- Kai jūs įjungiate ar išjungiate **Bluetooth** ryšio užraktą, ieškokite ir prisijunkite dar kartą naudojant **Bluetooth**, kai ištrinsite jūsų **Bluetooth** įrenginio suporuotų sąrašą.
- Kai įjungiate **Bluetooth** ryšio užraktą, kelių telefonų poravimas nėra palaikomas.

## Programėlės „LG XBOOM“ naudojimas

### ! Pastaba

Rekomenduojama naudoti naujausią programėlės versiją.

### Apie programėlę „LG XBOOM“

Programėlė „LG XBOOM“ įrenginiui suteikia naujų funkcijų.

Norėdami mėgautis platesniu funkcijų pasirinkimu, rekomenduojame atsisiųsti ir įdiegti nemokamą programėlę „LG XBOOM“.

### Programėlės „LG XBOOM“ diegimas „Bluetooth“ prietaise

Galite dvejais būdais įdiegti programėlę „LG XBOOM“ į **Bluetooth** prietaisą.

#### Programėlės „LG XBOOM“ diegimas naudojant QR kodą

1. Įdiekite programėlę „LG XBOOM“ naudodami QR kodą. Naudokite skenavimo programinę įrangą ir nuskaitykite QR kodą.



<Android>



<iOS>

2. Norėdami įdiegti, palieskite piktogramą.

### ! Pastaba

- Įsitinkite, ar „**Bluetooth**“ prietaisas yra prijungtas prie interneto.
- Įsitinkite, ar „**Bluetooth**“ prietaise yra įdiegta skenavimo programinė įranga. Jeigu neturite programėlės, ją galite atsisiųsti iš „Google Android Market (Google Play Store)“ arba „Apple App Store“
- Kai kuriose geografinėse srityse gali neveikti QR kodas.

## Įdiekite „LG XBOOM“ programą per „Google Android Market“ („Google Play Store“) arba „Apple App Store“

1. Bakstelėkite „Google Android Market“ („Google Play Store“) arba „Apple App Store“ piktogramą.
2. Paieškos juostoje įveskite „LG XBOOM“ ir paleiskite paiešką.
3. Norėdami pradėti „Bluetooth“ programėlės atsisiuntimą, paieškos rezultatų sąrašė suraskite ir palieskite „LG XBOOM“.



### Pastaba

- Įsitikinkite, ar „Bluetooth“ prietaisas yra prijungtas prie interneto.
- Įsitikinkite, kad jūsų „Bluetooth“ įrenginyje yra įdiegta programėlė „Google Android Market (Google Play Store)“ arba „Apple App Store“.

## „Bluetooth“ aktyvinimas naudojant programėlę „LG XBOOM“

Programėlė „LG XBOOM“ galite „Bluetooth“ prietaisą prijungti prie įrenginio.

Palieskite pagrindiniame lange esančią programėlės „LG XBOOM“ piktogramą, kad įjungtumėte programėlę „LG XBOOM“, ir atsiverskite pagrindinį meniu.



### Pastaba

- Programėlė „LG XBOOM“ palaiko šią programinės įrangos versiją:
  - „Android“ 5.0 versija (ar naujesnė)
  - iOS O/S: iOS10 (ar naujesnė)
- Jeigu valdote programėlę „LG XBOOM“, programėlė „LG XBOOM“ ir pateikiamas nuotolinio valdymo pultelis gali skirtis. Jeigu reikia, naudokite pateiktą nuotolinio valdymo pultelį.
- Priklausomai nuo „Bluetooth“ prietaiso, programėlė „LG XBOOM“ gali neveikti.
- Prijungus programėlę „LG XBOOM“, muziką galima atkurti prietaisu. Tokiu atveju pakartokite prijungimo procedūrą.
- Jeigu veikiant programėlei „LG XBOOM“ tuo pačiu metu naudojate kitas programėles arba keičiate „Bluetooth“ prietaiso nustatymus, programėlė „LG XBOOM“ gali netinkamai veikti.
- Jeigu programėlė „LG XBOOM“ veikia netinkamai, patikrinkite „Bluetooth“ prietaisą bei programėlės „LG XBOOM“ ryšį ir pabandykite prijungti dar kartą.
- „LG XBOOM“ gali veikti skirtingai, priklausomai nuo išmaniojo telefono operacinės sistemos.
- Jeigu programėlės „LG XBOOM“ ryšys yra blogas, patikrinkite prietaiso „Bluetooth“ nustatymus.

## Naudojimasis radiju

Įsitikinkite, kad antena prijungta. (15 psl.)

### Radijo klausymas

1. Spauskite mygtuką **F**, kol ekrano lange atsiras FM/DAB+.  
Įjungtą paskutinį kartą klausyta radijo stotis.
2. **[FM]**  
Automatinis nustatymas:  
Palaikykite paspaudę nuotolinio valdymo pultelio mygtuką **TUNING-/+** arba įrenginio mygtuką **KK/▷▷** iki kol pradės keistis dažnio indikatorius. Tada atleiskite mygtuką. Nuskaitymas baigiasi, kai įrenginys nustato stotį.

Arba

Rankinis nustatymas:

Kelis kartus paspauskite nuotolinio valdymo pultelio mygtuką **TUNING-/+** arba įrenginio mygtuką **KK/▷▷**.

**[DAB+]**

Rankinis derinimas: kelis kartus paspauskite mygtuką **TUNING-/+** nuotolinio valdymo pulte arba mygtuką **KK/▷▷** įrenginyje, kai nuskaitymas yra baigtas.

3. Reguluokite garsumą naudodami **VOL +/-** pakartotinai.



#### Pastaba

Kai pakeičiate funkciją į DAB+ pirmą kartą, šis įrenginys stotis nuskaitymo automatiškai.

### Prasto FM ryšio pagerinimas

Paspauskite **▷**. Stereofoninis radijo imtuvo režimas pakeičiamas į monofoninį – signalo priėmimo kokybė paprastai pagerėja.

### Radijo stoties išsaugojimas

Kiekvienam FM/DAB+ iš anksto galite nustatyti 50 stočių.

Prieš reguliuodami, įsitikinkite, kad sumažinote garsą.

1. Spauskite mygtuką **F**, kol ekrano lange atsiras FM/DAB+.
2. **[FM]**  
Parinkite pageidaujamą dažnį, spausdami nuotolinio valdymo pultelio mygtuką **TUNING-/+** arba įrenginio mygtuką **KK/▷▷**.  
**[DAB+]**  
Pasirinkite pageidaujamą stotį paspausdami mygtuką **TUNING-/+** nuotolinio valdymo pulte arba mygtuką **KK/▷▷** įrenginyje.
3. Paspauskite nuotolinio valdymo pultelio mygtuką **JUKEBOX/MEMORY**. Ekrane sumirksės saugojamos stoties numeris.
4. Paspauskite nuotolinio valdymo pultelio mygtuką **PRESET-FOLDER ^/V** ir pasirinkite pageidaujamą išsaugotinos radijo stoties numerį.
5. Paspauskite nuotolinio valdymo pultelio mygtuką **JUKEBOX/MEMORY**. Stotis išsaugota.
6. Norėdami išsaugoti kitą stotį, pakartokite etapus 2–5.
7. Norėdami klausytis išsaugotos radijo stoties, paspauskite mygtuką **PRESET-FOLDER ^/V** arba nuotolinio valdymo pultelio skaičių mygtukus **0–9**.

### Visų išsaugotų stočių trynimas

1. Paspauskite nuotolinio valdymo pultelio mygtuką **DELETE**.  
Prietaiso ekrane atsiras užrašas „DEL ALL“
2. Norėdami ištrinti visas išsaugotas radijo stotis, paspauskite nuotolinio valdymo pultelio mygtuką **DELETE**.  
Ekrane pradės mirksėti užrašas „DELETED ALL“ (trinti viską).

## Informacijos apie radijo stotį peržiūra

FM radijo imtuve yra įrengta funkcija RDS (radijo duomenų sistema). Ši funkcija ekrane parodo informaciją apie klausomą radijo stotį. Norėdami peržiūrėti įvairius duomenų tipus, kelis kartus paspauskite nuotolinio valdymo pultelio mygtuką **RDS/SET**:

- PS** (Programos paslaugos pavadinimas)  
Ekrane bus rodomas kanalo pavadinimas.
- PTY** (Programos tipo atpažinimas)  
Ekrane bus rodoma programos rūšis (pvz., džiazas ar žinių).
- RT** (Radijo tekstas)  
Tekstiniame pranešime rodoma transliuojančios stoties speciali informacija.  
Šis tekstas gali slinkti per visą ekraną.
- CT** (Kanalo valdomas laikas)  
Parodo stoties transliuojamą laiką.

Nuotolinio valdymo pultelio mygtuku **RDS/SET** galite ieškoti radijo stočių pagal programos tipą. Ekrane bus rodomas paskutinį kartą naudotas PTY. Norėdami pasirinkti pageidaujimą programos tipą, vieną ar daugiau kartų paspauskite **PTY**. Palaikykite paspaudę **◀◀/▶▶**. Radijo imtuvas atliks paiešką automatiškai. Nustačius radijo stotį, paieška sustabdoma.

## DAB+ klausymas

Galite keisti tuo metu transliuojamame DAB+ kanale rodomą informaciją.

Kelis kartus paspauskite mygtuką **DAB+ MODE** nuotolinio valdymo pulte ir rodymas pasikeis tokia tvarka:

**SERVICE** → **PTY NAME** → **FREQ** → **DLS** → **ENSEMBLE**

Rodomi paslaugos pavadinimo inicialai.

- SERVICE** Rodomas transliuojamo kanalo pavadinimas.
- PTY NAME** Rodomas transliuojamo kanalo programos tipas.
- FREQ** Rodomas transliuojamo kanalo dažnis.
- DLS** Rodoma pasirinkto kanalo slenkanti tekstinė informacija.
- ENSEMBLE** Rodoma transliuojamo kanalo grupė.

## DAB+ nuskaitymas

Paspauskite ir palaikykite mygtuką **TUNING-/+** nuotolinio valdymo pulte arba mygtuką **◀◀/▶▶** įrenginyje, bus panaikintas visų DAB+ paslaugų sąrašas bei įrašytos iš anksto nustatytos DAB+ stotys ir nuskenauta DAB+ paslauga. Tada paspauskite dar kartą ir nuskaitymas bus atšauktas.

# Garso reguliavimas

## Garso režimo nustatymas

Šioje sistemoje yra keli iš anksto nustatyti ekvalaizerio režimai. Pavaizduoti glodintuvo nustatymai gali skirtis, priklausomai nuo garso šaltinių ir efektų.

Norimą garso režimą pasirinkti galite naudodami **EQ**.

Ekране	Aprašymas
BASS (BASS BLAST) Arba BASS+ (BASS BLAST+)	Sustiprina žemus dažnius ir galingą garsą.
POP CLASSIC ROCK JAZZ	Ši programa suformuoja entuziastišką atmosferą ir pasijuntate tarsi būtumėte tikrame roko, pop, džiazo ar klasikinės muzikos koncerte.
FOOTBALL	Galite mėgautis ekvalaizeriu FOOTBALL STADIUM.
STANDARD	Galite mėgautis optimizuotu garsu.

Pageidaujama garso režimui nustatyti galite spausiti nuotolinio valdymo pultelio mygtuką **SPECIAL EQ** arba įrenginio mygtuką **SPECIAL EQ / BASS BLAST** (arba **BASS BLAST+**).

Ekране	Regionas	Aprašymas
FUNK, REGUETON, SAMBA, MERENGUE, AXE, SALSA, SERTANEJ, FORRO	Lotynų Amerika	Optimizuotas kiekviename regione pageidaujamo muzikos žanro ekvalaizeris.
ARABIC	Artimieji Rytai	
DONGDUT	Indonezija	
AFRO	Afrika	
INDIA	Indija	



### Pastaba

Paspaužę nuotolinio valdymo pulto mygtuką **BASS BLAST** (arba **BASS BLAST+**) arba paspaudę ir 3 sekundes laikydami **SPECIAL EQ / BASS BLAST** (arba **BASS BLAST+**) ant prietaiso, galite tiesiogiai pasirinkti BASS (BASS BLAST) arba BASS+ (BASS BLAST+) efektą.

## USER EQ nustatymas

Galite reguliuoti žemus dažnius, vidutinius ir aukštus tonus pagal savo poreikius.

1. Ant įrenginio paspauskite **USER EQ**. Pavaizduojamas užrašas **USER EQ**.
2. Kelis kartus spauskite įrenginio mygtuką **USER EQ**, kol ekrano lange pasirodys pageidaujamas nustatymas.
3. Norėdami pakoreguoti vertę, pasukite „Multi Jog“ įrenginyje.

## Išplėstinės funkcijos

### Jrašymas į USB prietaisą

Klausantis muzikos (Paleisti arba pauzė) galite įrašyti įvairius garso šaltinius į USB. (USB 1, FM)

1. Prie įrenginio prijunkite USB prietaisą.
  2. Norėdami pasirinkti funkciją, kurią norite įrašyti, spauskite **F**.
  3. Įrašymą pradėkite paspaudę nuotolinio valdymo pultelio mygtuką **USB REC** arba įrenginio mygtuką **USB REC / DEMO**.
- Jeigu prijungiate USB1 ir USB2, paspauskite nuotolinio valdymo pultelio mygtuką **USB REC** arba įrenginio mygtuką **USB REC / DEMO**, kai ekrano lange mirksi USB1 arba USB2 laikmena, į kurią norite įrašyti.

### Kaip sustabdyti įrašymą

Įrašymą pradėkite paspaudę nuotolinio valdymo pultelio mygtuką **USB REC** arba įrenginio mygtuką **USB REC / DEMO**.

### Įrašymo spartos bitais parinkimas

Galite pasirinkti įrašymo bitų spartą. (USB 1, FM)

1. Paspauskite ir 3 sekundes laikykite nuotolinio valdymo pultelio mygtuką **USB REC** arba įrenginio mygtuką **USB REC / DEMO**.
2. Jei norite pasirinkti bitų greitį, paspauskite **KK/▷▷**.
3. Norėdami užbaigti nustatymus, spauskite nuotolinio valdymo pultelio mygtuką **USB REC** arba įrenginio mygtuką **USB REC / DEMO**.

### Bylų kopijavimas iš USB 1 į USB 2

Galite kopijuoti garso failus iš USB 1 į USB 2 greitai.

1. Prijunkite USB įrenginį prie įrenginio USB 2 priedavo.
2. Prijunkite USB įrenginį kuriame yra pageidaujamos audio bylos prie įrenginio USB 1 prievos.
3. Nuspauskite **F**, kad pasirinktumėte funkciją USB 1.
4. Norėdami pradėti kopijuoti, spauskite nuotolinio valdymo pultelio mygtuką **USB REC** arba įrenginio mygtuką **USB REC / DEMO**.
  - Ant nuotolinio valdymo pulto paspauskite **USB REC** arba ant įrenginio **USB REC / DEMO**, kol yra rodomas visas aplanko ir bylos sąrašas, Bus nukopijuotos visos bylos esančios USB 1.
  - Ant nuotolinio valdymo pulto paspauskite **USB REC** arba ant įrenginio **USB REC / DEMO**, kol yra rodomas aplanko pavadinimas. Bus nukopijuotos visos bylos esančios aplanke.
  - Ant nuotolinio valdymo pulto paspauskite **USB REC** arba ant įrenginio **USB REC / DEMO**, kol yra rodomas bylos sąrašas arba pavadinimas. Bus nukopijuota byla.

#### ! Pastaba

- Galite kopijuoti pagal aukščiau pateiktą aprašymą, net ir esant maitinimo jungta/išjungta būklei ar su įjungta funkcija.
  - Dėl aplanko arba bylos paieškos, žiūrėkite puslapį 17.
5. Norėdami atšaukti kopijavimą, paspauskite nuotolinio valdymo pulto **USB REC** arba įrenginio **USB REC / DEMO** mygtuką.

Neteisėtas dauginimas duomenų, apsaugotų nuo kopijavimo, įskaitant kompiuterinę programinę įrangą, failus, transliacijas bei garso įrašus, gali būti laikoma autorių teisių pažeidimu ir nusikalstama veika.

Draudžiama šią įrangą naudoti tokiems tikslams.

**Būkite atsakingi.**

**Gerbkite autorių teises**

### ! Pastaba

- Jeigu atkūrimo metu įrašymas sustabdomas, tuo metu įrašytas failas išsaugomas (Išskyrus bylas, kurios yra ar bus kopijuojamos.)
- USB įrašymo metu neišimkite USB prietaiso ar neišjunkite įrenginio. Kitaip gali būti sukurtas ne visas ir kompiuteryje neištrinamas failas.
- Jeigu USB įrašymas neveikia, ekrane rodomi pranešimai „NO USB“, „ERROR“, „USB FULL“, „NOT SUPPORT“ arba „FILE MAX“.
- Kelių kortelių skaitytuvai ar išoriniai standieji diskai negali būti naudojami įrašyti USB.
- Ilgalaikio įrašymo atveju, failų įrašymo greitis yra apie 512 MB.

### ! Pastaba

- Galite įrašyti skirtingus garsus naudojantis DJ PAD, MIC ar GUITAR funkcijomis. (Išskyrus USB kopijavimą)
- Mikrofono ir gitaros garsas bus įrašytas fiksuoto garsumo lygiu, net jei valdysite mikrofono ir gitaros garsą.
- Negalima išsaugoti daugiau nei 2000 failų.
- Nepalaikomų MP3 ar WMA formatų failų atveju, įrašymas gali būti sustabdytas.
- Jei įrašote muzikai grojant, girdimas dabar grojamas garsas.
- Jeigu naudojate įrašymo funkciją VOICE CANCELLER arba KEY CHANGER veikimo metu, VOICE CANCELLER arba KEY CHANGER bus nustatytas į pradinę būseną.
- VOICE CANCELLER arba KEY CHANGER negali veikti įrašymo metu.
- Duomenys bus įrašyti taip.

MP3/WMA	
<p>Grojimo arba sustabdymo būseną</p> <pre> ■ FILE_REC     AUDIO_0001     AUDIO_0002     - </pre>	<p>Kita būseną</p> <pre> ■ FILE_REC     ABC(File name)     DEF(File name)     - </pre>
<p>Tuner</p> <pre> ■ TUNER_REC     AUDIO_0001_107-7FM     -     - </pre>	

Radijo imtuvas: rodomas esamas įrašymo dažnis.

## JUKEBOX atkūrimas

JUKE BOX funkcija leidžia jums sudaryti savo mėgstamiausių USB įrenginyje esančių failų grojaraštį.

Į grojaraštį galima įtraukti iki 100 failų.

### JUKEBOX grojaraščio kūrimas

1. Norėdami keisti režimą, palaikykite paspaudę nuotolinio valdymo pultelio mygtuką **JUKEBOX/MEMORY**.  
(Grojimas sustabdomas, nuotolinio valdymo pultelyje paspaudus **JUKEBOX/MEMORY**.)
2. Nuotolinio valdymo pultelyje paspausdami **◀/▶** pasirinkite failą.
3. Norėdami įrašyti failą, nuspauskite nuotolinio valdymo pultelio mygtuką **JUKEBOX/MEMORY**.
4. Pakartokite 2–3 veiksmus kitiems failams įrašyti. (Norėdami pasirinkti JUKEBOX grojaraščio programos numerį, galite koreguoti sąrašą paspausdami nuotolinio valdymo pultelio mygtuką **PRESET-FOLDER ▲/▼**.)
5. Dar kartą paspauskite nuotolinio valdymo pultelio mygtuką **JUKEBOX/MEMORY**.

Norėdami groti JUKEBOX grojaraštį, sudarę grojaraštį spauskite **▶** nuotolinio valdymo pultelyje.



#### Pastaba

Kuriant ar keičiant JUKEBOX grojaraštį, funkcija REPEAT yra išjungta.

### Mėgavimasis JUKEBOX

Vieną kartą paspauskite nuotolinio valdymo pultelio mygtuką **JUKEBOX/MEMORY**. Ekranu lange atsiranda „ON-JUKEBOX“.

Jei norite paleisti „JUKEBOX“ sąrašą, nuotolinio valdymo pulte paspauskite **▶**.

Norėdami atšaukti, spauskite nuotolinio valdymo pultelio mygtuką **JUKEBOX/MEMORY**. Ekranu pasirodys užrašas „OFF-JUKEBOX“.

### JUKEBOX keitimas

1. Kad įjungtumėte redagavimo režimą, nuotolinio valdymo pultelyje nuspauskite ir palaikykite **JUKEBOX/MEMORY**.  
(Grojimas sustabdomas, nuotolinio valdymo pultelyje paspaudus **JUKEBOX/MEMORY**.)

2. Taisytino failo parinkimui paspauskite nuotolinio valdymo pultelio mygtuką **PRESET-FOLDER ▲/▼**.
3. Nuotolinio valdymo pultelyje paspauskite **◀/▶**.
4. Spauskite nuotolinio valdymo pultelio mygtuką **JUKEBOX/MEMORY**.
5. Pakartokite 2–4 veiksmus kitiems failams įrašyti.
6. Dar kartą paspauskite nuotolinio valdymo pultelio mygtuką **JUKEBOX/MEMORY**.

Norėdami groti JUKEBOX grojaraštį, pabaigę redagavimą spauskite nuotolinio valdymo pultelio mygtuką **▶**.

### JUKEBOX grojaraščio trynimas

Trynimo funkcija veikia tik keitimo režime.

1. Norėdami pereiti į keitimo režimą, palaikykite paspaudę nuotolinio valdymo pultelio mygtuką **JUKEBOX/MEMORY**.

Arba

Jei norite pereiti prie redagavimo režimo, nuotolinio valdymo pultelyje paspauskite mygtuką **DELETE**, kai yra paleistas JUKEBOX.

2. Norėdami pasirinkti dainą, kelis kartus paspauskite nuotolinio valdymo pultelio mygtuką **PRESET-FOLDER ▲/▼**.
3. Pasirinkus dainą, spauskite nuotolinio valdymo pultelio mygtuką **DELETE**.




#### Pastaba


- Jeigu JUKEBOX grojaraščio nėra, nuotolinio valdymo pultelyje paspaudus **JUKEBOX/MEMORY**, ekrano lange įsijungia „NO PROG“.
- JUKEBOX išjungiamą toliau nurodytais atvejais.
  - Pakeitus į kitą funkciją.
  - Išjungus ir įjungus įrenginį.
  - Valdant nuotolinio valdymo pultelio skaitmenų mygtukais.
  - Failo leidimas naudojant įrenginį **SEARCH** ir Multi jog.
- JUKEBOX grojaraštis išvalomas toliau nurodytais atvejais.
  - USB įrenginio atjungimas.
  - Iš USB prietaiso ištrinami arba į jį įrašomi muzikos failai.

## Kitos funkcijos

### Laikinas garso išjungimas

Norėdami nutildyti garsą, paspauskite valdymo pultelio mygtuką .

Nutildę prietaisą, galėsite, pavyzdžiui, atsiliepti į telefono skambučių. Ekrane tuo metu atsiranda užrašas MUTE.

Norėdami atšaukti, dar kartą spauskite nuotolinio valdymo pultelio mygtuką  arba pakeiskite garso lygį.

### Režimas CHILDSAFE

Ši funkcija padeda išvengti netikėtai palikto nustatyto aukšto garsumo lygio kai įjungiate prietaisą.

Norėdami įjungti režimą CHILDSAFE, palaikykite paspaudę įrenginio mygtuką **OK**, kai nustatytas garsumo lygis yra MIN.

Veikiant režimui CHILDSAFE, garsumo lygis didinamas pamažu.

Norėdami išjungti režimą CHILDSAFE, palaikykite paspaudę įrenginio mygtuką **OK**, kai nustatytas garsumo lygis yra MIN ir kai režimas yra įjungtas.



#### Pastaba

Jei naudojama USB arba BT (**Bluetooth**) funkcija, CHILDSAFE režimas neveikia maždaug 2 minutes po to, kai įjungiamas įrenginys, net jei šis režimas įjungtas.

### DEMO

Kai įrenginys yra išjungtas, vieną kartą paspauskite įrenginio mygtuką „**USB REC / DEMO**“. Įrenginys įsijungs ir parodys visas funkcijas. Norėdami atšaukti DEMO funkciją, dar kartą paspauskite įrenginio mygtuką **USB REC / DEMO**.

## Naudojant gitarą

1. Prijunkite savo gitarą prie lizdo „**GUITAR IN**“.
2. Paleiskite norimą muzikinį kūrinį.
3. Groti gitara su akompanimentu. Sureguliuokite gitaros garsumą, paspausdami įrenginio mygtuką **MIC/GUITAR -/+**.



### Pastaba

- Kai nenaudojate gitaros, nustatykite GUITAR garsumą iki minimumo ir išimkite gitarą iš lizdo **GUITAR IN**.
- Jeigu gitara yra per arti garsiakalbio, gali pasigirsti cypimo garsas. Tokiu atveju patraukite gitarą nuo garsiakalbio arba sumažinkite garso lygį, naudodamiesi ant įrenginio esančiu **MIC/GUITAR -/+**.
- Jei garsas per gitarą - ypač garsus, jis gali būti iškraipytas. Tokiu atveju paspauskite nuotolinio valdymo pulto mygtuką **MIC/GUITAR -/+**.
- Nejunkite mikrofono prie lizdo **GUITAR IN**.

## Mikrofono naudojimas

1. Prijunkite mikrofoną prie prievado **MIC IN**.
2. Paleiskite pageidaujamą muzikos įrašą.
3. Dainuokite kartu su akomponavimu. Sureguliuokite mikrofono garsumą paspausdami **MIC/GUITAR -/+** ant įrenginio.



### Pastaba

- Kai nenaudojate mikrofono, nustatykite mažiausią MIC garsą arba išjunkite MIC ir atjunkite mikrofoną nuo **MIC IN** lizdo.
- Jei mikrofonas yra per arti garsiakalbio, gali girdėtis kaukimas. Tokiu atveju patraukite mikrofoną nuo garsiakalbio arba sumažinkite garso lygį, naudodamiesi ant įrenginio esančiu **MIC/GUITAR -/+**.
- Jei garsas per mikrofoną - ypač garsus, jis gali būti iškraipytas. Tokiu atveju paspauskite įrenginio mygtuką **MIC/GUITAR -/+**.
- Garsui iš mikrofonų galite suteikti aido efektą, spausdami **MIC ECHO**.
- Nejunkite gitaros prie **MIC IN** lizdo.

## VOICE CANCELLER (BALSO PAŠALINTOJAS)

Balso tonus galima sumažinti muzikos atkūrimo metu iš įvairių įvesties šaltinių.

Paspauskite **VOICE CANCELLER**, ir ekrano lange atsiras „ON-VOICE CANCELLER“.

Norėdami atšaukti, paspauskite **VOICE CANCELLER** dar kartą.

„VOICE CANCELLER“ kokybė gali skirtis priklausomai nuo muzikos failų įrašymo sąlygų.

### ! Pastaba

- Ši funkcija galima tik naudojant USB arba BT („Bluetooth“) funkcijas.
- Jei funkcija negalima, ekrano lange pasirodys „NOT SUPPORT“.
- Funkciją galima naudoti tik prijungus mikrofoną.
- Jei mikrofonas neprijungtas, ekrano lange atsiranda „INSERT MIC“.
- Ji negalima mono šaltinio atveju.
- Norėdami inicijuoti, pakeiskite funkciją arba atjunkite mikrofoną.
- Priklausomai nuo prijungtų prietaisų būsenos, ši funkcija gali nebūti inicializuota.

## KEY CHANGER (TONACIJOS KEITIKLIS)

Galite reguliuoti tonaciją 9 žingsniais (4 žingsniai aukšty, 4 žemyn ir pradinė tonacija).

- Norėdami paaukštinti tonaciją muzikai grojant, nuotolinio valdymo pultelyje kelis kartus spauskite **KEY CHANGER(#)**.
- Norėdami pažeminti tonaciją muzikai grojant, nuotolinio valdymo pultelyje kelis kartus spauskite **KEY CHANGER(b)**.

### ! Pastaba

- Ši funkcija galima tik naudojant USB arba BT („Bluetooth“) funkcijas.
- Norėdami inicijuoti, pakeiskite funkciją, atjunkite mikrofoną arba pakeiskite muziką.
- Priklausomai nuo prijungtų įrenginių, ši funkcija gali būti neinicijuojama.
- Jei funkcija negalima, ekrano lange atsiranda „NOT SUPPORT“.
- Jei mikrofonas neprijungtas, ekrano lange atsiranda „INSERT MIC“.

## VOCAL EFFECTS (balso efektai)

Kai prijungiate mikrofoną prie MIC lizdo, galite mėgautis karaokės funkcija, keičiant balsą skirtinguose šaltiniuose.

Tam, kad pasirinkti skirtingų garso efektų režimą, paspaudus **VOCAL EFFECTS** pakartotinai, kai garso efektų režimas pasirodo ekrane.

BASS → SOPRANO → HELIUM → ROBOT →  
DUET MAN → DUET WOMAN → BASS ECHO1  
→ SOPRANO ECHO1 → HELIUM ECHO1  
→ ROBOT ECHO1 → DUET MAN1 → DUET  
WOMAN1 → BASS ECHO2 → SOPRANO  
ECHO2 → HELIUM ECHO2 → ROBOT ECHO2  
→ DUET MAN2 → DUET WOMAN2 → OFF

### ! Pastaba

- Jei mikrofonas neprijungtas, ekrano lange atsiranda „INSERT MIC“.
- VOCAL EFFECTS režimu paspauskite **KEY CHANGER** arba **MIC ECHO**, išsaugoję esamus VOCAL EFFECTS išjunkite VOCAL EFFECTS režimą ir naudokite KEY CHANGER arba ECHO režimą.
- Norėdami išjungti VOCAL EFFECTS režimą, paspauskite ir laikykite **VOCAL EFFECTS** mygtuką.

## ECHO (aidas)

Prijungus mikrofoną prie MIC lizdo, garsui iš mikrofonų galite suteikti aido efektą, spausdami **MIC ECHO**.

ECHO 1 → ECHO 2 → OFF

### ! Pastaba

- Jei mikrofonas neprijungtas, ekrano lange atsiranda „INSERT MIC“.
- Jei veikiant ECHO režimu paspausite **VOCAL EFFECTS** mygtuką, įrašius dabartinius ECHO nustatymus, išjunkite ECHO režimą ir naudokite VOCAL EFFECTS režimą. Vėl spauskite **MIC ECHO** įrašius dabartinius VOCAL EFFECTS, naudokite ECHO režimą.

## LIGHTING

Ši funkcija sukuria vakarėlio atmosferą įrenginio apšvietimu.

Pakartotinai spauskite **LIGHTING**.

PARTY → WATER → FOREST → (MY STYLE) → OFF

### ! Pastaba

- Apšvietimo funkcija veikia su visomis funkcijomis.
- Apšvietimo režimo nuostata įsimenama, kai pirmąkart paspaudžiamas mygtukas **LIGHTING**. Režimams pakeisti paspauskite mygtuką dar kartą.
- Jei norite naudoti MY STYLE, turite užregistruoti šaltinį „LG XBOOM“ programėle.
- Nežiūrėkite tiesiai į šviesą skleidžiančią dalį, kai įjungtas LIGHTING.
- Veikimas gali skirtis priklausomai nuo grojamos muzikos, prijungto įrenginio arba nustatymo būsenos.
- Jei apšvietimo ryškumas akina, įjunkite kambario šviesas arba išjunkite įrenginio LIGHTING.
- Jūs taip pat galite išjungti šviešą paspaudus ir palaikus **LIGHTING**.

## Miego laikmačio nustatymas

Norėdami pasirinkti vėlinimo laiką nuo 10 iki 180 minučių, spauskite nuotolinio valdymo pultelio mygtuką **SLEEP**. Pasibaigus vėlinimo laikui, įrenginys išsijungs.

Jei norite atšaukti miego funkciją, nuotolinio valdymo pulte kelis kartus paspauskite **SLEEP**, kol pasirodys užrašas „OFF“.

### ! Pastaba

- Galite patikrinti iki išsijungimo likusį laiką. Norėdami pakeisti arba patikrinti likusį laiką, spauskite nuotolinio valdymo pultelio mygtuką **SLEEP**.
- Galite redaguoti likusį laiką, kuomet rodomas likęs laikas arba „DIMMER“.

## Tamsinimas

Vieną kartą spauskite nuotolinio valdymo pultelio mygtuką **SLEEP**. Ekranas langas pritems iki pusės. Jei šią funkciją norite atšaukti, nuotolinio valdymo pultelyje paspauskite mygtuką **SLEEP** (miego režimas), kol pasirodys užrašas „OFF“ (išjungta).

### ! Pastaba

Veikiant apšvietimo reguliatoriui, visos šviesos išsijungia.

## Automatinis maitinimo išjungimas

Įrenginys išsijungs savaime, siekiant taupyti elektros energijos suvartojimą tuo atveju, jei pagrindinis įrenginys nebus prijungtas prie išorinio prietaiso ir nebus naudojamas 15 minučių.

Automatinio išjungimo funkcija taikoma tik MAIN įrenginiui, kai įjungtas WIRELESS PARTY LINK ryšys. Kai naudojamas OTHER įrenginys, automatinio išjungimo funkciją galima naudoti išjungus OTHER ir MAIN įrenginį.



### Pastaba

Šią funkciją galite įjungti ir išjungti tik naudodami programėlę LG XBOOM.

Ši funkcija negalima įrašant ar trinant.



### Pastaba

- Ši funkcija gali neveikti, priklausomai nuo prijungto prietaiso.
- Priklausomai nuo prijungto prietaiso, įrenginys gali įsijungti, o „Bluetooth“ belaidžio prievado funkcija – ne.
- Jeigu atjungsite „Bluetooth“ naudodami įrenginį, kiti „Bluetooth“ prietaisai gali nuolatos bandyti prisijungti prie įrenginio. Todėl rekomenduojama atjungti prievadą prieš išjungiant įrenginį.
- Jeigu bandote prisijungti prie programėlės „LG XBOOM“, įsijungia įrenginio funkcija „Bluetooth“ (Tik „Android“)
- Jeigu įjungiate įrenginį LG televizoriumi arba funkcija „Bluetooth“, įsijungia atitinkama įrenginio funkcija.
- Jeigu suporavote prietaisą su įrenginiu, išjungtas įrenginys gali automatiškai įsijungti, prie jo įvesties šaltinio prijungus prietaisą.

## Kaip atjungti belaidį prisijungimą prie tinklo arba belaidį prietaisą.


Norėdami išjungti įrenginį, bent 5 sekundes palaikykite paspaudę maitinimo mygtuką.

## AUTO POWER įjungtas

Įjungus prietaisą į elektros lizdą, jis automatiškai įjungs LG TV, „Bluetooth“.

Kai įjungiate prie šio įrenginio prijungtą televizorių, jis atpažįsta įvesties signalą ir parenka atitinkamą funkciją. Girdite garsą iš įrenginio.

Jeigu prijungsite „Bluetooth“ įrenginį, prietaisas automatiškai įsijungs ir prisijungs prie „Bluetooth“ įrenginio. Galite leisti muziką.

Kai šį prietaisą išjungiate prietaise paspausdami mygtuką ir kiekvieną kartą palaikydami paspaudę 5 sekundes , galite įjungti arba išjungti AUTO POWER funkciją.

Ekrane	Aprašymas
ON-AUTO POWER	AUTO POWER funkcija įjungta.
OFF-AUTO POWER	AUTO POWER funkcija išjungta.

## Automatinis funkcijos pakeitimas

Šis prietaisas atpažįsta įeinančius signalus, pvz., **Bluetooth** ir LG TV ir automatiškai persijungia į reikiamą funkciją.

### Bandant prijungti Bluetooth įrenginį

Jeigu bandote prijungti „**Bluetooth**“ prietaisą prie įrenginio, parenkama funkcija „**Bluetooth**“. Leiskite muziką iš „**Bluetooth**“ prietaiso.

### Kai gaunamas LG TV signalas

Kai įjungiate LG televizorių, prijungtą naudojant „LG Sound Sync“ (beleidį ryšį), įrenginys perjungs funkciją į LG TV. Galite girdėti televizoriaus skleidžiamą garsą.



#### Pastaba

- Ši funkcija negalima įrašant ar trinant.
- Nustačius **Bluetooth** jungties užrakinimo funkciją, **Bluetooth** ir LG TV jungtis veikia tik įjungus **Bluetooth** ir LG TV funkciją.

## Laikrodžio nustatymas

1. Įjunkite prietaisą.
2. Paspauskite ir laikykite nuotolinio valdymo pultelio mygtuką **CLOCK**.
3. Norėdami nustatyti laiką, paspauskite nuotolinio valdymo pultelio mygtuką **⏪/⏩**.  
- AM 12:00 (nustatyti AM ir PM) ar 0:00 (nustatyti 24 val.)
4. Norėdami patvirtinti pasirinkimą, paspauskite nuotolinio valdymo pultelio mygtuką **RDS/SET**.
5. Norėdami nustatyti valandas, paspauskite nuotolinio valdymo pultelio mygtuką **⏪/⏩**.
6. Paspauskite nuotolinio valdymo pultelio mygtuką **RDS/SET**.
7. Norėdami nustatyti minutes paspauskite nuotolinio valdymo pultelio mygtuką **⏪/⏩**.
8. Paspauskite nuotolinio valdymo pultelio mygtuką **RDS/SET**.

## Laikrodžio nustatymas naudojant programėlę „LG XBOOM“

Įdiekite „LG XBOOM“ programą „Android“ arba „iOS“ įrenginyje. (23–24 psl.)

Įrenginio laikrodis bus automatiškai suderintas su prietaisu, įjungus „Bluetooth“ prievadą naudojant programėlę „LG XBOOM“.

## Grotuvo, kaip žadintuvo, naudojimas

1. Įjunkite prietaisą.
2. Paspauskite ir laikykite nuotolinio valdymo pultelio mygtuką **ALARM**.
3. Norėdami pakeisti valandas ir minutes, spauskite nuotolinio valdymo pultelio mygtuką **⏪/⏩**, o pakeitimų išsaugojimui spauskite nuotolinio valdymo pultelio mygtuką **RDS/SET**.
4. Norėdami pasirinkti funkciją, spauskite nuotolinio valdymo pultelio mygtuką **⏪/⏩**, o pasirinkimą išsaugokite spausdami nuotolinio valdymo pultelio mygtuką **RDS/SET**.  
-Norėdami pasirinkti išsaugotą numerį derintuve (tiuneryje), spauskite nuotolinio valdymo pultelio mygtuką **⏪/⏩**, tuomet spauskite nuotolinio valdymo pultelio mygtuką **RDS/SET**.  
Jeigu nėra išsaugoto numerio, šis etapas praleidžiamas.
5. Norėdami pakeisti garsą, spauskite nuotolinio valdymo pultelio mygtuką **⏪/⏩**, o pasirinkimą išsaugokite paspaudę nuotolinio valdymo pultelio mygtuką **RDS/SET**.

### ! Pastaba


- Nustačius laikrodį, galite patikrinti laiko nustatymus, paspausdami nuotolinio valdymo pultelio mygtuką **CLOCK** net ir tuo atveju, kai grotuvas išjungtas.
- Nustatę laiką, galite nustatyti žadintuvą.
- Jei nustatėte laikrodį ir žadintuvą, galite patikrinti žadintuvo nustatymų informaciją, spustelėdami nuotolinio valdymo pultelio mygtuką **ALARM** net ir tuo atveju, kai įrenginys išjungtas.
- Galite pasirinkti ALARM ON/OFF režimą, paspaudę nuotolinio valdymo pultelio mygtuką **ALARM**.

## „LG Sound Sync“

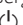


Naudodami „LG Sound Sync“, televizoriaus nuotolinio valdymo pulteliu galite reguliuoti kai kurias šio įrenginio funkcijas. Tai yra suderinta su LG televizoriumi, palaikančiu „LG Sound Sync“. Įsitikinkite, kad televizorius turi „LG Sound Sync“ logotipą.

LG televizoriaus nuotolinio valdymo pultelio valdomos funkcijos: garsumo lygio didinimas ar mažinimas, nutildymas.

1. Įjunkite įrenginį, spausdami .
2. Spauskite **F**, kol nustatoma LG TV funkcija.
3. Norėdami įrenginiu girdėti garsą, nustatykite televizoriaus garso išvestį:  
Ekrane maždaug 3 sekundes yra matoma „PAIRED“, vėliau ekrane galite matyti „LG TV“, jeigu šis įrenginys ir televizorius yra tinkamai sujungti.  
(Norėdami gauti informaciją apie „LG Sound Sync“, žr. televizoriaus naudotojo vadovą.)

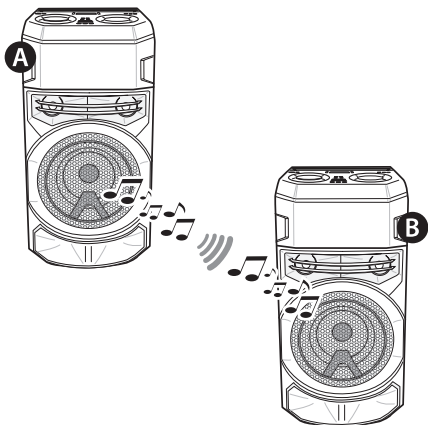
### ! Pastaba

- Taip pat galite naudotis šio įrenginio nuotolinio valdymo pulteliu tuo pačiu metu naudodamiesi „LG Sound Sync“. Jeigu vėl panaudosite televizoriaus nuotolinio valdymo pultelį, įrenginys susiderins su televizoriumi. (Atsižvelgiant į televizoriaus specifikacijas, šio įrenginio garsumas ir nutildymas sinchronizuojamas su televizoriumi.)
- Jeigu nutrūksta ryšys, patikrinkite įrenginio ir televizoriaus būsenas: maitinimą ir veikimą.
- Naudodamiesi „LG Sound Sync“, patikrinkite įrenginio ir jungčių būsenas toliau nurodytais atvejais.
  - Įrenginys išjungtas.
  - Pakeitus į kitą funkciją.
  - Belaidžiui ryšiui atsijungiant dėl trukdžių arba atstumo.
- Laikas, po kurio įrenginys išsijungia, priklauso nuo televizoriaus.
- Jeigu įjungsite šią funkciją naudodami funkciją LG TV, garso lygis keisis kartu su LG televizoriaus garso lygiu.
- Jei įrenginį išjungėte tiesiogiai, paspausdami , LG Sound Sync funkcija bus išjungta. Norėdami vėl naudotis šia funkcija, turite iš naujo sujungti televizorių su įrenginiu.
- Garsumą galima padidinti kuomet TV ir šį aparatą jungia LG Sound Sync. Sumažinkite TV garsumą ir tuometjunkite su šiuo aparatu.
- Įjungus LG TV, prijungtą naudojant LG Sound Sync, arba įjungus LG TV funkciją, šis įrenginys automatiškai keičia funkciją į LG TV.
- Priklausomai nuo televizoriaus versijos, televizoriaus garso išvestį turite nustatyti rankiniu būdu.
- Jei televizoriaus garsumą valdote tada, kai šis įrenginys ir televizorius yra sujungti naudojant garso sinchronizavimo funkciją LG Sound Sync, šis įrenginys gali padidinti garsumą dėl garsumo sinchronizavimo su televizoriaus garsumu.

## WIRELESS PARTY LINK jungtis

Naudodami du garsiakalbius, galite mėgautis stereofoniniu garsu. Funkcijai WIRELESS PARTY LINK veikti reikės įsigyti dar vieną garsiakalbį.

Funkcija veikia su įrenginiais, kuriuose įdiegta funkcija WIRELESS PARTY LINK.



1. Spauskite įrenginio mygtuką **TWIN** Ekranu lange pasirodo „ROLE SELECT“.
2. Norėdami pasirinkti MAIN ar OTHER, paspauskite prietaiso mygtuką **TWIN**.
  - **A** Įrenginys: Pasirenka MAIN.
  - **B** Įrenginys: Pasirenka OTHER.

Abu įrenginiai bando prisijungti vienas prie kito.
3. Kai šie prietaisai yra sėkmingai sujungti vienas su kitu, kiekvieno sujungto prietaiso pavadinimai pasirodo kiekviename prietaise.

### ! Pastaba

- Naudojant LG Sound Sync ši funkcija nepasiekama. Prijungus LG televizoriaus funkciją ekrane rodoma „NOT SUPPORT“.
- Mikrofoną ar gitarą galima naudoti tik su OTHER įrenginiu. OTHER įrenginyje palaikomos tik kai kurios funkcijos.
- Atjungus WIRELESS PARTY LINK, OTHER įrenginys pasikeičia į BT (**Bluetooth**) funkciją.
- Jei prisijungti nepavyks, ekrano lange pasirodys „FAILED“.
- Tylojo režimo funkcija yra sinchronizuota tarpusavyje.
- Ryšys WIRELESS PARTY LINK nutraukiamas, kai išjungiate įrenginį arba paspaudžiate įrenginio mygtuką **TWIN**.
- MAIN aparato ir OTHER garsas gali būti skirtingas priklausomai nuo atkuriamo įrašo būklės ar šaltinio.
- Patikrinkite šią informaciją kuomet jungiatės prie **Bluetooth**.
  - Prie MAIN aparato galite prijungti tik vieną **Bluetooth** įrenginį. Negalima prijungti **Bluetooth** įrenginio prie OTHER aparato.
  - Ryšys WIRELESS PARTY LINK veikia tik su „Android“ prietaisais. („WIRELESS PARTY LINK“ ryšys gali būti nepalaikomas priklausomai nuo prijungto įrenginio specifikacijų arba OS.)
  - Keičiami / atjungiami „**Bluetooth**“ įrenginiai (pvz., aparatinis saugumo raktas ir pan.) nepalaiko „WIRELESS PARTY LINK“ ryšio.
  - Kai yra įjungtas „WIRELESS PARTY LINK“ ryšys, „**Bluetooth**“ ryšys negalimas įrašymo arba šalinimo būsenoje.
  - Jei norite prijungti WIRELESS PARTY LINK (beleidžio įrenginio susiejimą), kai paleidžiate prijungtą **Bluetooth** prietaisą, jį galima vėl prijungti priklausomai nuo telefono specifikacijos.

# Trikčių šalinimas

## Bendroji dalis

Problema	Priežastis ir sprendimas
Jrenginys tinkamai neveikia.	<ul style="list-style-type: none"> <li>Išjunkite šio įrenginio bei prijungto išorinio įrenginio (TV, žemų dažnių garsiakalbio, DVD grotuvo, stiprintuvo ir pan.) maitinimą ir įjunkite juos iš naujo.</li> <li>Atjunkite šio įrenginio ir prijungto išorinio prietaiso (televizoriaus, ypač žemų dažnių garsiakalbio, DVD grotuvo, stiprintuvo, t. t.) maitinimo laidus ir bandykite dar kartą prijungti.</li> <li>Ankstesni nustatymai gali būti neišsaugoti, jeigu prietaiso maitinimas yra atjungiamas.</li> </ul>
Nėra maitinimo.	<ul style="list-style-type: none"> <li>Neprijungtas maitinimo laidas. Prijunkite maitinimo laidą.</li> <li>Patikrinkite, ar nedingo elektra. Patikrinkite būseną, valdydami kitus elektrinius prietaisus.</li> </ul>
Nėra garso.	<ul style="list-style-type: none"> <li>Patikrinkite, ar pasirinkote tinkamą funkciją. Paspauskite funkcijos mygtuką ir patikrinkite pasirinktą funkciją.</li> </ul>
Nepavyksta tinkamai sureguliuoti radijo stočių.	<ul style="list-style-type: none"> <li>Antena yra blogai pastatyta ar prijungta. Tvirtai prijunkite anteną ir nustatykite ją taip, kad gerai priimtų signalą.</li> <li>Radijo stoties signalas yra per silpnas. Rankiniu būdu sureguliuokite stotį.</li> <li>Nėra išsaugotų stočių arba jos buvo ištrintos (reguliuojant kanalus automatiškai būdu). Išsaugoti kelias radijo stotis, žr. 25 psl.</li> </ul>

Problema	Priežastis ir sprendimas
Tinkamai neveikia nuotolinio valdymo pultelis.	<ul style="list-style-type: none"> <li>Nuotolinio valdymo pultelis yra per toli nuo įrenginio. Nuotolinio valdymo pultelį naudokite iki 7 m (23 pėdų) atstumu.</li> <li>Tarp nuotolinio valdymo pultelio ir įrenginio yra kliūtis. Pašalinkite kliūtį.</li> <li>Nuotolinio valdymo pultelio baterijos yra iškrautos. Pakeiskite baterijas naujomis.</li> </ul>
Nešviečia garsiakalbiai.	<ul style="list-style-type: none"> <li>Patikrinkite šviesos efektus, spausdami <b>LIGHTING</b>. (36 psl.)</li> </ul>
„LG Sound Sync“ neveikia.	<ul style="list-style-type: none"> <li>Patikrinkite ar televizorius palaiko „LG Sound Sync“.</li> <li>Patikrinkite ar „LG Sound Sync“ jungtį.</li> <li>Patikrinkite televizoriaus ir įrenginio garso nustatymus.</li> </ul>
AUTO POWER ON funkcija neveikia.	<ul style="list-style-type: none"> <li>Patikrinkite sujungimą išorinio prietaiso, tokio kaip TV arba <b>Bluetooth</b> įrenginys.</li> <li>Priklausomai nuo prijungto prietaiso, ši funkcija gali neveikti.</li> </ul>
USB neatpažintas.	<ul style="list-style-type: none"> <li>Formatuokite USB įrenginį ir vėl prijunkite. Formatuodami USB įrenginį, pasirinkite galimą failų sistemą. (Puslapis 7)</li> </ul>

## PASTABOS demonstracinio režimo įjungimui


Problema	Priežastis ir sprendimas
Jūs negalite pakeisti įvedimo šaltinį su „F“ mygtuku, tokį kaip BT( <b>Bluetooth</b> ), USB ir pan., o priekiniame ekrane rodomos tik DEMO indikacijos.	<ul style="list-style-type: none"> <li>15 sekundžių paspauskite įrenginio mygtuką „<b>DEMO</b>“</li> </ul>
Nuotolinio valdymo pultas tinkamai neveikia.	

## Bendrosios specifikacijos

<b>Bendroji dalis</b>	
Maitinimo reikalavimai	Žiūrėkite pagrindinę ant prietaiso esančią etiketę.
Energijos sąnaudos	Žiūrėkite pagrindinę ant prietaiso esančią etiketę.
	Budėjimo režimas, įrenginiui esant prijungtam prie tinklo: 0,5 W Budėjimo: 0,5 W
Matmenys (ilgis x aukštis x plotis)	Apytiksliai 330,0 mm x 685,0 mm x 344,0 mm
Darbinė temperatūra	5–35 °C
Oro drėgnumas darbo vietoje	5%–60% RH

<b>Įvada</b>	
Mikrofonas (MIC IN)	Jautrumas 20 mV (1 kHz), 6,3 mm kištukas x 1
Gitara (GUITAR IN)	Jautrumas 190 mV (1 kHz), 6,3 mm kištukas x 1

<b>Radijo imtuvas</b>	
FM bangų diapazonas	Nuo 87,5 iki 108,0 MHz arba nuo 87,50 iki 108,00 MHz
DAB+ derinimo diapazonas	174,92–239,20 MHz

<b>Specifikacijos</b>	
Dažnio charakteristika	Nuo 250 iki 20000 Hz
Signalų ir triukšmo santykis	Daugiau nei 80 dB
Dinaminis diapazonas	Daugiau nei 80 dB
Magistralės maitinimo tiekimas (USB)	5 V  500 mA

- Dizainas ir specifikacijos gali keistis be perspėjimo.

## Prekių ženklai ir licencijos

Visi kiti prekių ženklai yra atitinkamų savininkų prekių ženklai.



„Bluetooth®“ žodinis prekės ženklas ir logotipai yra registruoti prekės ženklai, priklausantys „Bluetooth SIG, Inc.“, o „LG Electronics“ naudoja šiuos ženklus pagal licenciją. Iki prekių ženklai ir prekių pavadinimai priklauso atitinkamiems jų savininkams.

Made for

 iPhone | iPod

Pagaminta „iPhone“ ir Pagaminta „iPod“ reiškia, kad elektroninis priedas buvo sukurtas jungti atitinkamai prie „iPhone“ ar „iPod“, o kūrėjas patvirtino, kad jis atitinka „Apple“ veikimo standartus. „Apple“ neatsako už šio įrenginio veikimą ar jo atitikimą saugos ir norminiams standartams. Atminkite, kad šio priedo naudojimas kartu su „iPhone“ ar „iPod“ gali paveikti belaidžio ryšio veikimą.

### Suderinamas „iPhone“ / „iPod“

• Sistema palaiko tokius modelius:

- iPhone XS Max
- iPhone XS
- iPhone XR
- iPhone X
- iPhone 8 Plus
- iPhone 8
- iPhone 7 Plus
- iPhone 7
- iPhone SE
- iPhone 6s Plus
- iPhone 6s
- iPhone 6 Plus
- iPhone 6
- iPhone 5s
- iPod touch (6 karta)

Sistema suderinama su naujausia „iOS“  
Priklausomai nuo jūsų „iPhone“ / „iPod“ programinės įrangos versijos, galite neturėti galimybes jį valdyti iš prietaiso.

# Techninė priežiūra

## Įrenginio priežiūra

### Transportuojant įrenginį

Išsaugokite originalią transportavimo dėžę ir pakuotės medžiagas. Jei reikėtų vėl pervežti įrenginį, maksimaliai apsaugai užtikrinti įpakuokite jį taip, kaip jis buvo originaliai įpakuotas gamykloje.

### Išorinių paviršių švaros palaikymas

Šalia įrenginio nenaudokite lakių skysčių (pvz. priemonių vabzdžiams naikinti). Jei šluostydami paviršių smarkiai spausite, galite jį pažeisti. Nepalikite ilgą laiką guminių ar plastikinių daiktų ant įrenginio.

### Įrenginio valymas

Grotuvą valykite minkšta ir sausa šluoste. Jei paviršiai itin nešvarūs, naudokite minkštą šluostę, truputį sudrėkintą švelniu valymo tirpalu. Nenaudokite stiprių tirpiklių, pvz., alkoholio, benzino ar skiediklio, nes jie gali sugadinti įrenginio paviršių.

