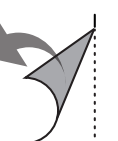
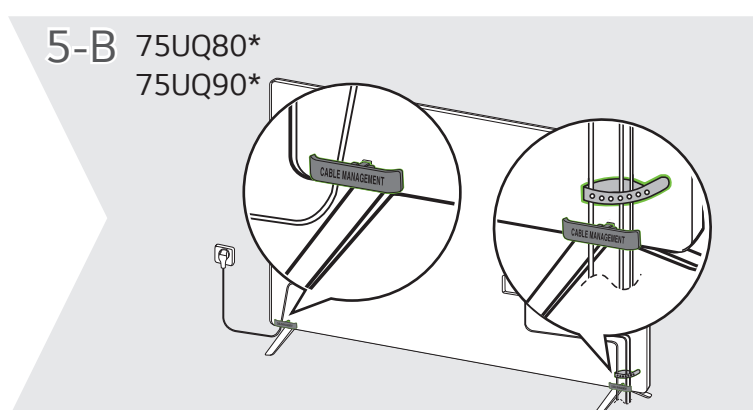
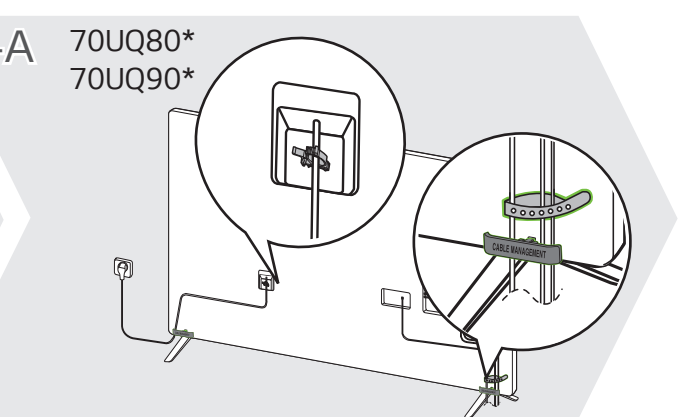
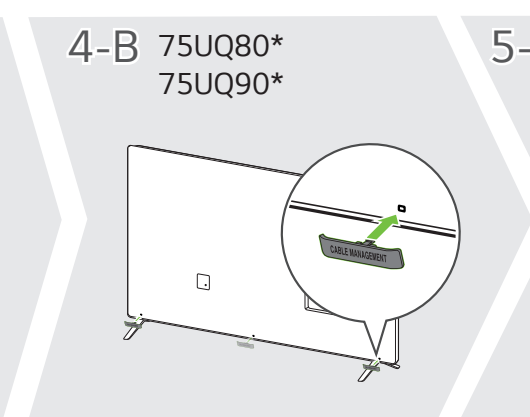
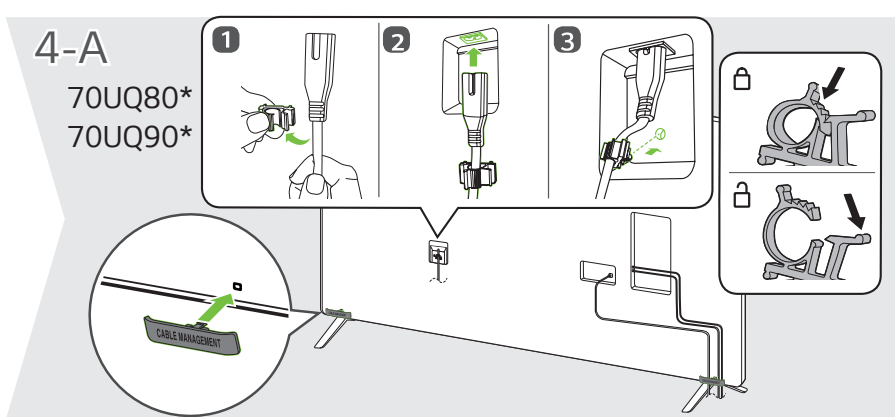
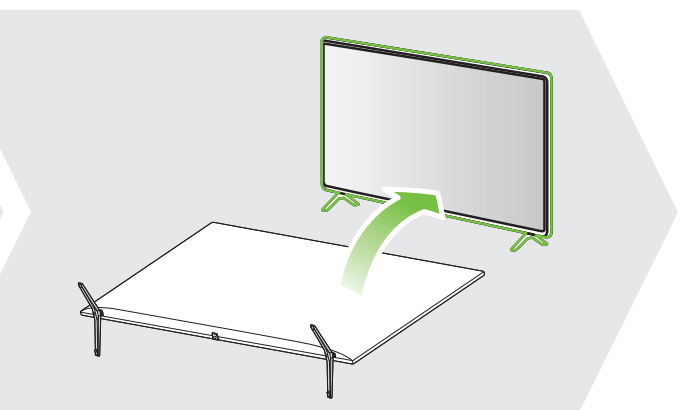
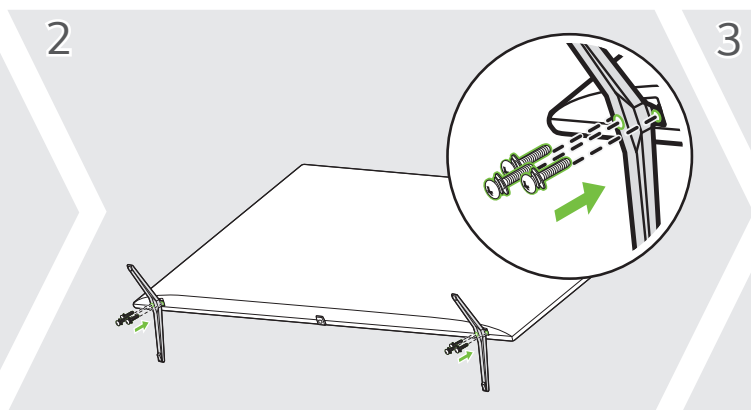
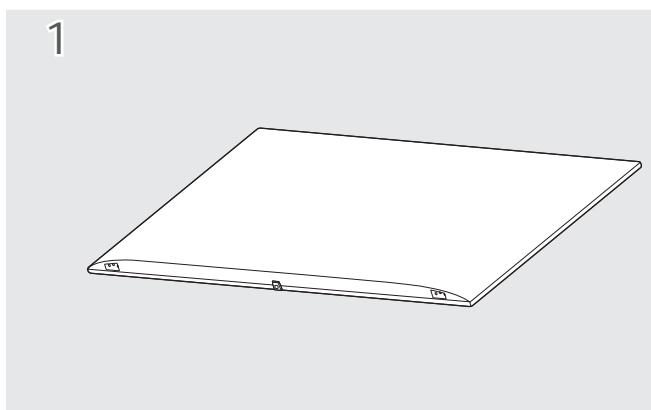
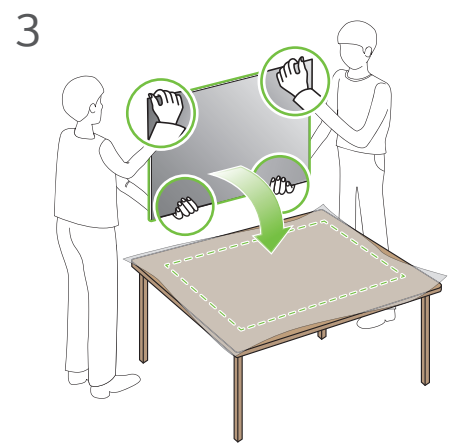
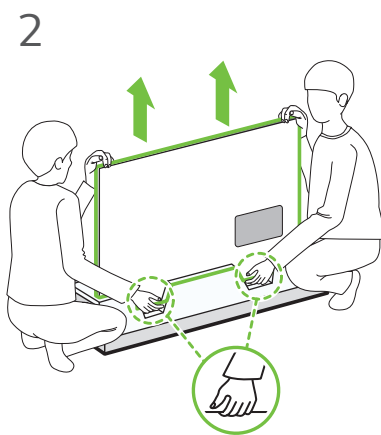
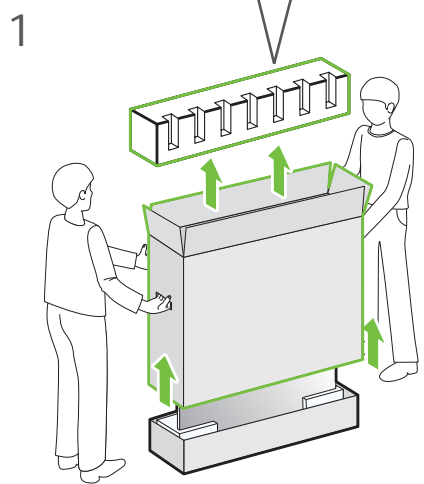
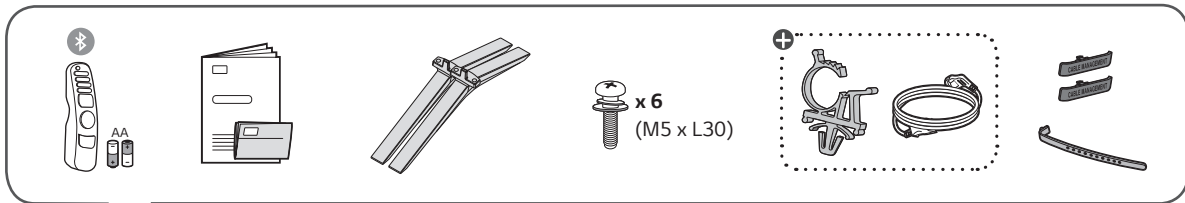
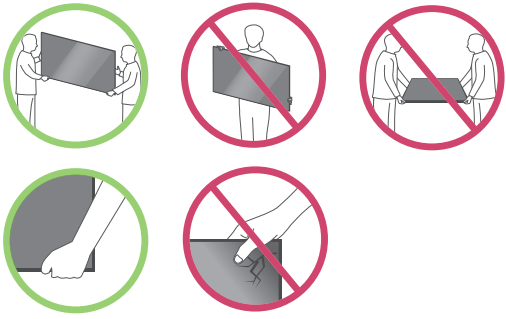
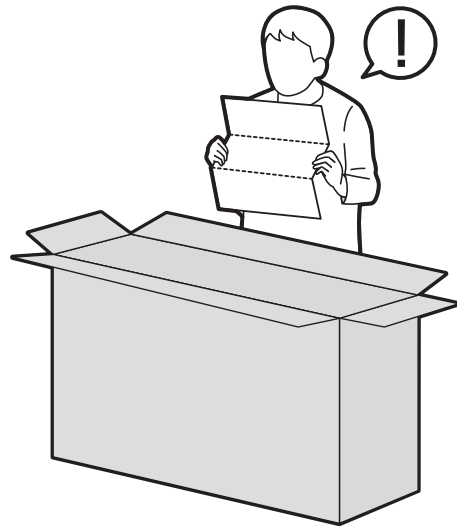
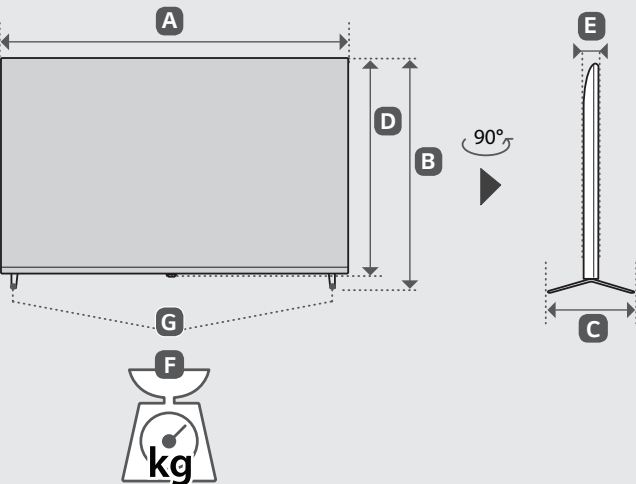
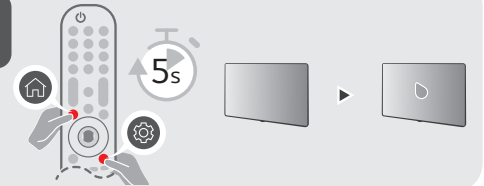
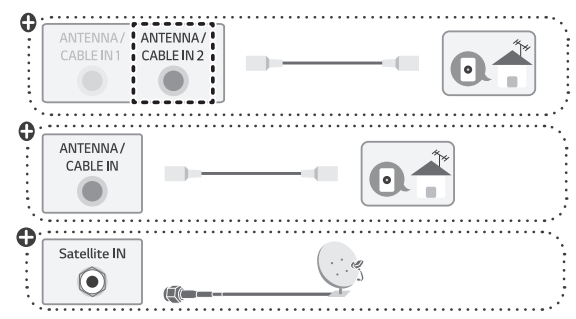
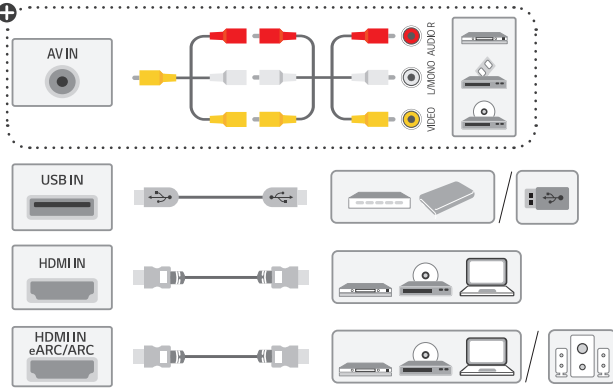
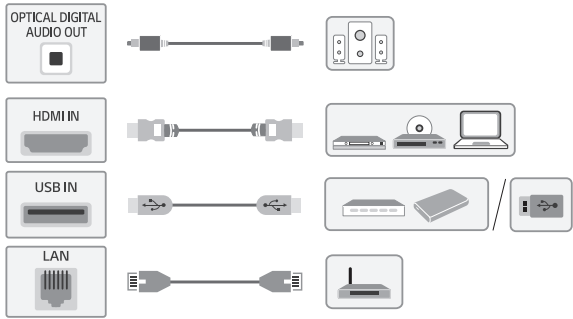
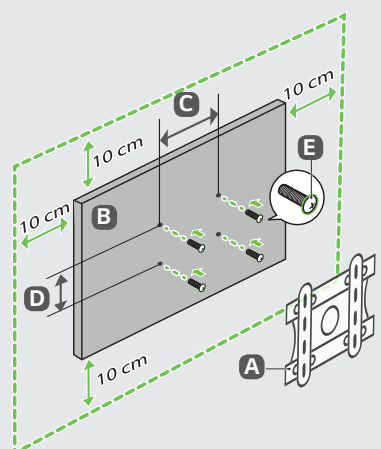


UQ80*
UQ90*





	A	B	C	D	E	F	F-G
	(mm)				(kg)		
70UQ80006LD	70UQ8050PSK						
70UQ80006LM	70UQ90006LC						
70UQ8000PSC	70UQ9000PSA	1562	972	361	907	59.9	28.8
70UQ8000PSL	70UQ9000PSD						
70UQ8050PSB							
75UQ80006LD	75UQ8050PSB						
75UQ80006LM	75UQ8050PSK	1678	1027	361	964	59.9	31.8
75UQ8000PSC	75UQ90006LC						
75UQ8000PSL	75UQ9000PSD						
Power requirement / متطلبات الطاقة / Alimentation / Requisito de alimentação / แรงดันและความถี่ไฟฟ้า / Nguồn điện yêu cầu					AC 100-240 V - 50 / 60 Hz تيار متردد 240-100 فولت ~ 60 / 50 هرتز		



A	B	C x D (mm)	E
LSW440B	70/75UQ80* 70/75UQ90*	400 x 400	M6



- English** • Read **Safety and Reference**.
- Français** • Lire le document **Sécurité et référence**.
- Português** • Consulte o manual **Segurança e referência**.
- ภาษาไทย** • โปรดอ่านคู่มือผู้ใช้ความปลอดภัยและการอ้างอิง
- Tiếng Việt** • Đọc phần **An toàn và Tham khảo**.

+ : Depending on model / حسب الطراز / Selon le modèle / Dependendo do modelo / ขึ้นอยู่กับรุ่น / Tùy theo mã sản phẩm

- English** • The Analog Gender adapter can be purchased separately at Customer Service.
العربية • يمكن شراء النوع التناظري بشكل منفصل من دعم عملاء LG.
- Français** • L'adaptateur analogique peut être acheté séparément auprès du SAV.
- Português** • O adaptador analógico pode ser comprado em separado no Serviço de Apoio ao Cliente da LG.
- ภาษาไทย** • สายรวมสัญญาณ Component และ AV สามารถซื้อแยกต่างหากได้ที่ศูนย์บริการของบริษัท
- Tiếng Việt** • Đầu chuyển tín hiệu analog có thể mua riêng tại Trung tâm chăm sóc khách hàng của LG.