



РЪКОВОДСТВО ЗА ПОТРЕБИТЕЛЯ

# LED LCD МОНИТОР

(LED Монитор\*)

\* LED мониторите на LG представляват LCD монитори с подсветка.

Прочетете това ръководство внимателно, преди да използвате своето устройство, и го запазете за бъдещи справки.

35WN65C

[www.lg.com](http://www.lg.com)

Copyright © 2020 LG Electronics Inc. Всички права запазени.

# СЪДЪРЖАНИЕ

ЛИЦЕНЗ.....	2
ИНФОРМАЦИЯ ЗА СОФТУЕР С ОТВОРЕН КОД.....	3
СГЛОБЯВАНЕ И ПОДГОТОВКА .....	3
ИЗПОЛЗВАНЕ НА МОНИТОРА .....	8
ПОТРЕБИТЕЛСКИ НАСТРОЙКИ.....	10
ОТСТРАНЯВАНЕ НА НЕИЗПРАВНОСТИ....	22
СПЕЦИФИКАЦИИ НА ПРОДУКТА.....	24

# ЛИЦЕНЗ

Всеки модел разполага с различни лицензи. За допълнителна информация относно лиценза, вижте [www.lg.com](http://www.lg.com).



Термините HDMI и Интерфейс за мултимедия с висока разделителна способност HDMI (HDMI - High-Definition Multimedia Interface), както и логото HDMI са запазени марки на HDMI Licensing Administrator, Inc. в Съединените щати и други държави.



The SuperSpeed USB Trident logo is a registered trademark of USB Implementers Forum, Inc.



MaxxAudio и допълнителните запазени марки MAXX са запазени марки и/или регистрирани запазени марки на Waves Audio Ltd.

# ИНФОРМАЦИЯ ЗА СОФТУЕР С ОТВОРЕН КОД

За да получите изходния код под GPL, LGPL, MPL и други лицензи с отворен код, съдържащи се в този продукт, посетете уеб сайта <http://opensource.lge.com>.

В допълнение към изходния код можете да изтеглите и всички споменати лицензионни условия, откази от гаранции и известия във връзка с авторски права.

LG Electronics също ще Ви предостави отворен изходен код на CD-ROM срещу заплащане, покриващо разходите за извършване на такава дистрибуция (като например цената на носителите, разходите по транспорта), след като получи поръчка за това по имейл на адрес: [opensource@lge.com](mailto:opensource@lge.com).

Тази оферта е валидна за период от три години след последната ни доставка на този продукт. Тази оферта е валидна за всеки, получил тази информация.

## СГЛОБЯВАНЕ И ПОДГОТОВКА

### ВНИМАНИЕ

- С оглед на това да осигурите безопасност и максимална производителност на продукта, винаги използвайте оригинални компоненти.
- Гаранцията не покрива повреда или щети, нанесени от използването на неоригинални компоненти.
- Използването на предоставените компоненти е препоръчително.
- Ако използвате кабели, които не са сертифицирани от LG, екранът може да не показва нищо или да възникнат шумове в образа.
- Илюстрациите в този документ представят стандартни процедури, така че е възможно изображенията да изглеждат различно от реалния продукт.
- Не използвайте чужди вещества (масла, смазочни средства и др.) върху винтовете при монтажа на продукта. (Това може да повреди продукта.)
- Упражняването на твърде голяма сила при затягане на винтовете може да повреди монитора. Всяка причинена по този начин повреда не се покрива от гаранцията на продукта.
- Не носете монитора обърнат обратно, държейки само основата. Това може да доведе до падането му от стойката и да предизвика наранявания.
- Когато повдигате или премествате монитора, не докосвайте екрана. Приложената към екрана сила може да го повреди.

### ЗАБЕЛЕЖКА

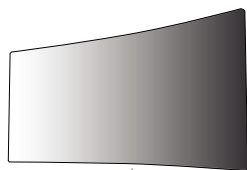
- Компонентите може да изглеждат различно от показаните тук.
- Цялата информация за продукта и всички спецификации в това ръководство подлежат на промяна без предизвестие с цел подобряване на работните характеристики на устройството.
- За да закупите аксесоари по избор, посетете магазин за електроника, онлайн магазин или се свържете с магазина, от който сте закупили устройството.
- Предоставеният захранващ кабел може да се различава в зависимост от региона.

## Поддържани драйвери и софтуер

Можете да смъкнете и инсталирате последната версия от уебсайта на LG ([www.lg.com](http://www.lg.com)).

Драйвери и софтуер	Приоритет на инсталация
Драйвер за монитор	Препоръчителен
OnScreen Control	Препоръчителен
Dual Controller	Опция

## Описание на продукта и бутоните



Бутон на джойстика

### Как да използвате бутон на джойстика

Можете лесно да управлявате функциите на монитора, като натискате бутон на джойстика или го движите наляво/надясно/нагоре/надолу с пръста си.

#### Основни функции

		<b>Включване</b>	Натиснете бутон на джойстика веднъж с пръст, за да включите монитора.
		<b>Изключване</b>	Натиснете и задръжте бутон за джойстика веднъж с пръст за повече от 3 секунди, за да изключите монитора.
		<b>Управление на силата на звука</b>	Можете да управлявате силата на звука, като движите бутон на джойстика наляво/надясно.

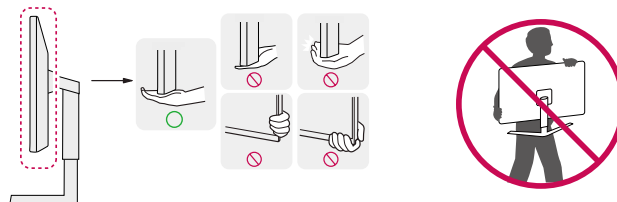
#### ЗАБЕЛЕЖКА

- Бутонът на джойстика е разположен върху долната страна на монитора.

## Преместване и повдигане на монитора

Когато премествате или повдигате монитора, следвайте предоставените инструкции, за да предотвратите надраскване или повреда, както и да гарантирате безопасното транспортиране, независимо от формата или размера му.

- Препоръчва се, когато искате да преместите монитора, да го поставите в оригиналната му кутия или опаковка.
- Преди да преместите или повдигнете монитора, изключете захранващия и всички други кабели.
- Придържайте добре горната част и страната на рамката на монитора. Не хващайте самия панел.
- Когато държите монитора, екранът трябва да стои с лице настрани от вас, за да предотвратите надраскване.
- Когато транспортирате монитора, не го излагайте на удар или твърде големи вибрации.
- Когато премествате монитора, го дръжте изправен, никога не го завъртайте настрани и не го накланяйте.

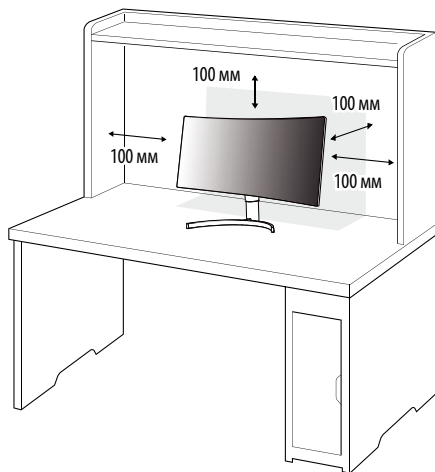


#### ВНИМАНИЕ

- При възможност избягвайте да докосвате екрана на монитора.
  - Това може да причини повреда на екрана или на някои от използваните за създаване на изображения пиксели.
- Ако използвате монитора без стойка, той може да стане нестабилен и да падне, което да доведе до повреда му или до травма. Освен това, може да причини повреда в бутон на джойстика.

## Монтиране върху маса

- Повдигнете монитора и го поставете върху маса в изправено положение. Разстоянието до стената трябва да бъде минимум 100 мм, за да се осигури необходимото проветрение.

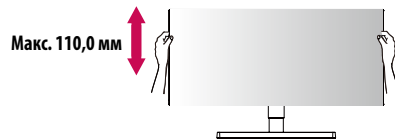


### **!** ВНИМАНИЕ

- Преди да преместите или монтирате монитора, изключвайте захранващия му кабел. Съществува риск от токов удар.
- Използвайте доставения в опаковката на продукта захранващ кабел и го свържете към заземен контакт.
- При нужда от друг захранващ кабел се обърнете към местния доставчик или най-близкия магазин.

## Регулиране на височината на стойката

- 1 Поставете монитора на стойката в изправено положение.
- 2 Трябва да хванете монитора с двете ръце и да го регулирате.



### **!** ПРЕДУПРЕЖДЕНИЕ

- Когато настройвате височината на екрана, не поставяйте ръката си на корпуса на стойката, за да не нараните пръстите си.

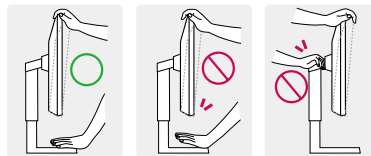
## Настройване на ъгъла

- 1 Поставете монитора на стойката в изправено положение.
- 2 Регулирайте ъгъла на екрана.

Можете да регулирате ъгъла на екрана напред или назад в диапазон от  $-5^\circ$  до  $15^\circ$ , за да получите удобна позиция за гледане.

### **!** ПРЕДУПРЕЖДЕНИЕ

- За да избегнете нараняване на пръстите при регулирането на екрана, не дръжте долната част на рамката на монитора, както е показано на следващата илюстрация.
- Внимавайте да не докосвате и да не натискате екрана, докато регулирате ъгъла на монитора.

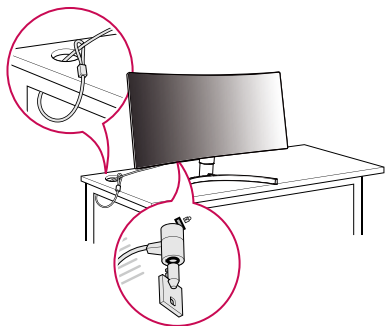


## Използване на заключващата система Kensington

Конекторът за системата за сигурност Kensington (кенсингтън) се намира в задната част на монитора.

За допълнителна информация относно монтажа и използването разгледайте ръководството към системата за заключване Kensington или вижте <http://www.kensington.com>.

Прикрепете монитора към маса с помощта на кабела на защитната система Kensington.



### ! ЗАБЕЛЕЖКА

- Защитната система Kensington е допълнителна принадлежност по избор. Можете да получите допълнителни принадлежности от повечето магазини за електроника.

## Монтаж на стенната конзола за окачване

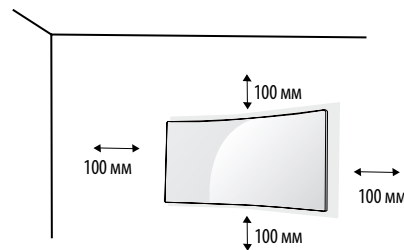
Този монитор отговаря на изискванията за стенна конзола за окачване или други съвместими устройства.

### ! ЗАБЕЛЕЖКА

- Конзолата за монтаж на стена се продава отделно.
- Допълнителна информация относно монтажа ще откриете в ръководството към монтажната конзола за стена.
- Внимавайте да не прилагате твърде голяма сила, докато монтирате стенната конзола за окачване, тъй като това може да повреди екрана.
- Свалете стойката, преди да монтирате монитора на стенна конзола, по обратния на монтажа ред.

## Монтаж на стена

Монтирайте монитора на разстояние поне 100 мм от стената и оставете около 100 мм от всяка страна, за да осигурите достатъчно проветрение. Подробни инструкции може да получите от местния магазин. Можете още да проверите в ръководството как се монтира и настройва наклонящата се конзола за стенов монтаж.



Ако планирате да монтирате монитора на стена, закачете конзолата за окачване на стена (предлага се като опция) към задната страна на монитора.

Уверете се, че конзолата за окачване на стена е здраво захваната към монитора и стената.

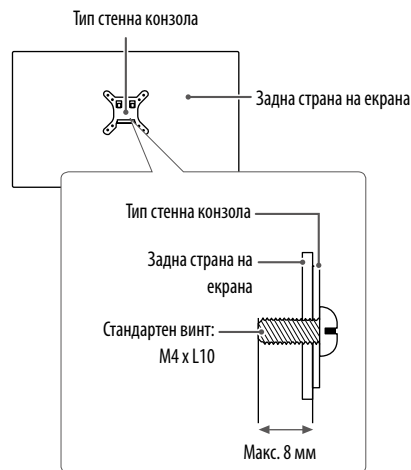
Монтаж на стена (мм)	100 x 100
Стандартен винт	M4 x L10
Брой винтове	4
Стенна конзола за окачване (доставя се като опция)	LSW 149 

### ЗАБЕЛЕЖКА

- Винтовете, които не съответстват на стандарта VESA, може да повредят устройството и да причинят падане на монитора. LG Electronics не носи отговорност за причинени щети, възникнали в резултат на употребата на несъответстващи на стандарта винтове.
- Комплектът за монтаж на стена съдържа ръководство за монтаж и необходимите за целта части.
- Конзолата за монтаж на стена е допълнително оборудване. Можете да получите допълнителни принадлежности от местния търговец.
- Дължината на винтовете може да е различна за всяка конзола за монтаж на стена. Използването на винтове с по-голяма от стандартната дължина може да повреди вътрешните части на продукта.
- За допълнителна информация вижте ръководството на потребителя на конзолата за монтаж на стена.

### ВНИМАНИЕ

- За да избегнете токов удар, преди да преместите или монтирате монитора, изключете захранващия кабел.
- Монтирането на монитора на таван или стена под наклон може да причини падането му, което от своя страна да доведе до нараняване. Използвайте одобрени от LG конзоли за монтаж на стена и се обръщайте към местния представител или квалифициран специалист.
- Упражняването на твърде голяма сила при затягане на винтовете може да повреди монитора. Всяка причинена по този начин повреда не се покрива от гаранцията на продукта.
- Използвайте конзола за окачване на стена и винтове, които съответстват на стандарта VESA. Повреда, причинена от неправилно използване или от използване на неподходящи компоненти, не се покрива от гаранцията на продукта.
- При измерване от задната страна на екрана, дължината на всеки винт трябва да бъде 8 мм или по-малко.



# ИЗПОЛЗВАНЕ НА МОНИТОРА

- Илюстрациите в това ръководство може да се различават от реалния продукт. Натиснете бутона на джойстика, отидете на **Settings (Настройки)** → **Input (Вход)** и изберете опцията за вход.

## ВНИМАНИЕ

- Не упражнявайте натиск върху екрана продължително време. Това може да причини изкривяване на изображението.
- Не оставяйте неподвижно изображение на екрана за дълъг период от време. Това може да причини отпечатване на изображението. По възможност използвайте скрийнсейвър за компютър.
- При включване на захранващия кабел в контакт използвайте заземен (с 3 отвора) многофункционален щепсел или заземен степен контакт.
- При включване на място с ниска температура мониторът може да започне да трепти. Това е нормално.
- Понякога на екрана може да се появят червени, зелени или сини точки. Това е нормално.

## Свързване с компютър

- Този монитор поддържа режима \*Plug and Play.
- \* Plug and Play: Функция, която позволява да добавите устройство към своя компютър, без да се налага да реконфигурирате някой от компонентите или да инсталирате драйвери ръчно.

## HDMI връзка

Предава цифровите видео и аудио сигнали от компютъра на монитора.

## ВНИМАНИЕ

- Използването на DVI към HDMI / DP (DisplayPort) към HDMI кабел може да доведе до проблеми със съвместимостта.
- Използвайте сертифициран кабел с логото на HDMI. Ако не използвате сертифициран HDMI кабел, е възможно екранът да не се показва или да възникне грешка при свързване.
- Препоръчани типове HDMI кабел
  - Високоскоростен HDMI™/TM кабел
  - Високоскоростен HDMI™/TM кабел с Ethernet

## Свързване на DisplayPort

Предава цифровите видео и аудио сигнали от компютъра на монитора.

## ЗАБЕЛЕЖКА

- Възможно е да липсва видео или аудио извод в зависимост от версията на DP (DisplayPort) на компютъра.
- Ако използвате видеокарта с Mini DisplayPort, използвайте кабел или преходник за Mini DP до DP (Mini DisplayPort до DisplayPort), който поддържа DisplayPort 1.2 или 1.4. (продава се отделно)

## Свързване с AV устройства

### HDMI връзка

HDMI предава цифрови видео и аудио сигнали от AV устройството към монитора.

#### ! ЗАБЕЛЕЖКА

- Използването на DVI към HDMI / DP (DisplayPort) към HDMI кабел може да доведе до проблеми със съвместимостта.
- Използвайте сертифициран кабел с логото на HDMI. Ако не използвате сертифициран HDMI кабел, е възможно екранът да не се показва или да възникне грешка при свързване.
- Препоръчани типове HDMI кабел
  - Високоскоростен HDMI™ кабел
  - Високоскоростен HDMI™ кабел с Ethernet

## Свързване на периферни устройства

### Връзка с USB устройство

USB портът на продукта функционира като USB хъб.

#### ! ЗАБЕЛЕЖКА

- Препоръчва се да инсталирате всички актуализации за Windows, за да бъде Вашият Windows в актуално състояние, преди да свържете продукта за употреба.
  - Периферните устройства се продават отделно.
  - Към USB порта можете да свържете клавиатура, мишка или USB устройство.
  - Скоростта на зареждане може да бъде различна в зависимост от устройството.
  - За да използва изходящия USB порт на монитора, потребителят трябва да свърже изходящия порт на монитора към хост компютър чрез USB C-C или USB C-A кабел.
  - Когато USB C-C кабелът е свързан между изходящия порт на монитора и хост компютъра, изходният порт на монитора поддържа USB 2.0 устройство.
  - Когато USB C-A кабелът е свързан между изходящия порт на монитора и хост компютъра, изходният порт на монитора поддържа USB 3.0 устройство.
- Въпреки това, хост компютърът трябва да поддържа функция USB 3.0.

#### ⚠ ВНИМАНИЕ

Предупреждения при работа с USB устройство

- Възможно е USB устройство с инсталирана програма за автоматично разпознаване или използващо собствения си драйвер да не бъде разпознато.
- Някои USB устройства може да не се поддържат или да не работят правилно.
- Препоръчваме да използвате USB концентратор или устройство с твърд диск със захранване. (Ако захранването е недостатъчно, е възможно USB устройството да бъде разпознато неправилно)

### Свързване на слушалки

Свързвайте периферни устройства към монитора чрез порта за слушалки.

#### ! ЗАБЕЛЕЖКА

- Периферните устройства се продават отделно.
- В зависимост от аудио настройките на компютъра и външното устройство е възможно ограничаване на функциите на слушалките и тонколоната.
- Ако използвате наклонени слушалки, това може да предизвика проблем със свързването на друго външно устройство към монитора. Използвайте прави слушалки.



Наклонени



Прави  
(Препоръчително)

# ПОТРЕБИТЕЛСКИ НАСТРОЙКИ

## ! ЗАБЕЛЕЖКА

- OSD (екранното меню) на монитора може да се различава от показаното в ръководството.

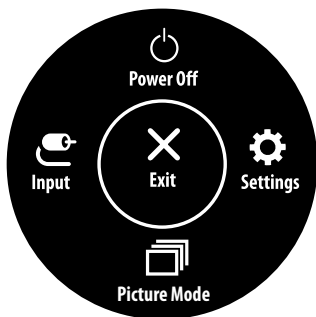
## Активиране на главното меню



- 1 Натиснете бутона на джойстика върху долната страна на монитора.
- 2 Придвийте джойстика нагоре/надолу и наляво/надясно, за да зададете опциите.
- 3 Натиснете джойстика отново, за да излезете от основното меню.

Бутон	Състояние на менюто	Описание
	Основното меню е деактивирано	Активира основното меню.
	Основното меню е активирано	Излиза от основното меню. (Задръжте бутона повече от 3 секунди, за да изключите монитора. Можете да изключите монитора по този начин по всяко време, включително при включено екранно извездане.)
	◀ Основното меню е деактивирано	Регулира силата на звука на монитора.
	◀ Основното меню е активирано	Въвежда функциите на <b>Input (Вход)</b> .
	▶ Основното меню е деактивирано	Регулира силата на звука на монитора.
	▶ Основното меню е активирано	Въвежда функциите на <b>Settings (Настройки)</b> .
	▲ Основното меню е деактивирано	Показва информацията на текущия вход.
	▲ Основното меню е активирано	Изключва монитора.
	▼ Основното меню е деактивирано	Показва информацията на текущия вход.
	▼ Основното меню е активирано	Въвежда функциите на <b>Picture Mode (Режим на картината)</b> .

## Функции на основното меню



Основно меню	Описание
Input (Вход)	Задава режим на въвеждане.
Power Off (Изключване)	Изключва монитора.
Settings (Настройки)	Конфигурира настройките на екрана.
Picture Mode (Режим на картината)	Задава режима на картината.
Exit (Изход)	Излиза от основното меню.

## Настройки на меню

- 1 За да разгледате екранното меню, натиснете бутона на джойстика в долния край на монитора и след това влезте в **Settings (Настройки)**.
- 2 Придвийте джойстика нагоре/надолу и наляво/надясно, за да зададете опциите.
- 3 За да се върнете към по-горно меню или да настроите други елементи на менюто, преместете джойстика на ◀ или го натиснете (⌂).
- 4 Ако искате да излезете от менюто на екранния дисплей, движете джойстика ◀, докато излезете.



Quick Settings



Input



Picture



Sound



General

## Quick Settings (Бързи настройки)

Settings (Настройки) > Quick Settings (Бързи настройки)	Описание	
Brightness (Яркост)	Регулира контраста и яркостта на екрана.	
Contrast (Контраст)		
Volume (Сила на звука)	Регулира силата на звука.	
	<p><b>! ЗАБЕЛЕЖКА</b></p> <ul style="list-style-type: none"> <li>• Можете да регулирате <b>Mute (Изкл. на звука) / Unmute (Вкл. на звука)</b>, като придвижите бутона на джойстика към ▼ в менюто „Сила на звука“.</li> </ul>	
Waves MaxxAudio®	On (Вкл.)	MaxxAudio® от Waves, носител на наградата Technical GRAMMY Award® е пакет от инструменти за звук със студийно качество за по-превъзходно изживяване на слушането.
	Off (Изкл.)	Изключва функцията MaxxAudio.
Color Temp (Топлина на цветовете)	Custom	Потребителят може да го настрои на червено, зелено, или синьо чрез персонализиране
	Warm	Настройва цвета на екрана с червеникави тонове.
	Medium	Настройва цвета на екрана между нюанси на червеникави и синкави тонове.
	Cool	Настройва цвета на екрана със синкави тонове.
	Manual	Потребителят може да направи фини настройки на цветовете.

## Input (Вход)

Settings (Настройки) > Input (Вход)	Описание		
Input (Вход)	<b>Input List (Списък на входовете)</b>	Избира режим на въвеждане.	
	<b>Auto Input Switch</b>	Когато автоматичен входен ключ е настроена на <b>On (Вкл.)</b> , дисплеят автоматично ще премине към нов вход, когато е свързан.	
		<b>On (Вкл.)</b>	Включва <b>Auto Input Switch</b> .
		<b>Off (Изкл.)</b>	Изключва <b>Auto Input Switch</b> .
	<b>Aspect Ratio (Съотношение)</b>	Настройва съотношението на екрана.	
		<b>Full Wide (Запълване по ширина)</b>	Показва видео на широк екран, независимо от входящия видео сигнал.
		<b>Original (Оригинално)</b>	Показва видео в съответствие със съотношението на входящия видео сигнал.
<p><b>! ЗАБЕЛЕЖКА</b></p> <ul style="list-style-type: none"> <li>Дисплеят може да изглежда еднакъв за опциите <b>Full Wide (Запълване по ширина)</b> и <b>Original (Оригинално)</b> при препоръчителната разделителна способност. (3440 x 1440)</li> </ul>			

## Picture (Картина)

### ! ЗАБЕЛЕЖКА

- **Picture Mode (Режим на картината)**, който може да бъде настроен, зависи от входния сигнал.


[Режим на картината при SDR(Не HDR) сигнал]

Settings (Настройки) > Picture (Картина)	Описание	
<b>Picture Mode (Режим на картината)</b>	<b>Custom (По избор)</b>	Позволява на потребителя да настройва всеки елемент.
	<b>Vivid (Ярък)</b>	Увеличава контраста, яркостта и остротата, за да показва ярки изображения.
	<b>HDR Effect (HDR ефект)</b>	Оптимизира екрана за високо-динамичен обхват.
	<b>Reader (Четец)</b>	Оптимизира екран за разглеждане на документи. Можете да изсветлите екрана в екранното меню.
	<b>Cinema (Кино)</b>	Оптимизира екрана за видео.
	<b>FPS</b>	Този режим е оптимизиран за ПЛИ игри.
	<b>RTS</b>	Този режим е оптимизиран за RTS Game (Стратегическа игра.)
	<b>Color Weakness (Далтонизъм)</b>	Този режим е за потребители, които не могат да различават между червено и зелено. Той позволява на потребители с намалено цветно зрение да различават тези два цвята по-лесно.
<b>! ЗАБЕЛЕЖКА</b> <ul style="list-style-type: none"><li>• Ако <b>Picture Mode (Режим на картина)</b> се промени на DP (DisplayPort), екранът може да премигва или да бъде засегната разделителната способност на компютърния екран.</li></ul>		

[Режим на картината при HDR сигнал]

Settings (Настройки) > Picture (Картина)	Описание	
Picture Mode (Режим на картината)	<b>Custom</b>	Позволява на потребителя да настройва всеки елемент.
	<b>Vivid</b>	Екранът е оптимизиран за ярки HDR цветове.
	<b>Cinema</b>	Екранът е оптимизиран за HDR видео.
	<b>FPS</b>	Този режим е оптимизиран за FPS игри.Подходящ е за FPS игри с много тъмна среда.
	<b>RTS</b>	Този режим е оптимизиран за RTS игри.
	<p><b>! ЗАБЕЛЕЖКА</b></p> <ul style="list-style-type: none"> <li>• HDR съдържанието може да не се показва правилно в зависимост от настройките на операционната система Windows 10, моля, проверете настройките за включване/изключване на HDR в Windows.</li> <li>• Когато функцията HDR е включена, качеството на буквите или на картината може да е лошо, в съответствие с характеристиките на видеокартата.</li> <li>• Докато функцията HDR е включена, може да се появи премигване или напукване на екрана при смяна на входа или включване/изключване на монитора, в съответствие с характеристиките на видеокартата.</li> </ul>	

Settings (Настройки) > Picture (Картина)	Описание		
Picture Adjust (Настройване на картината)	<b>Brightness (Яркост)</b>	Регулира контраста и яркостта на екрана.	
	<b>Contrast (Контраст)</b>		
	<b>Sharpness (Острота)</b>	Регулира остротата на екрана.	
	<b>SUPER RESOLUTION+</b>	<b>High (Високо)</b>	Оптимизира екрана за кристално чисти изображения. Най-добра за видео и игри с висока разделителна способност.
		<b>Middle (Средно)</b>	Оптимизира екрана за удобно гледане с изображения в средното ниво между ниския и високия режим. Тази опция е най-добра за UCC и SD видео.
		<b>Low (Ниско)</b>	Оптимизира екрана за плавни и естествени изображения. Тази опция е най-добра за неподвижни кадри или за изображения с по-малко движение.
		<b>Off (Изкл.)</b>	Възпроизвежда се в най-често използваната настройка. Деактивира <b>SUPER RESOLUTION+</b> .
		<p><b>! ЗАБЕЛЕЖКА</b></p> <ul style="list-style-type: none"> <li>Тази функция увеличава остротата на картини с ниска резолюция, затова не се препоръчва да я използвате за нормален текст или за икони на работния плот. Това може да доведе до прекомерно висока острота.</li> </ul>	
	<b>Black Level (Ниво на черното)</b>	Задава нивото на изместване (само за HDMI). <ul style="list-style-type: none"> <li>Изместване: в качеството си на критерий за видео сигнала това е възможно най-тъмният цвят, който мониторът може да покаже.</li> </ul>	
		<b>High (Високо)</b>	Запазва текущото съотношение на контраста на екрана.
		<b>Low (Ниско)</b>	Намалява нивата на черното и повишава нивата на бялото от текущото съотношение на контраста на екрана.
	<b>DFC</b>	<b>On (Вкл.)</b>	Автоматично регулира яркостта според екрана.
<b>Off (Изкл.)</b>		Забранява функцията <b>DFC</b> .	

Settings (Настройки) > Picture (Картина)	Описание		
Game Adjust	<b>Response Time (Време на реакция)</b>	<p>Задава време за реакция за показваните снимки според движението на снимката на екрана. При среда с нормални условия е препоръчително да използвате <b>Fast</b>. При среда с много движение е препоръчително да използвате <b>Faster</b>. Настройването на <b>Faster</b> може да причини слепване на изображения.</p>	
		<b>Faster (Побързо)</b>	Настройва времето на реакция на Faster (Побързо).
		<b>Fast (Бързо)</b>	Настройва времето за реакция на Fast (Бързо).
		<b>Normal (Нормално)</b>	Настройва времето за реакция на Normal (Нормално).
		<b>Off (Изкл.)</b>	Не използва функцията за подобряване на времето за реакция.
	<b>FreeSync</b>	<p>Осигурява гладки и естествени образи като синхронизира вертикалната честота на входния сигнал с тази на изходния сигнал.</p> <p> <b>ВНИМАНИЕ</b></p> <ul style="list-style-type: none"> <li>• Поддържан интерфейс: DisplayPort, HDMI.</li> <li>• Поддържана графична карта: Необходима е графична карта, която поддържа FreeSync на AMD.</li> <li>• Поддържана версия: Уверете се, че графичната карта е обновена с най-новия драйвер.</li> <li>• За повече информация и изисквания, вижте уебсайта на AMD на <a href="http://www.amd.com/FreeSync">http://www.amd.com/FreeSync</a>.</li> </ul>	
	<b>On (Вкл.)</b>	Включена функция FreeSync.	
	<b>Off (Изкл.)</b>	Изключва FreeSync.	
	<b>Black Stabilizer (Стабилизатор на черното)</b>	<p>Можете да контролирате контраста на черното за по-добра видимост при тъмни сцени. Увеличаването на стойността на <b>Black Stabilizer (Стабилизатор на черното)</b> прави по-светли ниските нива на сивото на екрана. (Можете лесно да различите обекти при игра със затъмнен екран.) Намаляването на стойността на <b>Black Stabilizer (Стабилизатор на черното)</b> прави по-тъмни областите с ниски нива на сивото и увеличава динамичния контраст на екрана.</p>	

Settings (Настройки) > Picture (Картина)	Описание			
Color Adjust (Корекция на цветовете)	Gamma	Mode 1 (Режим 1), Mode 2 (Режим 2), Mode 3 (Режим 3)	Колкото по-висока е стойността на гамата, толкова по-тъмно става изображението. По същия начин колкото по-ниска е стойността на гамата, толкова по-светло става изображението.	
		Mode 4 (Режим 4)	Ако няма нужда да коригирате настройките на гамата, изберете <b>Mode 4 (Режим 4)</b> .	
	Color Temp (Цветова температура)	Задайте своя собствена цветна температура.		
		Custom (По избор)	Потребителят може да го настрои на червено, зелено, или синьо чрез персонализиране	
		Warm	Настройва цвета на екрана с червеникави тонове.	
		Medium	Настройва цвета на екрана между нюанси на червеникави и синкави тонове.	
		Cool	Настройва цвета на екрана със синкави тонове.	
	Manual	Потребителят може да направи фина настройка на цветовете.		
	Red/Green/Blue (Червено/Зелено/Синьо)	Можете да персонализирате цвета на картината с помощта на цветовете червен, зелен и син.		
	Six Color (Шест цвята)	Отговаря на изискванията за цветовете посредством настройка на цвета и наситеността на шестте цвята (червен, зелен, син, циан, магента, жълт) и записа на настройките.		
Hue (Нюанс)		Настройва тона на екрана.		
Saturation (Наситеност)		Настройва наситеността на цветовете на екрана. Колкото по-ниска е стойността, толкова по-слабо наситени и ярки стават цветовете. Колкото по-висока е стойността, толкова по-наситени и тъмни стават цветовете.		
Picture Reset (Нулиране на картината)	Do you want to reset your picture settings? (Искате ли да нулирате настройките си на картината?)	Yes (Да)	Връща към настройките по подразбиране.	
		No (Не)	Отмяна на избраното.	

## Sound

Settings (Настройки) > Sound	Описание	
<b>Volume (Сила на звука)</b>	Регулира силата на звука. <b>! ЗАБЕЛЕЖКА</b> <ul style="list-style-type: none"><li>• Можете да регулирате <b>Mute (Изкл. на звука) /Unmute (Вкл. на звука)</b>, като движите бутона на джойстика към ▼ в менюто <b>Volume (Сила на звука)</b>.</li></ul>	
<b>Waves MaxxAudio®</b>	<b>On (Вкл.)</b>	MaxxAudio® от Waves, носител на наградата Technical GRAMMY Award® е пакет от инструменти за звук със студийно качество за по-превъзходно изживяване на слушането.
	<b>Off (Изкл.)</b>	Изключва функцията MaxxAudio.

## General (Общи)

Settings (Настройки) > General (Общи)	Описание	
Language (Език)	Задава екрана на менюто на желания език.	
SMART ENERGY SAVING	Съхранява енергията чрез използване на алгоритъм за компенсиране на осветяването.	
	High (Високо)	Спестява енергия, като използва високо ефективната функция <b>SMART ENERGY SAVING</b> .
	Low (Ниско)	Спестява енергия, като използва ниско ефективната функция <b>SMART ENERGY SAVING</b> .
	Off (Изкл.)	Деактивира функцията.
	<p><b>! ЗАБЕЛЕЖКА</b></p> <ul style="list-style-type: none"> <li>Стойността на данните за икономия на енергия може да се различава в зависимост от панела и доставчиците на панела.</li> <li>Ако изберете опцията за <b>SMART ENERGY SAVING</b> на <b>High (Високо)</b> или <b>Low (Ниско)</b>, осветеността на монитора става по-ниска или по-висока в зависимост от източника.</li> </ul>	
Power LED (LED за захранване)	Включва или изключва LED на захранването отдолу на монитора.	
	On (Вкл.)	Power LED (LED за захранване) се включва автоматично.
	Off (Изкл.)	Power LED (LED за захранване) се изключва.
		<p><b>! ЗАБЕЛЕЖКА</b></p> <ul style="list-style-type: none"> <li>Когато функцията „LED за захранване“ е включена, тя функционира по следния начин: <ul style="list-style-type: none"> <li>– Режим Включен: Бяло</li> <li>– Спящ режим: Бяло мигащо</li> <li>– Режим Изключен: Изкл.</li> </ul> </li> </ul>
Automatic Standby (Автоматичен режим на готовност)	Функция, която автоматично изключва монитора, когато по екрана липсва движение за определен период от време. Може да настроите таймер за функцията за автоматично изключване. ( <b>8 H (8 часа)</b> , <b>6 H (6 часа)</b> , <b>4 H (4 часа)</b> и <b>Off (Изкл.)</b> )	
DisplayPort Version	Настройте версията на DisplayPort така, че да съответства на тази на свързаното външно устройство. ( <b>1.4</b> и <b>1.2</b> ) За да използвате HDR функцията, настройте на <b>1.4</b> .	

Settings (Настройки) > General (Общи)	Описание	
<b>HDMI Compatibility Mode (HDMI режим на съвместимост)</b>	Функцията HDMI Compatibility Mode (HDMI режим на съвместимост) може да разпознае оборудването, което не поддържа HDMI 2.0.	
	<b>On (Вкл.)</b>	Включва <b>HDMI Compatibility Mode (HDMI режим на съвместимост)</b> .
	<b>Off (Изкл.)</b>	Изключва <b>HDMI Compatibility Mode (HDMI режим на съвместимост)</b> .
	<p><b>! ЗАБЕЛЕЖКА</b></p> <ul style="list-style-type: none"> <li>Ако свързаното устройство не поддържа <b>HDMI Compatibility Mode (HDMI режим на съвместимост)</b>, екранът или звукът може да не работят правилно.</li> <li>Когато HDMI Compatibility Mode (HDMI режим на съвместимост) е включен, функцията HDR не се поддържа.</li> <li>Някои по-стари графични карти не поддържат HDMI 2.0, но вие можете да изберете HDMI 2.0 резолюция вот контролния панел в прозореца. Това може да причини екрана да изглежда странно.</li> </ul>	
<b>Buzzer (Аларма)</b>	Тази функция ви позволява да настроите звука на Buzzer (Аларма), когато On (Вкл.) монитора.	
	<b>On (Вкл.)</b>	Активира <b>Buzzer (Аларма)</b> на монитора.
	<b>Off (Изкл.)</b>	Забранява <b>Buzzer (Аларма)</b> на монитора.
<b>OSD Lock (Заклучване на екранния дисплей)</b>	Тази функция изключва конфигурацията и настройката на менютата.	
	<b>On (Вкл.)</b>	Включва режим <b>OSD Lock (Заклучване на екранния дисплей)</b> .
	<b>Off (Изкл.)</b>	Изключва режим <b>OSD Lock (Заклучване на екранния дисплей)</b> .
<b>Information (Информация)</b>	Ще се покаже следната информация за дисплея; <b>Total Power On Time (Общо време във включено състояние)</b> , <b>Resolution (Разделителна способност)</b> .	
<b>Reset to Initial Settings</b>	Do you want to reset your settings?	
	<b>Yes (Да)</b>	Връща към настройките по подразбиране.
	<b>No (Не)</b>	Отменя на нулирането.

# ОТСТРАНЯВАНЕ НА НЕИЗПРАВНОСТИ

<b>На екрана не се вижда нищо.</b>	
Включен ли е захранващият кабел на монитора?	<ul style="list-style-type: none"> <li>• Проверете дали захранващият кабел е правилно включен в контакта.</li> </ul>
Включен ли е LED индикаторът на захранването?	<ul style="list-style-type: none"> <li>• Проверете как е включен захранващият кабел и натиснете бутона на захранването.</li> </ul>
Захранването включено ли е и LED индикаторът на захранването показва ли бял цвят?	<ul style="list-style-type: none"> <li>• Проверете дали свързаният вход е разрешен (<b>Settings (Настройки) &gt; Input</b>).</li> </ul>
Показва ли се съобщението <b>No Signal?</b>	<ul style="list-style-type: none"> <li>• То се показва, когато кабелът за сигнал между компютъра и монитора липсва или е изключен. Проверете кабела и го свържете отново.</li> </ul>
Появява ли се съобщението <b>Out of Range?</b>	<ul style="list-style-type: none"> <li>• Този проблем се появява, когато сигналите от компютъра (графичната карта) са извън хоризонталния или вертикалния честотен обхват на монитора. Вижте раздела "Спецификации на продукта" на това ръководство, за да зададете подходящата честота.</li> </ul>
<b>Картината на екрана е нестабилна и трепти. / Извежданите на монитора изображения оставят следи.</b>	
Избрали ли сте подходяща разделителна способност?	<ul style="list-style-type: none"> <li>• Ако избраната разделителна способност е HDMI 1080i 60/50 Hz (interlaced), екранът може да трепти. Променете разделителна способността на 1080p или препоръчаната разделителна способност.</li> <li>• Ако не настроите графичната карта съобразно препоръчителните стойности (оптимални) за разделителната способност, може да се появи размазан текст, затъмнен екран, отрязани места по дисплея или неправилно подравнени области по него.</li> <li>• Методите за настройка може да се различават в зависимост от компютъра или операционната система, а някои разделителни способности може да не са налични в зависимост от работните показатели на графичната карта. Ако това е така, се обърнете към производителя на компютъра или видеокартата за съдействие.</li> </ul>
Появява ли се слепване на изображението, след като мониторът се изключи?	<ul style="list-style-type: none"> <li>• Показването на неподвижно изображение продължително време може да повреди екрана, в резултат на което на екрана да се задържи неподвижно показваното изображение.</li> <li>• За да удължите живота на монитора, използвайте скрийнсейвър.</li> </ul>
Забелязвате ли точки по екрана?	<ul style="list-style-type: none"> <li>• При използване на монитора е възможна появата на пикселизирани точки по екрана (червени, зелени, сини, бели или черни). Това е нормално при LCD екраните. Това не е грешка, нито е свързано с работните характеристики на монитора.</li> </ul>
<b>Някои функции са деактивирани.</b>	
Липсват ли някои функции, когато натиснете бутона Меню?	<ul style="list-style-type: none"> <li>• Екранният дисплей е заключен. Деактивирайте <b>OSD Lock</b> в <b>General</b>.</li> </ul>

Виждале ли съобщение "Неразпознат монитор, намерен е Plug and Play (VESA DDC) монитор"?	
Инсталирали ли сте драйвера на монитора?	<ul style="list-style-type: none"> <li>Уверете се, че сте инсталирали драйвера за изобразяване от нашия уебсайт: <a href="http://www.lg.com">http://www.lg.com</a>.</li> <li>Непременно проверете дали видеокартата поддържа функцията Plug and Play.</li> </ul>
Няма звук от порта за слушалки.	
Показват ли се изображения без звук?	<ul style="list-style-type: none"> <li>Уверете се, че връзките на порта за слушалки са направени правилно.</li> <li>Опитайте да увеличите силата на звука с джойстика.</li> <li>Задайте аудио изхода на компютъра към монитора, който използвате. (Настройките може да са различни в зависимост от използваната операционна система.)</li> </ul>

### ! ЗАБЕЛЕЖКА

- LED може да бъде включено с настройка от OSD менюто.  
Settings (Настройки) – General – Power LED – On

# СПЕЦИФИКАЦИИ НА ПРОДУКТА

## 35WN65C

<b>Дълбочина на цвета</b>	Поддържане на 8-битови цветове.		
<b>Резолюция</b>	Максимална резолюция	HDMI	3440 x 1440 @ 85 Hz
		DisplayPort	3440 x 1440 @ 100 Hz
	Препоръчителна резолюция	HDMI	3440 x 1440 @ 85 Hz
		DisplayPort	3440 x 1440 @ 100 Hz
<b>Източници на захранване</b>	Номинална мощност	19 V --- 3,3 A	
	Консумация на енергия	Когато е включен: 45 W Обикн. (Външно условие) * В спящ режим ≤ 0,5 W ** В изкл. режим ≤ 0,3 W	
<b>AC/DC адаптер</b>	Тип DA-65G19, произведен от Asian Power Devices Inc. или Тип LCAP39, произведен от LIEN CHANG ELECTRONIC ENTERPRISE или Тип ADS-65FAI-19 19065EPG-1, произведен от SHENZHEN HONOR ELECTRONIC или Тип ADS-65FAI-19 19065EPK-1, произведен от SHENZHEN HONOR ELECTRONIC или Тип ADS-65FAI-19 19065EPCU-1, произведен от SHENZHEN HONOR ELECTRONIC Изходно напрежение : 19 V --- 3,42 A		
<b>Условия на околната среда</b>	Работни условия	Температура	0 °C до 40 °C
		Влажност	Под 80 %
	Условия на съхранение	Температура	-20 °C до 60 °C
		Влажност	Под 85 %
<b>Размери</b>	Размер на монитора (ширина x височина x дължина)		
	Със стойка	831,6 x 573,0 x 250,9 (мм)	
	Без стойка	831,6 x 372,7 x 94,1 (мм)	

<b>Тегло (без опаковката)</b>	Със стойка	8,4 kg
	Без стойка	6,7 kg

Спецификациите подлежат на промяна без предизвестие.

Нивото на консумация може да варира спрямо различните условия на експлоатация и настройките на монитора.

\* Консумацията на енергия в режим на работа се измерва чрез тестовия стандарт IGE (Пълен бял фон, максимална резолюция).

\*\* Мониторът преминава в Режим на сън след няколко минути (максимум 5 минути).

## Режим на фабрична поддръжка (Предварително настроен режим, компютър)

### DisplayPort

Предварително настроен режим	Хоризонтална честота (kHz)	Вертикална честота (Hz)	Поляритет (H/V)	Забележки
640 x 480	31,469	59,94	-/-	
800 x 600	37,879	60,317	+/+	
1024 x 768	48,363	60	-/-	
1920 x 1080	66,587	59,934	+/-	
3440 x 1440	74,94	49,96	+/-	
3440 x 1440	89,95	59,96	+/-	
3440 x 1440	127,35	84,96	+/-	
3440 x 1440	151,00	100,00	+/-	Предпочитано време за DisplayPort

## HDMI

Предварително настроен режим	Хоризонтална честота (kHz)	Вертикална честота (Hz)	Поляритет (H/V)	Забележки
640 x 480	31,469	59,94	-/-	
800 x 600	37,879	60,317	+/+	
1024 x 768	48,363	60	-/-	
1920 x 1080	67,5	60	+/-	
3440 x 1440	89,95	59,96	+/-	
3440 x 1440	43,76	29,95	+/-	Предпочитано време за HDMI, <b>HDMI Compatibility Mode: On</b>
3440 x 1440	74,94	49,96	+/-	
3440 x 1440	127,35	84,96	+/-	Предпочитано време за HDMI, <b>HDMI Compatibility Mode: Off</b>

## HDMI време (видео)

Режим на фабрична поддръжка (Предварително настроен режим)	Хоризонтална честота (kHz)	Вертикална честота (Hz)	Забележки
480p	31,5	60	
720p	45,0	60	
1080p	67,5	60	
2160p	135	60	Когато HDMI Compatibility Mode (HDMI режим на съвместимост) бъде настроен на Off (Изкл.)



Моделът и серийният номер на продукта се намират на гърба му и отстрани.

Запишете си ги в случай, че имате нужда от услуга.

Модел \_\_\_\_\_

Сериен номер \_\_\_\_\_