



# KULANIM KILAVUZU

# LED LCD MONİTÖR

(LED Monitör\*)

\* LG LED Monitörler LED Arka Aydınlatmalı LCD Monitörlerdir.

Setinizi çalıştırmadan önce bu kılavuzu lütfen dikkatlice okuyun ve ileride başvurmak üzere saklayın.

34WN780

34BN780

[www.lg.com](http://www.lg.com)

Telif Hakkı © 2019 LG Electronics Inc. Tüm Hakları Saklıdır.

# İÇİNDEKİLER

LİSANS.....	2
MONTAJ VE HAZIRLIK.....	3
MONİTÖRÜ KULLANMA.....	13
KULLANICI AYARLARI.....	15
SORUN GİDERME.....	25
ÜRÜNÜN TEKNİK ÖZELLİKLERİ.....	27

## LİSANS

Her model farklı lisanslara sahiptir. Lisanslar hakkında daha fazla bilgi almak için [www.lg.com](http://www.lg.com) adresini ziyaret edin.



HDMI ve HDMI High-Definition Multimedia Interface terimleri ve HDMI Logosu, HDMI Licensing Administrator, Inc. şirketinin ABD'deki ve diğer ülkelerdeki ticari markası ya da tescilli markasıdır.



VESA, VESA logosu, DisplayPort Compliance Logosu ve Çift Modlu Kaynaklar için DisplayPort Compliance Logosu, Video Electronics Standards Association'ın tescilli ticari markalarıdır.



SuperSpeed USB Trident logosu, USB Implementers Forum, Inc.'in kayıtlı ticari markasıdır.



MaxxAudio ve MAXX, Waves Audio Ltd.'nin ticari markaları ve/veya tescilli ticari markalarıdır.

# MONTAJ VE HAZIRLIK

## ⚠ DİKKAT

- Ürün performansı ve güvenliğinizi için orijinal olmayan bileşenleri kullanmayın.
- Orijinal olmayan bileşenlerin kullanılmasından kaynaklanan hasar ve yaralanmalar garanti kapsamına girmez.
- Ürünle birlikte gelen bileşenleri kullanmanız tavsiye edilir.
- LG tarafından onaylanmamış sıradan kablolar kullanıyorsanız ekran görüntü vermeyebilir veya görüntü parazitli olabilir.
- Bu belgedeki şekiller, tipik prosedürleri gösterir. Bu nedenle, bu şekiller, gerçek üründen farklı görünebilir.
- Ürünü monte ederken vidaların üzerine yabancı madde (yağ, yağlayıcı vb.) uygulamayın. (Bu durum, ürüne zarar verebilir.)
- Vidaları sıkarken aşırı güç uygulanması, monitörün hasar görmesine neden olabilir. Bu şekilde hasar gören monitörler garanti kapsamına girmez.
- Monitörü sadece tabandan tutarak baş aşağı taşımayın. Bu durum ayaklığın düşmesine neden olabilir ve kişisel yaralanmalara yol açabilir.
- Monitörü kaldırırken ya da taşıırken monitör ekranına dokunmayın. Monitör ekranına kuvvet uygulanması, ekranın hasar görmesine neden olabilir.
- Görünümdeki dalga deseni için, genel kaplama metodunun aksine, ham malzemedeki eklenmiş parlak malzemeye uygulanır. Ayrılmamış görünümü ile iyi bir dayanıklılığa sahiptir. Güvenli bir şekilde kullanabilirsiniz çünkü ürün kullanımı ile ilgili hiçbir sorun yoktur.

## ! NOT

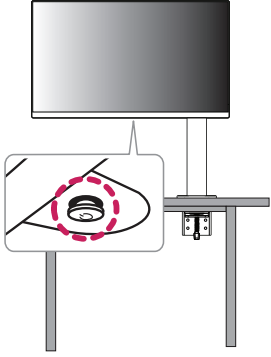
- Bileşenler, burada gösterilenlerden farklı görünebilir.
- Bu kılavuzda bulunan tüm ürün bilgileri ve teknik özellikler, ürün performansını geliştirmek amacıyla önceden haber verilmeksizin değiştirilebilir.
- İsteğe bağlı aksesuarları satın almak için bir elektronik mağazasını veya çevrimiçi alışveriş sitesini ziyaret edin ya da ürünü aldığımız bayiyle iletişime geçin.
- Ürünle birlikte gelen güç kablosu, bölgeye göre farklılık gösterebilir.

# Desteklenen Sürücüler ve Yazılım

En son sürümü LGE web sitesinden ([www.lg.com](http://www.lg.com)) indirebilir ve yükleyebilirsiniz.

Sürücüler ve Yazılım	Yükleme Önceliği
Monitor Driver	Önerilen
OnScreen Control	Önerilen
Dual Controller	İsteğe bağlı

## Ürün ve Düğme Açıklamaları



### Joystick Düğmesini Kullanma

Joystick düğmesine basarak veya joystick düğmesini parmağınızla sola/sağa/yukarı/aşağı hareket ettirerek monitör işlevlerini kolayca kontrol edebilirsiniz.

#### Temel Fonksiyonlar

		<b>Açma</b>	Monitörü açmak için joystick düğmesine parmağınızla bir kez basın.
		<b>Kapatma</b>	Monitörü kapatmak için joystick düğmesini parmağınızla 3 saniyeden uzun süre basılı tutun.
		<b>Ses Seviyesi</b>	Joystick düğmesini sağa/sola kaydırarak ses seviyesini kontrol edebilirsiniz.

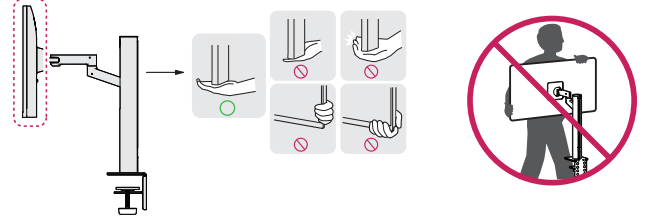
#### ! NOT

- Joystick düğmesi, monitörün alt kısmında bulunur.

## Monitörün Taşınması ve Kaldırılması

Monitörü taşırken veya kaldırırken monitörün çizilmemesi veya zarar görmemesi ve hangi şekilde ve büyüklükte olursa olsun güvenli bir şekilde taşınabilmesi için bu talimatları uygulayın.

- Monitörü taşmadan önce monitörün orijinal kutusuna ya da ambalaj malzemesine yerleştirilmesi önerilir.
- Monitörü taşmadan veya kaldırmadan önce güç kablosunu ve diğer tüm kabloları sökün.
- Monitör çerçevesinin alt ve yan kısmını sıkıca tutun. Panelden tutmayın.
- Monitörü tutarken çizilmemesi için ekran size doğru bakmamalıdır.
- Taşıma esnasında monitörü darbeye veya aşırı titreşime maruz bırakmayın.
- Monitörü taşırken dik tutun; yan çevirmeyin ya da yana doğru eğmeyin.
- Monitörü hareket ettirirken kafası ve ayaklığı ayrı olarak sökün ve yeniden konumlandırın.

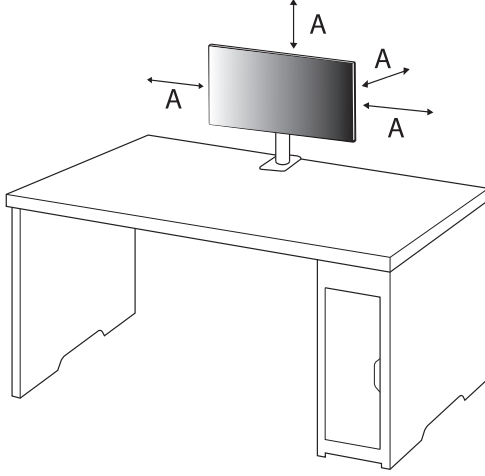


#### ! DİKKAT

- Mümkün olduğunca monitörün ekranına dokunmaktan kaçının.
  - Aksi takdirde ekran veya görüntü üretmek için kullanılan bazı pikseller zarar görebilir.
- Monitörü dikey olarak yukarıda tutmak, joystick yüzünden monitörün düşmesine sebep olup hasara ya da yaralanmaya yol açabilir. Ayrıca, bu durum joystick düğmesinin arızalanmasına da neden olabilir.

## Masa Üzerine Kurulum

- Monitörü kaldırın ve masanın üzerine dik bir şekilde yerleştirin. Yeterli havalandırma sağlamak için monitörü duvardan en az 100 mm uzaklığa yerleştirin.



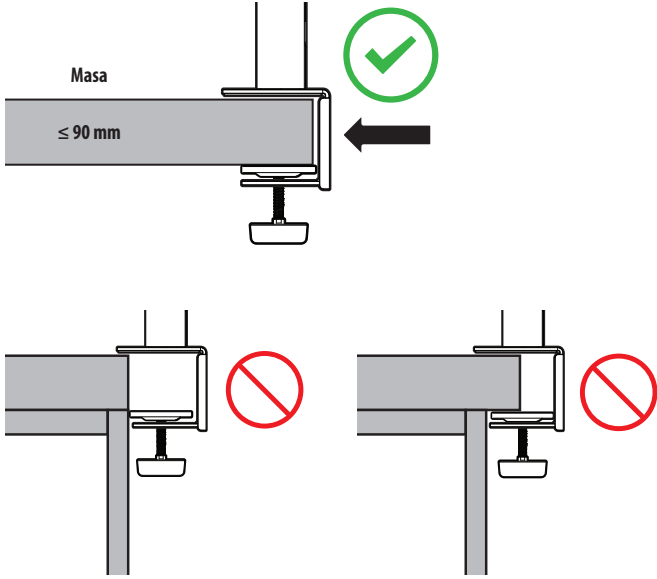
A: 100 mm

## ⚠ DİKKAT

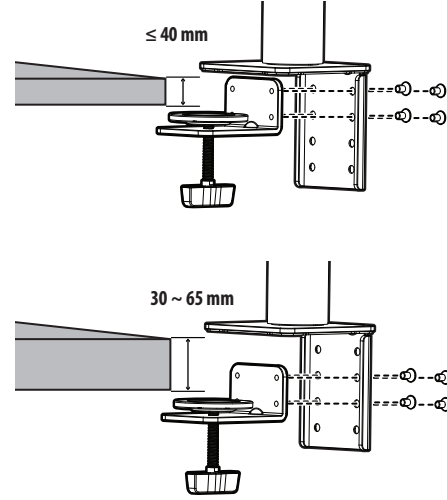
- Monitörü taşımadan veya monte etmeden önce güç kablosunu prizden çıkarın. Elektrik çarpması riski vardır.
- Ürün paketinde verilen güç kablosunu kullandığınızdan ve bu kabloyu topraklamalı elektrik prizine taktığınızdan emin olun.
- Başka bir güç kablosuna ihtiyacınız olduğunda lütfen yerel bayinizle veya size en yakın bir satış mağazasıyla görüşün.
- Ürünün üstüne kurulduğu masanın sabit ve sağlam olduğundan emin olunuz. Cam gibi kırılmalardan yapılmış bir masa hasar görebilir.
- Monitör, engebeli ya da eğimli masalarda yana eğilebilir.
- Ayaklığın kurulumu masa üzerinde iz bırakabilir.
- Ayaklığa çanta ya da giysi gibi ağır eşyalar asmayınız.
- Masanın monitörü taşıyabilecek kadar büyük olduğundan emin olarak monitörün düşmesini engelleyiniz.
- Ayaklığı masaya sıkıca sabitlediğinizden emin olunuz.
- Kalkarken kafanızı vurmamak için ayaklığı masaya kurarken masaya tam olarak oturduğundan emin olunuz.
- Monitörü döndürürken aşırı güç kullanmayınız. Monitörün bir duvara dokunmasına izin vermek, yakınındaki insanları yaralayabilir ya da monitöre zarar verebilir.

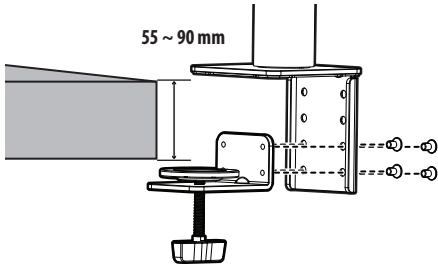
## Kısaç nasıl sabitlenir

- 1 Ayaklığı masaya yerleştirdikten sonra, kolu çevirerek sağlaştırm.
- Çıkıntısı olmayan masalar için
    - Masa, 90 mm'den az kalınlıkta olmalıdır.



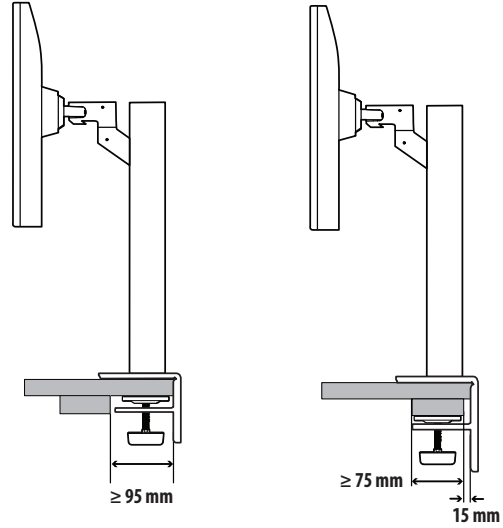
## Farklı kalınlığa sahip masalarda kurulum nasıl yapılır

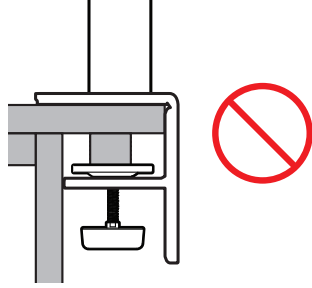
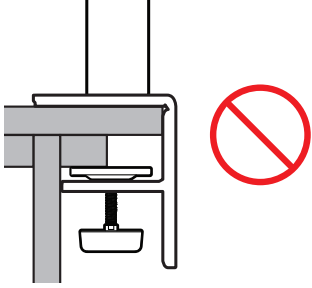
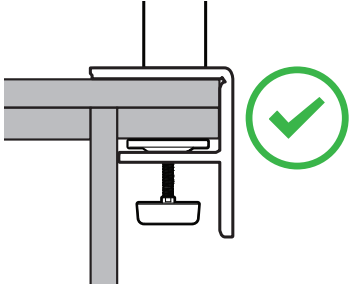




**⚠ DİKKAT**

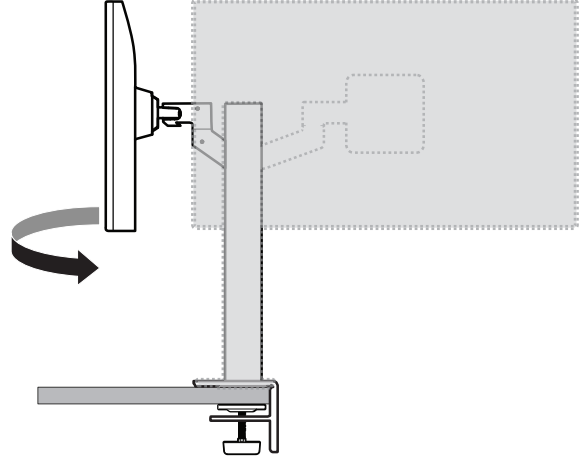
- Masaya tam olarak sabitlenmemiş ayaklıklar, monitörün oynamasına ya da düşmesine neden olabilir.
- Masanın monitörün kurulumunu tamamen destekleyebilecek kadar sağlam ve sabit olduğundan emin olun. Cam gibi kırılabilir malzemelerden yapılmış bir masalar hasar görebilir.
- Çıkıntılı masalar için
  - Çıkıntının masanın kenarından 95 mm daha fazla olduğu durumlarda, monitörü yalnızca düz bir çıkıntının masanın kenarından 15 mm ve 90 mm arasında bulunduğu zaman kurun.





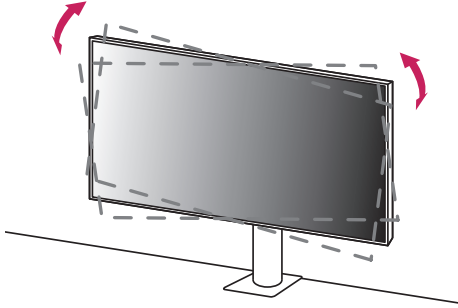
## Döner ayaklık

Monitörü, görüş açınıza uygun şekilde sağa ve sola 280 derece dâhilinde hareket ettirin.



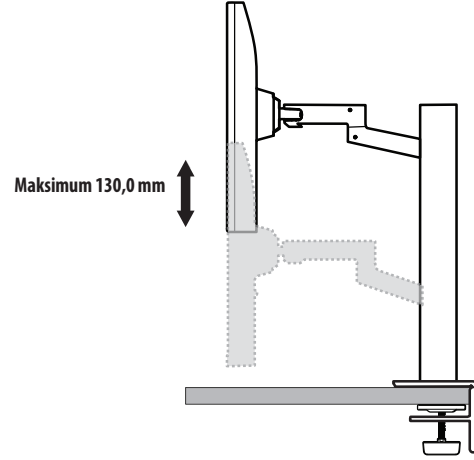
## Ekranı Dengeleme

Ürün yerine yerleştirildikten sonra ekran bir tarafa eğilmiş şekilde duruyorsa açığı yatay şekilde, aşağıda anlatıldığı gibi düzeltin.



## Ayıklık Yüksekliğini Ayarlama

- 1 Monitörü tutarken ve hareket ettirirken iki elinizi de kullanın.



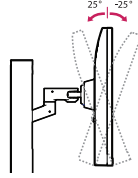
### ⚠ UYARI

- Yüksekliği ayarlarken yaralanmamak için ellerinizi ayaklığın üstüne koymayın.

## Açının Ayarlanması

Ekranın açısını ayarlayın.

Rahat bir izleme deneyimi için ekran açısı,  $-25^{\circ}$  ile  $25^{\circ}$  arasında ileriye veya geriye doğru ayarlanabilir.



### ⚠ UYARI

- Ekranı ayarlarken parmakların yaralanmasını önlemek için monitör çerçevesinin alt kısmını aşağıda gösterildiği gibi tutmayın.
- Monitörün açısını ayarlarken ekran alanına dokunmamaya veya basmamaya dikkat edin.



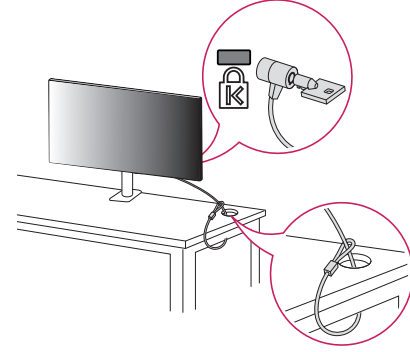
- Monitörü döndürürken bağlı olan kablolarla dikkat edin.

## Kensington Kilidinin Kullanılması

Kensington güvenlik sistemi konektörü, monitörün altında bulunur.

Kurulum ve kullanım hakkında daha fazla bilgi için Kensington kilidi kullanıcı kılavuzuna bakın ya da <http://www.kensington.com> adresindeki web sitesini ziyaret edin.

Monitörü masaya Kensington güvenlik sistemi kablosu kullanarak bağlayın.



### ⚠ NOT

- Kensington güvenlik sistemi isteğe bağlı bir aksesuardır. İsteğe bağlı aksesuarları çoğu elektronik mağazasında bulabilirsiniz.

## Duvar Montaj Plakasının Takılması

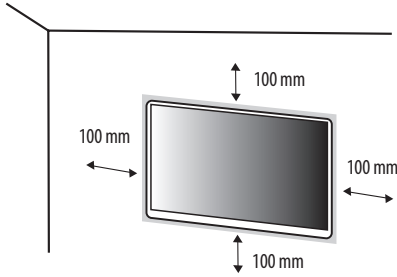
Bu monitör, duvar montaj plakası veya diğer uyumlu cihazların teknik özelliklerini karşılar.

### ! NOT

- Duvar montaj plakası ayrı satılır.
- Kurulumla ilgili daha fazla bilgi almak için duvar montaj plakası kurulum kılavuzuna bakın.
- Duvar montaj plakasını takarken çok fazla kuvvet uygulamamaya dikkat edin. Aksi takdirde, ekran hasar görebilir.
- Monitörü duvara montaj parçasına monte etmeden önce standı tersine çevirerek çıkarın.

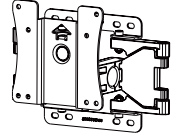
## Duvara Montaj

Monitörü duvardan en az 100 mm uzağa monte edin ve yeterli havalandırmayı sağlamak için monitörün her bir yanında yaklaşık 100 mm boşluk bırakın. Ayrıntılı kurulum talimatları yerel perakende mağazanızdan edinilebilir. Alternatif olarak, eğimli duvara montaj braketinin takılması ve ayarlanması için lütfen kılavuza bakın.



Monitörü duvara monte etmek için monitörün arkasına bir duvara montaj braketini (isteğe bağlı) takın. Duvara montaj braketinin duvara ve monitöre güvenli bir şekilde sabitlendiğinden emin olun.

<b>Duvar Montajı (mm)</b>	100 x 100
<b>Standart Vida</b>	M4 x L10
<b>Vida Sayısı</b>	4
<b>Duvar Montaj Plakası (İsteğe bağlı)</b>	LSW 149



### ! NOT

- VESA standardında olmayan bir vida, ürünün hasar görmesine ve monitörün düşmesine neden olabilir. LG Electronics standart olmayan vidaların kullanılmasıyla ilişkili kazalardan sorumlu değildir.
- Duvar montaj kiti, kurulum kılavuzu ve tüm gerekli parçaları içerir.
- Duvara montaj braketini isteğe bağlıdır. İsteğe bağlı aksesuarları yerel bayinizden edinebilirsiniz.
- Vida boyu, duvar montaj braketine göre farklılık gösterebilir. Standart uzunluktan daha uzun vidalar kullanmanız durumunda ürünün iç kısmı hasar görebilir.
- Daha fazla bilgi için duvara montaj braketini kullanıcı kılavuzuna bakın.

 **DİKKAT**

- Elektrik çarpmasını önlemek için monitörü taşımadan veya monte etmeden önce güç kablosunu prizden çıkarın.
- Monitörün tavana veya eğik duvara monte edilmesi monitörün düşmesine, bu da yaralanmalara neden olabilir. Onaylı LG duvar montaj aparatı kullanın ve yerel bayinizle ya da kalifiye personelle iletişime geçin.
- Vidaları sıkarken aşırı güç uygulanması, monitörün hasar görmesine neden olabilir. Bu şekilde hasar gören monitörler garanti kapsamına girmez.
- VESA standartlarına uygun duvar montaj braketi ve vida kullanın. Bilerek ya da yanlışlıkla uygun olmayan bileşenlerin kullanılmasından kaynaklanan hasarlar ürün garanti kapsamına girmez.
- Takılan her bir vidanın uzunluğu, monitörün arkasından ölçüldüğünde 8 mm veya daha kısa olmalıdır.

# MONİTÖRÜ KULLANMA

- Bu kılavuzdaki talimatlar, gerçek üründen farklı olabilir. Joystick düğmesine basın, Settings → Input ögesine gidin ve giriş seçeneğini seçin.

## ⚠ DİKKAT

- Ekran uzun süre baskı uygulamayın. Bu durum, görüntünün bozulmasına neden olabilir.
- Ekranda uzun süre sabit bir görüntü görüntülemeyin. Bu durum, görüntünün ekranda iz bırakmasına neden olabilir. Mümkünse PC ekran koruyucu kullanın.
- Güç kablosunu prize bağlarken topraklamalı (3 delikli) çoklu priz ya da topraklamalı elektrik prizi kullanın.
- Monitör sıcaklığın düşük olduğu bir ortamda açıldığında titreyebilir. Bu, normal bir durumdur.
- Ekranda bazen kırmızı, yeşil ya da mavi noktalar görünebilir. Bu, normal bir durumdur.

## PC'ye Bağlama

- Bu monitör \*Plug and Play özelliğini destekler.
- \* Plug and Play: Tekrar yapılandırma işlemi uygulamadan veya herhangi bir manuel sürücü yüklemeyen bilgisayarınıza bir aygıt bağlamanızı sağlayan bir özelliktir.

## HDMI Bağlantısı

PC'nizden monitöre dijital video ve ses sinyalleri gönderir.

## ⚠ DİKKAT

- DVI - HDMI / DP(DisplayPort) - HDMI kablosu kullanmak uyumluluk sorunlarına yol açabilir.
- HDMI logolu onaylı bir kablo kullanın. Onaylı bir HDMI kablosu kullanmazsanız ekrana görüntü gelmeyebilir veya bağlantı hataları oluşabilir.
- Önerilen HDMI kablo tipleri
  - Yüksek Hızlı HDMI™/™ kablo
  - Ethernet destekli Yüksek Hızlı HDMI™/™ kablo

## DisplayPort Bağlantısı

PC'nizden monitöre dijital video ve ses sinyalleri gönderir.

## ⚠ NOT

- PC'nin DP (DisplayPort) sürümüne bağlı olarak video veya ses çıkışı olmayabilir.
- Mini DisplayPort çıkışlı bir grafik kartı kullanıyorsanız DisplayPort1.2 veya 1.4'ü destekleyen bir Mini DP - DP (Mini DisplayPort - DisplayPort) kablosu veya dönüştürücü kullanın. (Ayrı olarak satılır)

## AV Cihazlarını Bağlama

### HDMI Bağlantısı

HDMI, dijital video ve ses sinyallerini AV cihazınızdan monitöre aktarır.

#### ! NOT

- DVI - HDMI / DP (DisplayPort) - HDMI kablosu kullanmak uyumluluk sorunlarına yol açabilir.
- HDMI logolu onaylı bir kablo kullanın. Onaylı bir HDMI kablosu kullanmazsanız ekrana görüntü gelmeyebilir veya bağlantı hataları oluşabilir.
- Önerilen HDMI kablo tipleri
  - Yüksek Hızlı HDMI™ /™ kablo
  - Ethernet destekli Yüksek Hızlı HDMI™ /™ kablo

## Çevre Birimlerini Bağlama

### USB Aygıt Bağlantısı

Üründeki USB bağlantı noktası bir USB hub'ı olarak işlev görür.

#### ! NOT

- Windows yazılımınızı güncel tutmak için ürünü kullanmadan önce tüm Windows Güncelleştirmelerini yüklemeniz önerilir.
- Çevresel aygıtlar ayrı satılır.
- USB bağlantı noktasına, bir klavye, fare veya USB aygıtı bağlanabilir.
- Şarj etme hızı, aygıtı bağlı olarak değişebilir.

#### ! DİKKAT

USB Aygıtı Kullanılırken Dikkat Edilmesi Gereken Hususlar

- Yüklü otomatik tanıma programı olan veya kendi sürücüsünü kullanan bir USB aygıtı tanınmayabilir.
- Bazı USB aygıtları desteklenmeyebilir ya da düzgün çalışmayabilir.
- Güç beslemeli bir USB hub veya sabit disk sürücüsü kullanmanız önerilir. (Sağlanan güç yeterli değilse USB aygıtı tanınmayabilir.)

### Kulaklık Bağlantısı

Çevre birimlerini monitöre kulaklık bağlantı noktasıyla bağlayın.

#### ! NOT

- Çevresel aygıtlar ayrı satılır.
- PC'nin ve harici cihazın ses ayarlarına bağlı olarak kulaklık ve hoparlör fonksiyonları sınırlı olabilir.
- Açılı kulaklık kullanmak, başka bir harici cihazı monitöre bağlarken sorun yaratabilir. Bu nedenle, Düz kulaklık kullanmanız tavsiye edilir.



Açılı



Düz  
(Önerilen)

# KULLANICI AYARLARI




## ! NOT

- Monitörünüzün OSD'si (Ekran Üstü Gösterim) bu kılavuzda gösterilenlerden biraz farklı olabilir.

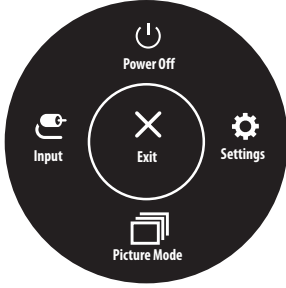
## Ana Menü Etkinleştirilmesi



- 1 Monitörün arka kısmındaki joystick düğmesine basın.
- 2 Seçenekleri ayarlamak için joystick düğmesini yukarı/aşağı ve sağa/sola kaydırın.
- 3 Ana menüden çıkmak için joystick düğmesine bir kez basın.

Düğme	Menü Durumu	Açıklama
	Ana menü devre dışı	Ana menüyü etkinleştirir.
	Ana menü etkin	Ana menüden çıkar. (Monitörü kapatmak için düğmeyi 3 saniyeden uzun süre basılı tutun. Monitörü OSD'nin açık olduğu durumlarda da bu şekilde istediğiniz zaman kapatabilirsiniz.)
	◀ Ana menü devre dışı	Monitörün ses seviyesini ayarlar.
	◀ Ana menü etkin	Input özelliğine girer.
	▶ Ana menü devre dışı	Monitörün ses seviyesini ayarlar.
	▶ Ana menü etkin	Settings özelliklerine girer.
	▲ Ana menü devre dışı	Geçerli girişle ilgili bilgileri görüntüler.
	▲ Ana menü etkin	Monitörü kapatır.
	▼ Ana menü devre dışı	Geçerli girişle ilgili bilgileri görüntüler.
	▼ Ana menü etkin	Picture Mode özelliğine girer.

## Ana Menü Özellikleri



Ana Menü	Açıklama
Input	Giriş modunu ayarlar.
Power Off	Monitörü kapatır.
Settings	Ekran ayarlarını yapılandırır.
Picture Mode	Resim modunu ayarlar.
Exit	Ana menüden çıkar.

## Menü Ayarları

- 1 OSD menüsünü görüntülemek için monitörün altında bulunan joystick düğmesine basın ve Settings ögesine girin.
- 2 Seçenekleri ayarlamak için joystick düğmesini yukarı/aşağı ve sağa/sola kaydırın.
- 3 Üst menüye geri dönmek veya diğer menü öğelerini ayarlamak için joystick düğmesini ◀ yönünde kaydırın veya (⏪) düğmesine basın.
- 4 OSD menüsünden çıkmak istiyorsanız menüden çıkana kadar joystick düğmesini ◀ yönünde kaydırın.



Quick Settings



Input



Picture



Sound



General

### ! NOT

- : Açık
- : Kapalı

## Quick Settings

Settings > Quick Settings	Açıklama	
Brightness	Ekran kontrastını ve parlaklığını ayarlar.	
Contrast		
Volume	Ses seviyesini ayarlar. <b>! NOT</b> • Joystick düğmesini Volume menüsünde ▼ yönünde hareket ettirerek, sesi Mute / Unmute olarak ayarlayabilirsiniz.	
Color Temp	Custom	Kullanıcı gamayı özelleştirerek kırmızı, yeşil veya mavi olarak ayarlayabilir.
	Warm	Ekran rengini kırmızısı bir tona ayarlar.
	Medium	Ekran rengini kırmızı ve mavi ton arasında ayarlar.
	Cool	Ekran rengini mavimsi bir tona ayarlar.
	Manual	Kullanıcı renk sıcaklığını ayrıntılı bir şekilde ayarlayabilir.
MaxxAudio	On	Waves'in MaxxAudio ve MaxxAudio alıcısı, yüksek kalitede dinleme deneyimi sunan stüdyo-kaltesinde ses araçları takımıdır.
	Off	MaxxAudio işlevini devre dışı bırakır.

## Input

Settings > Input	Açıklama	
Input List	Giriş modunu seçer.	
Aspect Ratio	Ekran oranını ayarlar.	
	Full Wide	Videoyu video sinyal girişinden bağımsız olarak geniş ekranda görüntüler.
	Original	Videoyu giren video sinyalinin izleme oranına göre görüntüler.
	Just Scan	Orijinal izleme oranı değiştirilmez.
	Cinema 1	Ekranı 21:9 izleme oranına genişletir.
	Cinema 2	Ekranı büyütür 21:9 izleme oranına çıkarır ve alt yazılar için aşağıda siyah alan bulunur.

## Picture

### ! NOT

- Picture Mode, giriş sinyaline uygun şekilde ayarlanır.

### SDR (HDR Dışı) sinyalinde Picture Mode

Settings > Picture	Açıklama	
Picture Mode	Custom	Kullanıcının her bir öğeyi ayarlamasını sağlar.
	Vivid	Canlı görselleri görüntülemek için kontrastı, parlaklığı ve keskinliği yükseltir.
	HDR Effect	Ekranı yüksek dinamik aralık için optimize eder.
	Reader	Ekranı belgeleri okumak için optimize eder. Ekranı OSD menüsünden parlaklaştırabilirsiniz.
	Cinema	Video görsel efektlerini iyileştirmek için ekranı optimize eder.
	FPS	Bu mod, FPS oyunları için optimize edilmiştir.
	RTS	Bu mod, RTS Oyunu için optimize edilmiştir.
	Color Weakness	Bu mod, kırmızı ve yeşil renkleri ayıramayan kullanıcılara yöneliktir. Bu mod sayesinde renk körlüğü olan kullanıcılar iki rengi kolayca ayırt edebilir.
<b>! NOT</b> <ul style="list-style-type: none"><li>• Eğer Picture Mode değiştirilirse, ekran titreyebilir veya PC ekranının çözünürlüğü etkinlenebilir.</li></ul>		

## HDR sinyalinde Picture Mode

Settings > Picture	Açıklama	
Picture Mode	Custom	Kullanıcının her bir ögeyi ayarlamasını sağlar.
	Vivid	Ekranı HDR canlı renkler için optimize eder.
	Cinema	Ekranı HDR video için optimize eder.
	FPS	Bu mod, FPS oyunları için optimize edilmiştir. Çok karanlık FPS oyunları için uygundur.
	RTS	Bu mod, RTS Oyunu için optimize edilmiştir.
<b>! NOT</b> <ul style="list-style-type: none"><li>Windows 10 OS ayarlarına bağlı olarak HDR içeriği gerektiği gibi görüntülenmeyebilir. Lütfen Windows'taki HDR Açık/Kapalı ayarlarını kontrol edin.</li><li>HDR fonksiyonu açıldığında grafik kartının performansına bağlı olarak karakter veya resim kalitesi yetersiz olabilir.</li><li>HDR fonksiyonu açıldığında, monitör girişini veya güç açma/kapatma fonksiyonunu Grafik kartı performansına göre değiştirirken görüntü titremesi veya kırılması oluşabilir.</li></ul>		

Settings > Picture	Açıklama		
Picture Adjust	Brightness	Ekranın renk kontrastını ve parlaklığını ayarlar.	
	Contrast		
	Sharpness	Ekranın keskinliğini ayarlar.	
	SUPER RESOLUTION+	High	Kristal netliğinde görüntüler için ekranı optimize eder. Yüksek çözünürlüklü video veya oyunlar için idealdir.
		Middle	Görüntüleri düşük ve yüksek modlar arasındaki orta seviyede tutarak ekranı daha rahat bir izleme deneyimi için optimize eder. UCC veya SD videoları için idealdir.
		Low	Net ve doğal görüntüler için ekranı optimize eder. Hareketsiz görüntüler veya daha az hareketli görüntüler için idealdir.
		Off	En yaygın kullanılan ayarda görüntüler. SUPER RESOLUTION+ özelliğini devre dışı bırakır.
	<p><b>! NOT</b></p> <ul style="list-style-type: none"> <li>Bu fonksiyon düşük çözünürlüklü resimlerin keskinliğini artırma amacı taşıdığı için normal metin veya masaüstü simgeleri için kullanılması önerilmez. Bu yönde bir kullanım gereksiz derecede yüksek keskinliğe neden olabilir.</li> </ul>		
	Black Level	Ofset seviyesini ayarlar (sadece HDMI için).	
		<ul style="list-style-type: none"> <li>Ofset: Video sinyali açısından monitörün görüntüleyebileceği en koyu renktir.</li> </ul>	
High		Ekranın geçerli izleme oranını korur.	
	Low	Ekranın geçerli izleme oranında siyah seviyelerini düşürüp beyaz seviyelerini yükseltir.	
DFC	On	Parlaklığı ekrana göre otomatik olarak ayarlar.	
	Off	DFC özelliğini devre dışı bırakır.	

Settings > Picture	Açıklama		
Game Adjust	Response Time	Ekrandaki resmin hareketine bağlı olarak görüntülenen resimlerin tepki süresini ayarlar. Normal ortamda Fast seçeneğini kullanmanız tavsiye edilir. Çok fazla hareket olduğunda Faster seçeneğini kullanmanız tavsiye edilir. Faster seçeneğinin ayarlanması, görüntünün yapışmasına yol açabilir.	
		Faster	Yanıt süresini Faster olarak ayarlar.
		Fast	Yanıt süresini Fast olarak ayarlar.
		Normal	Yanıt süresini Normal olarak ayarlar.
		Off	Tepki süresi iyileştirme özelliğini kullanmaz.
FreeSync	FreeSync	Giriş sinyalinin dikey frekansını çıkış sinyalinin dikey frekansıyla senkronize ederek sorunsuz ve doğal görüntüler sağlar.  <b>⚠ DİKKAT</b> <ul style="list-style-type: none"> <li>• Desteklenmiş Arayüz: DisplayPort, HDMI</li> <li>• Desteklenen Grafik Kartı: AMD FreeSync'i destekleyen bir grafik kartı gereklidir.</li> <li>• Desteklenen Sürüm: Grafik kartını en son sürüğe güncellediğinizden emin olun.</li> <li>• Daha fazla bilgi edinmek ve gereksinimleri görmek için <a href="http://www.amd.com/FreeSync">http://www.amd.com/FreeSync</a> adresinden AMD web sitesine başvurun.</li> </ul>	
		On	FreeSync fonksiyonu açık.
		Off	FreeSync fonksiyonu kapalı.
Black Stabilizer	Black Stabilizer	Karanlık sahnelerde daha iyi bir görünürlük için siyah kontrastını kontrol edebilirsiniz. Black Stabilizer değerini artırmak ekrandaki düşük düzeydeki gri alanı aydınlatır. (Karanlık oyun ekranlarındaki nesnelere kolayca ayırt edebilirsiniz.) Black Stabilizer değerini azaltmak, düşük düzeydeki gri alanı koyulaştırır ve ekrandaki dinamik kontrastı artırır.	

Settings > Picture	Açıklama			
Color Adjust	Gamma	Mode 1, Mode 2, Mode 3	Gama değeri ne kadar yüksek olursa görüntü de o kadar koyu renkte olur. Aynı şekilde, gama değeri ne kadar düşük olursa görüntü de o kadar açık renkte olur.	
		Mode 4	Gama ayarlarını yapmanız gerekmiyorsa Mode 4 seçeneğini belirleyin.	
	Color Temp	Kendi renk sıcaklığınızı belirleyin.		
		Custom	Kullanıcı gamayı özelleştirerek kırmızı, yeşil veya mavi olarak ayarlayabilir.	
		Warm	Ekran rengini kırmızısı bir tona ayarlar.	
		Medium	Ekran rengini kırmızı ve mavi ton arasında ayarlar.	
		Cool	Ekran rengini mavimsi bir tona ayarlar.	
		Manual	Kullanıcı renk sıcaklığını ayrıntılı bir şekilde ayarlayabilir.	
	Red, Green, Blue	Red, Green ve Blue renklerini kullanarak görüntü rengini özelleştirebilirsiniz.		
	Six Color	Altı rengin (kırmızı, yeşil, mavi, camgöbeği, macenta, sarı) renk tonunu ve doygunluğunu ayarlayıp ayarları kaydederek kullanıcının renk gereksinimlerini karşılar.		
Hue		Ekranın tonunu ayarlar.		
Saturation		Ekrandaki renklerin doygunluğunu ayarlar. Değer ne kadar düşük olursa renkler o kadar az doygun ve parlak olur. Değer ne kadar yüksek olursa renkler o kadar doygun ve koyu olur.		
Picture Reset	Do you want to reset your picture settings?		Yes	Varsayılan ayarlara geri döner.
			No	Seçimi iptal eder.

Settings > Sound	Açıklama		
Volume	Hoparlörün veya ahizenin Ses Şiddeti'ni ayarlar.		
MaxxAudio	On	Waves'ın MaxxAudio ve MaxxAudio alıcısı, yüksek kalitede dinleme deneyimi sunan stüdyo-kaltesinde ses araçları takımıdır.	
	Off	MaxxAudio işlevini devre dışı bırakır.	

## General

Settings > General	Açıklama	
Language	Menü ekranını istenen dile ayarlar.	
SMART ENERGY SAVING	Parlaklık dengeleme algoritmasını kullanarak enerjiden tasarruf edin.	
	High	Yüksek verimlilik sunan SMART ENERGY SAVING özelliğini kullanarak enerji tasarrufu sağlar.
	Low	Düşük verimlilik sunan SMART ENERGY SAVING özelliğini kullanarak enerji tasarrufu sağlar.
	Off	Özelliği devre dışı bırakır.
	<b>! NOT</b> <ul style="list-style-type: none"><li>Enerji tasarrufu verilerinin değeri panele ve panel tedarikçilerine göre değişebilir.</li><li>SMART ENERGY SAVING özelliğini High veya Low olarak ayarlarsanız, monitör parlaklığı kaynağa bağlı olarak daha düşük veya daha yüksek olur.</li></ul>	
Power LED	<b>! NOT</b> <ul style="list-style-type: none"><li>Güç LED'i fonksiyonu açıldığında şu şekilde çalışır:<ul style="list-style-type: none"><li>Açık Modu: beyaz (Birkaç saniyelikliğine)</li><li>Uyku Modu (Bekleme modu): Kapalı</li><li>Kapalı Modu: Kapalı</li></ul></li></ul>	
Automatic Standby	Belirli bir süre boyunca ekranda herhangi bir hareketlilik olmadığında monitörü otomatik olarak kapatan bir özelliktir. Otomatik kapatma fonksiyonu için bir zamanlayıcı ayarlayabilirsiniz. (8H, 6H, 4H, ve Off)	
DisplayPort Version	DisplayPort Versiyonunu bağlı harici cihazla aynı sürüme ayarlayın. (1.4, 1.2, ve 1.1) HDR fonksiyonunu kullanmak için 1.4 değerine ayarlayın.	
HDMI Compatibility Mode	HDMI Compatibility Mode özelliği, HDMI 2.0 desteği olmayan eski ekipmanları tanıyamaz.	
	On	HDMI Compatibility Mode devreye alır.
	Off	HDMI Compatibility Mode devre dışı bırakır.
	<b>! NOT</b> <ul style="list-style-type: none"><li>Bağlanan cihazın HDMI Compatibility Mode desteklememesi durumunda, ekran veya ses düzgün şekilde çalışmayabilir.</li><li>Bazı eski ekran kartları HDMI 2.0 desteklemez, ancak pencerenin kontrol panelinde HDMI 2.0 çözünürlüğünü seçebilirsiniz.</li><li>Bu, ekranın anormal görünmesine neden olabilir.</li></ul>	

Settings > General	Açıklama		
Buzzer	Bu özellik, monitörünüz açıldığında Buzzer 'dan üretilen sesi ayarlamanızı sağlar.		
	On	Monitörünüzün Buzzer ögesini etkinleştirir.	
	Off	Monitörünüzün Buzzer ögesini devre dışı bırakır.	
OSD Lock	Bu özellik, menülerin konfigürasyon ve ayarlamalarını devre dışı bırakır.		
	On	OSD Lock etkinleştirir.	
	Off	OSD Lock devre dışı bırakır.	
Information	Gösterilen ekran bilgileri şunlardır: Total Power On Time, Resolution.		
Reset to Initial Settings	Do you want to reset your settings?	Yes	Varsayılan ayarlara geri döner.
		No	Sıfırlama işlemini iptal eder.

# SORUN GİDERME

<b>Ekranda hiçbir şey görünmüyor.</b>	
Monitörün güç kablosu prize takılı mı?	<ul style="list-style-type: none"><li>• Güç kablosunun elektrik prizine düzgün bir şekilde takılıp takılmadığını kontrol edin.</li></ul>
Güç LED'i yanıyor mu?	<ul style="list-style-type: none"><li>• Güç kablosu bağlantısını kontrol edin ve güç düğmesine basın.</li></ul>
Güç geliyor mu ve güç LED'i beyaz renkte yanıyor mu?	<ul style="list-style-type: none"><li>• Bağlı girişin etkinleştirilmiş olup olmadığını kontrol edin (Settings &gt; Input).</li></ul>
No Signal mesajı görüntüleniyor mu?	<ul style="list-style-type: none"><li>• Bu mesaj, PC ile monitör arasında sinyal kablosu bulunmadığında veya bağlı olmadığında görüntülenir. Kabloyu kontrol edin ve yeniden bağlayın.</li></ul>
Out of Range mesajı görüntüleniyor mu?	<ul style="list-style-type: none"><li>• Bu durum, bilgisayardan (grafik kartı) aktarılan sinyaller monitörün yatay ya da dikey frekans aralığının dışında olduğunda ortaya çıkar. Uygun frekansı ayarlamak için lütfen bu kılavuzun Ürün Teknik Özellikleri bölümüne bakın.</li></ul>
<b>Ekran sabit değil ve sarsılıyor. / Monitörde görüntülenen görüntüler gölge izi bırakıyor.</b>	
Uygun çözünürlüğü seçtiniz mi?	<ul style="list-style-type: none"><li>• Seçilen çözünürlük, HDMI 1080i 60/50 Hz (aralıklı) ise ekran titreyebilir. Çözünürlüğü 1080p'ye veya tavsiye edilen çözünürlüğe ayarlayın.</li><li>• Grafik kartının önerilen (optimal) çözünürlüğe ayarlanmaması yazıların bulanıklaşmasına, ekranın kararmasına, görüntü alanının kırılmasına ya da görüntünün kaymasına neden olabilir.</li><li>• Ayar yöntemleri, bilgisayara ve işletim sistemine göre farklılık gösterebilir. Grafik kartının performansına bağlı olarak bazı çözünürlükler kullanılamayabilir. Bu konuda yardım almak için bilgisayar veya grafik kartı üreticisiyle iletişime geçin.</li></ul>
Monitör kapatıldığında bile görüntü yapışması meydana geliyor mu?	<ul style="list-style-type: none"><li>• Uzun süre sabit bir görüntünün görüntülenmesi, ekranın hasar görerek görüntünün iz bırakmasına neden olabilir.</li><li>• Monitörün kullanım ömrünü uzatmak için ekran koruyucu kullanın.</li></ul>
Ekranda noktalar mevcut mu?	<ul style="list-style-type: none"><li>• Monitörü kullanırken ekranda uygun olmayan noktalar (kırmızı, yeşil, mavi, beyaz ya da siyah) görünebilir. Bu, LCD ekran için normaldir. Bu, ne bir hata ne de monitörün performansıyla ilgili bir durumdur.</li></ul>
<b>Bazı özellikler devre dışı bırakılır.</b>	
Menü düğmesine bastığımızda bazı fonksiyonlar kullanılabiliyor mu?	<ul style="list-style-type: none"><li>• OSD kilitlidir. General bölümündeki OSD Lock ögesini devre dışı bırakır.</li></ul>

**“Tanınmayan monitör, Plug and Play (VESA DDC) tip monitör bulundu” mesajı mı görüntüleniyor?**

Ekran sürücüsünü yüklediniz mi?

- Ekran sürücüsünü web sitemizden yüklediğinizden emin olun: <http://www.lg.com>.
- Grafik kartının Plug and Play işlevini destekleyip desteklemediğini kontrol ettiğinizden emin olun.

**Kulaklık bağlantı noktasından ses iletilmiyor.**

Görüntüler ses olmadan mı oynatılıyor?

- Kulaklık bağlantı noktası bağlantılarının doğru şekilde gerçekleştirildiğinden emin olun.
- Sesi joystick ile artırmayı deneyin.
- Bilgisayarın ses çıkışını, kullandığınız monitöre olacak şekilde ayarlayın. (Kullandığınız işletim sistemine bağlı olarak ayarlar farklı olabilir.)

# ÜRÜNÜN TEKNİK ÖZELLİKLERİ

34WN780

<b>Renk Derinliği</b>	8 bit renk desteklenir.		
<b>Çözünürlük</b>	Maksimum Çözünürlük	75 Hz'de 3440 x 1440 (HDMI) 75 Hz'de 3440 x 1440 (DP)	
	Önerilen Çözünürlük	60 Hz'de 3440 x 1440 (HDMI) 60 Hz'de 3440 x 1440 (DP)	
<b>Güç Kaynakları</b>	Güç Derecelendirme	19 V --- 3,3 A	
	Güç Tüketimi (Normal)	Açık modu: 60 W Tip (Sevkiyat koşulu) * Uyku Modu (Bekleme modu) ≤ 0,5 W (HDMI / DP Giriş Durumu) ** Kapalı Modu ≤ 0,3 W	
<b>AC/DC Adaptörü</b>	Asian Power Devices Inc. tarafından üretilen DA-65G19 tipi veya SHENZHEN HONOR ELECTRONIC tarafından üretilen ADS-65FAI-19 19065EPG-1 tipi veya SHENZHEN HONOR ELECTRONIC tarafından üretilen ADS-65FAI-19 19065EPK-1 tipi veya SHENZHEN HONOR ELECTRONIC tarafından üretilen ADS-65FAI-19 19065EPCU-1 tipi veya MOSO POWER SUPPLY TECHNOLOGY CO LTD tarafından üretilen MS-V3420R190-065LO-DE tipi veya MOSO POWER SUPPLY TECHNOLOGY CO LTD tarafından üretilen MS-V3420R190-065LO-KR tipi veya MOSO POWER SUPPLY TECHNOLOGY CO LTD tarafından üretilen MS-V3420R190-065LO-US tipi Çıkış: 19 V --- 3,42 A		
<b>Çevre Koşulları</b>	Çalıştırma Koşulları	Sıcaklık	0 °C ila 40 °C
		Nem	% 80'ten az
	Depolama Koşulları	Sıcaklık	-20 °C ila 60 °C
		Nem	% 85'ten az

<b>Boyutlar</b>	<b>Monitör Boyutu (Genişlik x Yükseklik x Derinlik)</b>	
	Ayaklıklı (mm)	816,5 x 612,4 x 406,4
	Ayaklıksız (mm)	816,5 x 365,3 x 45,5
<b>Ağırlık (Ambalajsız)</b>	Ayaklıklı (kg)	10,8
	Ayaklıksız (kg)	6,9

Teknik özellikler bildirilmeksizin değiştirilebilir.

Güç tüketim seviyesi çalışma durumu ve monitör ayarına göre farklı olabilir.

\* Açık mod güç tüketimi LGE test standardında ölçülmüştür (Tamamen Beyaz doku, Maksimum çözünürlük).

\*\* Monitör bir kaç dakika içerisinde (Maksimum 5 dakika) Uyku Moduna geçer.

# ÜRÜNÜN TEKNİK ÖZELLİKLERİ

34BN780

<b>Renk Derinliği</b>	8 bit renk desteklenir.		
<b>Çözünürlük</b>	Maksimum Çözünürlük	75 Hz'de 3440 x 1440 (HDMI) 75 Hz'de 3440 x 1440 (DP)	
	Önerilen Çözünürlük	60 Hz'de 3440 x 1440 (HDMI) 60 Hz'de 3440 x 1440 (DP)	
<b>Güç Kaynakları</b>	Güç Derecelendirme	19 V --- 3,3 A	
	Güç Tüketimi (Normal)	Açık modu: 25,8 W Tip (ENERGY STAR® standardı) * Uyku Modu (Bekleme modu) ≤ 0,5 W (HDMI / DP Giriş Durumu) ** Kapalı Modu ≤ 0,3 W	
<b>AC/DC Adaptörü</b>	Asian Power Devices Inc. tarafından üretilen DA-65G19 tipi veya LIEN CHANG ELECTRONIC ENTERPRISE tarafından üretilen LCAP39 tipi veya SHENZHEN HONOR ELECTRONIC tarafından üretilen ADS-65FAI-19 19065EPG-1 tipi veya SHENZHEN HONOR ELECTRONIC tarafından üretilen ADS-65FAI-19 19065EPK-1 tipi veya SHENZHEN HONOR ELECTRONIC tarafından üretilen ADS-65FAI-19 19065EPCU-1 tipi Çıkış: 19 V --- 3,42 A		
<b>Çevre Koşulları</b>	Çalıştırma Koşulları	Sıcaklık	0 °C ila 40 °C
		Nem	% 80'ten az
	Depolama Koşulları	Sıcaklık	-20 °C ila 60 °C
		Nem	% 85'ten az
<b>Boyutlar</b>	Monitör Boyutu (Genişlik x Yükseklik x Derinlik)		
	Ayaklıklılı (mm)	816,5 x 612,4 x 406,4	
	Ayaklıksız (mm)	816,5 x 365,3 x 45,5	

<b>Ağırlık (Ambalajsız)</b>	Ayaklıklı (kg)	10,8
	Ayaklıksız (kg)	6,9

Teknik özellikler bildirilmeksizin değiştirilebilir.

Güç tüketim seviyesi çalışma durumu ve monitör ayarına göre farklı olabilir.

\* Açık modu güç tüketimi ENERGY STAR® test standardı ile ölçülür.

\*\* Monitör bir kaç dakika içerisinde (Maksimum 5 dakika) Uyku Moduna geçer.

## Fabrika Destek Modu (Ön Ayar Modu, PC)

DisplayPort/ HDMI

Ön Ayar Modu	Yatay Frekans (kHz)	Dikey Frekans (Hz)	Polarite (Y/D)	Notlar
640 x 480	31,469	59,94	-/-	
720 x 480	31,47	59,94	+/+	
800 x 600	37,879	60,317	+/+	
1024 x 768	48,363	60	-/-	
1152 x 864	54,347	60,05	+/+	
1280 x 720	45	60	+/+	
1280 x 800	49,702	60	-/+	
1280 x 1024	63,981	60,02	+/+	
1600 x 900	60	60	+/+	
1680 x 1050	65,29	59,954	-/+	
1920 x 1080	67,5	60	+/-	
2560 x 1080	66,66	60	-/-	
3440 x 1440	43,82	29,99	+/-	FreeSync: Off
3440 x 1440	73,68	49,99	+/-	
3440 x 1440	88,82	59,97	+/-	DP/HDMI Tercih edilen zamanlama
3440 x 1440	110,77	75,05	+/-	Sadece FreeSync İçin

## HDMI Zamanlama (Video)

Ön Ayar Modu	Yatay Frekans (kHz)	Dikey Frekans (Hz)
480P	31,5	60
720P	45	60
1080P	67,5	60
2160P	135	60

## Power LED

Modu	LED Rengi
Açık Modu	beyaz (Birkaç saniyelığıne)
Uyku Modu (Bekleme modu)	Kapalı
Kapalı Modu	Kapalı



Ürünün modeli ve seri numarası, ürünün arka tarafında ve bir tarafında bulunur.  
Bir servise ihtiyaç duymanız durumuna karşı bu bilgileri kaydedin.

Model

---

Seri No.

---



(for 34BN780)

This Product qualifies for ENERGY STAR®

Changing the factory default configuration and settings or enabling certain optional features and functionalities may increase energy consumption beyond the limits required for ENERGY STAR® certification.

Refer to [ENERGYSTAR.gov](http://ENERGYSTAR.gov) for more information on the ENERGY STAR® program.