


Información adicional

Especificaciones

Requisitos de alimentación eléctrica	120 V ~ 60 Hz
Consumo de energía	55 W
	Reposo conectado en red: 0,5 W (Si están activados todos los puertos de red.)
Dimensiones (An x Al x F)	Aprox. 330 mm x 715 mm x 302 mm
Peso neto	Aprox. 13,3 kg
USB (Bus Power Supply)	5 V  500 mA
Amplificador (potencia de salida valor cuadrático medio total)	500 W

El diseño y las especificaciones están sujetos a cambios sin previo aviso.

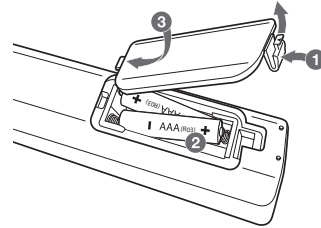
Precaución

- Conecte el cable de alimentación directamente al tomacorriente siempre que sea posible. O cuando use un cable de extensión, es muy recomendable que sea un cable de extensión de 110 V~ / 15 A o de 230 V~ / 15 A de lo contrario, es probable que la unidad no funcione adecuadamente debido a la falta de alimentación eléctrica.
- No sobrecargue el cable de extensión con carga eléctrica excesiva.

Modo de desconexión de la conexión de red inalámbrica o el dispositivo inalámbrico

Apague la unidad presionando el botón de encendido/apagado durante más de 5 segundos.

Sustitución de la batería



Aviso para México

La operación de este equipo está sujeta a las siguientes dos condiciones:

- (1) es posible que este equipo o dispositivo no cause interferencia perjudicial y
- (2) este equipo o dispositivo debe aceptar cualquier interferencia, incluyendo la que pueda causar su operación no deseada.

Sor Juana Inés de la Cruz No 555
Col. San Lorenzo Industrial
Tlalnepantla de Baz Estado de México C.P. 54033
Tel. (55) 5321-1919
Lada sin costo 01 (800) 347 1919
LG Electronics México S.A. de C.V.



MANUAL SIMPLE

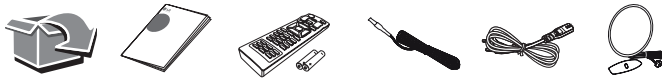
Mini Hi-Fi Audio

Antes de utilizar su producto lea atentamente este manual de instrucciones. Para ver las instrucciones de las características avanzadas, visite <http://www.lg.com> y descargue el Manual del propietario. Ciertos contenidos de este manual pueden no coincidir con los de su unidad.

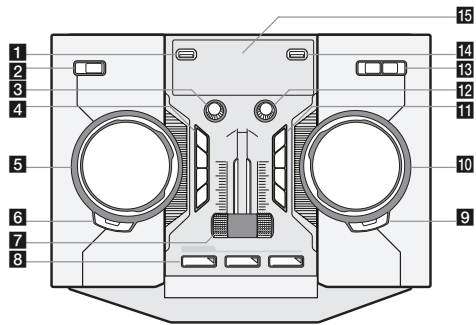
MODELO
OM5560



www.lg.com/mx



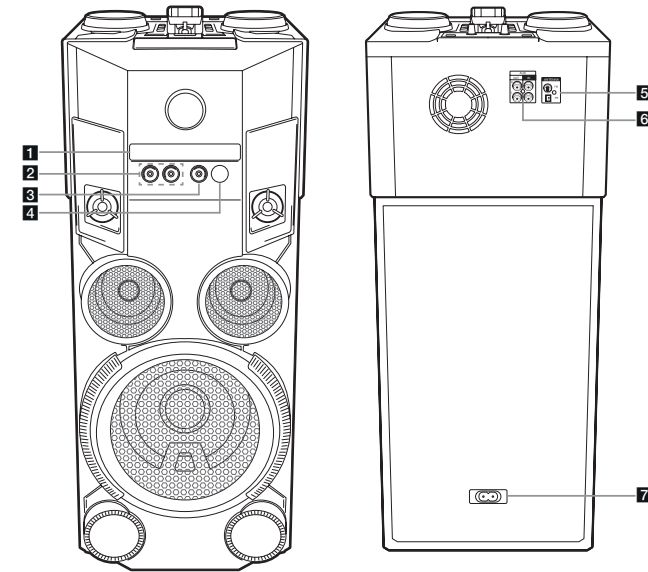
Panel superior



- 1** Puerto USB 1
Usted puede reproducir o grabar archivos de sonido conectando el dispositivo USB.
- 2** (Reposo/Encendido)
- 3** MIC. (Volumen del micrófono)
Controla el volumen del micrófono.
- 4** VOICE CANCELLER
Puede disfrutar de la reproducción de la música, reduciendo el sonido de la voz de la música en las diferentes fuentes. Presione para activar o desactivar este modo.
- KEY CHANGER (b/#)**
Cambia la clave para adecuarla al rango vocal.
- LIGHTING / PARTY LINK**
- Enciende/apaga los efectos de iluminación.
- Mantenga presionado para seleccionar PARTY LINK.
- 5** SCRATCH / LEVEL / SYNC SET
Gire a la derecha o izquierda para crear sonidos de rasgadura. / Ajusta el nivel del DJ EFFECT. / Ajusta el valor de demora en el modo PARTY LINK.
- 6** DJ EFFECT
Selecciona el modo DJ EFFECT.
- USER EQ**
Selecciona el efecto de sonido que usted ha creado.
- 7** PARTY THRUSTER
Deslice la palanca para crear una atmósfera de fiesta.
- 8** CLUB, DRUM, USER (DJ PRO)
Selecciona el efecto de sonido CLUB, DRUM o USER para su combinación.
(Si desea utilizar USER, debe registrar una fuente con la aplicación "Music Flow Bluetooth")
- 1, 2, 3** (DJ PRO PAD)
Presione un pad de sonido deseado

- 9** SEARCH
Se desplaza a la carpeta y archivo en el modo de selección.
- OK**
Selecciona una carpeta cuando busca un archivo.
- 10** **◀, ▶ & SEARCH** (Saltar/Buscar)
- Busca una carpeta o un archivo.
- Busca una sección dentro de una pista/archivo.
- Selecciona las estaciones de radio.
- 11** **▶||** (Reproducir/Pausa)
- Inicia o pausa la reproducción.
- Selecciona Estéreo/Monoaural.
- (Parar)
Detiene la reproducción o cancela la función DELETE.
- (Abrir/Cerrar)
Abre y cierra la bandeja de discos.
- REGION EQ / BASS BLAST**
- Elige el ecualizador de la región.
- Mantenga presionado para seleccionar el efecto BASS directamente.
- 12** VOL. (Volumen)
Ajusta el volumen de la bocina.
- 13** USB REC / DEMO
Graba al USB. / Muestra el modo demostración.
- F** (Función) / **WIRELESS LINK**
- Selecciona la función y fuente de entrada.
- Mantenga presionado durante 3 segundos para seleccionar el modo WIRELESS PARTY LINK.
- 14** Puerto USB 2
Usted puede reproducir o grabar archivos de sonido conectando el dispositivo USB.
- 15** Ventana de visualización

Panel frontal / Panel Trasero



- 1** Bandeja de discos
- 2** MIC (Micrófono) 1 / 2 enchufe de micrófono
- 3** PORT. IN
- 4** Sensor remoto

- 5** ANTENNA (FM, AM)
- 6** AUX IN / OUT
- 7** Toma de entrada CA

Aplicación del controlador



Descargue la aplicación **Music Flow Bluetooth** a su dispositivo.

LG Sound Sync (inalámbrico)



Para más información, descargue el manual del propietario. <http://www.lg.com>