

Accu – A

60-100 l.

EUR

Hrvat

SIGURNOSNE INFORMACIJE
INFORMACIJE O UPOTREBI I ODRŽAVANJU
PRIRUČNIK ZA UGRADNJU
TDS - TEHNIČKI PODACI



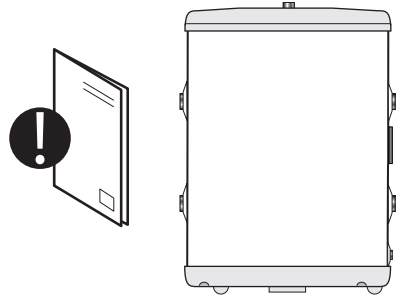
SADRŽAJ

1. Sigurnosne upute	3
1.1 Opće informacije	3
1.2 Sigurnosne upute za korisnike	4
1.3 Sigurnosne upute za instalatere	4
2. Opis proizvoda	5
2.1 Identifikacija proizvoda	5
2.2 Namjena	5
2.3 CE oznaka	5
2.4 Tehnički podaci	5
2.5 ErP podaci	5
3. Upute za postavljanje	6
3.1 Proizvodi obuhvaćeni ovim uputama	6
3.2 Uključeno u isporuku	6
3.3 Dimenzije proizvoda	6
3.4 Zahtjevi u vezi mjesta postavljanja	7
3.5 Ugradnja cijevi	9
4. Početno puštanje u pogon	10
4.1 Punjenje vodom	10
4.2 Kontrolne točke	10
4.3 Pražnjenje	10
4.4 Predaja krajnjem korisniku	10
5. Jamstveni uvjeti	11
5.1 Služba za korisnike	11
6. Uklanjanje proizvoda	11
6.1 Uklanjanje	11
6.2 Shema povrata	11

1. Sigurnosne upute

1.1 Opće informacije

- Prije ugradnje, održavanja ili podešavanja međuspremnik pažljivo pročitajte sljedeće sigurnosne upute.
- Moguće su tjelesne ozljede ili materijalne štete ako se proizvod ne postavi ili ne koristi na predviđeni način.
- Ovaj priručnik i ostale relevantne dokumente čuvajte na mjestu gdje će biti dostupni za buduću upotrebu.
- Proizvođač pretpostavlja poštivanje (za što je zadužen krajnji korisnik) isporučenih sigurnosnih, uputa za uporabu i održavanje te priručnika za ugradnju i relevantnih standarda i propisa koji su na snazi na dan ugradnje.



Simboli korišteni u ovom priručniku:

	UPOZORENJE	Može prouzročiti teške ozljede ili smrt
	OPREZ	Može prouzročiti lakše ili umjerene ozljede ili materijalnu štetu
	NEMOJTE	
	MORA SE UČINITI	

1.2 Sigurnosne upute za korisnike

⚠ UPOZORENJA	
⊘	Ovaj uređaj nije prilagođen da ga koriste osobe (uključujući djecu) sa smanjenim fizičkim, osjetilnim ili mentalnim sposobnostima ili manjkom iskustva i znanja, osim ako nisu pod nadzorom ili primaju upute u vezi uporabe ovog uređaja od osobe koja je odgovorna za njihovu sigurnost. Djecu treba nadgledati kako bi se osiguralo da se ne igraju s uređajem.
⚠	Ovim se uređajem mogu koristiti djeca starija od 8 godina i osobe sa smanjenim fizičkim, osjetilnim ili mentalnim sposobnostima ili s manjkom iskustva i znanja, no uz nadzor ili upute o sigurnoj upotrebi uređaja te ako razumiju uključene opasnosti. Djeca se ne smiju igrati uređajem.
⊘	Čišćenje i održavanje ne smiju obavljati djeca bez nadzora.
❗	Ugradnja se mora provoditi u skladu s važećim propisima i prema uputama proizvođača i mora je provesti kvalificirano osoblje.
❗	U zatvorenom sustavu instalacije pod tlakom obvezno je ugraditi sigurnosni ventil (nije uključen) na sustav s nazivnim tlakom od maksimalno 0,3 MPa (3 bara) (vidi naljepnicu), što sprječava porast tlaka u međuspremniku za više od 0,1 MPa (1 bar) iznad nazivnog tlaka.
❗	Izlaz sigurnosnog ventila mora biti postavljen prema dolje i u području gdje se ne smrzava.
❗	Kako bi se osiguralo pravilno funkcioniranje sigurnosnog ventila, korisnik mora provoditi redovite kontrole (min. jednom godišnje) kako bi se uklonio kamenac i provjerilo da sigurnosni ventil nije začepljen.
⊘	Ne postavljajte zaporni ventil između međuspremnika i sigurnosnog ventila.
❗	Ako se sustav mora isključiti, ispustite vodu iz međuspremnika kako biste spriječili smrzavanje.
⊘	Ne pokušavajte sami popravljati kvarove međuspremnika. Nazovite najbližeg ovlaštenog serviser.

2. Opis proizvoda

2.1 Identifikacija proizvoda

Podaci za identifikaciju vašeg proizvoda mogu se pronaći na tipskoj pločici pričvršćenoj na proizvod. Tipska pločica sadrži pojedinosti o proizvodu u skladu s normom EN 12897:2016, kao i druge korisne podatke. Za više informacija pogledajte Izjavu o sukladnosti proizvođača.

Proizvod je projektiran i proizveden u skladu s: standardom za tlačne posude - EN 12897:2016

Proizvođač je certificiran prema sljedećim standardima:

kvalitetu - ISO 9001

okoliš - ISO 14001

radno okruženje - ISO 45001

2.2 Namjena

Proizvod je namijenjen upotrebi kao međuspremnik za sustave grijanja i hlađenja te je projektiran za ugradnju u zatvoreni sustav.

2.3 Oznaka CE

Oznaka CE pokazuje da je proizvod u skladu s relevantnim direktivama. Za više informacija pogledajte Izjavu o sukladnosti na web stranici proizvođača.

Proizvod je u skladu sa sljedećim direktivama:

Direktiva o tlačnoj opremi PED 2014/68/EU

Sigurnosni ventil(i) koji se koriste moraju imati oznaku CE i biti u skladu s PED 2014/68/EU.

2.4 Tehnički podaci

LG broj modela	Šifra proizvoda:	Kapacitet, osobe	Težina (neto), kg.	Promjer x visina mm.	Volumen tereta m ³	Volumen vode 40 °C	Postavka termostata °C
11015372	SB006SAANO EPWXLEU	-	15	ø434x741	0,15	-	-
11015373	SB010SAANO EPWXLEU	-	22	ø434x1168	0,25	-	-

Proizvodi su klasificirani kao IP21.

2.5 ErP podaci - Tehnički podaci

Marka	LG broj modela	Ime modela	Stvarni volumen L	Gubitak topline W	ErP ocjena
LG Electronics	11015372	SB006SAANO EPWXLEU	57	44	C
LG Electronics	11015373	SB010SAANO EPWXLEU	100	49	B

Uredba: 2017/1369/EU - Uredba: EU 812/2013 | Direktiva: 2009/125/EZ - Uredba: EU 814/2013

Gubitak topline testiran prema standardu EN 12897:2016

3. Upute za postavljanje

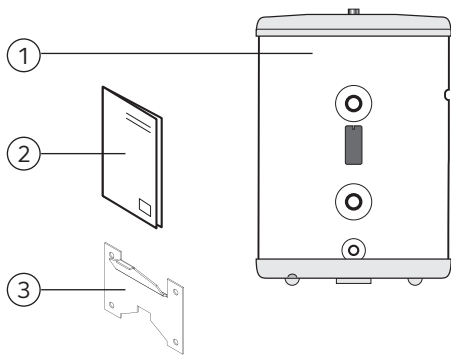
3.1 Proizvodi obuhvaćeni ovim uputama

SB006SAANO EPWXLEU

SB010SAANO EPWXLEU

3.2 Uključeno u isporuku

Ref. br.	Komada	Opis
1	1	Međuspremnik s nosačem senzora
2	1	Priručnik (ovaj dokument)
3	1	Zidni hosač od nehrđajućeg čelika – uključen

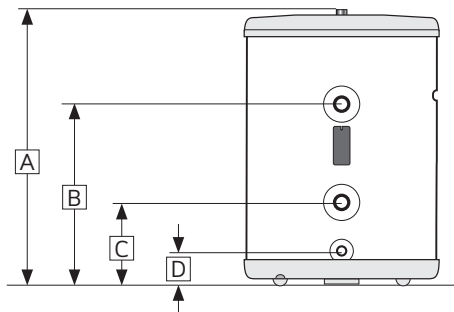


3.3 Dimenzije proizvoda

Sve dimenzije su u mm

Proizvod	A	B	C	D	ø
SB006SAANO	741	528	198	102	430
SB010SAANO	1175	962	192	96	430

Tolerancija +/- 5 mm

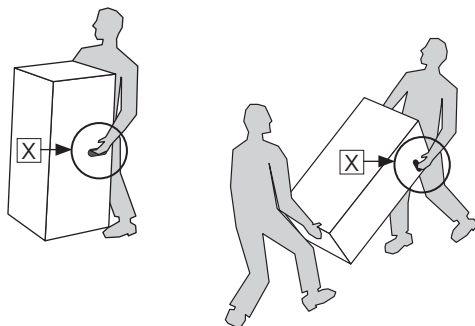


3.3.1 Isporka

Proizvod treba pažljivo transportirati kako je prikazano, s ambalažom. Koristite ručke u kutiji (X).

⚠ OPREZ

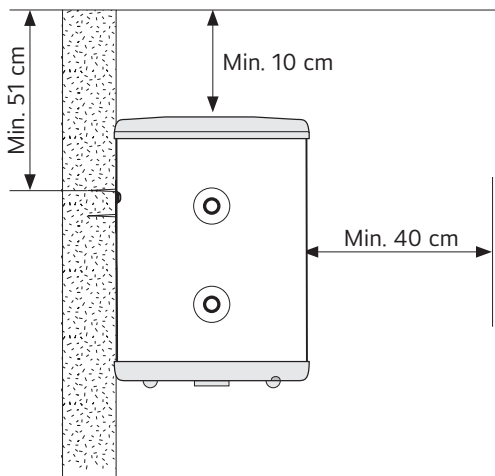
Za podizanje proizvoda ne smiju se koristiti cijevi, ventili i sl. jer bi to moglo prouzročiti kvarove.



3.4 Zahtjevi za mjesto ugradnje i položaj



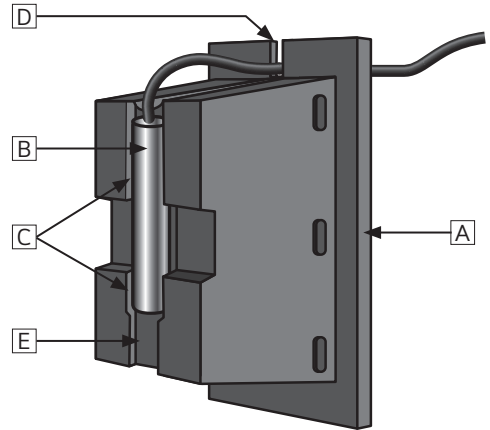
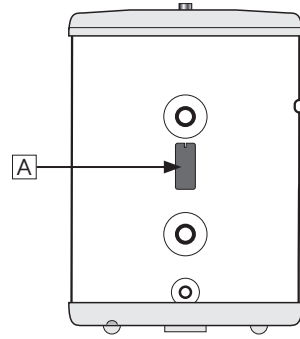
❗	Proizvod se mora postaviti u prostoriju s odvodom kako bi se spriječila bilo kakva oštećenja u slučaju istjecanja vode iz proizvoda.
❗	Proizvod se mora postaviti na suho mjesto trajno zaštićeno od smrzavanja.
❗	Proizvod se mora postaviti na pod ili zid prikladan za ukupnu težinu proizvoda tijekom rada. Pogledajte tablicu na stranici 5. Zidni nosač se isporučuje.
❗	Proizvod mora imati razmak za servisiranje od 40 cm ispred uređaja / 10 cm iznad gornjeg priključka.
❗	Proizvod mora biti lako dostupan za servisiranje i održavanje.



3.4.1 Ugradnja senzora temperature

Proizvod je opremljen nosačem senzora temperature koji omogućuje ugradnju senzora od 6 ili 8 mm. senzor temperature. Za ugradnju senzora temperature slijedite dolje navedene upute.

1. Uklonite nosač senzora temperature (A) iz tijela spremnika tako da ga uhvatite i ravno povučete.
2. Čvrsto umetnite senzor temperature (B) u odgovarajuće utore na nosaču senzora i postavite kabel senzora temperature u utor za kabel (D). Senzor od 8 mm (prikazan) uklapa se u gornje utore (C), dok se senzor od 6 mm uklapa u donji utor (E).
3. Vratite nosač senzora u tijelo spremnika, pazeći da je nosač potpuno umetnut kako bi se uspostavio pravilan kontakt između senzora i unutarnje površine spremnika od nehrđajućeg čelika.
Provjerite je li kabel senzora pravilno postavljen u utor za kabel (D) kako biste izbjegli moguće oštećenje kabela.



3.5 Ugradnja cijevi

Proizvod je projektiran za trajno spajanje na sustav grijanja, maks. tlak 3 bara / 0,3 MPa. Za ugradnju treba koristiti odobrene cijevi ispravne veličine. Moraju se poštivati relevantni standardi i propisi.

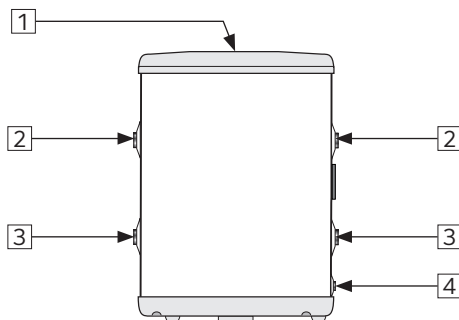
3.5.1 Spoj cijevi i čepa

A) Provedite cijevi odgovarajuće veličine do prikazanih priključaka (2 i 3) i pričvrstite odgovarajućim brtvilom.

B) Nekorišteni priključci moraju se sigurno zatvoriti. Koristite mesingane čepove od 1" (nisu isporučeni).

C) Priključak za odzračivanje (1) mora biti začepljen kada je proizvod napunjen vodom, vidi točku 4.1.

Br.	Dimenzija	Opis priključka
1	G 1/2" F	Odzračivanje (začepljeno)
2	G 1" F	Dovod/povrat gornji priključak
3	G 1" F	Dovod/povrat donji priključak
4	G 1/4" F	Odvod (začepljen)



3.5.2 Postavke momenta

Komponenta	Moment sile
Odzračnik – 1/2" (A60-100)	5 Nm (+/-1 – rukom pritegnuti)
Odvod – 1/4" (A60-100)	5 Nm (+/-1 – rukom pritegnuti)
Odzračnik – 3/4" (A200)	30 Nm (+/- 3)
Odvod – 3/4" (A200)	30 Nm (+/- 3)
Mesingani čep – 1"	40 Nm (+/- 5)

3.5.3 Upute za ugradnju

⚠ OPREZ	
❗	Proizvod se mora postaviti u prostoriju s odvodom kako bi se spriječila bilo kakva oštećenja u slučaju istjecanja vode iz proizvoda. Proizvod se mora postaviti na mjesto trajno zaštićeno od smrzavanja.
❗	Proizvod mora biti pravilno poravnat okomito i vodoravno, na podu ili zidu prikladnom za ukupnu težinu proizvoda tijekom rada. Pogledajte tipsku pločicu.
❗	Proizvod mora imati razmak za servisiranje od 40 cm ispred uređaja / 10 cm iznad gornjeg priključka.

4. Početno puštanje u pogon

4.1 Punjenje vodom

Najprije provjerite jesu li sve cijevi ispravno spojene. Zatim učinite sljedeće:

- Odzračite sustav, po mogućnosti na najvišoj točki.
- Otvorite dovod vode do proizvoda. Kada voda poteče iz odzračnika, sustav je pun.

4.2 Kontrolne točke

- Provjerite jesu li svi spojevi cijevi do/od proizvoda nepropusni i da ne propuštaju.
- Provjerite da li proizvod stoji/visi ravno okomito i vodoravno.

4.3 Ispuštanje vode

UPOZORENJE

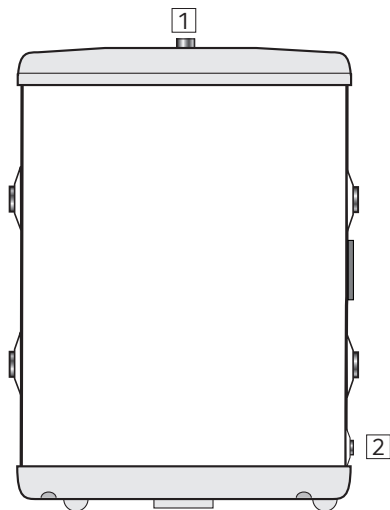
Temperatura vode u proizvodu je visoka i može prouzročiti opekline. Stoga je potreban poseban oprez prilikom pražnjenja proizvoda.

- Isključite napajanje.
- Zatvorite dovod vode.
- Otvorite priključak za odzračivanje (1). Ostavite otvoren tijekom pražnjenja (sprječava stvaranje vakuuma).
- Proizvod se prazni putem odvoda (2).
- Zatvorite priključak za odzračivanje (1)..

4.4 Predaja krajnjem korisniku

INSTALATER MORA:

- Uputiti krajnjeg korisnika o sigurnosnim uputama i uputama za održavanje.
- Uputiti krajnjeg korisnika o postavkama i pražnjenju proizvoda.
- Predati ovaj priručnik za ugradnju krajnjem korisniku.
- Unesite kontaktne podatke s tipske pločice na proizvodu.



5. Jamstveni uvjeti

1. Opseg

LG Electronics (u daljnjem tekstu LG) jamči da će Proizvod: i) u skladu sa specifikacijama LG-a, ii) biti bez nedostataka u materijalima i izradi, podložno uvjetima navedenim u nastavku.

Sve komponente imaju jamstvo. Za više informacija pogledajte lokalne uvjete jamstva. Primenjenju se uvjeti i ograničenja navedena u nastavku.

2. Pokrivenost

Ako se pojavi kvar i zaprimljen je valjan zahtjev unutar zakonskog jamstvenog roka, LG će, po vlastitom izboru i u mjeri dopuštenej zakonom, ili: i) popraviti kvar, ii) zamijeniti proizvod proizvodom koji je identičan ili sličan po funkciji, iii) izvršiti povrat sredstava u visini kupovne cijene. Ako se pojavi kvar i zaprimljen je valjan zahtjev nakon isteka zakonskog jamstvenog roka, ali unutar produženog jamstvenog roka, LG će isporučiti proizvod koji je identičan ili sličan po funkciji. LG u takvim slučajevima neće pokriti nikakve druge povezane troškove.

Ako se pojavi kvar i zaprimljen je valjan zahtjev nakon isteka zakonskog jamstvenog roka, ali unutar produženog jamstvenog roka, LG će isporučiti proizvod koji je identičan ili sličan po funkciji. LG u takvim slučajevima neće pokriti nikakve druge povezane troškove. Svaki zamijenjeni proizvod ili komponenta postat će zakonsko vlasništvo tvrtke LG.

Svaki valjani zahtjev ili servis ne proizvuje izvorno jamstvo. Zamjenski proizvod ili dio ne nosi novo jamstvo.

3. Uvjeti

Proizvod je proizveden kako bi odgovarao većini javnih vodoopskrbnih sustava. Međutim, postoje određeni kemijski sastavi vode (navedeni u nastavku) koji mogu imati štetan utjecaj na proizvod i njegov vijek trajanja. Ako postoje neodumice u vezi s kvalitetom vode, lokalno tijelo za vodoopskrbu može dostaviti potrebne podatke.

Jamstvo vrijedi samo ako su u potpunosti ispunjeni dolje navedeni uvjeti: proizvod je instalirao profesionalni instalater, u skladu s uputama u priručniku za ugradnju i svim relevantnim pravilima i propisima koji su na snazi u vrijeme ugradnje.

Proizvod ni na koji način nije preinačen, nije ga se neovlašteno mijenjalo niti zloporabio te nisu uklonjeni tvornički ugrađeni dijelovi radi neovlaštenog popravka ili zamjene. Proizvod je priključen na javnu električnu mrežu i nije priključen na vanjsku upravljačku jedinicu napajanja koju LG nije odobrio.

Proizvod je spojen isključivo na kućni vodovod u skladu s Europskom direktivom o pitkoj vodi EN 98/83 EC ili najnovijom verzijom.

Voda ne smije biti agresivna, tj. kemijski sastav vode mora biti u skladu sa sljedećim:

- klorid < 250 mg/L

- električna vodljivost (EC) na 25 °C < 750 uS/cm

- indeks zasićenja (LSI) na 80 °C > -1,0 / < 0,8 pH > 6,0 / < 9,5

Uronjeni grjač nije bio izložen razinama tvrdoće koje prelaze 10° dH (180 ppm CaCO₃). U takvim slučajevima preporučuje se omekšivač vode.

Svaka dezinfekcija provedena je bez ikakvog utjecaja na proizvod. Proizvod mora biti izoliran od bilo kakve kemijske dezinfekcije sustava

Proizvod je bio u redovitoj upotrebi od datuma ugradnje. Ako se proizvod ne namjerava koristiti 60 dana ili dulje, mora se isprazniti.

Servis i/ili popravak moraju se obavljati u skladu s priručnikom za ugradnju i svim relevantnim pravilima prakse.

Svi korišteni zamjenski dijelovi moraju biti originalni LG rezervni dijelovi.

Svi troškovi trećih strana povezani s bilo kakvim zahtjevom LG je unaprijed odobrio u pisanom obliku. Račun o kupnji i/ili račun za ugradnju, uzorak vode, kao i neispravan proizvod, dostupni su LG-u na zahtjev. Nepoštovanje ovih uputa i uvjeta može rezultirati kvarom proizvoda i istjecanjem vode iz proizvoda.

4. Ograničenja

Jamstvo ne pokriva:

bilo kakav kvar ili troškove nastale zbog nepravilne ugradnje, nepravilne primjene, nedostatka redovitog održavanja u skladu s priručnikom za ugradnju, nemara, slučajnog ili zlonamjernog oštećenja, zlouporabe, bilo kakve izmjene, neovlaštenog rukovanja ili popravka koji je obavio nestručni djelatnik, bilo kakav kvar koji proizlazi iz neovlaštenog rukovanja ili uklanjanja bilo kojih tvornički ugrađenih sigurnosnih komponenti ili mjera.

Bilo kakvu posljednju štetu ili neizravani gubitak prouzročen bilo kakvim kvarom ili neispravnosću Proizvoda.

Bilo koji cjevovod ili opremu spoenu na Proizvod.

učinke mraza, munje, promjene napona, nedostatak vode, priključivanje na neodobrenu vanjsku jedinicu za upravljanje napajanjem, suho vrenje, prekomjerni tlak ili postupke kloriranja.

Učinke stajaće (deaerirane) vode ako je Proizvod ostavljen i nije se upotrebljavao dulje od 60 dana uzastopno.

Štetu nastalu tijekom prijevoza.

Kupac je dužan obavijestiti prijevoznika o takvoj šteti. Troškove koji nastanu ako Proizvod nije odmah dostupan za servisiranje.

Ova jamstva ne utječu na zakonska prava Kupca.

5.1 Služba za korisnike

U slučaju problema koji se ne mogu riješiti uz pomoć vodiča za rješavanje problema u ovom priručniku za ugradnju, obratite se:

A) instalateru koji je isporučio proizvod.

B) OSO Hotwater AS: Tel.: +47 32 25 00 00

oso@oso.no / www.oso.no

6. Uklanjanje proizvoda

6.1 Uklanjanje

A) Isključite napajanje.

B) Zatvorite dovod hladne vode.

C) Ispraznite vodu iz proizvoda – pogledajte odjeljak 4.4.

D) Odspojite sve cijevi.

E) Proizvod se sada može ukloniti.

6.2 Program povrata

Ovaj se proizvod može reciklirati i treba ga odnijeti u centar za recikliranje okoliša. Ako se proizvod zamjenjuje novim, instalater može odnijeti stari spremnik radi recikliranja.



Factory: OSO Hotwater AS
Industriveien 1, 3300 Hokksund - Norway
Tel: +47 32 25 00 00
oso@oso.no
www.osohotwater.com

LG Electronics Inc. Single Contact Point (EU):
LG Electronics Deutschland GmbH
Alfred-Herrhausen-Allee 3-5, 65760 Echborn, Germany

LG Electronics Inc.
LG Twin Towers 128 Yeoui-daero, Yeongdeungpo-gu Seoul, 07336, Korea

Zahtjev za eko dizajn

Informacije o eko dizajnu dostupne su na sljedećoj besplatnoj web stranici: <https://www.lg.com/global/support/cedoc/cedoc>

© Ovaj priručnik za instalaciju i sav njegov sadržaj zaštićeni su autorskim pravima i mogu se reproducirati ili distribuirati samo uz pismeno dopuštenje proizvođača. Pridržavamo pravo na promjene bez prethodne najave. Autorska prava © 2026 LG Electronics Inc. Sva prava pridržana.