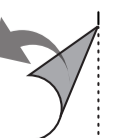
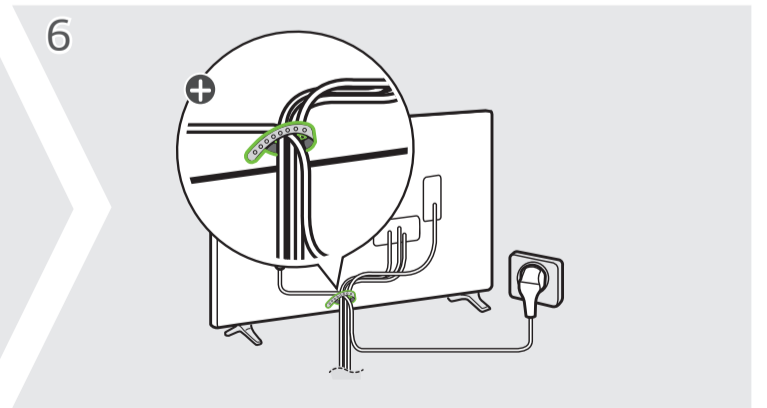
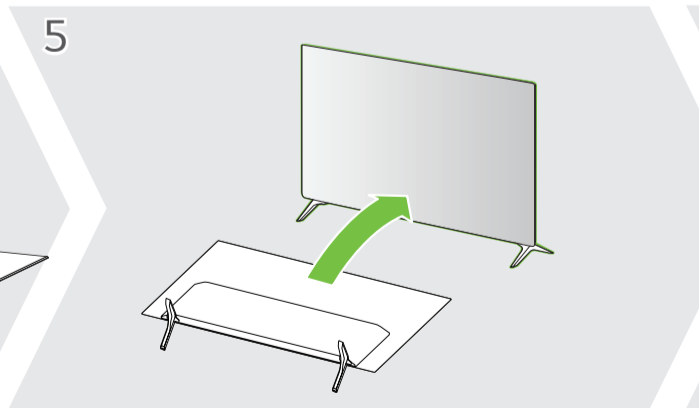
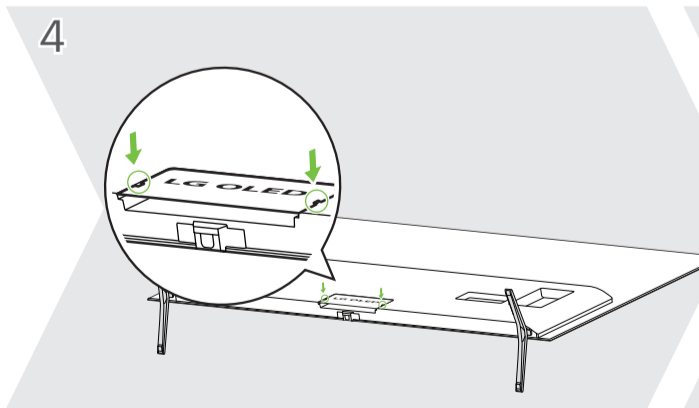
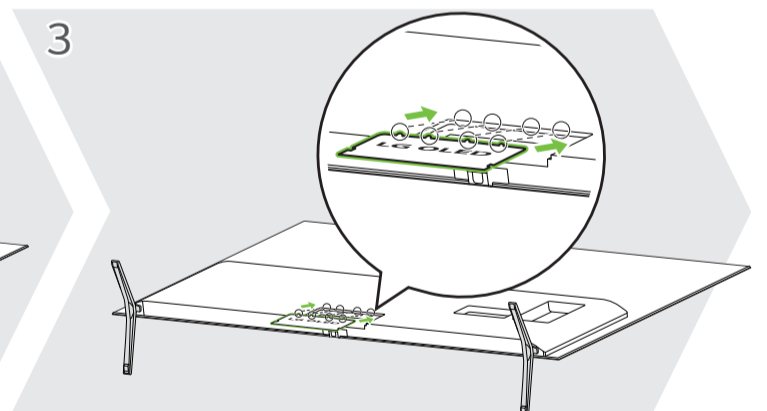
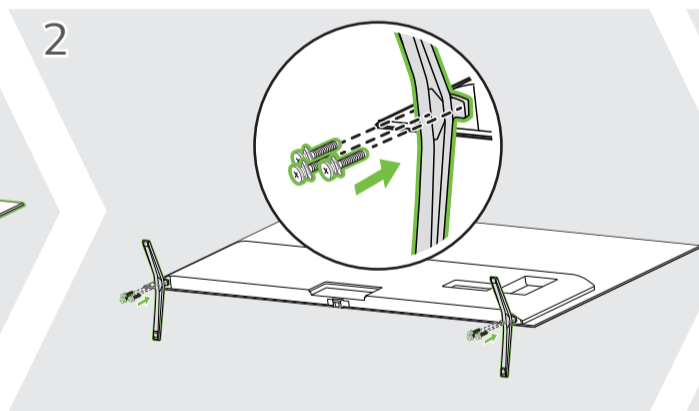
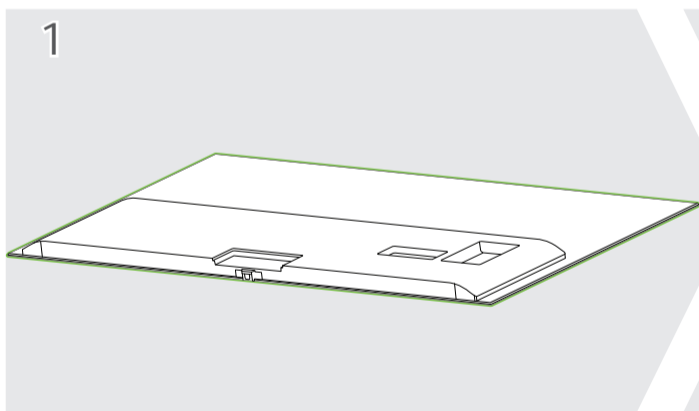
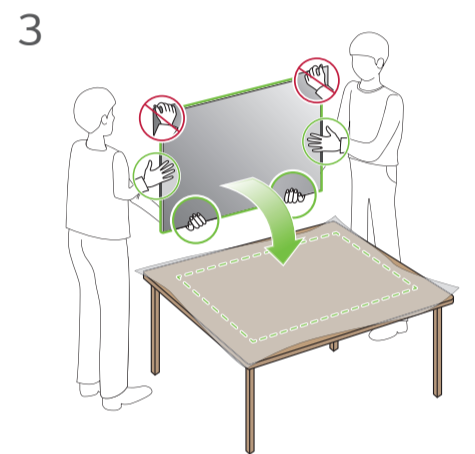
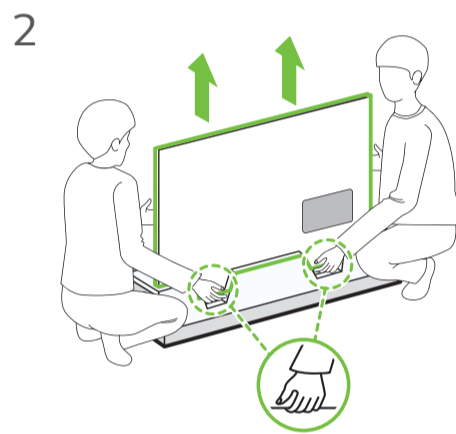
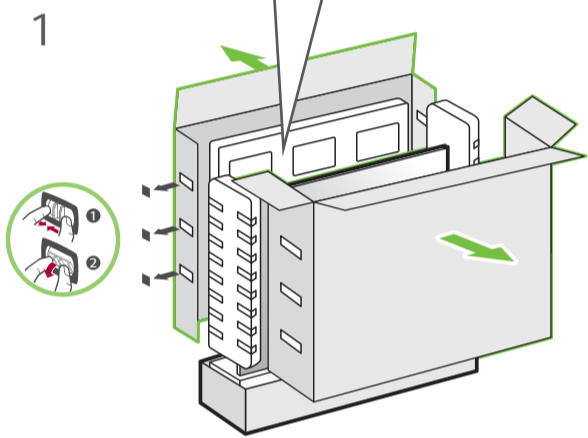
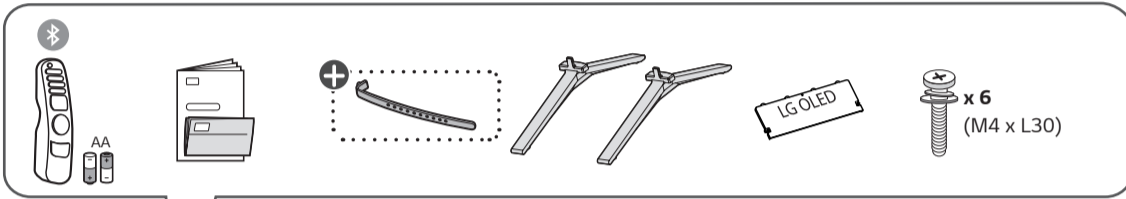
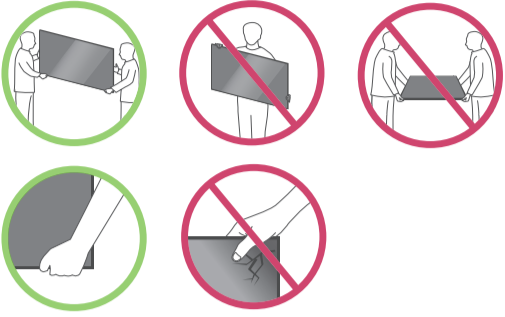
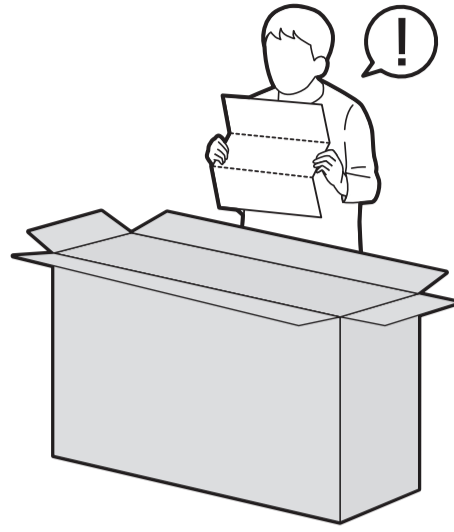
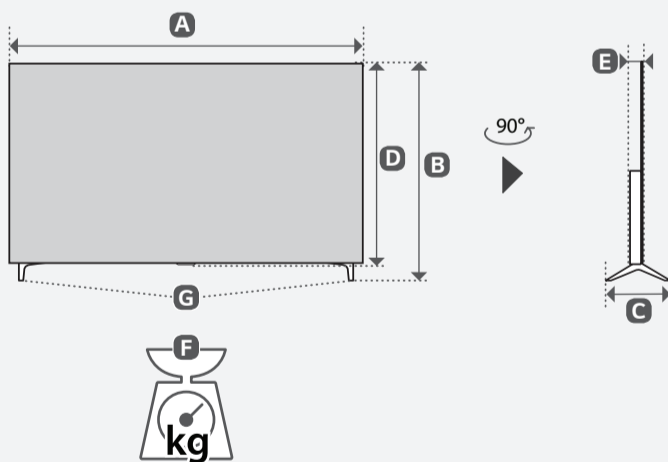
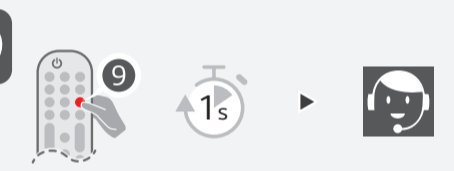
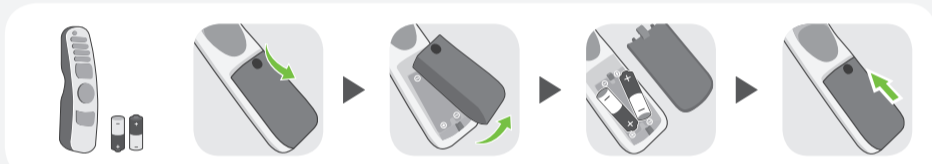
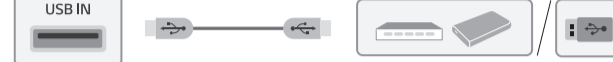
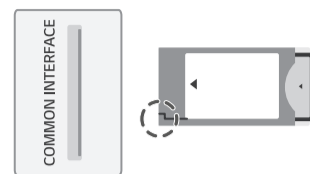




OLED77A1\*





	A	B	C	D	E	F	F-G
	(mm)				(kg)		
OLED77A13LA OLED77A16LA OLED77A19LA	1723	1057	362	994	55.3	27.0	26.3
Power requirement	AC 100-240 V ~ 50 / 60 Hz						



English	• Read <b>Safety and Regulatory</b> .	Hrvatski	• Pročitajte <b>Sigurnost i usklađenost s propisima</b> .	Română	• Consultați manualul referitor la <b>siguranță și reglementare</b> .
Deutsch	• Lesen Sie die <b>Sicherheitsanweisungen und Richtlinien</b> .	Shqip	• Lexoni paragrafin " <b>Siguria dhe rregullimi</b> ".	Български	• Прочетете <b>Безопасност и регулаторни стандарти</b> .
Français	• Lire le document <b>Sécurité et mesures réglementaires</b> .	Bosanski	• Pročitajte dio <b>Sigurnost i propisi</b> .	Eesti	• Lugege <b>ohutus- ja normatiivteavet</b> .
Italiano	• Leggere il manuale <b>Sicurezza e normative</b> .	Македонски	• Прочитajte за <b>безбедноста и регулативата</b> .	Lietuvių k.	• Perskaitykite <b>Saugos ir norminius reikalavimus</b> .
Español	• Leer <b>Seguridad y normativa</b> .	Svenska	• Läs <b>Säkerhet och föreskrifter</b> .	Latviešu	• Izlasiet sadaļu <b>Drošība un normatīvi</b> .
Português	• Ler informações sobre a <b>Segurança e Regulamentos</b> .	Magyar	• Biztonsági szabályzat megtekintése.	Srpski	• Pročitajte odeljak <b>Bezbednost i regulatorna pitanja</b> .
Nederlands	• <b>Veiligheidsinformatie en regelgeving</b> lezen.	Polski	• Prosimy o przeczytanie <b>Zasad bezpieczeństwa i uwag dotyczących przepisów</b> .	Norsk	• Les <b>sikkerhet og forskrifter</b> .
Ελληνικά	• Διαβάστε τις <b>οδηγίες για την ασφάλεια και τους κανονισμούς</b> .	Česky	• Přečtěte si část <b>Bezpečnost a zákonné předpisy</b> .	Dansk	• Læs <b>sikkerhed og lovmæssige bestemmelser</b> .
Slovenščina	• Preberite <b>varnostne in regulativne vidike</b> .	Slovenčina	• Prečítajte si <b>bezpečnostné a regulačné informácie</b> .	Suomi	• Lue <b>Turvallisuus ja säännökset</b> -osio.

⊕ : Depending on model / Abhängig vom Modell / Selon le modèle / In base al modello / En función del modelo / Dependendo do modelo / Afhankelijk van het model / Αν λογα με το μοντ λο / Odvisno od modela / Tipusfüggő / Zależnie od modelu / Závísí na modelu / V závislosti od modelu / In functie de model / в зависимости от модели / Sõltub mudelist / Priklauso nuo modelio / Atkarībā no modeļa / U zavisnosti od modela / Ovisno o modelu / Në varësi të modelit / Ovisno o modelu / во зависност од моделот / Beroende på modell / Avhengig av modell / Afhängigt af modellen / Mallin mukaan