

دليل المستخدم / تركيب UVnano Filter Box للقناة من السلسلة M

* UVnano هي كلمة مُركَّبة مُشتقَّة من الكلمات UV والتي تعني الأشعة فوق البنفسجية ووحدة القياس الخاصة بها وهي النانوميتر. تأكد من قراءة احتياطات السلامة قبل استخدام المنتج. هذه الاحتياطات لحماية المستخدم ومنع فقدان الممتلكات. بعد قراءة دليل التركيب/ المستخدم، احتفظ به في مكان يمكن للمستخدم الوصول إليه في أي وقت.

تحذير !

عدم اتباع التعليمات قد ينتج عنه وفاة أو إصابة بالغة بالمستخدم.

تنبيه !

عدم اتباع التعليمات قد ينتج عنه إصابة بالغة بالمستخدم أو الممتلكات.

أمور يجب تذكرها

- نظرًا لأن التركيب يتطلب مهارات متخصصة، يجب تركيب المنتج بواسطة مركز خدمة أو مركز تركيب معتمد من شركة LG Electronics (إذا أجرى شخص ما التركيب بدون رخصة تركيب، فإن هذا الشخص مسؤول عن جميع المشكلات التي تتعلق بالتركيب، وفي هذه الحالة لن تقدم شركة LG Electronics خدمات صيانة أو إصلاح مجانية).
- بعد اكتمال التركيب، تأكد من رؤية العميل لوظائف المنتج تعمل بصورة طبيعية ولا توجد مشكلات بها.
- قبل التركيب، تأكد من قراءة دليل التركيب/المستخدم.

تحذير !

- يمكن استخدام الجهاز من قبل الأطفال من 8 سنوات فأكثر والأشخاص ذوي القدرات الجسدية أو المتعلقة بالجواس أو العقلية المحدودة أو في حالة نقص الخبرة والمعرفة في حالة توفير الإشراف أو التعليمات المتعلقة باستخدام الجهاز بطريقة آمنة وفهم المخاطر المرتبطة. يجب منع الأطفال من العبث بالجهاز. يجب ألا يقوم الأطفال بعملية التنظيف، أو بأعمال الصيانة المُكلِّف بها المستخدم؛ دون توفير الإشراف الملائم.
- لم يتم تصميم هذا الجهاز للاستخدام من قِبل أشخاص لديهم مشكلات جسدية وعقلية وحسية (بما فيهم الأطفال) أو نقص في المعرفة أو الخبرة، إلا تحت إشراف أو تعليمات بخصوص استخدامه من قِبل الشخص المسؤول عن سلامتهم. يجب الإشراف على الأطفال لضمان عدم عبثهم بالجهاز.
- يجب فصل الجهاز من مصدر الطاقة أثناء الصيانة وعند استبدال الأجزاء.
- يحتوي هذا الجهاز على مصباح UV-C، لا تحرق في مصدر الضوء.
- اقرأ تعليمات الصيانة قبل فتح الجهاز.
- يمكن أن يؤدي استخدام الجهاز في الغرض غير المخصَّص له أو تلف المبييت إلى انطلاق إشعاع الأشعة فوق البنفسجية "ج" الخطير. كما يمكن أن تسبب الأشعة فوق البنفسجية "ج" ولو بجرعات قليلة، في الإضرار بالعين والبشرة.
- لا يجوز تشغيل الأجهزة النالفة تلقًا ووضًا

تحذير !

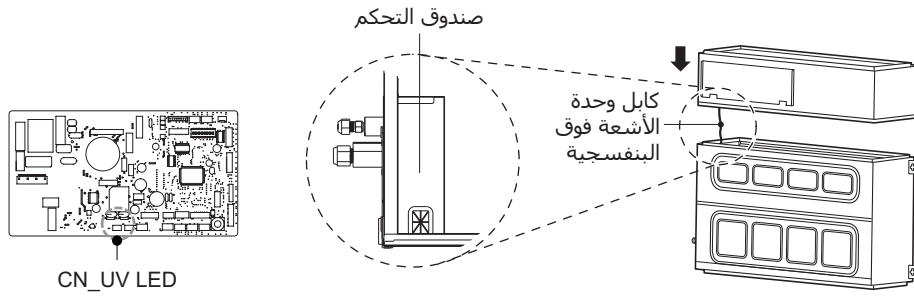
- قبل فتح الأبواب ولوحات الوصول التي تحمل رمز خطر الأشعة فوق البنفسجية لإجراء صيانة المستخدم، يوصى بفصل الطاقة.
- لا ينبغي إزالة حواجز الأشعة فوق البنفسجية "ج" التي تحمل رمز خطر الأشعة فوق البنفسجية
- لا تشغل مصابيح UV-C خارج الجهاز.
- يجب فصل الجهاز عن مصدر الطاقة قبل استبدال مصباح UV-C.
- قبل القيام بإجراءات التنظيف أو الصيانة الأخرى، يجب فصل الجهاز عن مصدر التيار الكهربائي.

* اسم طراز الأشعة فوق البنفسجية : LTPL-G35U275GS-TWA

تنبيه !

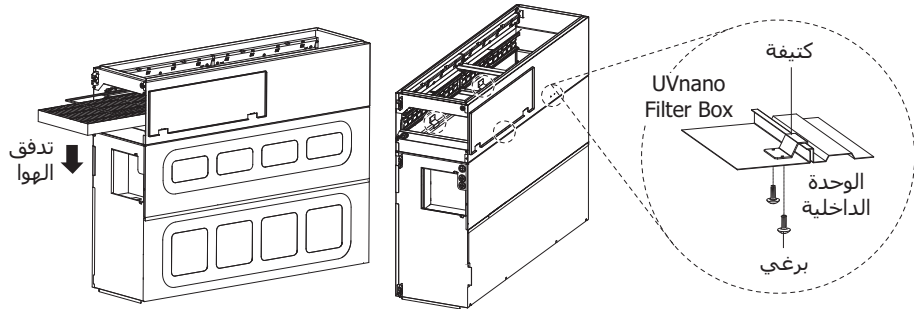
- لا تترك الوحدة في أجواء قابلة للانفجار.
- لا يمكن القيام بأعمال الإصلاح والتنظيف والصيانة إلا لموظفي الخدمة.

1 مكونات UVnano Filter Box

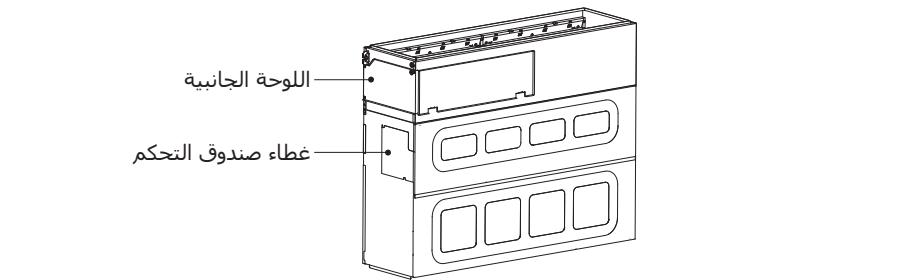


③ ضع UVnano Filter Box على الوحدة الداخلية.
④ بعد إدخال كابل وحدة الأشعة فوق البنفسجية في الفتحة، قم بتوصيل الكابل بلوحة الدائرة المطبوعة الخاصة بصندوق التحكم في الوحدة الداخلية.

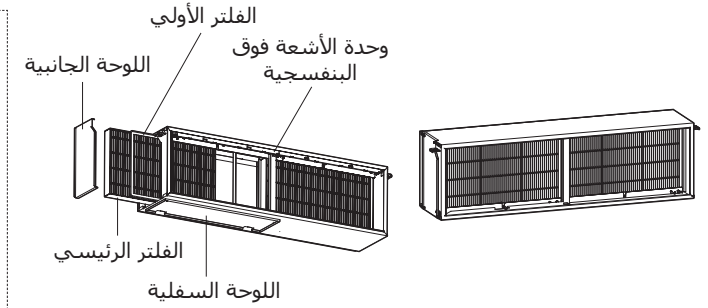
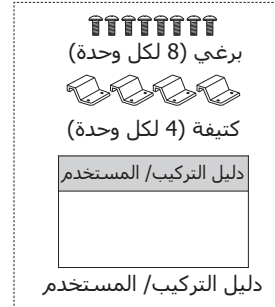
رتب الخطوط بحيث لا تكون مرتخية. ⚠



⑤ قم بتركيب الكثائف 4 بـ UVnano Filter Box وأحكام ربط البرغيين لكل منهما.
⑥ أعد تجميع جميع الفلاتر بترتيب عكسي.



⑦ أعد تجميع اللوحة الجانبية لـ UVnano Filter Box وغطاء صندوق التحكم للوحدة الداخلية بترتيب عكسي.



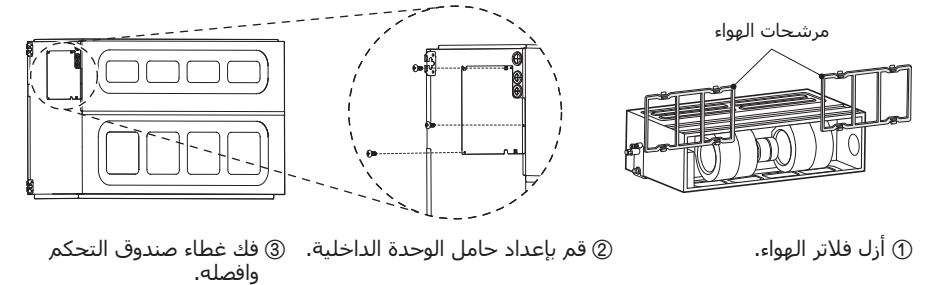
* الفلتر القبلي: يمكن إعادة استخدامه بعد غسله بالماء، الفلتر الرئيسي: يوصى بالاستبدال في غضون 3 إلى 6 أشهر من الاستخدام.

ملاحظة

- ينطبق فقط على الأجهزة الداخلية المصنعة بعد أكتوبر 2021.
- متوفر فقط في وحدة التحكم عن بعد السلوكية القياسية من النوع الثالث (اسم طراز وحدة التحكم عن بعد السلوكية القياسية من النوع الثالث: PREMTB100، PREMTBB10)
- الفلتر القبلي: يمكن إعادة استخدامه بعد غسله بالماء، الفلتر الرئيسي: يوصى بالاستبدال في غضون 3 إلى 6 أشهر من الاستخدام.
- * من الممكن التحقق من وقت الاستخدام المتراكم للفلتر الرئيسي من خلال وحدة التحكم عن بعد السلوكية القياسية من النوع الثالث.
- * عند استبدال الفلتر الرئيسي، يوصى بفحص حالة الفلتر القبلي أيضًا.
- يمكن تغيير الخاصية وفقًا لنوع الطراز.

2 كيفية تركيب UVnano Filter Box على الوحدة الداخلية

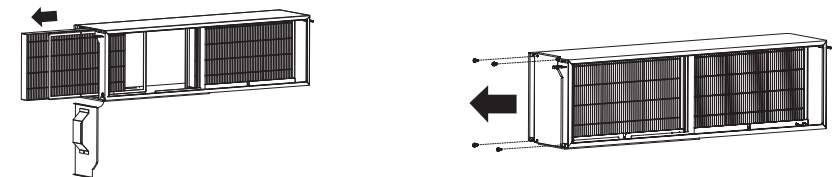
(1) تجهيز الوحدة الداخلية.



③ فك غطاء صندوق التحكم وأفضله.

① أزل فلتر الهواء.

(2) تجهيز UVnano Filter Box



② أزل جميع الفلاتر.

① فك البراعي وافتح اللوحة الجانبية.

3 إعداد المثبت

في الحقل، حدد هذه الوظيفة عند تثبيت UVnano Filter Box حديثًا على الوحدة الداخلية أو عند إزالة UVnano Filter Box.
• اضبط قيم الإعداد التالية بالضغط على زر <، >.

Installer	Back	OK	Installer	Back	OK
Indoor operation time	>	>	Indoor unit physical address	>	>
Indoor temperature master/slave	>	>	Individual IDU control	>	>
Indoor unit physical address	>	>	Heating by sensing floor temper	< Not Use >	>
Individual IDU control	>	>	UVnano	< Not Installed >	>
UVnano	< Installed >	>	Filter Box	< Installed >	>

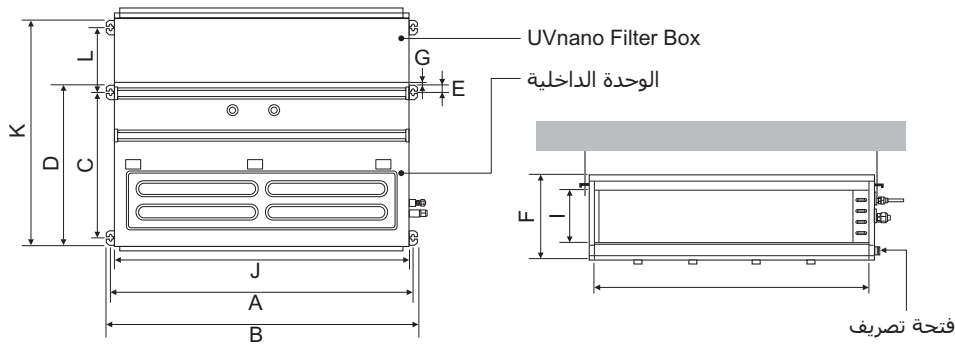
الوظيفة	القيمة
UVnano	عدم التثبيت / التثبيت
Filter Box	عدم التثبيت / التثبيت

تنبيه

تأكد من ضبط الوظيفتين من خلال المتابعة في وضع المثبت. إذا قمت بالضغط بشكل غير صحيح، فقد يتعطل مكيف الهواء.

5 موضع مسمار التعليق اللوبي

قم بتركيب الوحدة أعلى السقف بشكل صحيح.



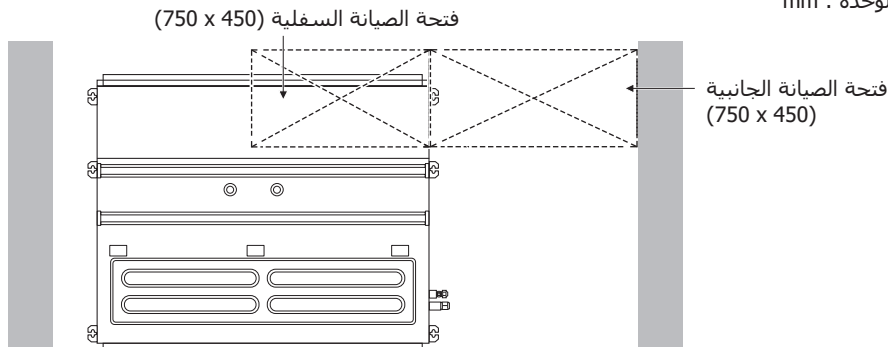
الوحدة : mm

الأبعاد												اسم الهيكل
L	K	J	I	H	G	F	E	D	C	B	A	
279	980	900	201.4	858	15.2	270	30	700	619.2	971.6	933.4	M1
279	980	1250	201.4	1208	15.2	270	30	700	619.2	1321.6	1283.4	M2
279	980	1250	291.4	1208	15.2	360	30	700	619.2	1321.6	1283.4	M3

6 موضع فتحة الصيانة

قم بتركيب فتحة الصيانة السفلية أو الجانبية لصيانة الفلتر عند تركيب UVnano Filter Box. راجع دليل تركيب الوحدة الداخلية للاطلاع على فترات التركيب. ينبغي أن يناسب المكان شكل الوحدة تمامًا.

الوحدة : mm



4 إعداد المستخدم

UVnano هي وظيفة تعقم المراوح أو المرشحات باستخدام مصابيح LED للأشعة فوق البنفسجية على فترات منتظمة أثناء تشغيل تكييف الهواء.
• اضبط قيم الإعداد التالية بالضغط على زر <، >.

Function	Back	OK
Wi-Fi Pairing	>	>
Advanced fan speed "Auto"	< Set >	>
My favorite temperature	< Clear >	>
UVnano	< Use >	>

الوظيفة	القيمة
UVnano	عدم الاستخدام / الاستخدام

7 كيفية صيانة الفلتر

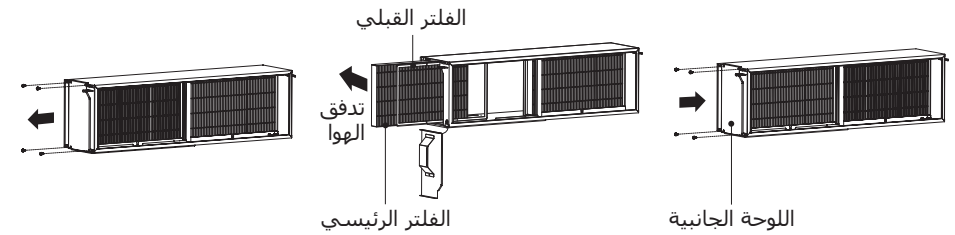
تنبيه !

- عند إزالة لوحة الخدمة، تأكد من إيقاف تشغيل المنتج.
- لا يمكن إلا لموظفي الخدمة المؤهلين القيام باستبدال الفلتر وصيانته.

فتحة الخدمة الجانبية

1. فك البراغي 4 وافتح اللوحة الجانبية

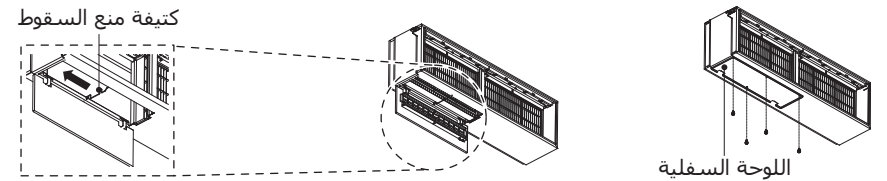
2. افصل اللوحة الجانبية وقم بصيانة الفلاتر
3. أعد التجميع بترتيب عكسي.



فتحة الخدمة السفلية

1. قم بفك 4 براغي من اللوحة السفلية.

2. افصل اللوحة السفلية وقم بصيانة الفلاتر
3. قم بإزالة كنيشة منع السقوط.



5. أعد التجميع بترتيب عكسي.

4. صيانة الفلاتر



الفلتر القبلي

- يمكن إعادة استخدامه بعد غسله بالماء.
- يوصى باستبداله بعد غسله مرتان إلى 3 مرات.

1. تنظيف الأوساخ من الفلتر القبلي باستخدام المكنسة الكهربائية أو من خلال غسله بالماء.
 - إذا كانت الأوساخ واضحة، فاغسله بمنظف محايد في ماء فاتر.
 - في حالة استخدام الماء الساخن (بدرجة حرارة 50 درجة مئوية أو أكثر)، ربما يسبب ذلك حدوث تشوه.

2. بعد الغسل بالماء، جففه جيدًا في الظل.
 - لا تعرض الفلتر القبلي لضوء الشمس أو الحرارة المباشرة من النار عند تجفيفه.

لا تستخدم أبدًا أيًا مما يلي :

- قد يتسبب ارتفاع درجة حرارة الماء عن 40 درجة مئوية في حدوث تشوه و/أو تغير في اللون.
- المواد المتطايرة يمكن أن تتسبب في تلف أسطح جهاز تكييف الهواء.



8 كيفية ضبط ملفات ESP

اضبط مفتاح E.S.P. للمنتج بالإشارة إلى منحنى PQ. (آخر صفحة)