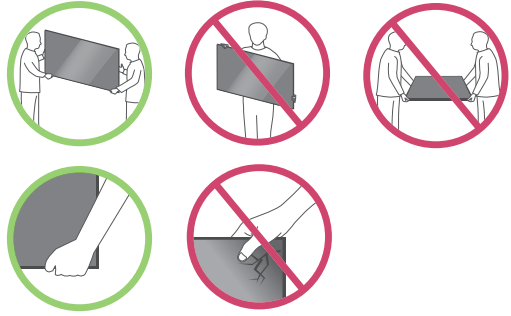
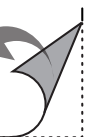
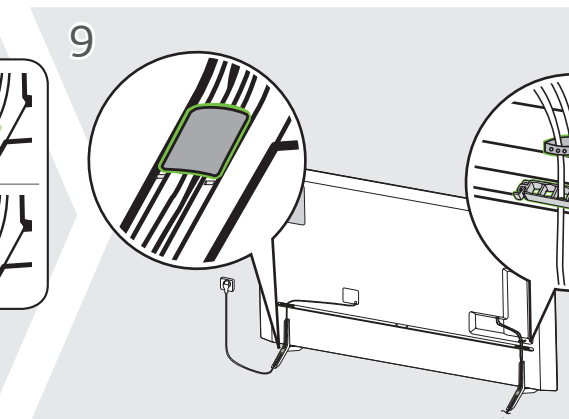
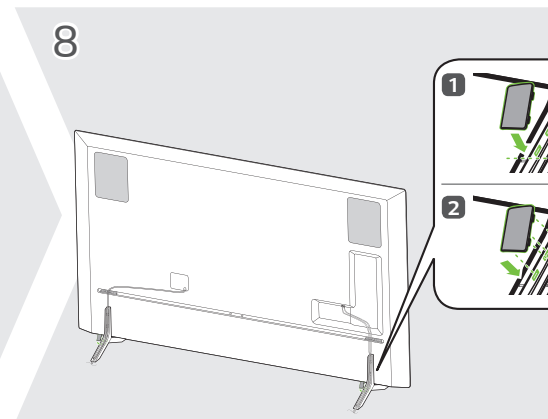
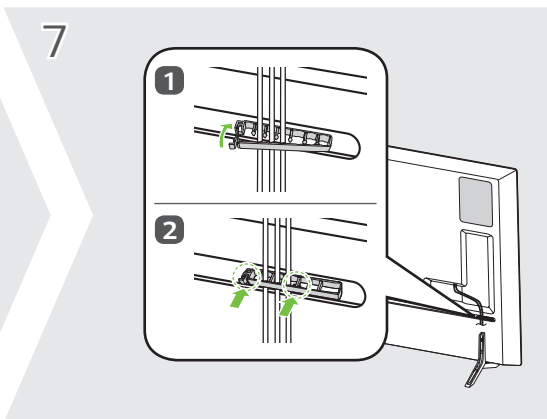
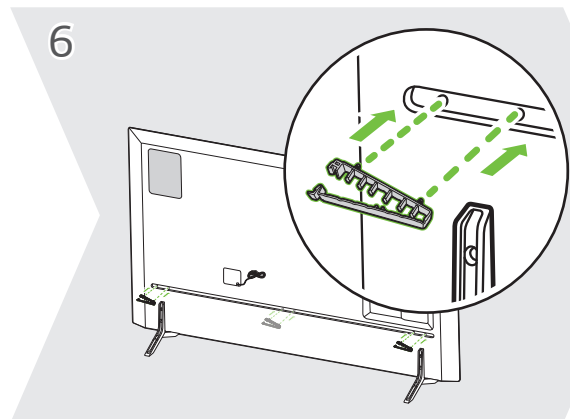
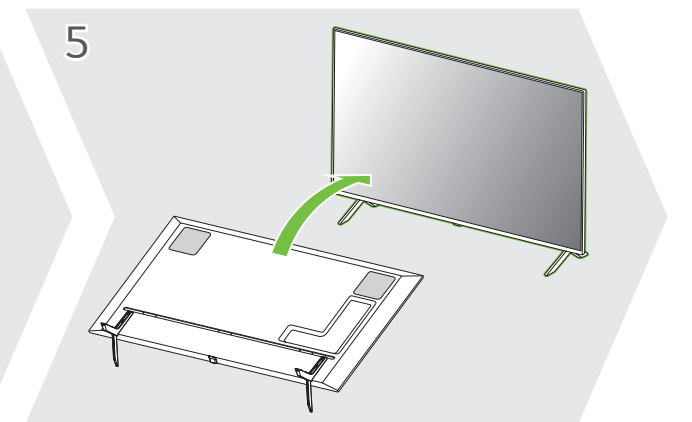
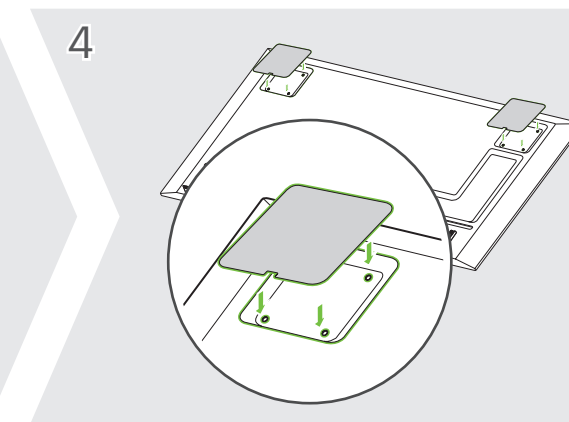
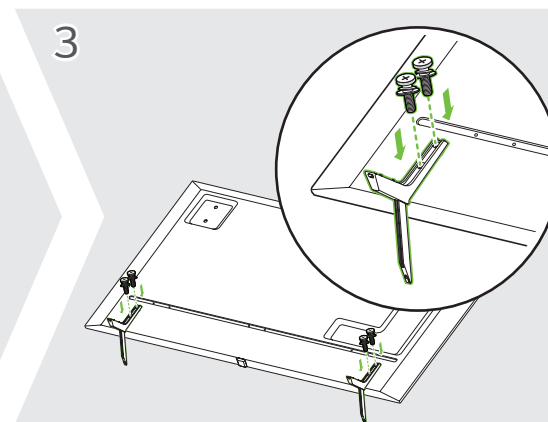
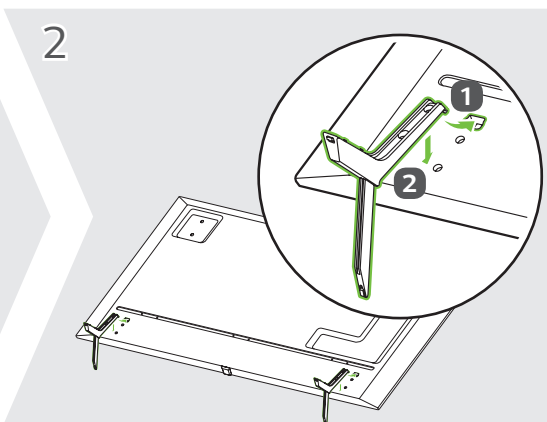
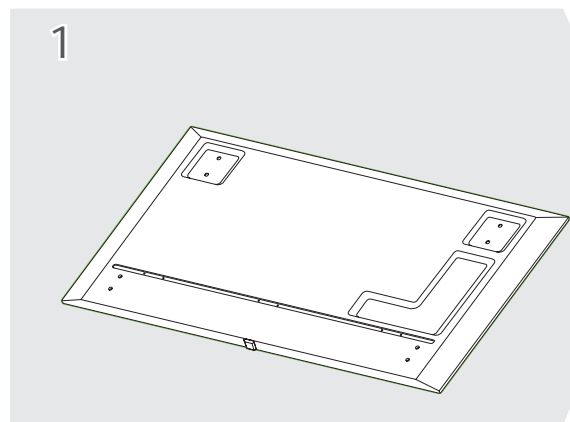
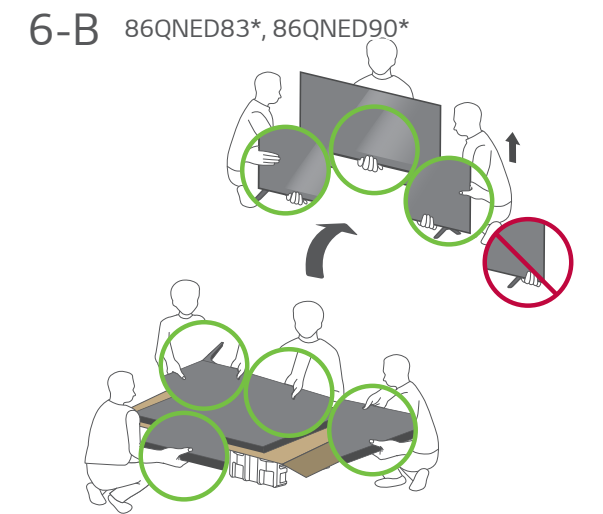
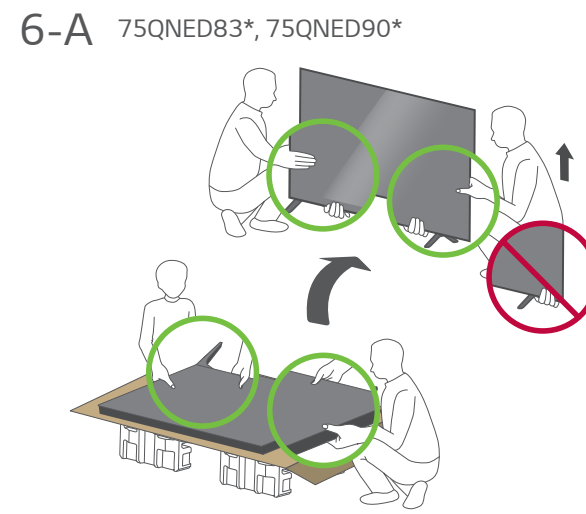
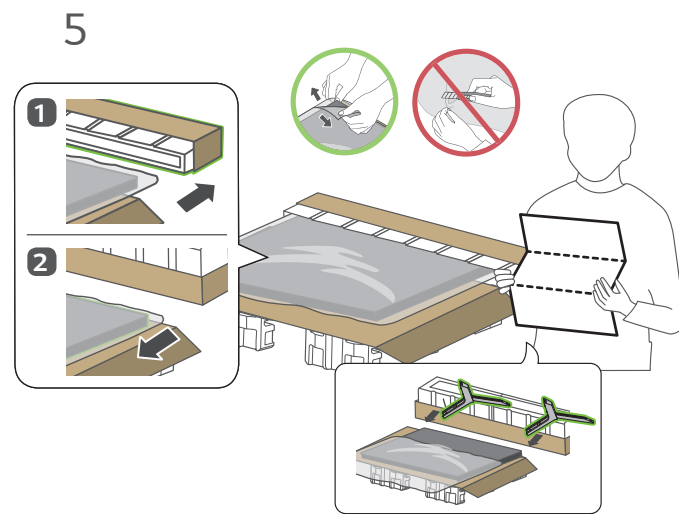
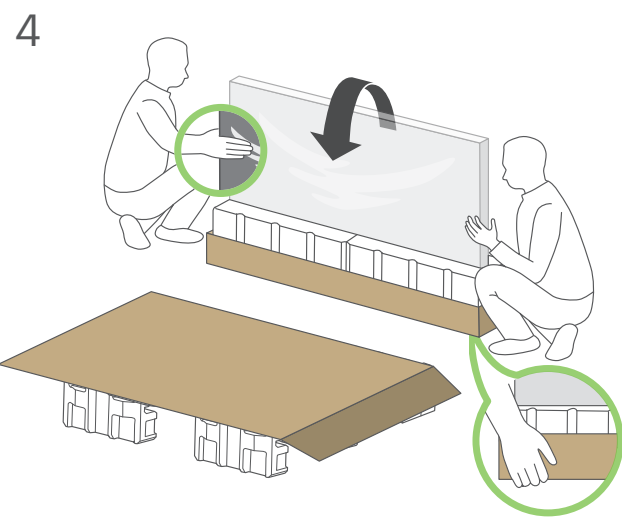
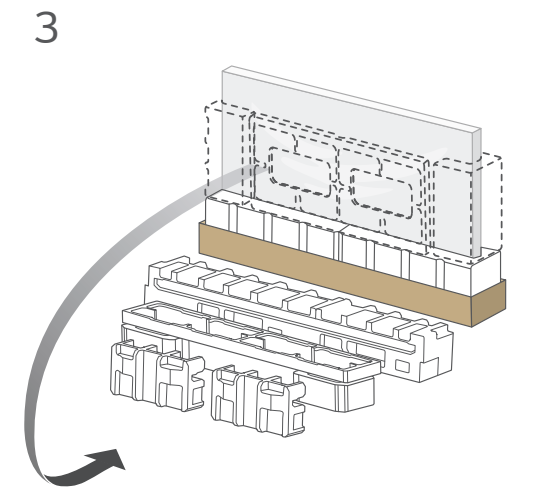
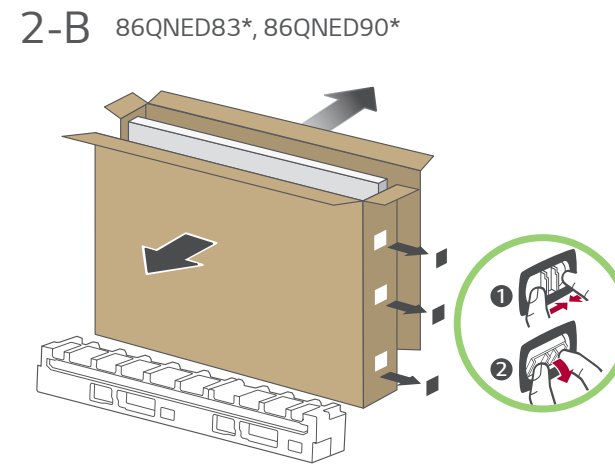
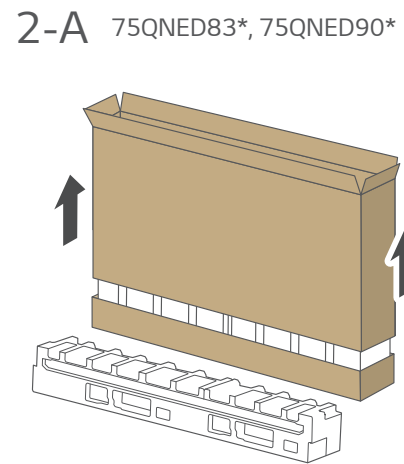
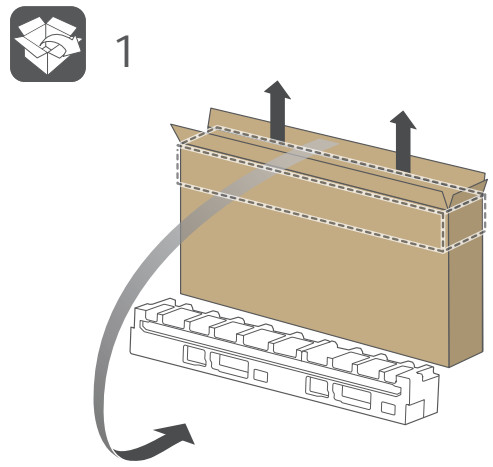
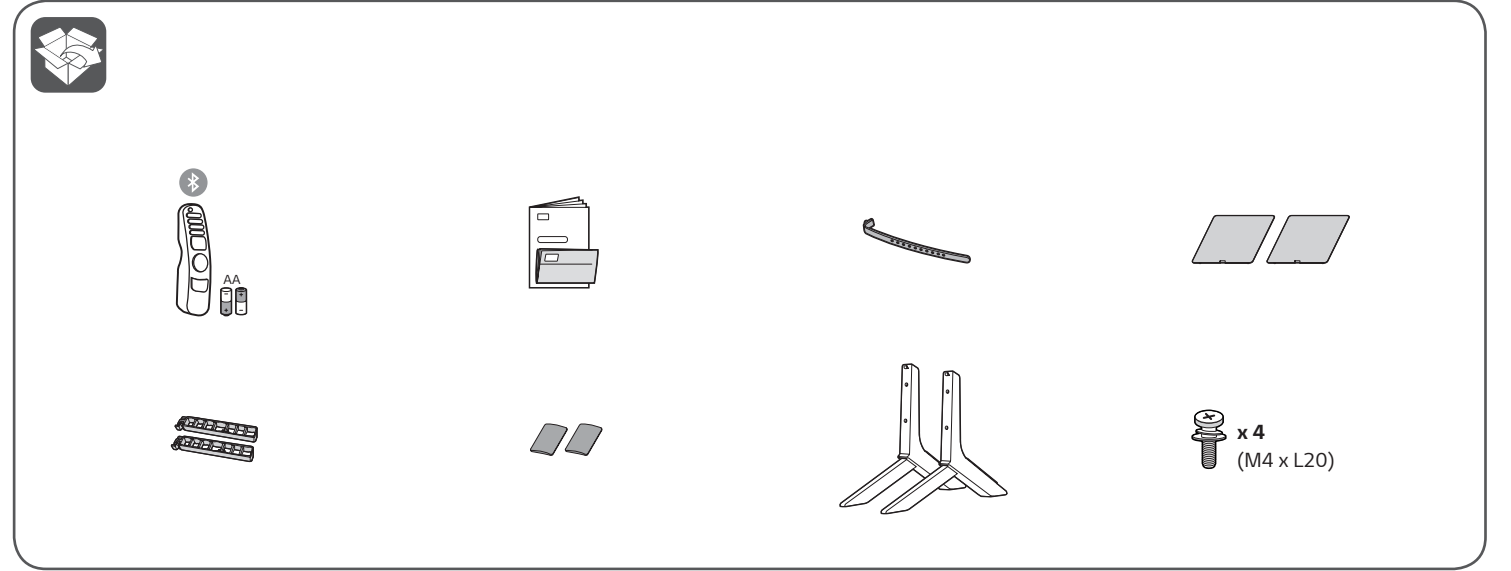
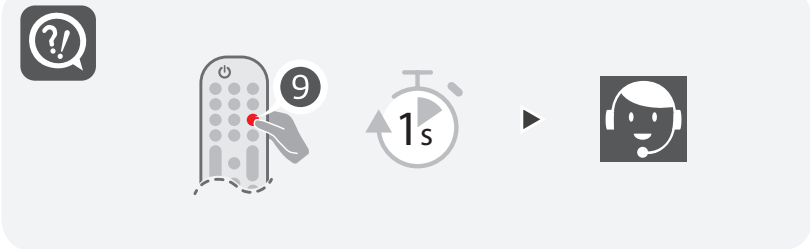
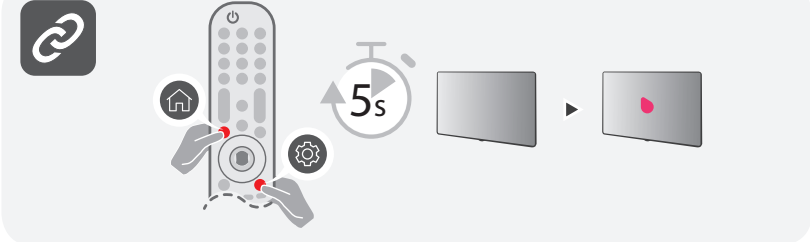
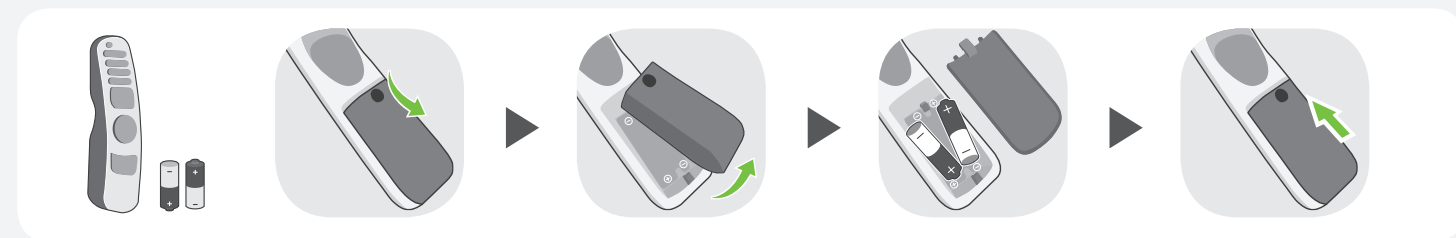
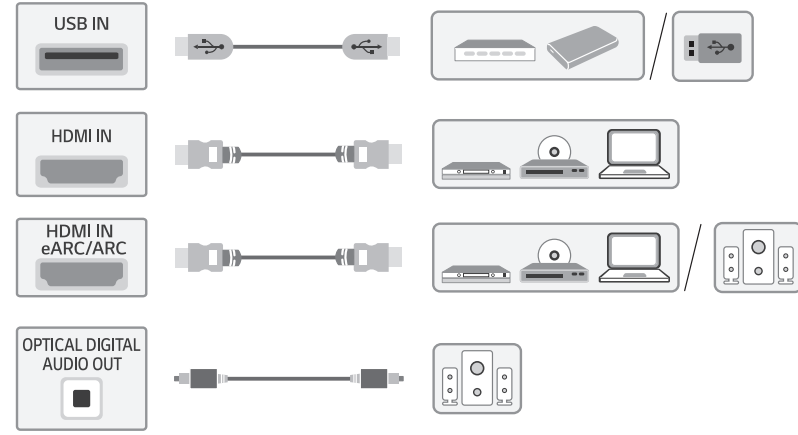
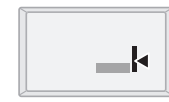
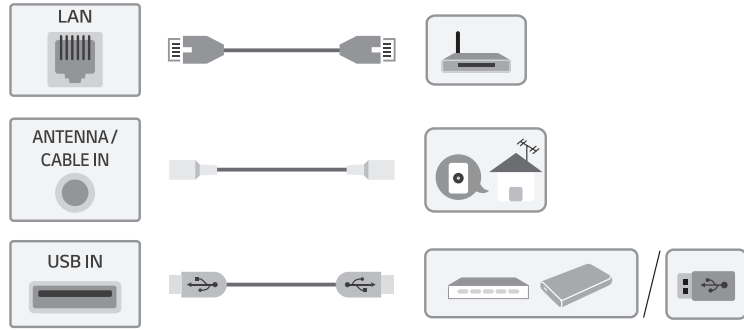


75QNE83UPA 86QNE83UPA  
75QNE90UPA 86QNE90UPA

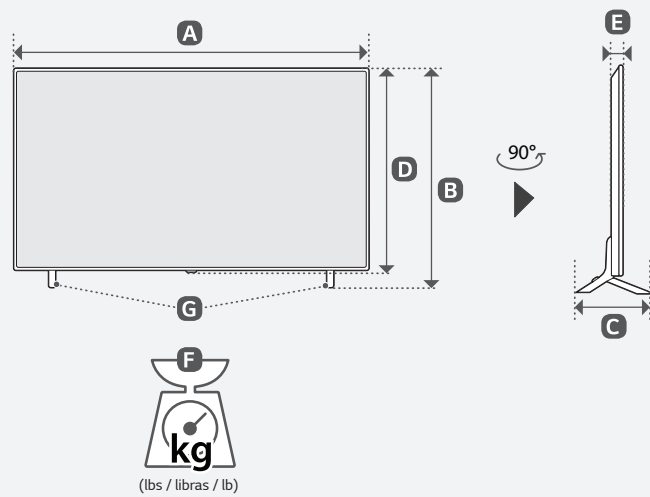


Printed in Korea





A, B, C, D, E : mm (inches / pulgadas / po)  
F, G : kg (lbs / libras / lb)



MODELS MODELOS	A		B		C		D		E		F		F-G		Power consumption Consumo de potencia Consommation électrique
MODÈLES															
75QNED83UPA 75QNED90UPA	1,665 (65.5)	1 665 (65,5)	1,022 (40,2)	1 022 (40,2)	359 (14,1)	359 (14,1)	958 (37,7)	958 (37,7)	29,5 (1,1)	29,5 (1,1)	37,0 (81,5)	37,0 (81,5)	36,0 (79,3)	36,0 (79,3)	360 W
86QNED83UPA 86QNED90UPA	1,917 (75,4)	1 917 (75,4)	1,162 (45,7)	1 162 (45,7)	359 (14,1)	359 (14,1)	1,098 (43,2)	1 098 (43,2)	29,9 (1,1)	29,9 (1,1)	51,3 (113)	51,3 (113)	50,3 (110,8)	50,3 (110,8)	485 W
Power requirement / Alimentación requerida / Alimentation										AC 120 V- 50/60 Hz					



**ENGLISH** Read **Safety and Reference**.  
**ESPAÑOL** Leer **Seguridad y Consultas**.  
**FRANÇAIS** Lisez **Sécurité et références**.

**ENGLISH**  
**Easy Setup Guide**  
Please read this manual carefully before operating your set and retain it for future reference.

**ESPAÑOL**  
**Guía Rápida de Configuración**  
Lea atentamente este manual antes de poner en marcha el equipo y consérvelo para futuras consultas.

**FRANÇAIS**  
**Guide de configuration rapide**  
Avant d'utiliser l'appareil, veuillez lire attentivement ce manuel et le conserver pour pouvoir vous y reporter ultérieurement.

⊕ : Depending upon model / Según el modelo / Selon le modèle