



# MANUEL DU PROPRIÉTAIRE

# CLIMATISATION

---



Lisez attentivement le manuel du propriétaire avant d'utiliser l'appareil et gardez-le à portée de main pour vous y référer à tout moment.

**FRANÇAIS**

# TABLE DES MATIÈRES

Ce manuel peut contenir des images ou un contenu différent du modèle que vous avez acheté.

Ce manuel est sujet à révision par le fabricant.

## CONSIGNES DE SÉCURITÉ

<b>LISEZ TOUTES LES INSTRUCTIONS AVANT UTILISATION .....</b>	<b>4</b>
Message de sécurité .....	4
<b>INSTRUCTIONS D'AVERTISSEMENT .....</b>	<b>4</b>
Sécurité technique .....	5
Installation .....	6
Fonctionnement .....	7
Télécommande sans fil .....	8
Entretien .....	9
Réfrigérant .....	9
<b>INSTRUCTIONS D'ATTENTION .....</b>	<b>10</b>
Installation .....	10
Fonctionnement .....	10
Entretien .....	11

## UTILISATION

<b>Avant utilisation .....</b>	<b>13</b>
Notes pour l'utilisation .....	13
Suggestions relatives à l'économie d'énergie .....	13
<b>Présentations du produit .....</b>	<b>14</b>
Cassette à 4 voie .....	14
Affichage .....	16
Fonction Redémarrage automatique .....	16

## MAINTENANCE

<b>Nettoyage.....</b>	<b>17</b>
Intervalle de nettoyage .....	17
Nettoyage du filtre à air .....	18
Nettoyage du capteur PM1.0.....	24
Nettoyage du filtre à air (type grille de levage).....	25
<b>Astuces pour l'entretien .....</b>	<b>28</b>
Avant de longues périodes sans utilisation .....	28
Après de longues périodes sans utilisation .....	28

## DÉPANNAGE

<b>Avant d'appeler le service .....</b>	<b>29</b>
Fonction d'autodiagnostic.....	29
Fonctionnement .....	29
Performance .....	32
<b>D'appeler le service .....</b>	<b>33</b>
Situations exigeant d'appeler le service.....	33

## CONSIGNES DE SÉCURITÉ

### LISEZ TOUTES LES INSTRUCTIONS AVANT UTILISATION

Les consignes de sécurité suivantes sont destinées à éviter les risques ou dommages imprévus issus d'une utilisation dangereuse ou incorrecte de l'appareil.

Les consignes sont séparées en 'AVERTISSEMENT' et 'ATTENTION' comme décrit ci-dessous.

### Message de sécurité



Ce symbole s'affiche pour indiquer des problèmes et des utilisations qui peuvent présenter des risques. Veuillez à lire attentivement les sections avec ce signe et suivez les instructions afin d'éviter des risques.



### AVERTISSEMENT

Cela indique que tout manquement à suivre les instructions peut entraîner des blessures graves ou la mort.



### ATTENTION

Cela indique que tout manquement à suivre les instructions peut entraîner des blessures légères ou endommager l'appareil.

## INSTRUCTIONS D'AVERTISSEMENT

---



### AVERTISSEMENT

- Pour réduire le risque d'explosion, d'incendie, de décès, de choc électrique, de blessure ou d'ébouillantage de personnes lors de l'utilisation de cet appareil, suivez les précautions de base, y compris les suivantes :
-

## Sécurité technique

- Cet appareil peut être utilisé par des enfants de 8 ans et plus et par des personnes avec des capacités mentales, sensorielles ou physiques réduites, ou n'ayant pas suffisamment d'expérience ou de connaissances, si elles agissent sous surveillance ou ont reçu des instructions concernant l'utilisation sécurisée de l'appareil et comprennent les dangers impliqués. Les enfants ne doivent pas jouer avec l'appareil. Le nettoyage et l'entretien par l'utilisateur ne doivent pas être effectués par des enfants sans surveillance.
- Cet appareil n'est pas destiné à être utilisé par des personnes (y compris des enfants) souffrant de déficience physique, sensorielle ou mentale, ou manquant d'expérience et de connaissances, à moins qu'elles ne soient accompagnées ou qu'elles aient reçu des instructions relatives à l'utilisation de l'appareil de la part d'une personne responsable de leur sécurité. Surveillez les enfants afin qu'ils ne jouent pas avec l'appareil.
- L'installation ou les réparations effectuées par des personnes non autorisées peuvent présenter des risques pour vous et les autres.
- Les informations contenues dans ce manuel sont destinées à être utilisées par un technicien de maintenance qualifié, familiarisé avec les procédures de sécurité et équipé des outils et instruments de test appropriés.
- Ne pas lire ni suivre toutes les instructions de ce manuel peut entraîner un dysfonctionnement de l'équipement, des dommages matériels, des blessures corporelles et/ou la mort.
- Le réfrigérant et le gaz d'isolation utilisés dans l'appareil nécessitent des procédures de mise au rebut spécifiques. Consultez un agent de service ou une personne qualifiée avant de procéder à la mise au rebut.
- Lorsque le cordon d'alimentation doit être remplacé, le travail de remplacement doit être effectué par un personnel autorisé utilisant uniquement des pièces de rechange d'origine.
- Si le cordon d'alimentation est endommagé, il doit être remplacé par le fabricant, ses techniciens habilités ou bien une personne qualifiée afin d'éviter tout danger.

- L'appareil doit être installé conformément aux réglementations de câblage nationales.
- Cet appareil doit être mis à la terre correctement.
- Ne coupez ou ne retirez pas la broche de terre de la fiche électrique.
- La fixation du fil de terre sur la vis du cache de la prise électrique ne met pas l'appareil à la terre, à moins que la vis du cache soit non isolée et en métal et que la prise électrique soit mise à la terre via le câblage du logement.
- Si vous avez des doutes concernant la mise à la terre du climatiseur, faites vérifier la prise électrique et le circuit par un électricien qualifié.

### **Installation**

- Contactez un centre de service agréé lorsque vous installez ou déplacez le climatiseur.
- Contactez le revendeur, le vendeur, un électricien qualifié ou un centre de service agréé pour le nettoyage ou l'entretien du climatiseur.
- N'installez pas, ne retirez pas ou ne réinstallez pas l'unité par vous-même (client). L'installation ou les réparations effectuées par des personnes non autorisées peuvent présenter des risques pour vous et les autres.
- Pour les travaux électriques, contactez le revendeur, le vendeur, un électricien qualifié ou un centre de service agréé.
- N'essayez pas d'effectuer des travaux électriques ou de mise à la terre à moins d'y être autorisé. Consultez le revendeur pour les travaux électriques et de mise à la terre.
- N'installez pas le climatiseur sur un support defectueux.
- Assurez-vous que la zone d'installation ne se détériore pas avec le temps.
- Assurez-vous de n'utiliser que des accessoires fabriqués par LG qui sont conçus spécifiquement pour être utilisés avec l'équipement et de les faire installer par un professionnel.
- N'installez jamais l'unité extérieure sur une surface instable ou a un endroit duquel elle pourrait tomber.

- N'installez pas l'unité dans des atmosphères potentiellement explosives.
- N'installez pas le climatiseur dans un endroit où sont stockés des liquides ou des gaz inflammables tels que de l'essence, du propane, ou du diluant pour peinture.
- Installez le panneau et le couvercle du boîtier de commande en toute sécurité.
- Installez un disjoncteur de fuite à la terre et une prise électrique dédiés avant d'utiliser l'appareil.
- Utilisez un disjoncteur et un fusible standard conformes à la puissance du climatiseur.
- N'utilisez pas de multiprise, de rallonge de câble d'alimentation ou d'adaptateur avec cet appareil.
- Les connexions de câblage intérieur/extérieur doivent être solidement fixées et le câble doit être acheminé correctement afin qu'aucune force ne tire le câble des bornes de connexion. Des connexions incorrectes ou lâches peuvent générer de la chaleur ou provoquer un incendie.
- Ne connectez pas le fil de terre à un tuyau de gaz, un paratonnerre ou un fil de terre téléphonique.
- Utilisez un gaz ininflammable (azote) pour vérifier les fuites et purger l'air ; l'utilisation d'air comprimé ou de gaz inflammable peut provoquer un incendie ou une explosion.

## Fonctionnement

- Ne modifiez pas et ne prolongez pas le câble d'alimentation. Les rayures ou le décollement de l'isolant sur les câbles d'alimentation peuvent provoquer un incendie ou un choc électrique et doivent être remplacés.
- Assurez-vous que le câble d'alimentation n'est ni sale, ni desserré, ni cassé.
- Ne placez aucun objet sur le câble d'alimentation.
- Veillez à ce que le câble d'alimentation ne puisse pas être arraché ou endommagé pendant le fonctionnement.

- Ne touchez, n'utilisez ou ne réparez jamais le climatiseur avec des mains mouillées.
- N'introduisez pas les mains ou d'autres objets à travers l'entrée ou la sortie d'air lorsque le climatiseur est en marche.
- Veillez à ce que personne, en particulier les enfants, ne grimpe sur l'unité extérieure ou ne la heurte.
- Veillez à n'utiliser que les pièces figurant dans la liste des pièces de rechange. N'essayez jamais de modifier l'équipement.
- Ne touchez pas le tuyau de réfrigérant, le tuyau d'eau ou toute autre pièce interne pendant que l'unité fonctionne ou immédiatement après son fonctionnement.
- Ne laissez pas de substances inflammables telles que de l'essence, du benzène ou du diluant à proximité du climatiseur.
- N'utilisez pas le climatiseur pendant une période prolongée dans un endroit exigu sans ventilation appropriée.
- Veillez à ventiler suffisamment lorsque le climatiseur et un appareil de chauffage tel qu'un radiateur sont utilisés simultanément.
- Ne bloquez pas l'entrée ou la sortie du flux d'air.
- Coupez l'alimentation électrique en cas de bruit, d'odeur ou de fumée provenant du climatiseur.
- Contactez un centre de service agréé lorsque le climatiseur est submergé par les eaux de crue.
- En cas de fuite de gaz (fréon, gaz propane, gaz liquéfié, etc.), ventilez suffisamment avant de réutiliser le climatiseur.
- Arrêtez le fonctionnement et fermez la fenêtre en cas d'orage ou d'ouragan. Si possible, éloignez l'appareil de la fenêtre avant l'arrivée d'un ouragan.

### **Télécommande sans fil**

- Ne mélangez jamais différents types de piles ou des piles neuves et anciennes dans la télécommande.
- Ne pas recharger ou démonter les piles.
- Jetez les piles dans un endroit sans risque d'incendie.

- Arrêtez d'utiliser la télécommande s'il y a une fuite de liquide dans la pile. Si vos vêtements ou votre peau sont exposés au liquide de la pile qui fuit, lavez-les à l'eau claire.
- Si le liquide de la pile qui fuit a été avalé, rincez soigneusement l'intérieur de la bouche et consultez un médecin.
- Ne laissez jamais l'unité intérieure ou la télécommande devenir humide.

## Entretien

- Avant de procéder au nettoyage ou à l'entretien, débranchez l'alimentation électrique et attendez que le ventilateur s'arrête.
- L'appareil doit être débranché de sa source d'alimentation pendant l'entretien et le remplacement des pièces.

## Réfrigérant

- Suivez les normes de la région ou du pays correspondant pour la manipulation du réfrigérant et du climatiseur et pour le démontage du climatiseur.
- Utilisez uniquement le réfrigérant spécifié sur l'étiquette du climatiseur.
- N'introduisez pas d'air ou de gaz dans le système autre que le réfrigérant spécifié.
- Ne touchez pas le réfrigérant qui fuit pendant l'installation ou la réparation.
- Si le gaz de réfrigérant fuit pendant l'installation, ventiler immédiatement la zone.
- Assurez-vous de l'absence de fuites de réfrigérant une fois le produit installé ou réparé.
- En cas de fuite de réfrigérant, consultez le revendeur. Lorsque le climatiseur doit être installé dans une petite pièce, il est nécessaire de prendre les mesures appropriées afin que la quantité des fuites de réfrigérant ne dépasse pas la concentration limite, même en cas de fuite. Si les fuites de réfrigérant dépassent le niveau de concentration limite, un accident de déficit d'oxygène peut se produire.

## INSTRUCTIONS D'ATTENTION

---

### ATTENTION

- Pour réduire le risque de blessures légères à une personne, dysfonctionnement ou dommages au produit ou à la propriété lors de l'utilisation de cet appareil, suivre les précautions de base, notamment les suivantes :
- 

### Installation

- Utilisez un chariot élévateur ou 2 ou plusieurs personnes pour transporter le climatiseur.
- N'installez pas le climatiseur dans une zone où il est directement exposé à l'air marin (brouillard salin).
- Installez correctement le tuyau d'évacuation pour une bonne évacuation de l'eau de condensation.
- Installez le climatiseur dans un endroit où le bruit de l'unité extérieure ou les gaz d'échappement ne gêneront pas les voisins.
- Après l'installation ou la réparation, jetez en toute sécurité les matériaux d'emballage tels que les vis, les clous, les sacs en plastique ou les piles en utilisant un emballage approprié.
- Soyez prudent lors du déballage ou de l'installation du climatiseur.
- Faites particulièrement attention aux bords du boîtier et aux ailettes du condenseur et de l'évaporateur.
- Afin d'éviter les vibrations ou les fuites d'eau, maintenez le produit à niveau même lors de l'installation du produit.
- Lors de l'installation de l'unité, utiliser le kit d'installation fourni avec le produit.
- Les bords des ailettes de l'échangeur de chaleur sont assez tranchants pour couper. Afin d'éviter les blessures, portez des gants ou couvrez les ailettes lorsque vous travaillez à proximité d'elles.

### Fonctionnement

- Ne buvez pas l'eau évacuée par le climatiseur.

- Ne placez pas d'objets à proximité directe de l'unité extérieure et ne laissez pas les feuilles et autres débris s'accumuler autour de l'unité. Les feuilles sont un foyer pour les petits animaux qui peuvent entrer dans l'unité. Une fois à l'intérieur de l'appareil, ces animaux peuvent provoquer des dysfonctionnements, de la fumée ou un incendie s'ils entrent en contact avec des pièces électriques.
- Ne laissez pas le climatiseur fonctionner pendant une longue période lorsque l'humidité est très élevée ou lorsqu'une porte ou une fenêtre est restée ouverte.
- N'exposez pas les personnes, les animaux ou les plantes au vent froid ou chaud du climatiseur pendant des périodes prolongées.
- N'utilisez pas le produit à des fins particulières, telles que la conservation d'aliments, d'œuvres d'art, etc. Le climatiseur est conçu à des fins de consommation et n'est pas un système de réfrigération de précision. Il existe un risque de dommages ou de perte de biens.
- Ne mettez pas le disjoncteur ou l'appareil lorsque le panneau avant, l'armoire, le couvercle supérieur ou le couvercle du boîtier de commande sont retirés ou ouverts.
- N'ouvrez pas la grille avant du produit pendant le fonctionnement. Ne touchez pas le filtre électrostatique, si l'appareil en est équipé.
- Veillez à ce que l'eau ne pénètre pas dans le produit.
- Assurez-vous qu'aucun obstacle ne se trouve à proximité de l'unité extérieure. La présence d'obstacles à proximité de l'unité extérieure peut réduire les performances de l'unité extérieure ou augmenter son bruit de fonctionnement.
- Ne coupez pas l'alimentation immédiatement après l'arrêt du fonctionnement. Attendez toujours au moins cinq minutes avant de couper l'alimentation.

## Entretien

- Utilisez un tabouret résistant ou une échelle lorsque vous nettoyez, entretenez ou réparez le climatiseur en hauteur.
- Ne branchez et ne débranchez pas la fiche d'alimentation pour allumer ou éteindre l'appareil.

- N'utilisez jamais de produits de nettoyage ou de solvants puissants ni d'eau pulvérisée lorsque vous nettoyez le climatiseur. Utilisez un chiffon doux.
- Ne touchez jamais les parties métalliques du climatiseur lorsque vous retirez le filtre à air.
- Déchirez et jetez les sacs d'emballage en plastique afin que les enfants ne jouent pas avec.
- Lorsque le produit n'est pas utilisé pendant une longue période, débranchez la fiche d'alimentation ou éteignez le disjoncteur.
- N'inclinez pas l'unité lorsque vous la retirez ou la désinstallez. L'eau condensée à l'intérieur peut se renverser.
- Vérifiez régulièrement que la fondation n'est pas endommagée, surtout si le produit a été utilisé depuis longtemps.
- Insérez toujours le filtre en toute sécurité. Nettoyez le filtre toutes les deux semaines ou plus souvent si nécessaire. Un filtre sale réduit l'efficacité du climatiseur et peut provoquer un dysfonctionnement du produit ou l'endommager.

# UTILISATION

## Avant utilisation

### Notes pour l'utilisation

- Réglez la direction du flux d'air verticalement pour faire circuler l'air intérieur.
- Accélérez le ventilateur pour refroidir ou réchauffer l'air intérieur rapidement, dans un court laps de temps.
- Éteignez l'appareil et ouvrez régulièrement les fenêtres pour aérer. La qualité de l'air intérieur peut décliner si l'appareil est utilisé pendant des périodes prolongées.
- Nettoyez le filtre à air une fois toutes les 2 semaines. La poussière et les impuretés accumulées dans le filtre à air peuvent bloquer le flux d'air ou réduire les performances de l'appareil.

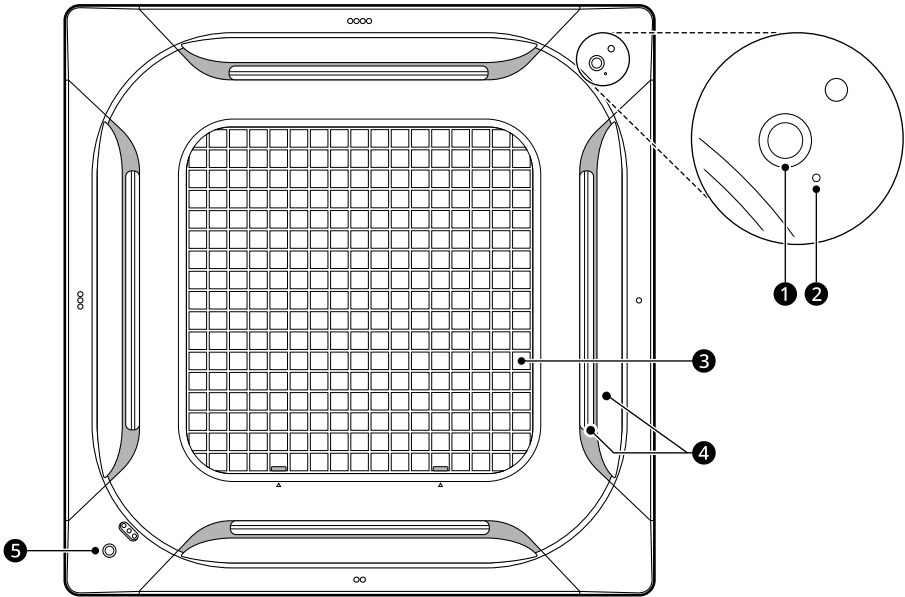
### Suggestions relatives à l'économie d'énergie

- Ne rafraîchissez pas trop l'espace. Cela peut être nocif pour votre santé et consommer davantage d'électricité.
- Bloquez la lumière du soleil avec des stores ou des rideaux lorsque vous utilisez l'appareil.
- Maintenez les portes ou les fenêtres fermées hermétiquement pendant que vous utilisez l'appareil.

## Présentations du produit

### Cassette à 4 voie

#### Type à double volet



#### ❶ Voyant du statut de fonctionnement et récepteur de télécommande

Voyant du statut de fonctionnement : affiche le statut de fonctionnement.

Récepteur de télécommande : contient le récepteur de la télécommande sans fil.

#### ❷ Bouton de fonctionnement forcé

Fait fonctionner le produit lorsque la télécommande ne peut pas être utilisée.

#### ❸ Événements d'admission d'air et filtre à air

Admission d'air : aspire l'air de la pièce.

Filtre à air : réduit la poussière dans l'air.

#### ❹ Événements de sortie d'air

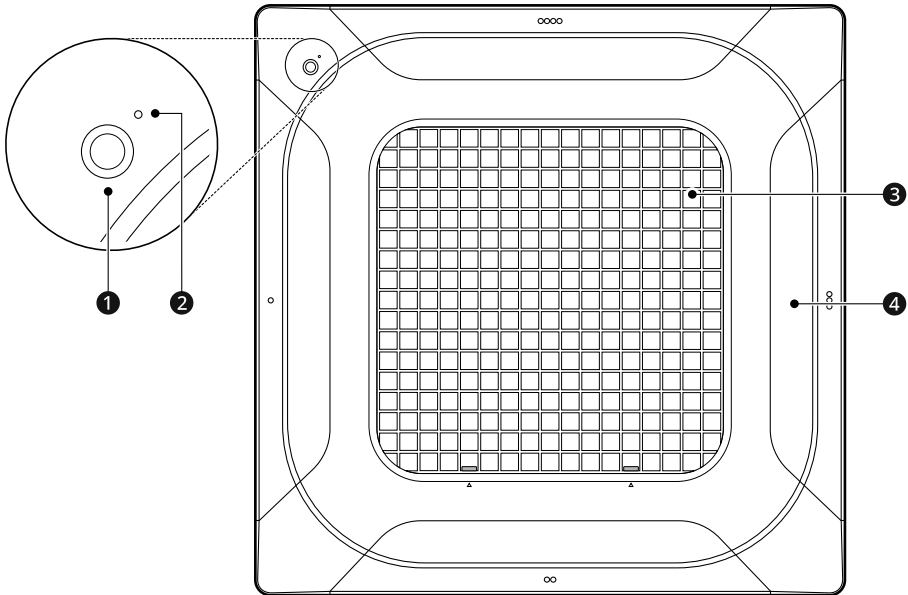
Ramène de l'air à la température souhaitée dans la pièce.

#### ❺ Capteur PM 1.0\*1

Détecte la concentration de poussières fines à l'intérieur.

\*1 Ce capteur n'est fourni que lorsque le panneau avant de purification d'air est installé.

## Type normal



### ① Voyant du statut de fonctionnement et récepteur de télécommande

Voyant du statut de fonctionnement : affiche le statut de fonctionnement.

Récepteur de télécommande : contient le récepteur de la télécommande sans fil.

### ② Bouton de fonctionnement forcé

Fait fonctionner le produit lorsque la télécommande ne peut pas être utilisée.

### ③ Événements d'admission d'air et filtre à air

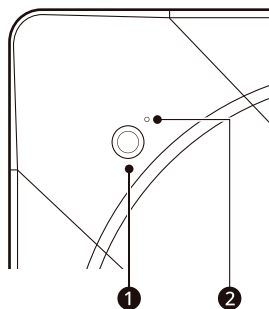
Admission d'air : aspire l'air de la pièce.

Filtre à air : réduit la poussière dans l'air.

### ④ Sortie d'air

Ramène de l'air à la température souhaitée dans la pièce.

## Affichage



### 1 Voyant du statut de fonctionnement

Couleur	Description
Vert	1) Mode Rafraîchissement ou Chauffage 2) Mode Démarrage à chaud ou Dégivrage avant le démarrage du mode Chauffage
Vert jaunâtre	1) Temps de nettoyage du filtre en mode Rafraîchissement ou Chauffage*1 2) lorsque les ensembles de réservations sont définis.
Orange	Temps de nettoyage du filtre lorsque le produit n'est pas en cours de fonctionnement.

\*1 Le voyant de nettoyage du filtre ne s'allume pas ne s'allume pas sur les produits fabriqués après octobre 2021.

### 2 Bouton de fonctionnement forcé

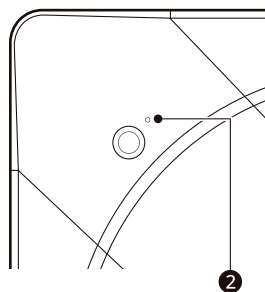
Fait fonctionner l'appareil lorsque la télécommande ne peut pas être utilisée.

- Appuyez sur le bouton 2 et maintenez-le enfoncé pendant environ 2 secondes.

## Fonction Redémarrage automatique

Lorsque l'appareil est remis sous tension après une panne de courant, il reprend son fonctionnement avec les mêmes les réglages.

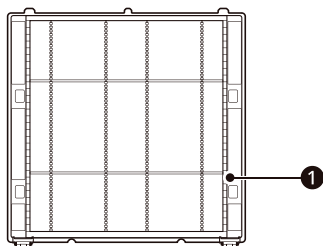
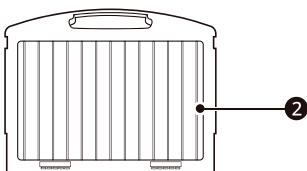
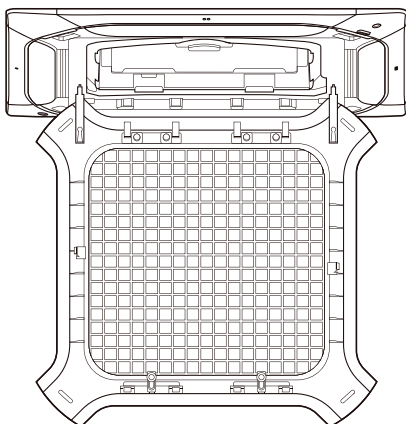
- Cette fonction est utile en cas de panne de courant.
- Cette fonction est activée par les réglages d'usine par défaut.
- Si vous souhaitez régler ou désactiver la fonction de redémarrage automatique, maintenez le bouton de fonctionnement forcé 2 enfoncé pendant 15 secondes.



# MAINTENANCE

## Nettoyage

### Intervalle de nettoyage



Type de filtre	Lavage à l'eau	Intervalle
③ Filtre désodorisant*1	X	6 mois

\*1 Ce filtre n'est fourni que lorsque le panneau avant de purification d'air est installé.

### REMARQUE

- N'utilisez jamais d'eau plus chaude que 40 °C pour nettoyer les filtres. Cela pourrait entraîner une déformation ou une décoloration.
- N'utilisez jamais de substances volatiles lors du nettoyage des filtres. Cela pourrait endommager la surface de l'appareil.
- Les intervalles de nettoyage recommandés sont basés sur une utilisation quotidienne de 8 heures.
- Si le filtre est bouché par de la poussière, l'efficacité de rafraîchissement/chauffage diminue.
  - 6 % de l'électricité sera gaspillée.

Type de filtre	Lavage à l'eau	Intervalle
① Filtre à air	O	2 semaines
② Filtre PM1.0*1	O	6 mois

### Nettoyage du filtre à air

#### **⚠ AVERTISSEMENT**

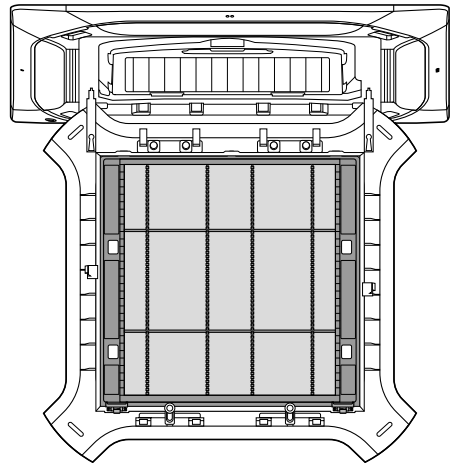
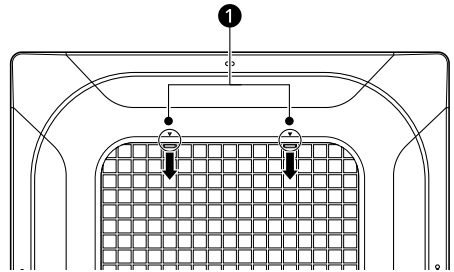
- Portez des gants pendant la manipulation.
- Avant de procéder au nettoyage ou à l'entretien, débranchez l'alimentation électrique et attendez que le ventilateur s'arrête.

#### **⚠ ATTENTION**

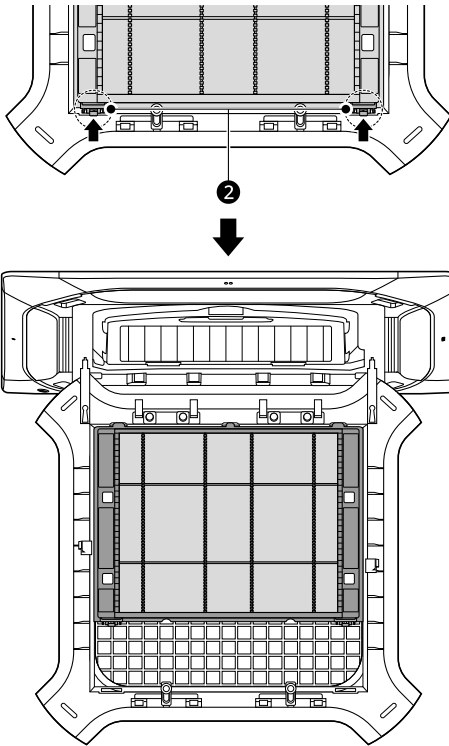
- Lorsque vous retirez le filtre à air, ne touchez pas les pièces métalliques de l'unité intérieure. Cela pourrait causer des blessures.
- Ne pliez pas le filtre à air, il risquerait de se casser.
- Assemblez correctement le filtre à air pour éviter que de la poussière et d'autres substances s'infiltrent dans le produit.

### Retrait du filtre

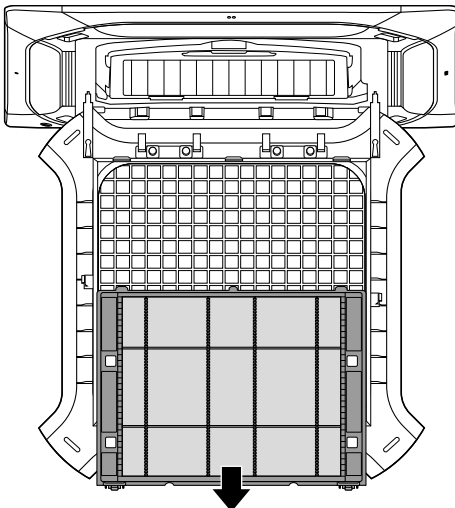
- 1 Appuyez sur les boutons ❶ des deux côtés et ouvrez la grille avant.



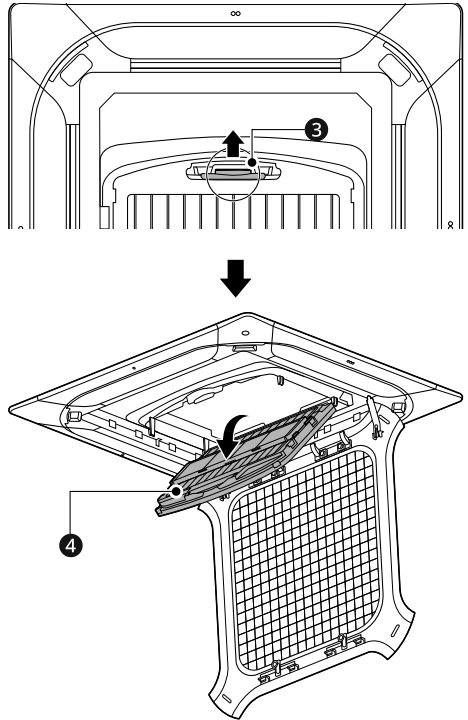
- 2 Appuyez sur les pinces ② des deux côtés et séparez le bas du filtre à air de la grille avant.



- 3 Retirez le filtre à air.



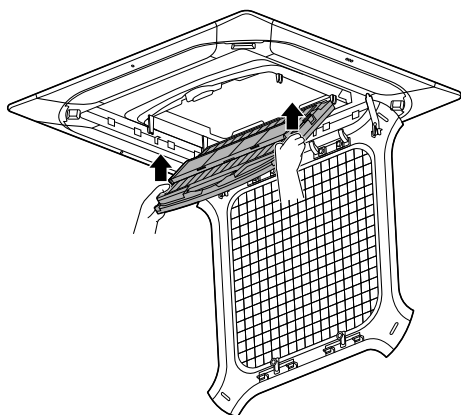
- 4 Appuyez sur la poignée de fixation ③ et abaissez la partie supérieure du filtre PM1.0 ④.



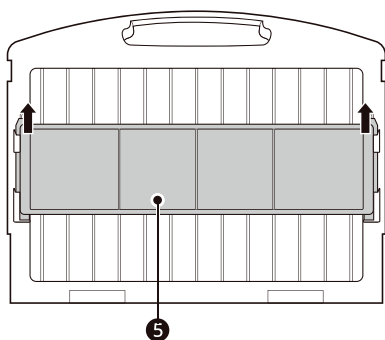
### ⚠ AVERTISSEMENT

- Ne touchez pas le filtre PM1.0 dans les 10 secondes qui suivent l'ouverture de la grille avant.
- Sinon, cela peut provoquer un choc électrique.

- 5** Soulevez légèrement le filtre PM1.0 et retirez-le de l'appareil.

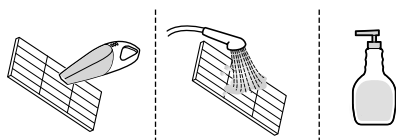


- 6** Retirez le filtre désodorisant **5** en appuyant dessus vers le haut.

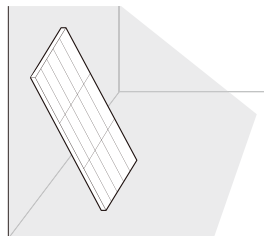


### Nettoyage du filtre à air

- 1** Nettoyez le filtre à air à l'aide d'un aspirateur ou lavez-le avec de l'eau tiède et un détergent doux.



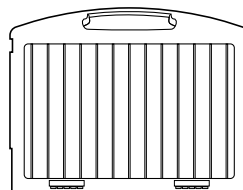
- 2** Faites sécher le filtre à l'ombre.



### Nettoyage du filtre PM1.0 et du filtre désodorisant

#### Filtre PM1.0

- 1) Trempez le filtre PM1.0 dans suffisamment d'eau pour le submerger et secouez-le plusieurs fois pour le nettoyer.
  - Nettoyez le filtre sans le désassembler.
  - S'il est particulièrement sale, trempez-le dans de l'eau tiède avec un détergent neutre pendant 30 minutes, puis rincez abondamment à l'eau propre.



- 2) Séchez à l'ombre pendant environ une journée.
  - Si vous assemblez le filtre PM1.0 et qu'il reste de l'humidité, 7 signaux sonores seront émis.

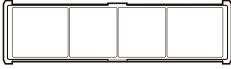
### **ATTENTION**

- N'utilisez pas d'eau chaude à plus de 40 °C ou de liquides volatils.
- N'utilisez pas de détergents acides tels que l'acide citrique.
- Le séchage avec un appareil à air chaud, tel qu'un sèche-cheveux ou un radiateur, pourrait endommager ou déformer le filtre.
- L'intérieur du filtre est tranchant, ainsi, ne le frottez pas et ne le touchez pas directement.

### Filtre désodorisant

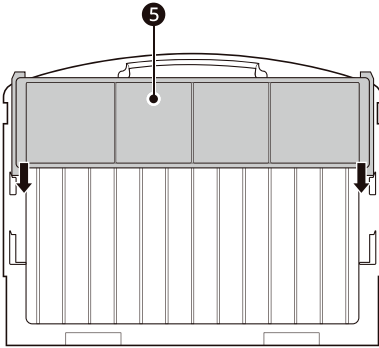
Ne lavez pas le filtre désodorisant avec de l'eau et séchez-le pendant environ 3 heures sous un faible ensoleillement ou sous un éclairage fluorescent.

- Le lavage du filtre à l'eau pourrait l'endommager ou le déformer.

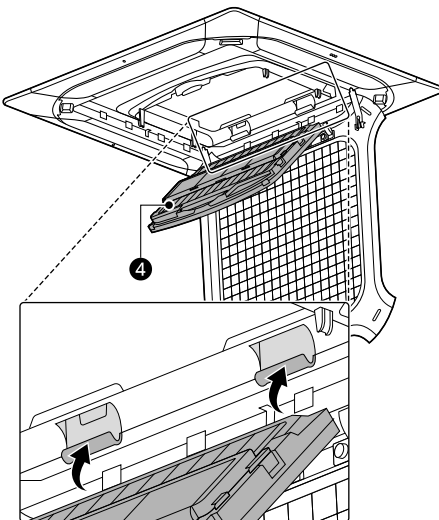


### Montage du filtre

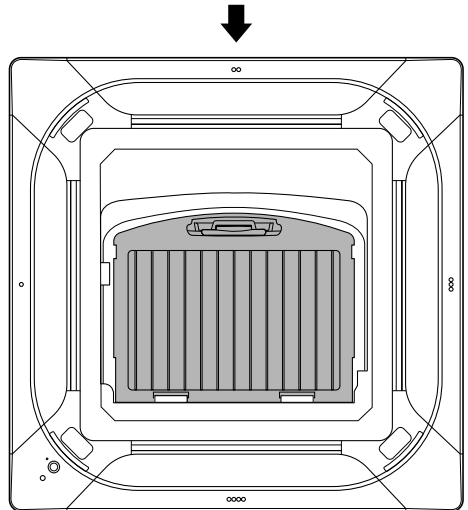
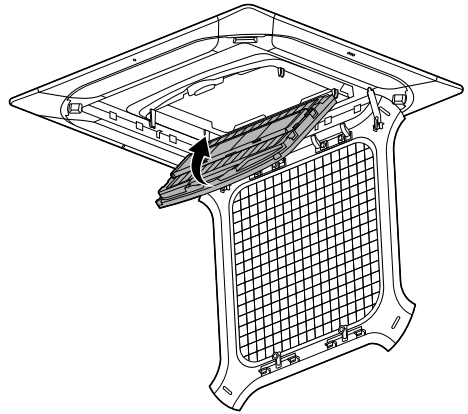
- 1 Insérez le filtre désodorisant 5 dans le filtre PM1.0 en appuyant dessus vers le bas.



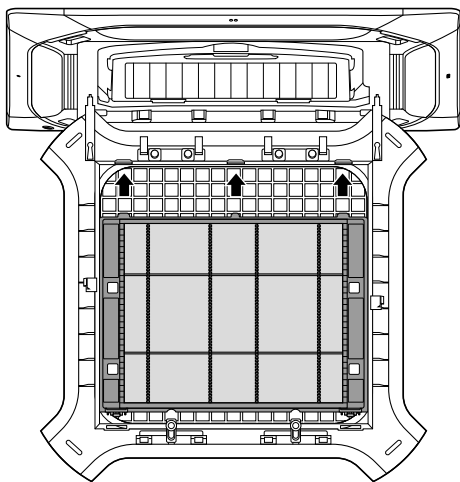
- 2 Montez le filtre PM1.0 4 sur les crochets.



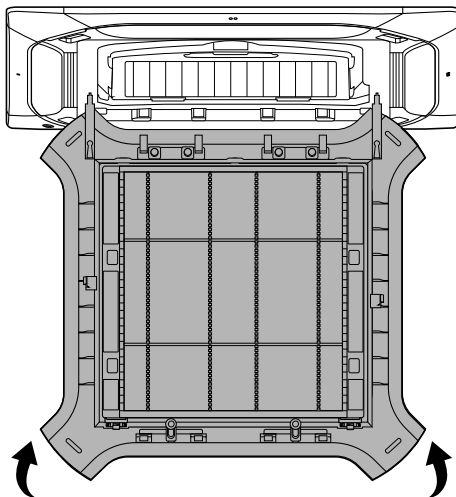
- 3 Relevez le côté supérieur du filtre PM1.0 et fixez à l'appareil.



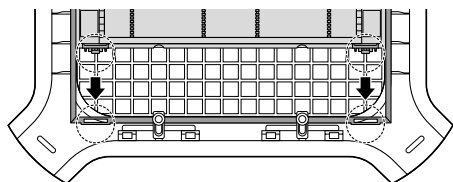
- 4** Insérez les crochets sur le côté supérieur du filtre à air dans les trous.



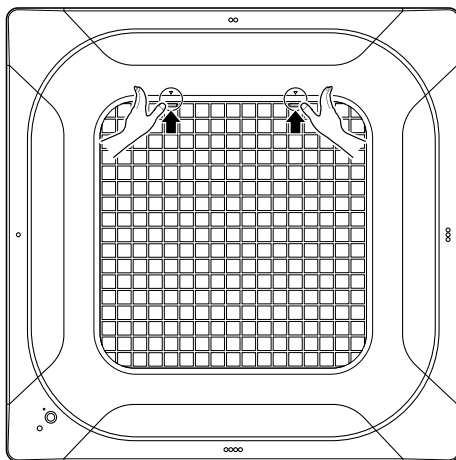
- 6** Fermez la grille avant de l'appareil.



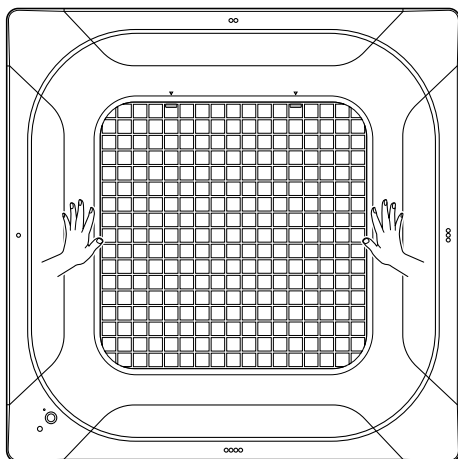
- 5** Insérez les pinces dans les trous d'accrochage au bas de la grille avant.



- 7** Fixez la partie supérieure de la grille avant en appuyant sur les boutons.



- 8 Appuyez une fois sur le centre des côtés gauche et droit.



## Nettoyage du capteur PM1.0

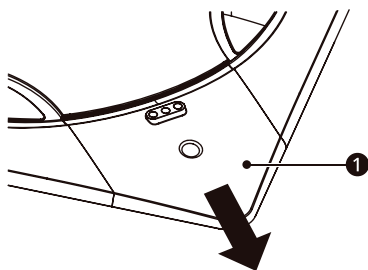
### REMARQUE

- Cette procédure n'est applicable que lorsque le panneau avant de purification d'air est installé.
  - Le capteur PM1.0 n'est inclus qu'avec le panneau avant de purification d'air.
- Il est recommandé de nettoyer le capteur PM1.0 tous les 6 mois (pour une utilisation quotidienne de 8 heures)
  - L'intervalle de nettoyage est défini pour une utilisation quotidienne de 8 heures.

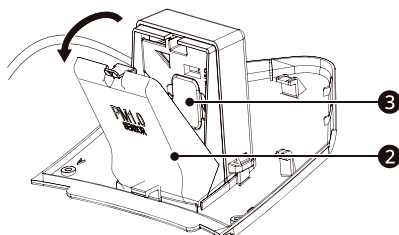
### ⚠ AVERTISSEMENT

- Coupez l'alimentation de l'appareil avant la manipulation.
- Faites attention à ne pas faire tomber le produit lors du retrait du couvercle du coin du capteur PM1.0.
- Faites attention aux accidents de chute lors du nettoyage du capteur PM1.0.

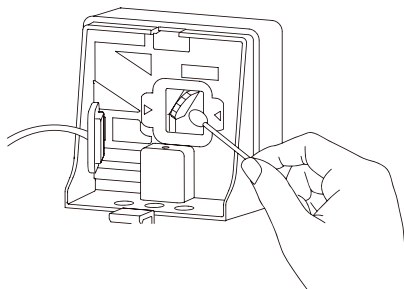
- 1 Retirez le couvercle du coin du capteur de poussière ① sur le panneau avant.



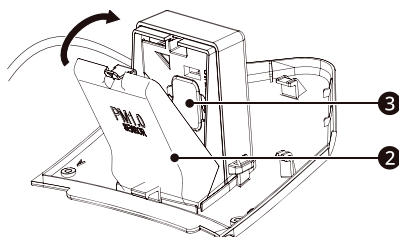
- 2 Après avoir ouvert le couvercle du capteur PM1.0 ②, retirez le couvercle en caoutchouc ③.



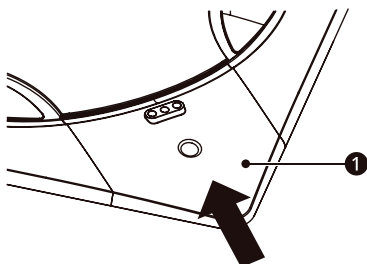
- 3 Essuyez toute poussière sur la lentille à l'aide d'un coton-tige légèrement humidifié. Ensuite, essuyez à nouveau avec un coton-tige sec pour éliminer toute trace d'humidité.



- 4 Après avoir inséré le couvercle en caoutchouc ③, assemblez le couvercle du capteur PM1.0 ②.

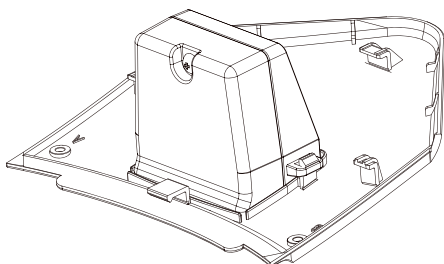


- 5** Assemblez le couvercle du coin du capteur de poussière ① sur le panneau avant.



### REMARQUE

- Le capteur de poussière indiqué ci-dessous ne nécessite aucun nettoyage.
- Le couvercle du capteur est fixé au capteur avec la vis.



## Nettoyage du filtre à air (type grille de levage)

### ⚠ AVERTISSEMENT

- Portez des gants pendant la manipulation.
- Avant de procéder au nettoyage ou à l'entretien, débranchez l'alimentation électrique et attendez que le ventilateur s'arrête.

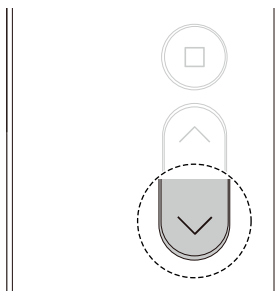
### ⚠ ATTENTION

- Lorsque vous retirez le filtre à air, ne touchez pas les pièces métalliques de l'unité intérieure. Cela pourrait causer des blessures.

- Ne pliez pas le filtre à air, il risquerait de se casser.
- Assemblez correctement le filtre à air pour éviter que de la poussière et d'autres substances s'infiltrent dans le produit.

### Retrait du filtre

- 1** Appuyez sur le bouton ▼ (en bas) de la télécommande sans fil pour la grille de levage.



### ⚠ AVERTISSEMENT

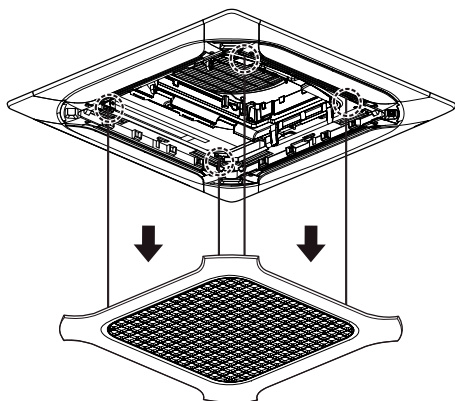
- Ne montez pas sur la grille de levage lorsqu'elle se déplace vers le haut ou vers le bas.
- La grille de levage risque d'être endommagée, de mal fonctionner ou de tomber et de provoquer des blessures.

### REMARQUE

- La longueur de la grille de levage descendant du produit est la suivante.
- Appuyez une fois sur le bouton ▼ de la télécommande pour descendre à la longueur de descente par défaut de 2 m.
- Appuyez une nouvelle fois sur le bouton ▼ de la télécommande pour atteindre la longueur de descente maximale de 3,7 m.
- La longueur de descente minimale de la grille de levage est de 1 m.

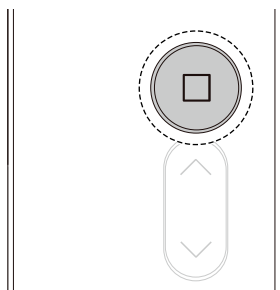
**REMARQUE**

- La grille de levage s'arrête automatiquement si elle interfère avec un objet ou touche le sol pendant la descente.

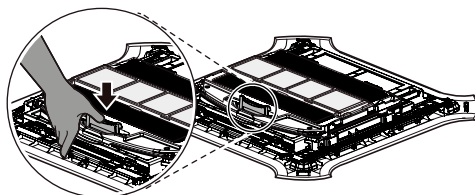


- Pour modifier la longueur d'abaissement par défaut de la grille de levage à une longueur autre que 2 m, appuyez cinq fois de suite sur le bouton ■ de la télécommande lorsque la grille de levage se trouve à la position souhaitée.

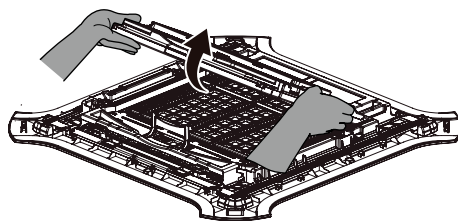
- La position dans laquelle vous appuyez cinq fois de suite sur le bouton ■ de la télécommande est définie comme la longueur de descente de base de la grille de levage.
- La longueur de descente par défaut peut être réglée entre 1 et 3,7 m.



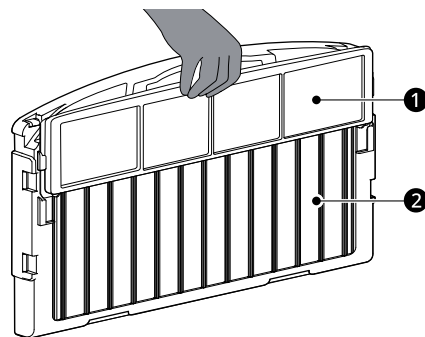
- 2 Appuyez sur le crochet fixe et soulevez le filtre à air.



- 3 Retirez le filtre à air.



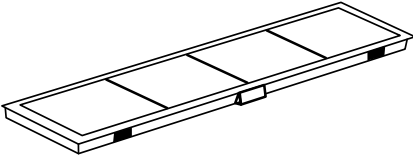
- 4 Retirez le filtre désodorisant ① pour le séparer du filtre PM1.0 ②.

**⚠ AVERTISSEMENT**

- Ne touchez pas le filtre PM1.0 dans les 10 secondes qui suivent l'ouverture de la grille avant.
- Sinon, cela peut provoquer un choc électrique.

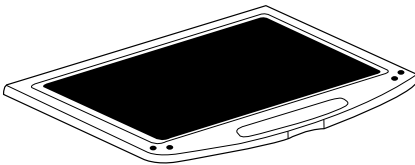
**Nettoyage du filtre désodorisant et du filtre PM1.0****1 Filtre désodorisant**

Ne lavez pas le filtre désodorisant avec de l'eau et séchez-le pendant environ 3 heures sous un faible ensoleillement ou sous un éclairage fluorescent.



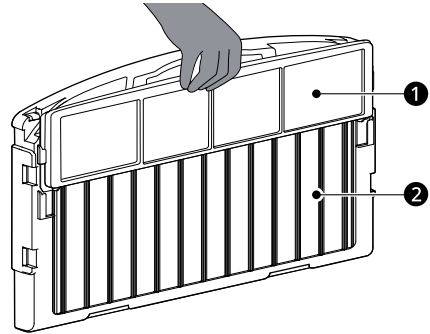
**Filtre PM1.0**

- 1) Trempez le filtre PM1.0 dans suffisamment d'eau pour le submerger et secouez-le plusieurs fois pour le nettoyer.
  - S'il est particulièrement sale, trempez-le dans de l'eau tiède avec un détergent neutre pendant 30 minutes, puis rincez abondamment à l'eau propre.



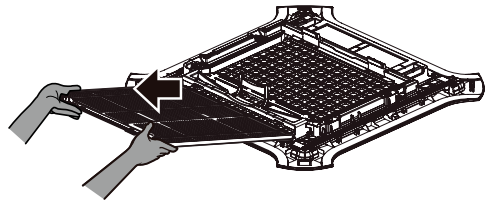
- 2) Séchez à l'ombre pendant environ une journée.
  - Si vous assemblez le filtre PM1.0 et qu'il reste de l'humidité, 7 signaux sonores seront émis.

- 2 Insérez le filtre désodorisant ① dans le filtre PM1.0 ②.

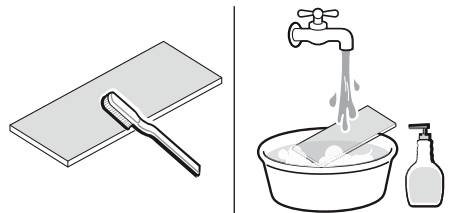


**Nettoyage du filtre à air**

- 1 Retirer le filtre à air monté sur la grille avant.



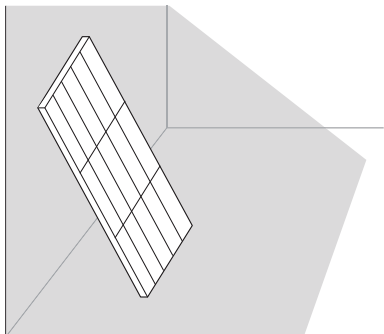
- 2 Nettoyez le filtre à l'aide d'un aspirateur ou d'une brosse.
  - S'il est fortement contaminé, lavez-le avec de l'eau tiède mélangée à un détergent neutre.



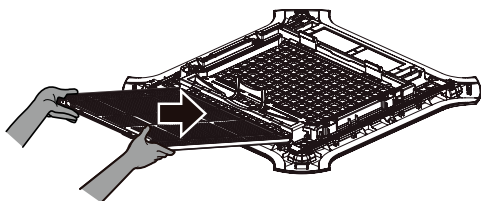
**⚠ ATTENTION**

- N'utilisez pas d'eau chaude à plus de 40 °C ou de liquides volatils.
- N'utilisez pas de détergents acides tels que l'acide citrique.
- Le séchage avec un appareil à air chaud, tel qu'un sèche-cheveux ou un radiateur, pourrait endommager ou déformer le filtre.
- L'intérieur du filtre est tranchant, ainsi, ne le frottez pas et ne le touchez pas directement.

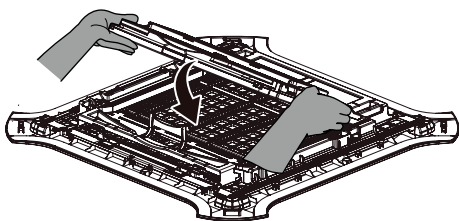
- 3** Séchez le filtre dans un endroit bien ventilé et à l'ombre.



- 4** Insérez le filtre à air.



- 5** Assemblez le filtre à air.



- 6** Utilisez la télécommande sans fil de la grille de levage pour la relever.

### REMARQUE

- Si vous ouvrez la grille avant pendant l'installation ou l'entretien, il se peut que la grille intérieure ne s'enclenche pas. Dans ce cas, le disjoncteur principal doit être remis en marche pour que le climatiseur fonctionne normalement.

- La grille de levage s'arrête et se verrouille automatiquement lorsqu'elle est couplée à l'unité intérieure.

## Astuces pour l'entretien

### Avant de longues périodes sans utilisation

- 1** Faites fonctionner le climatiseur en **Mode Ventilateur** pendant 2 à 3 heures.
  - Cela permet de sécher les mécanismes internes.

- 2** Éteignez l'appareil.

- 3** Éteignez le disjoncteur.

### Après de longues périodes sans utilisation

- 1** Nettoyez le filtre à air et installez-le dans l'unité intérieure.

- 2** Vérifiez que l'entrée et la sortie d'air de l'unité intérieure/extérieure ne sont pas bloquées.

- 3** Vérifiez que le fil de terre est connecté correctement.
  - Le fil de terre peut être connecté sur le côté de l'unité intérieure.

# DÉPANNAGE

## Avant d'appeler le service

Veillez vérifier les points suivants avant de contacter le centre de service. Si le problème persiste, contactez votre centre de service local.

### REMARQUE

- Certaines fonctions peuvent ne pas être prises en charge en fonction du modèle.

## Fonction d'autodiagnostic

Cet appareil dispose d'une fonction **Diagnostic automatique** intégrée. En cas d'erreur, la LED de l'unité intérieure clignote à des intervalles de 2 secondes. Contactez alors votre centre de service ou votre revendeur local.

## Fonctionnement

Symptômes	Cause possible et solution
<b>L'appareil ne fonctionne pas normalement.</b>	<b>Une odeur de brûlé et des sons étranges proviennent de l'appareil.</b> <ul style="list-style-type: none"> <li>• Éteignez l'appareil, coupez ou débranchez l'alimentation électrique et contactez un centre de service.</li> </ul>
	<b>De l'eau s'échappe de l'unité intérieure même lorsque le taux d'humidité est faible.</b> <ul style="list-style-type: none"> <li>• Éteignez l'appareil, coupez ou débranchez l'alimentation électrique et contactez un centre de service.</li> </ul>
	<b>Le câble d'alimentation est endommagé ou génère une chaleur excessive.</b> <ul style="list-style-type: none"> <li>• Éteignez l'appareil, coupez ou débranchez l'alimentation électrique et contactez un centre de service.</li> </ul>
	<b>Un interrupteur, un disjoncteur (sécurité, terre) ou un fusible ne fonctionne pas correctement.</b> <b>Le fusible a sauté ou le disjoncteur s'est déclenché.</b> <ul style="list-style-type: none"> <li>• Éteignez l'appareil, coupez ou débranchez l'alimentation électrique et contactez un centre de service.</li> </ul>
	<b>L'appareil génère un code d'erreur lors de son autodiagnostic.</b> <ul style="list-style-type: none"> <li>• Éteignez l'appareil, coupez ou débranchez l'alimentation électrique et contactez un centre de service.</li> </ul>
<b>La vitesse du ventilateur ne peut pas être réglée.</b>	<b>Le mode Jet ou Fonctionnement automatique est sélectionné.</b> <ul style="list-style-type: none"> <li>• Dans certains modes de fonctionnement, vous ne pouvez pas régler la vitesse du ventilateur. Sélectionnez un mode de fonctionnement dans lequel vous pouvez régler la vitesse du ventilateur.</li> </ul>

Symptômes	Cause possible et solution
<p><b>La vitesse du ventilateur ne peut pas être réglée.</b></p>	<p><b>Le débit d'air généré par le climatiseur peut être réglé automatiquement en cours d'utilisation.</b></p> <ul style="list-style-type: none"> <li>• Lorsque le climatiseur atteint la température réglée, il réduit le débit d'air pour éviter de générer un flux d'air froid en cas de chauffage ou pour minimiser la consommation d'énergie et la variation de l'humidité intérieure en cas de refroidissement.</li> </ul>
<p><b>La température ne peut pas être réglée.</b></p>	<p><b>Le mode Ventilateur ou Jet est sélectionné.</b></p> <ul style="list-style-type: none"> <li>• Dans certains modes de fonctionnement, vous ne pouvez pas régler la température. Sélectionnez un mode de fonctionnement dans lequel vous pouvez régler la température.</li> </ul>
<p><b>L'appareil s'arrête en cours de fonctionnement.</b></p>	<p><b>L'appareil s'éteint soudainement.</b></p> <ul style="list-style-type: none"> <li>• Il est possible que la fonction <b>Minuterie d'arrêt</b> soit arrivée à son terme, éteignant l'appareil. Vérifiez les réglages de la minuterie.</li> </ul>
	<p><b>Vous avez fait une erreur dans le fonctionnement de la minuterie.</b></p> <ul style="list-style-type: none"> <li>• Réglez la minuterie correctement.</li> </ul>
	<p><b>Une panne de courant s'est produite pendant qu'il est en fonctionnement.</b></p> <ul style="list-style-type: none"> <li>• Attendez que le courant soit rétabli. Si la fonction <b>Redémarrage automatique</b> est activée, une fois le courant rétabli, l'appareil reprend au bout de quelques minutes la dernière opération qu'il effectuait.</li> </ul>
<p><b>L'appareil ne fonctionne pas.</b></p>	<p><b>Un fusible a sauté ou l'alimentation électrique est bloquée.</b></p> <ul style="list-style-type: none"> <li>• Remplacez le fusible ou vérifiez si le disjoncteur s'est déclenché.</li> </ul>
	<p><b>L'appareil est débranché.</b></p> <ul style="list-style-type: none"> <li>• Vérifiez si le cordon d'alimentation est branché dans la prise ou si les sectionneurs de courant sont allumés.</li> </ul>
	<p><b>Une panne de courant est survenue.</b></p> <ul style="list-style-type: none"> <li>• Éteignez l'appareil lorsqu'une panne de courant survient.</li> <li>• Lorsque le courant est rétabli, attendez 3 minutes, puis remettez l'appareil en marche.</li> </ul>
	<p><b>La tension est trop élevée ou trop faible.</b></p> <ul style="list-style-type: none"> <li>• Vérifiez si le disjoncteur s'est déclenché.</li> </ul>
	<p><b>L'appareil s'est éteint automatiquement à une heure prédéfinie.</b></p> <ul style="list-style-type: none"> <li>• Mettez l'appareil en marche.</li> </ul>
	<p><b>L'orientation des piles dans la télécommande sans fil est incorrecte.</b></p> <ul style="list-style-type: none"> <li>• Assurez-vous que les piles sont correctement insérées dans votre télécommande sans fil.</li> <li>• Si les piles sont placées correctement, mais que l'appareil ne fonctionne toujours pas, remplacez les piles et réessayez.</li> </ul>

Symptômes	Cause possible et solution
<b>L'appareil ne fonctionne pas.</b>	<p><b>Les événements d'entrée ou de sortie d'air de l'unité intérieure sont-ils obstrués ?</b></p> <ul style="list-style-type: none"> <li>Retirez les obstacles.</li> </ul>
<b>L'appareil n'émet pas d'air froid.</b>	<p><b>L'air ne circule pas correctement.</b></p> <ul style="list-style-type: none"> <li>Assurez-vous qu'aucun rideau, store ou meuble ne bloque la partie antérieure de l'appareil.</li> </ul>
	<p><b>Le filtre à air est sale.</b></p> <ul style="list-style-type: none"> <li>Nettoyez le filtre à air une fois toutes les 2 semaines.</li> <li>Voir la section « Nettoyage du filtre à air » pour de plus amples informations.</li> </ul>
	<p><b>La température de la pièce est trop élevée.</b></p> <ul style="list-style-type: none"> <li>En été, le rafraîchissement complet de l'air intérieur peut prendre un certain temps. Sélectionnez alors le mode <b>Jet</b> pour rafraîchir l'air intérieur rapidement.</li> </ul>
	<p><b>Il se peut que la température de la pièce ait été très élevée lorsque le climatiseur de pièce a été allumé pour la première fois.</b></p> <ul style="list-style-type: none"> <li>Laissez-la refroidir.</li> </ul>
	<p><b>L'air froid s'échappe de la pièce.</b></p> <ul style="list-style-type: none"> <li>Assurez-vous qu'aucun air froid ne s'échappe à travers les points de ventilation de la pièce.</li> </ul>
	<p><b>La température souhaitée est supérieure à la température actuelle.</b></p> <ul style="list-style-type: none"> <li>Réglez la température souhaitée à un niveau inférieur à la température actuelle.</li> </ul>
	<p><b>Il y a une source de chaleur à proximité.</b></p> <ul style="list-style-type: none"> <li>Évitez d'utiliser des générateurs de chaleur comme des fours électriques ou des brûleurs à gaz tant que la climatisation est en marche.</li> </ul>
	<p><b>Le mode Ventilateur est sélectionné.</b></p> <ul style="list-style-type: none"> <li>En mode <b>Ventilateur</b>, l'appareil souffle de l'air sans rafraîchir ou chauffer l'air intérieur.</li> <li>Passez au mode de fonctionnement qui permet le rafraîchissement.</li> </ul>
<p><b>La température extérieure est trop élevée.</b></p> <ul style="list-style-type: none"> <li>L'effet de refroidissement peut ne pas être suffisant.</li> </ul>	
<b>L'appareil ne dégage pas d'air chaud.</b>	<p><b>Lorsque le mode Chauffage démarre, le volet est presque fermé et il n'y a pas d'air soufflé, même si l'unité extérieure fonctionne.</b></p> <ul style="list-style-type: none"> <li>Ceci est normal. Veuillez attendre que l'unité ait généré suffisamment d'air chaud pour souffler à travers l'unité intérieure.</li> </ul>

Symptômes	Cause possible et solution
L'appareil ne dégage pas d'air chaud.	<b>L'unité extérieure est en mode Dégivrage.</b> <ul style="list-style-type: none"> <li>En mode <b>Chauffage</b>, de la glace et du givre s'accumulent sur les bobines lorsque la température extérieure chute. Le mode <b>Dégivrage</b> réduit la couche de givre sur la bobine, il doit se terminer au bout d'environ 15 minutes.</li> </ul>
	<b>La température extérieure est trop basse.</b> <ul style="list-style-type: none"> <li>L'effet de chauffage peut ne pas être suffisant.</li> </ul>
Le climatiseur modifie le flux d'air généré pendant son fonctionnement.	<b>Lorsque l'appareil atteint la température souhaitée, le débit d'air diminue afin d'éviter de générer un flux d'air froid pendant le chauffage ou pour minimiser la consommation d'énergie et la variation de l'humidité intérieure pendant le rafraîchissement.</b> <ul style="list-style-type: none"> <li>Ce symptôme est normal.</li> </ul>
Il semble que de la condensation s'échappe du climatiseur.	<b>La condensation se produit lorsque le flux d'air du climatiseur refroidit l'air chaud de la pièce.</b> <ul style="list-style-type: none"> <li>Ce symptôme est normal.</li> </ul>

## Performance

Symptômes	Cause possible et solution
L'unité intérieure continue de fonctionner même si l'appareil a été éteint.	<b>La fonction Séchage auto est activée.</b> <ul style="list-style-type: none"> <li>Laissez la fonction <b>Séchage auto</b> activée, elle permet en effet de limiter l'humidité dans l'unité intérieure. Si vous ne souhaitez pas utiliser cette fonction, vous pouvez éteindre l'unité intérieure.</li> </ul>
La sortie d'air de l'unité intérieure rejette de la buée.	<b>L'air refroidi de l'appareil produit de la buée.</b> <ul style="list-style-type: none"> <li>Lorsque la température ambiante diminue, ce phénomène disparaît.</li> </ul>
De l'eau s'échappe de l'unité extérieure.	<b>Lors des opérations de chauffage, de l'eau condensée tombe de l'échangeur de chaleur.</b> <ul style="list-style-type: none"> <li>Placez un tuyau d'évacuation sous le bac de la base. Contactez l'installateur.</li> </ul>
Il y a du bruit ou des vibrations.	<b>Un cliquetis peut être entendu lorsque l'appareil démarre ou s'arrête en raison du mouvement de la vanne d'inversion.</b> <b>Un grincement : Les pièces en plastique de l'unité intérieure grincent lorsqu'elles se rétractent ou se dilatent en raison de changements soudains de température.</b> <ul style="list-style-type: none"> <li>Ce bruit est normal pendant ou après le fonctionnement. Il n'est pas un signe de dysfonctionnement.</li> </ul>

Symptômes	Cause possible et solution
Il y a du bruit ou des vibrations.	<p><b>Bruit d'écoulement</b> : il s'agit de l'écoulement du réfrigérant dans l'appareil.</p> <p><b>Bruit de soufflage</b> : il est généré lorsque l'air comprimé est libéré dans l'atmosphère.</p> <p><b>Il s'agit du bruit de l'eau de déshumidification en cours de traitement à l'intérieur du climatiseur.</b></p> <ul style="list-style-type: none"> <li>• Il s'agit de symptômes normaux. Le bruit cessera.</li> </ul>
Un bruit de craquement est audible.	<p><b>Ce bruit est généré par l'expansion ou le rétrécissement du panneau avant, etc. en raison des changements de température.</b></p> <ul style="list-style-type: none"> <li>• Il s'agit de symptômes normaux. Le bruit cessera.</li> </ul>
L'unité intérieure dégage une odeur.	<p><b>L'odeur (comme la fumée de cigarette) peut être absorbée par l'unité intérieure et évacuée avec le flux d'air.</b></p> <ul style="list-style-type: none"> <li>• Si l'odeur ne disparaît pas, vous devez laver le filtre. Si cela ne fonctionne pas, contactez le centre de service pour nettoyer votre échangeur de chaleur.</li> </ul>
	<p><b>Vérifiez qu'il ne s'agit pas d'une odeur d'humidité qui se dégage des murs, d'un tapis, de meubles ou de tissus dans la pièce.</b></p> <ul style="list-style-type: none"> <li>• Si l'odeur provient des murs, des tapis, des meubles ou des objets en tissus, nettoyez-les.</li> </ul>
L'écran de la télécommande est faible ou ne s'affiche pas du tout.	<p><b>Les piles sont-elles épuisées ?</b></p> <ul style="list-style-type: none"> <li>• Remplacez les piles par des neuves.</li> </ul>
	<p><b>Les piles sont-elles insérées dans les sens opposés + et - ?</b></p> <ul style="list-style-type: none"> <li>• Assurez-vous que les bornes + et - des piles sont orientées correctement.</li> </ul>

## D'appeler le service

### Situations exigeant d'appeler le service

Si l'appareil se trouve dans l'une des situations suivantes, veuillez appeler le service.

- Toute anomalie qui se produit, comme une odeur de brûlé, des bruits forts, etc. ;
  - Éteignez l'appareil et le disjoncteur.
  - N'essayez jamais de réparer ou de redémarrer l'appareil vous-même.
- Le cordon d'alimentation principal est trop chaud ou endommagé.
- Le code d'erreur est généré par l'auto-diagnostic.
- De l'eau s'échappe de l'appareil même si l'humidité est faible.
- Tout interrupteur, disjoncteur (sécurité, terre) ou fusible qui ne fonctionne pas correctement.

### REMARQUE

- L'utilisateur est responsable des contrôles réguliers et du nettoyage pour éviter de mauvaises performances de l'appareil.

### REMARQUE

- Dans les cas impliquant des situations et des circonstances inhabituelles ou spéciales, l'entretien doit être effectué uniquement par un personnel d'entretien qualifié.
-



Manufacturer :

LG Electronics Inc.

84, Wanam-ro, Seongsan-gu, Changwon-si, Gyeongsangnam-do, KOREA

UK Importer: LG Electronics U.K. Ltd

Velocity 2, Brooklands Drive, Weybridge, KT13 0SL

Eco design requirement

• The information for Eco design is available on the following free access website.

<https://www.lg.com/global/support/cedoc/cedoc>