

- Ligue um dispositivo inteligente (smartphone, tablet, etc.) ou computador portátil ao projetor utilizando uma conexão com fios/sem fios para desfrutar de uma expansão de tela do dispositivo inteligente pelo projetor.

Para conectar um dispositivo inteligente (smartphone, tablet, etc.) ou computador portátil ao projetor usando a rede sem fios

Pressione o botão **INPUT** no controle remoto do projetor e selecione **SCREEN SHARE**. Habilite a função **SCREEN SHARE*** relevante no dispositivo com o qual você deseja estabelecer conexão. Procure o projetor no dispositivo inteligente para se conectar. Depois que a conexão for estabelecida, a tela do dispositivo inteligente será exibida por meio do projetor.

(Para obter instruções específicas relativas a esta função, consulte o manual do proprietário do dispositivo inteligente).

* Funções **SCREEN SHARE**

- Dispositivo inteligente de SO Android : Miracast (LG Electronics, etc.), Screen Mirroring (Espelhamento de tela) (Samsung Electronics, etc.), Wireless Mirroring (Espelhamento sem fio), etc.
- Computador portátil de SO Windows : Intel WiDi, Miracast, etc.

! OBSERVAÇÃO

- Dependendo do dispositivo que está utilizando, a conexão sem fios pode ser fraca ou instável. Neste caso, faça alterações no **Grupo** para melhorar a conexão.
- Dependendo do ambiente da rede, a conexão sem fios pode ser fraca ou instável. Neste caso, pressione o botão **SETTINGS** no controle remoto e mude as configurações do canal em **SEM FIO** → **SCREEN SHARE** → **Canal** → **Manual**.
 - Recomenda-se o uso de uma banda de 5,0 GHz.

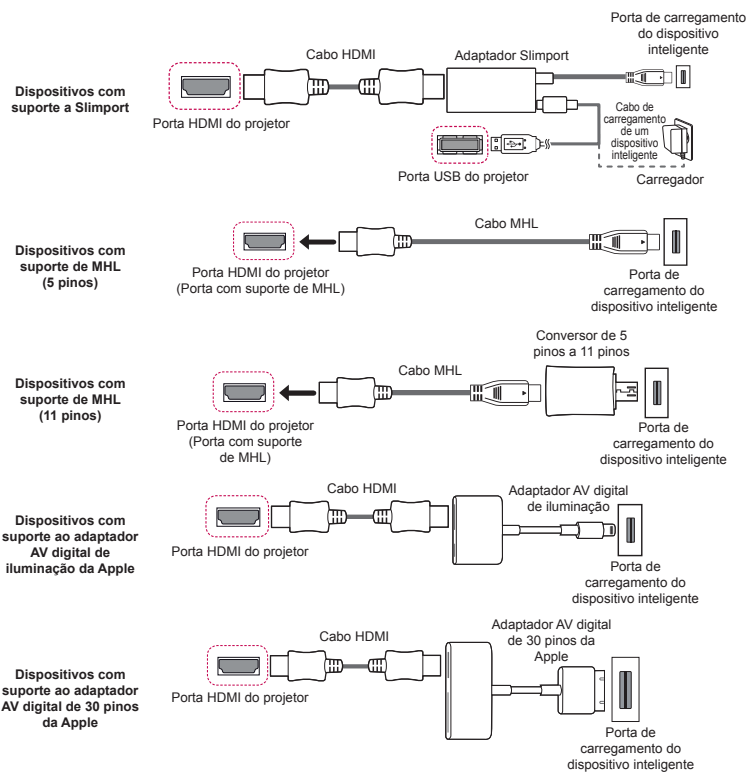
Para conectar um dispositivo inteligente (smartphone, tablet, etc.) ao projetor usando a rede com fio

Ligue um dispositivo inteligente ao projetor usando um cabo e defina a entrada externa do projetor para HDMI. A tela do dispositivo inteligente será, então, exibida por meio do projetor.

Para instruções específicas ao modelo com relação ao uso da conexão por fios, verifique com o fabricante do dispositivo inteligente.

Dispositivos inteligentes suportados podem mudar dependendo da situação de cada fabricante.

* Exemplos de como conectar um cabo a diferentes dispositivos inteligentes (cabo vendido separadamente)



* A imagem pode ser diferente de seu produto atual.

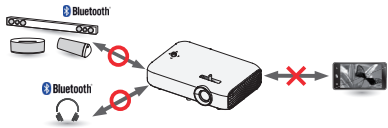
Para conectar um dispositivo de áudio Bluetooth (alto-falante/fone de ouvido)

A função Bluetooth do projetor busca por dispositivos de áudio Bluetooth próximos e permite conectar seu dispositivo Bluetooth desejado a seu projetor sem fio, assim você pode ouvir o áudio do seu projetor através do dispositivo de áudio Bluetooth desejado. A seguir, veja como conectar um dispositivo de áudio Bluetooth:

* Os menus nas imagens podem ser diferentes do produto real.

! OBSERVAÇÃO

- A função do Bluetooth é conectar o produto aos alto-falantes Bluetooth ou ao fone de ouvido Bluetooth. Não é possível conectar o produto a um telefone celular através da função Bluetooth.



Procurar Dispositivo

- Pressione o botão **SETTINGS** no controle remoto e defina **SEM FIO** → **Bluetooth** para **Ligado**.



- Configure o dispositivo de áudio Bluetooth desejado no modo Emparelhamento. (Para obter informações sobre como configurar o modo Emparelhamento, consulte o manual do seu dispositivo de áudio Bluetooth.)
- Selecione a opção **Procurar Dispositivo** para procurar por um dispositivo para conectar. (O tempo de pesquisa total é de cerca de 15 segundos. Quando o dispositivo desejado for exibido na lista, você poderá interromper a busca selecionando **Parar busca**. O tempo para a conexão com um dispositivo pode variar conforme a intensidade do sinal e o número de dispositivos.)



- Selecione o dispositivo ao qual você deseja conectar depois que a pesquisa terminar e, em seguida, o dispositivo de áudio Bluetooth será conectado e adicionado à **Lista disp. registrados** automaticamente.

Lista disp. registrados

Os dispositivos de áudio Bluetooth que foram conectadas ao seu produto pelo menos uma vez são automaticamente adicionados à **Lista disp. registrados** para que você possa selecionar e conectar o dispositivo desejado sem pesquisar posteriormente. A seguir, veja como conectar um dispositivo de áudio Bluetooth:

* Os menus nas imagens podem ser diferentes do produto real.

- Pressione o botão **SETTINGS** no controle remoto e defina **SEM FIO** → **Bluetooth** para **Ligado**.
- Selecione **SEM FIO** → **Lista disp. registrados**. (Certifique-se de que o dispositivo de áudio Bluetooth desejado está ligado.)



- Selecione o dispositivo de áudio Bluetooth ao qual deseja conectar e, em seguida, o dispositivo será conectado.

! OBSERVAÇÃO

- Se o Bluetooth estiver **Ligado** ao ligar o projetor, o dispositivo Bluetooth conectado mais recentemente será conectado automaticamente. No entanto, os dispositivos de áudio Bluetooth contam com um recurso que os desliga automaticamente e, por isso, certifique-se de que o dispositivo de áudio Bluetooth esteja ligado primeiro. (Para obter mais informações, consulte o manual do seu dispositivo de áudio Bluetooth.)
- Se a tela estiver fora de sincronia com o som do seu dispositivo de áudio Bluetooth, ajuste a sincronização com a opção **Sincronização AV**.
- Recomenda-se manter uma distância de 5 m entre o projetor e o dispositivo Bluetooth conectado.