



KASUTUSJUHEND

LG UltraGear™

Gaming Monitor

(LED-MONITOR*)

* LG LED-monitorid on LED-taustavalgustusega vedelkristallmonitorid.

Enne seadme kasutamist lugege see kasutusjuhend hoolikalt läbi ning hoidke see hilisemaks kasutamiseks alles.

27GN880

www.lg.com

Copyright © 2020 LG Electronics Inc. Kõik õigused kaitstud.

SISUKORD

LITSENTS 3

TEAVE AVATUD LÄHTEKOODIGA TARKVARA MÄRKUSE KOHTA.... 4

MONTEERIMINE JA ETTEVALMISTAMINE 4

- Toetatud draiverid ja tarkvara..... 5
- Toote ja nuppude kirjeldus..... 5
 - Kuidas juhthoova nuppu kasutada?
- Monitori teisaldamine ja tõstmine 6
 - Lauale paigaldamine
 - Klambri kinnitamine
 - Pöördalus
 - Pööramisfunktsioon
 - Statiivi kõrguse reguleerimine
 - Nurga reguleerimine
 - Kensingtoni luku kasutamine
 - Seinale kinnitamine

MONITORI KASUTAMINE 16

- Ühendamine arvutiga 17
 - HDMI-kaabli ühendamine
 - DisplayPorti ühendus
- AV-seadmetega ühendamine 18
 - HDMI-kaabli ühendamine
- Välisseadmete ühendamine..... 18
 - Kõrvklappide ühendamine

KASUTAJA SEADED 19

- Põhimenüü aktiveerimine 19
 - Põhimenüü funktsioonid
- Kasutaja seaded 21
 - Menüü seaded

TÕRKEOTSING..... 30

TOOTE TEHNILISED ANDMED 33

- Tehase tugirežiim 35
- HDMI ajastus (Video) 36
- Toite märgutuli 37

LITSENTS

Igal mudelil on oma litsents. Litsentsi kohta lisateabe saamiseks külastage veebilehte www.lg.com.



The terms HDMI and HDMI High-Definition Multimedia Interface, and the HDMI Logo are trademarks or registered trademarks of HDMI Licensing Administrator, Inc. in the United States and other countries.

TEAVE AVATUD LÄHTEKOODIGA TARKVARA MÄRKUSE KOHTA

Selles tootes olevate GPL, LGPL, MPL ja muude vabatarvaralitsentside saamiseks külastage veebsaiti <http://opensource.lge.com>.

Lisaks lähtekoodile on allalaadimiseks saadaval ka kõik viidatud litsentsitingimused, garantii lahtiütlused ja autoriõigused.

LG Electronics pakub teile avatud lähtekoodi CD-plaadil hinnaga, mis katab selle levitamise seotud kulud, nagu andmekandja kulud, tarnimise ja käsitsemise kulud, ning mille saate tellida, saates e-kirja aadressile opensource@lge.com.

See pakkumine kehtib kolm aastat pärast selle toote viimast tarnimist. See pakkumine kehtib kõigile, kellele see teave edastati.

MONTEERIMINE JA ETTEVALMISTAMINE



ETTEVAATUST

- Teie ohutuse ja toote talitluse tagamiseks kasutage alati originaalosasid.
- Toote garantii ei hüvita järeletehtud osadest põhjustatud kahjustusi või vigastusi.
- Soovitav on kasutada kaasasolevaid komponente.
- Kasutades üldiselt, LG heakskiiduta kaableid, ei pruugi ekraan pilti kuvada või esineda võib pildimüra.
- Käesoleva dokumendi joonised tähistavad tüüpseid ettevalmistamise etappe, mistõttu võivad joonised tegelikust tootest erineda.
- Toote kokkupanemisel ärge kandke kruvi osadele võõraineid (õlid, määrdeained jne).

(Vastasel juhul võite toodet kahjustada).

- Ärge keerake kruvisid liiga tugevasti kinni, sest nii võib monitor viga saada. Sellisel viisil tekitatud kahjustused ei kuulu garantii korras hüvitamisele.
- Ärge kandke monitori tagurpidi, statiivi alusest kinni hoides. See võib põhjustada monitori statiivi küljest lahti tulemise ja vigastusi.
- Monitori tõstmisel või teisaldamisel ärge puudutage monitori ekraani. Monitori ekraanile avaldatav jõud võib ekraani kahjustada.
- Erinevalt tavalisest kattedest, pannakse lainelise mustrilise puhul toomaterjali sädelevale osale. Mitte ketendava välimuse puhul peab see vastu kaua. Võite seda toodet kasutada muretult, kuna selle kasutamine on lihtne.



MÄRKUS

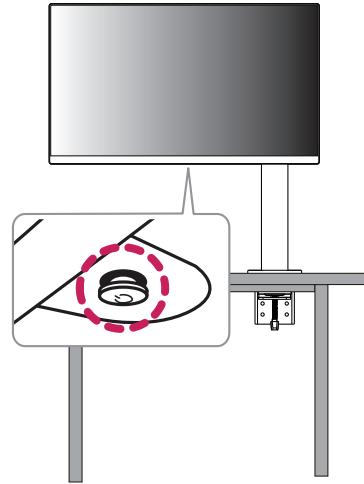
- Osad võivad juhendi pildidel toodud osadest erineda.
- Toote omaduste täiustamiseks võidakse juhendis esitatud toote teavet ja tehnilisi andmeid eelnevalt etteaatamata muuta.
- Valikuliste tarvikute soetamiseks külastage elektroonikapoodi, veebimüügi keskkonda või pöörduge jaemüüja poole, kellelt te toote ostsite.
- Kaasasolev toitejuhe võib piirkonniti erineda.

Toetatud draiverid ja tarkvara

Viimase versiooni saate alla laadida ja installida LGE veebilehelt (www.lg.com).

Draiverid ja tarkvara	Paigaldamise järjekord
Monitori draiver	Soovitav
OnScreen Control	Soovitav








Toote ja nuppude kirjeldus



Kuidas juhthoova nuppu kasutada?

Saate monitori funktsioone lihtsasti juhtida juhthoova nuppu vajutades või sõrmega vasakule/paremale liigutades.

Põhifunktsioonid

		Toite sisselülitamine	Monitori sisselülitamiseks vajutage juhthoova nuppu sõrmega üks kord.
		Toite väljalülitamine	Monitori väljalülitamiseks vajutage juhthoova nuppu sõrmega üks kord ja hoidke seda all.
		Helitugevuse juhtimine	Helitugevuse juhtimiseks liigutage juhthoova nuppu vasakule/paremale.
		Juhtimiskuva heledus	Kuva heleduse reguleerimiseks liigutage juhtkangi nuppu üles/all.

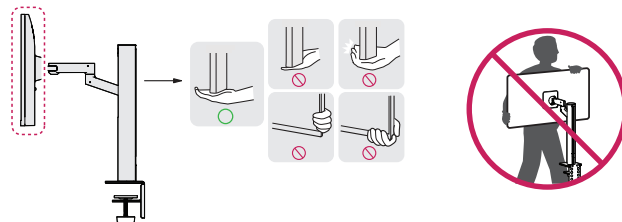
! MÄRKUS

- Juhthoova nupp asub monitori all.

Monitori teisaldamine ja tõstmine

Monitori teisaldamisel või tõstmisel järgige alltoodud juhiseid, et vältida monitori kriimustamist või kahjustamist ning et tagada ohutu transportimine olenemata monitori kujust või suurusest.

- Enne monitori teisaldamist soovitame asetada monitori selle originaalkarpi või pakendisse.
- Enne monitori teisaldamist või tõstmist ühendage toitejuhe ja kõik muud kaablid lahti.
- Hoidke tugevalt kinni monitori korpuse alaosast ja külgedest. Ärge hoidke kinni paneelist.
- Monitori hoides peab selle ekraan olema kriimustuste vältimiseks teist eemale suunatud.
- Monitori transportides ärge raputage seda ega laske sel liigselt vibreerida.
- Monitori teisaldamisel hoidke monitori püstiasendis, ärge keerake ega kallutage monitori külili.
- Monitori teisaldamiseks eemaldage alus korpuse küljest ning liigutage neid eraldi.

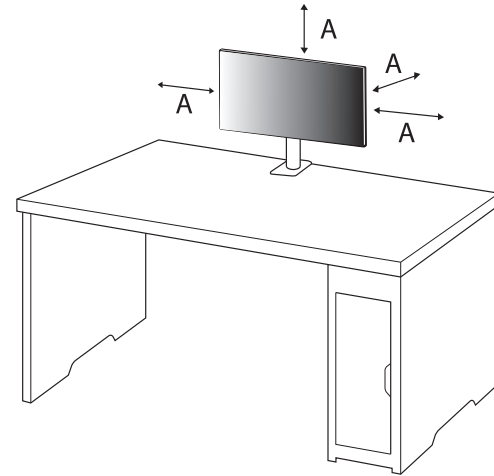


⚠ ETTEVAATUST

- Võimalusel vältige monitori ekraani puudutamist.
 - Ekraani puudutamise tagajärjel võivad ekraan ja mõned kujutiste loomiseks kasutatavad pikslid kahjustada saada.
- Kui monitoripaneel pannakse vertikaalselt seisma, võib monitor juhtkangi tõttu kukkuda ning põhjustada kahjustusi või vigastusi. Lisaks võib see põhjustada tõrkeid juhthoova nupu töös.

Lauale paigaldamine

- Tõstke monitori ja asetage see lauale püstiasendis. Piisava õhutuse tagamiseks jätke monitori ja seina vahele vähemalt 100 mm.



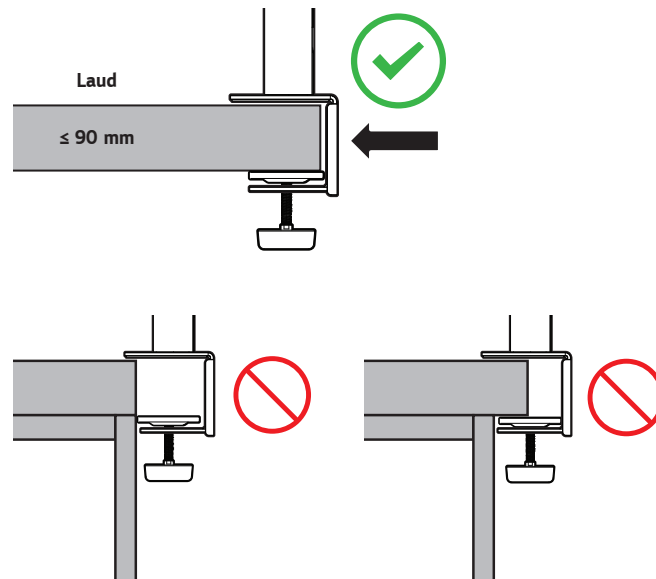
A: 100 mm

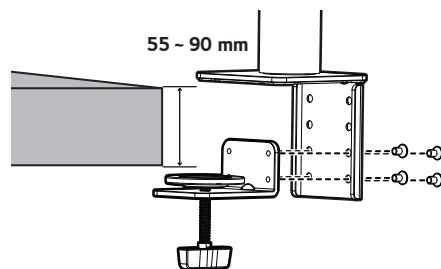
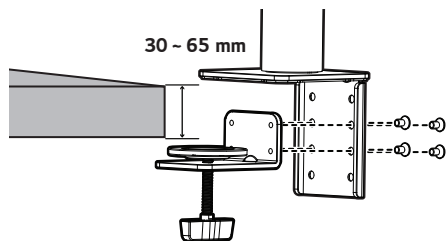
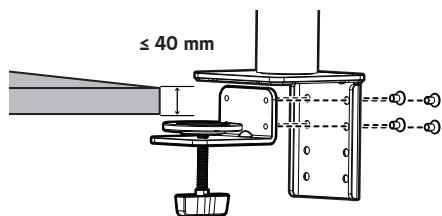
⚠ ETTEVAATUST

- Enne monitori teisaldamist või paigaldamist ühendage toitejuhe lahti. Esineb elektrilöögioht.
- Kasutage kindlasti toote pakendis olevat toitejuhet ja ühendage see maandatud pistikupesasse.
- Kasutades teist toitejuhet võtke ühendust oma kohaliku edasimüüjaga või pöörduge lähimasse jaekauplusesse.
- Veenduge, et laud, millele toode paigaldatakse, oleks stabiilne ja tugev. Purunevast materjalist, näiteks klaasist, valmistatud laud võib saada kahjustada.
- Ebatasasel või kaldus laual võib monitor viltu jääda.
- Aluse paigaldamine võib lauale jälje jätta.
- Ärge riputage aluse külge raskeid asju, näiteks kotte või riideid.
- Takistage kukkumist, veendudes, et laud oleks monitori toetamiseks piisavalt suur.
- Kinnitage alus korralikult laua külge.
- Aluse paigaldamisel lauale veenduge, et alus oleks korralikult laua külge kinnitatud, et te ei lööks oma pead püsti tõustes ära.
- Ärge kasutage monitori pööramisel liigset jõudu. Kui monitoril lastakse seina vastu minna, võib see läheduses olevaid inimesi vigastada või monitori kahjustada.

Klambri kinnitamine

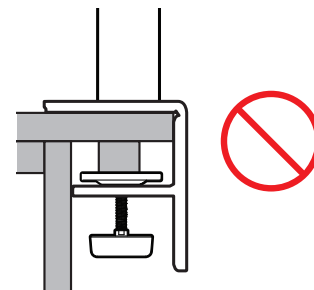
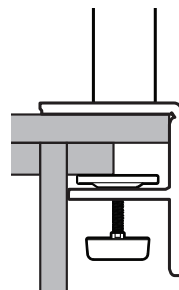
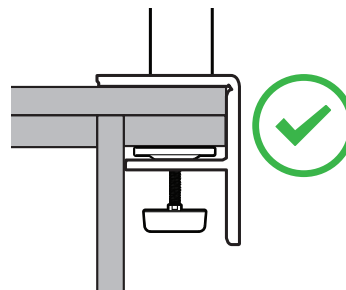
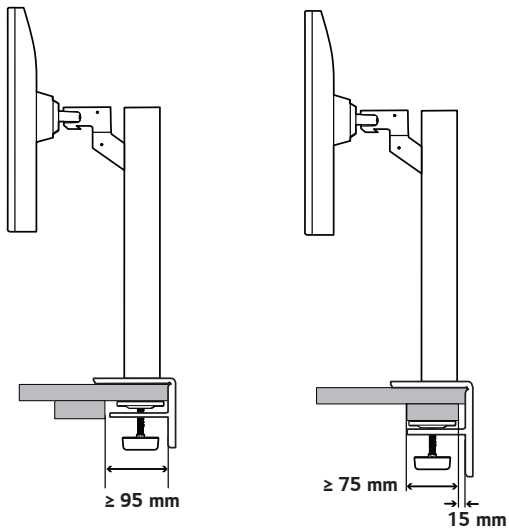
- 1 Pärast aluse lauale paigutamist kinnitage see, pöörates käepidet.
- Väljaulatuva osata laudadele
 - Lauaplaat võib olla kuni 90 mm paks.



Erineva paksustasemega laudadele paigaldamine

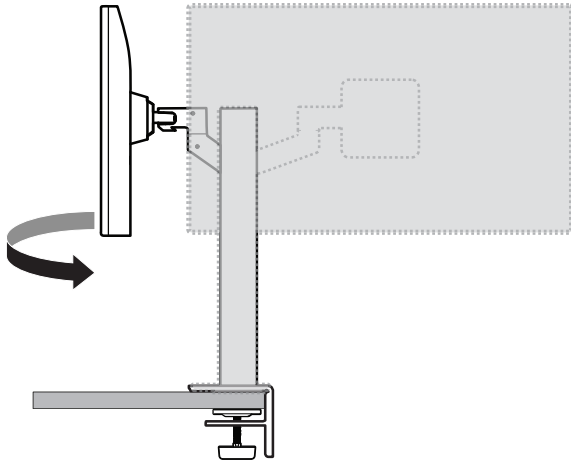
⚠ ETTEVAATUST

- Kui alus ei ole korralikult laua külge kinnitatud, võib monitor kõikuda või ümber kukkuda.
- Veenduge, et laud oleks piisavalt tugev ja stabiilne, et see suudaks täielikult monitori paigaldamist toetada. Purunevast materjalist, näiteks klaasist, valmistatud laud võib katki minna.
- Väljaulatava osaga laudadele
 - Kui väljaulatav osa on rohkem kui 95 mm kaugusel laua servast, paigaldage monitor ainult juhul, kui tasane väljaulatav osa on 15–90 mm kaugusel laua servast.



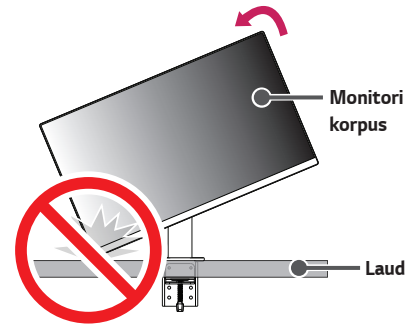
Pöördalus

Pöörake 280 ° ja reguleerige monitori vaatenurk endale sobivaks.



Pööramisfunktsioon

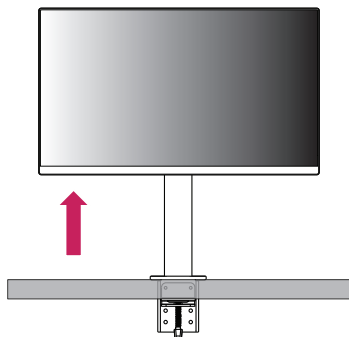
Pööramisfunktsioon võimaldab pöörata monitori 90 ° vastupäeva.



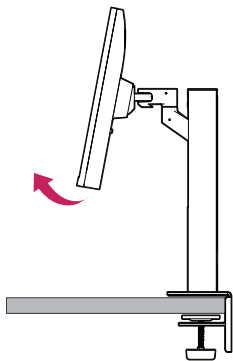
! HOIATUS

- Pööramisfunktsiooni kasutamisel ärge pöörake monitori liiga kiiresti ega liialt jõudu kasutades. Kokkupuude monitori korpusega võib lauda kriimustada.

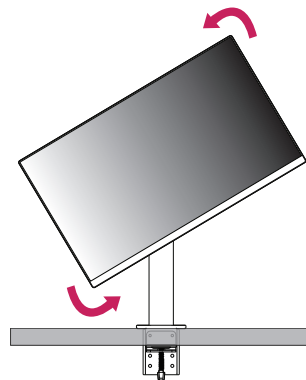
1 Tõstke monitor maksimaalsele kõrgusele.



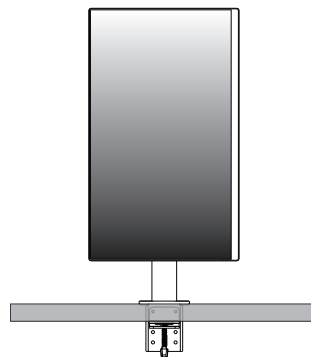
2 Reguleerige monitori nurka noolega näidatud suunas vastavalt joonisele.



3 Pöörake monitori vastupäeva, nagu on näidatud joonisel.

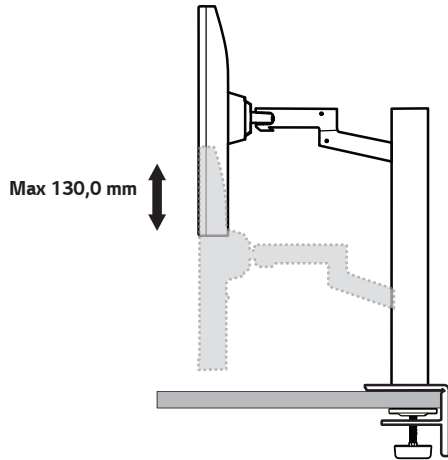


4 Paigaldamise lõpetamiseks pöörake monitori 90 ° vastavalt joonisele.



Statiivi kõrguse reguleerimine

- 1 Hoidke monitori selle liigutamisel kahe käega.



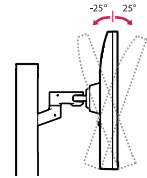
! HOIATUS

- Kõrguse reguleerimisel vigastuste vältimiseks ärge pange oma käsi alusele.

Nurga reguleerimine

Reguleerige ekraani nurka.

Ekraani nurka saab mugava vaateasendi leidmiseks reguleerida ette- või tahapoole vahemikus -25° kuni 25° .



! HOIATUS

- Ekraani reguleerimisel sõrmede vigastamise vältimiseks ärge hoidke monitori raami allosast kinni joonisel näidatud viisil.
- Monitori nurga reguleerimisel ärge puudutage ega vajutage ekraani.

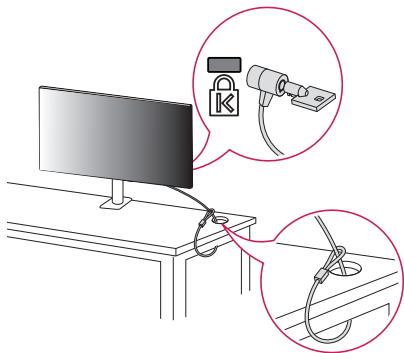


- Pöörake monitori pööramisel tähelepanu ühendatud kaablitele.

Kensingtoni luku kasutamine

Lisateavet Kensingtoni luku paigaldamise ja kasutamise kohta leiате selle juhendist ja veebiaadressilt <http://www.kensington.com>.

Ühendage monitori Kensingtoni turvasüsteemi kaabli abil laua külge.



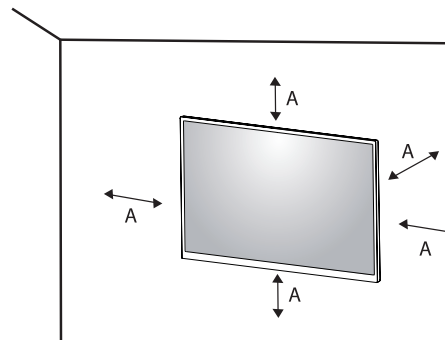
! MÄRKUS

- Kensingtoni turvasüsteem on valikuline lisaseade. Valikulisi tarvikuid saate hankida elektroonikapoodidest.

Seinale kinnitamine

Käesolev monitor vastab seinale kinnitamise plaadi või teiste ühilduvate seadmete tehnilistele andmetele.

Piisava õhutuse tagamiseks jätke monitori ja seina ning kõigi külgede vahele vähemalt 100 mm. Üksikasjalikke paigaldusjuhiseid küsige kohalikust jaekauplusest. Lisaks leiате muudetava nurgaga kinnituskronsteini paigaldamise ja kasutamise kohta leiате teavet kronsteini juhendist.



A: 100 mm

Seinale kinnitamise plaadi paigaldamine

Monitori seinale kinnitamiseks paigaldage monitori tagaküljele (valikuline) seinakinnituskronstein.

Veenduge, et seinakinnituskronstein on monitori ja seinaga tugevalt ühendatud.

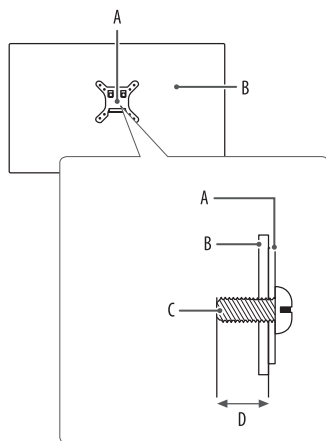
- Seinakronstein (mm): 100 x 100
- Standardkrugi: M4 x L10
- Kruvide arv: 4
- Seinale kinnitamise plaat (valikuline): LSW149

! MÄRKUS

- VESA standardile mittevastavad kruvid võivad toodet kahjustada ja monitor võib maha kukkuda. LG Electronics ei vastuta mittestandardsete kruvide kasutamise tagajärjel tekkivate õnnetuste eest.
- Seinakinnituskomplekt sisaldab paigaldusjuhendit ja kõiki vajalikke osasid.
- Seinakinnituskronstein on valikuline tarvik. Valikulisi tarvikuid saate kohalikul edasimüüjalt.
- Iga kinnituskronsteini paigaldamisel võib vaja minna erineva pikkusega kruvisid. Standardpikkusega kruvidest pikemaid kruvisid kasutades võite kahjustada toote sisemust.
- Lisateavet leiате seinakinnituskronsteini kasutusjuhendist.
- Olge hoolikas, et seinale kinnitamise plaadi paigaldamisel liigset jõudu mitte rakendada, kuna see võib ekraani kahjustada.
- Eemaldage alus enne monitori paigaldamist seinale kinnitamise plaadile, läbides aluse kinnitamise toimingu vastupidises järjestuses.

! ETTEVAATUST

- Elektrilöögi vältimiseks ühendage enne monitori teisaldamist või paigaldamist toitejuhe lahti.
- Kui monitor on paigaldatud lakke või kaldseinale, siis võib see maha kukkuda ja teid vigastada. Kasutage heaks kiidetud LG seinakinnitust ja võtke ühendust edasimüüja või kvalifitseeritud personaliga.
- Vigastuste vältimiseks tuleb seade korralikult seinale külge kinnitada, järgides paigaldussuuniseid.
- Ärge keerake kruvisid liiga tugevasti kinni, sest nii võib monitor viga saada. Sellisel viisil tekitatud kahjustused ei kuulu garantii korras hüvitamisele.
- Kasutage seinakinnituskronsteini ja kruvisid, mis vastavad VESA standardile. Valede osade kasutusest või väärkasutusest tingitud kahjustused ei kuulu garantii korras hüvitamisele.
- Monitori tagaosast mõõtes peab kõikide paigaldatavate kruvide pikkuseks olema maksimaalselt 8 mm.



A: Seinale kinnitamise plaat

B: Monitori tagaosa

C: Standardkrugi

D: Max 8 mm

MONITORI KASUTAMINE

Vajutage juhtkangi nuppu, et liikuva valikusse **Menu** → **Input (Sisend)** ning seejärel valige sisend.



ETTEVAATUST

- Ärge hoidke sõrme ekraanil. See võib ekraanipilti moonutada.
- Ekraanil ei tohi pikka aega olla liikumatu kujutis. See võib tekitada „sissepõlemisefekti“. Võimaluse korral kasutage ekraanisäätjat.



MÄRKUS

- Ühendage toitejuhe maandatud (3-avalisse) pikendusjuhtme pesa või maandatud seinakontakti.
- Kui toatemperatuur on madal, võib monitori ekraanipilt sisselülitamisel veidi väreleda. See on tavaline.
- Mõnikord võivad ekraanile ilmuda punased, rohelised või sinised laigud. See on tavaline.

Ühendamine arvutiga

- Monitor toetab isehäälestusfunktsiooni (*Plug and Play).
- * Plug and Play: Funktsioon seadmete ühendamiseks arvutiga ilma kasutajapoolse seadistuse või draiverite installimiseta.

HDMI-kaabli ühendamine

Edastab digitaalsed video- ja helisignaale arvutist monitori.



ETTEVAATUST

- DVI-HDMI / DP (DisplayPort)-HDMI kaabli kasutamisel võivad tekkida probleemid ühilduvusega.
- Kasutage sertifitseeritud kaablit, millele on kinnitatud HDMI logo. Kui te ei kasuta sertifitseeritud HDMI-kaablit, ei pruugita ekraanil pilti kuvada või võib esineda viga ühenduse loomisel.
- Soovituslikud HDMI-kaabli tüübid
 - High-Speed HDMI®/TM-kaabel
 - High-Speed HDMI®/TM-kaabel Ethernetiga

DisplayPorti ühendus

Edastab digitaalsed video- ja helisignaale arvutist monitori.



MÄRKUS

- Arvuti DP (DisplayPort)-versioonist tulenevalt võib video- või audioväljund puududa.
- Kui kasutate Mini DisplayPorti väljundi graafikakaarti, kasutage kaablit Mini DP DP-ks (Mini DisplayPort DisplayPortiks) või standardile DisplayPort 1.4 vastavat pistikut. (Müüakse eraldi)

AV-seadmetega ühendamine

HDMI-kaabli ühendamine

HDMI edastab digitaalseid video- ja helisignaale teie AV-seadmest monitori.

! MÄRKUS

- DVI-HDMI / DP (DisplayPort)-HDMI kaabli kasutamisel võivad tekkida probleemid ühilduvusega.
- Kasutage sertifitseeritud kaablit, millele on kinnitatud HDMI logo. Kui te ei kasuta sertifitseeritud HDMI-kaablit, ei pruugita ekraanil pilti kuvada või võib esineda viga ühenduse loomisel.
- Soovituslikud HDMI-kaabli tüübid
 - High-Speed HDMI[®]/TM-kaabel
 - High-Speed HDMI[®]/TM-kaabel Ethernetiga

Välisseadmete ühendamine

Kõrvaklappide ühendamine

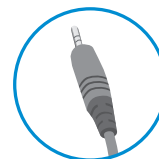
Välisseadmete monitoriga ühendamine kõrvaklappide pordi kaudu.

! MÄRKUS

- Välisseadmeid müüakse eraldi.
- Kui te kasutate nurga all olevaid kõrvaklappe, võib see tekitada probleeme mõne teise välisseadme monitoriga ühendamisel. Seepärast on soovitatav kasutada otseseid kõrvaklappe.



Nurga all olev



Otsene
(soovitatud)




- Arvuti ja välisseadme heliseadetest tulenevalt võivad kõrvaklappide ja kõlari funktsioonid olla piiratud.

KASUTAJA SEADED

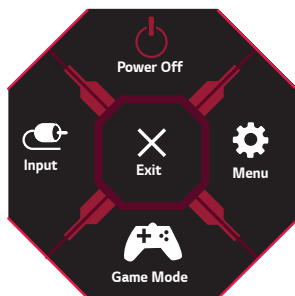
Põhimenüü aktiveerimine

- 1 Vajutage juhtkangi nuppu monitori allosas.
- 2 Liigutage seadete seadistamiseks juhtkangi üles/ alla (▲ / ▼) ja vasakule/paremale (◀ / ▶).
- 3 Põhimenüüst väljumiseks vajutage veel korra juhtkangi nuppu.



Nupp	Menüü olek	Kirjeldus
	Põhimenüü välja lülitatud	Võimaldab põhimenüüd kasutada.
	Põhimenüü sisse lülitatud	Väljub põhimenüüst. (Nupu allhoidmine monitori väljalülitamiseks: Saate monitori seal moel igal ajal välja lülitada, sh ka juhul, kui ekraanimenüü on sisse lülitatud.)
	◀ Põhimenüü välja lülitatud	Reguleerib monitori helitugevust.
	◀ Põhimenüü sisse lülitatud	Avab funktsiooni Input (Sisend) .
	▶ Põhimenüü välja lülitatud	Reguleerib monitori helitugevust.
	▶ Põhimenüü sisse lülitatud	Avab funktsiooni Menu feature.
	▲ Põhimenüü välja lülitatud	Reguleerib monitori heledust.
	▲ Põhimenüü sisse lülitatud	Lülitab monitori välja.
	▼ Põhimenüü välja lülitatud	Reguleerib monitori heledust.
	▼ Põhimenüü sisse lülitatud	Avab funktsiooni Game Mode (Mängurežiim) feature.

Põhimenüü funktsioonid



Põhimenüü	Kirjeldus
Input (Sisend)	Seadistab sisendrežiimi.
Power Off (Toite väljalülitamine)	Lülitab monitori välja.
Menu	Konfigureerib ekraani seadeid.
Game Mode (Mängurežiim)	Seadistab mängimiseks mängurežiimi.
Exit (Välju)	Väljub põhimenüüst.

Kasutaja seaded

Menüü seaded

- 1 Ekraanimenüü vaatamiseks vajutage monitori allosas olevat juhtkangi nuppu ja avage seejärel valik **Menu**.
- 2 Konfigureerige valikuid juhtkangi üles/alla/vasakule/paremale liigutades.
- 3 Menüüs üles liikumiseks või teiste menüüelementide seadistamiseks liigutage juhtkangi ◀ või vajutage (⏻) juhtkangi.
- 4 Kui soovite ekraanimenüüst väljuda, liigutage juhtkangi ◀ kuni väljumiseni.



Game Mode (Mängurežiim)



Game Adjust
(Mängu reguleerimine)



Picture Adjust
(Pildi reguleerimine)



Input (Sisend)





General (Üldine)

Game Mode (Mängurežiim) edasi SDR (non-HDR) signaali.

Menu > Game Mode (Mängurežiim)		Kirjeldus
Game Mode (Mängurežiim)	Gamer 1 (Mängija 1)	Kasutaja saab selles režiimis kohandada elemente, sh mängudega seotud valikud.
	Gamer 2 (Mängija 2)	Valikute Gamer 1 (Mängija 1) ja Gamer 2 (Mängija 2) pildirežiimid võimaldavad salvestada kaks komplekti kohandatud kuva seadeid, sh mänguga seotud seadistusvalikud.
	FPS	See režiim on optimeeritud FPS-mängude jaoks.
	RTS	See režiim on optimeeritud RTS mängu jaoks.
	Vivid	Suurendab kontrastsust, heledust ja teravust, et kuvada erksamaid pilte.
	Reader (Luger)	Optimeerib ekraani dokumentide vaatamiseks. Saate ekraani OSD (Ekraanikuva) menüüs eredamaks muuta.
	HDR Effect	Optimeerib ekraani suure dünaamilise ulatusega.
	sRGB	Standardne RGB-värvusruum monitorile ja printerile.


Game Mode (Mängurežiim) edasi HDR signaali.


Menu > Game Mode (Mängurežiim)	Kirjeldus
Game Mode (Mängurežiim)	
Gamer 1 (Mängija 1)	Kasutaja saab selles režiimis kohandada elemente, sh mängudega seotud valikud.
Gamer 2 (Mängija 2)	Valikute Gamer 1 (Mängija 1) ja Gamer 2 (Mängija 2) pildirežiimid võimaldavad salvestada kaks komplekti kohandatud kuva seadeid, sh mänguga seotud seadistusvalikud.
FPS	See režiim on optimeeritud FPS-mängude jaoks. See sobib kasutamiseks väga hämara ekraanitaustaga FPS-mängude puhul.
RTS	See režiim on optimeeritud RTS mängu jaoks.
Vivid	Optimaalne ekraani erksate värvidega.
	<p> MÄRKUS</p> <ul style="list-style-type: none"> Sõltuvalt Windows10 operatsioonisüsteemi seadetest võib HDR-i sisu korralikult töötada. Kontrollige, kas Windows HDR on On / Off (sisse / välja) lülitatud. Sõltuvalt graafika jõudlustest, kui HDR-funktsioon on sisse lülitatud, võib märgi või pildikvaliteet olla halb. Sõltuvalt videokaardi jõudlusest, kui monitori sisendi või toite on / off (sisse / välja) lülitamise oleku ajal HDR-funktsioon lülitatakse sisse, võib ekraan vilkuma või murda.

Menu > Game Adjust (Mängu reguleerimine)		Kirjeldus				
Game Adjust (Mängu reguleerimine)	Adaptive-Sync	<p>Tagab sujuvad ja loomulikud kujutised, sünkroonides sisendsignaali vertikaalsagedust väljundsignaali vertikaalsagedusega.</p> <p> ETTEVAATUST</p> <ul style="list-style-type: none"> • HDMI sisendis, menüü nimi kuvatakse kujul sertifitseeritud AMD FreeSync Tier nimi asemel Adaptive-Sync (FreeSync / FreeSync Premium / FreeSync Premium Pro) • Toetatav liides: DisplayPort (G-SYNC, FreeSync), HDMI (FreeSync Premium). • Toetatud Graafiline kaart: Graafika kaart seda toetust NVIDIA's G-SYNC või AMD's FreeSync on vajalik. • Toetatud versioon: värskendage graafikakaart uusimale draiveri versioonile. • Täpsema teabe saamiseks ja nõuded viitama NVIDIA veebilehel (www.nvidia.com) ja AMD veebilehel (www.amd.com). 				
		<table border="1"> <tr> <td>On (Sees)</td> <td>Funktsioon Adaptive-Sync on sisse lülitatud.</td> </tr> <tr> <td>Off (Väljas)</td> <td>Lülitab Adaptive-Sync välja.</td> </tr> </table>	On (Sees)	Funktsioon Adaptive-Sync on sisse lülitatud.	Off (Väljas)	Lülitab Adaptive-Sync välja.
		On (Sees)	Funktsioon Adaptive-Sync on sisse lülitatud.			
	Off (Väljas)	Lülitab Adaptive-Sync välja.				
<table border="1"> <tr> <td>Black Stabilizer (Musta stabilisaator)</td> <td>Saate kontrollida musta kontrastsust, et tagada pimedas parem nähtavus. Saate objekte hämaral mänguekraanil kergesti eristada.</td> </tr> </table>	Black Stabilizer (Musta stabilisaator)	Saate kontrollida musta kontrastsust, et tagada pimedas parem nähtavus. Saate objekte hämaral mänguekraanil kergesti eristada.				
Black Stabilizer (Musta stabilisaator)	Saate kontrollida musta kontrastsust, et tagada pimedas parem nähtavus. Saate objekte hämaral mänguekraanil kergesti eristada.					

Game Adjust (Mängu reguleerimine)	Response Time (Reageerimisaeg)	Seadistab kuvatavate piltide reageerimisaja vastavalt ekraani kiirusele. Tavakeskkonnas on soovituslik kasutada väärtust Fast (Kiire) . Kiiresti liikuva pildi puhul on soovituslik kasutada väärtust Faster (Kiirem) . Kiirrežiimi valimisel võib vastavalt sisule tekkida Liigutuste hägustamine .	
		Faster (Kiirem)	Seadistab reaktsiooniaja väärtuseks Faster (Kiirem).
		Fast (Kiire)	Seadistab reaktsiooniaja väärtuseks Fast (Kiire).
		Normal (Tavaline)	Seadistab reaktsiooniaja väärtuseks Normal (Tavaline).
		Off (Väljas)	Reaktsiooniaja täiustamisfunktsiooni ei kasutata.
	Cross Hair (Sihikujoonestik)	Cross Hair (Sihikujoonestik) esitab esimeses isikus tulistamise ehk First Person Shooter (FPS) mängude puhul ekraani keskel sihikujoonestiku. Kasutaja saab nelja erineva sihikujoonestiku seast valida mängukeskkonnale sobivaime sihikujoonestiku. <ul style="list-style-type: none"> Kui monitor on välja lülitatud või siseneb energiasäästu režiimi, lülitatakse funktsioon Cross Hair (Sihikujoonestik) automaatselt välja. 	
Game Reset (Mängu lähtestamine)	Seadistab mängu vaikeseadetele.		

Menu > Picture Adjust (Pildi reguleerimine)		Kirjeldus	
Picture Adjust (Pildi reguleerimine)	Brightness	Ekraani ereduse reguleerimine.	
	Contrast	Ekraani kontrasti reguleerimine.	
	Sharpness (Teravus)	Reguleerib ekraani teravust.	
	Gamma	Mode 1, Mode 2, Mode 3	Mida suurem on gamma väärtus, seda tumedam on kujutis. Ja mida madalam on gamma väärtus, seda heledam on kujutis.
		Mode 4	Kui sul ei ole vaja kohandada gamma seadeid, vali Mode 4.
	Color Temp (Värvi temp.)	Custom (Kohandatud)	Kasutaja saab kohandades seadistada väärtuseks punane, roheline või sinine.
		Warm (Soe)	Kasutab kuvatavates värvides rohkem punakat tooni.
		Medium (Keskmine)	Seadistab ekraani värvi punase ja sinise tooni vahele.
		Cool (Jahe)	Kasutab kuvatavates värvides rohkem sinakat tooni.
		Manual	Kasutaja saab häälestada värvi temperatuuri.
	R/G/B	Ekraanipildi kohandamiseks võite muuta punase, rohelse ja sinise värvi osakaalu.	
	Six Color (Kuu värvi)	Võimaldab kasutajal reguleerida kuut värvi (Red, Green, Blue, Cyan, Magenta, Yellow) ja nende küllastust ning seadeid salvestada.	
		Hue (Värvitoon)	Reguleerib ekraani värvitooni.
	Black Level (Musta tase)	Saturation (Küllastus)	Reguleerib ekraani värvide küllastust. Mida madalam on väärtus, seda vähem küllastunud ja heledamad värvid on. Mida kõrgem on väärtus, seda enam küllastunud ja tuhmimad värvid on.
		Seadistab kõrvalekalde taset (ainult HDMI puhul). • Offset: (kõrvalekalle) videosignaali viidates on tegemist tumedaima värviga, mida monitor saab kuvada.	
		High (Kõrge)	Säilitab praeguse ekraani kontrastsuse.
		Low (Madal)	Langetab ekraani olemasoleva kontrastisuhte musta taset ja tõstab valge taset.
DFC	On (Sees)	Reguleerib heledust automaatselt vastavalt ekraanile.	
	Off (Väljas)	Lülitab funktsiooni DFC välja.	
Picture Reset (Pildi lähtestamine)	Seadistab pildi- ja värviseaded vaikeseadetele.		

Menu > Input (Sisend)		Kirjeldus	
Input (Sisend)	Input List (Sisendite loend)	Valib sisendrežiimi.	
	Aspect Ratio (Kvasuhe)	Reguleerib ekraani kvasuhet.	
		Full Wide (Laiakraan)	Kuvab videot laiakraanil olenemata videosignaali sisendist.
		Original (Algne)	Kuvab videot vastavalt sisendvideo signaali kvasuhte.
	 MÄRKUS • Soovitusliku eraldusvõime korral võib kuva suvandite Full Wide (Laiakraan) ja Original (Algne) puhul olla sama. (2560 x 1440)		
	Auto Input Switch	Kui automaatne sisendilüliti on seatud asendisse On (sees) , siis lülitab ekraan ühendamisel automaatselt uue sisendi peale.	
		On (Sees)	Lubab Auto Input Switch .
		Off (Väljas)	Keelab Auto Input Switch .

Menu > General (Üldine)		Kirjeldus	
General (Üldine)	Language (Keel)	Seadistab menüüde keele.	
	SMART ENERGY SAVING	High (Kõrge)	Säästab energiat, kasutades kõrgtõhusat SMART ENERGY SAVING-funktsiooni.
		Low (Madal)	Säästab energiat kasutades vähetõhusat SMART ENERGY SAVING-funktsiooni.
		Off (Väljas)	Lülitab SMART ENERGY SAVING-funktsiooni välja.
	Power LED (Toite märgutuli)	On (Sees)	Sisselülituse indikaator süttib automaatselt.
		Off (Väljas)	Sisselülituse indikaator lülitatakse välja.
	Automatic Standby (Automaatne ooterežiim)	Funktsioon, mis lülitab monitori automaatselt välja, kui ekraanil ei ole mõnda aega liikumist toimunud. Saate seadistada automaatse väljalülitamise funktsiooni taimer. (8H, 6H, 4H ja Off (Väljas))	
	HDMI Compatibility Mode	HDMI Compatibility Mode (HDMI ühilduvuse režiimi) funktsioon ei tunne pärand seadmed, mis ei toeta HDMI 2.0.	
		On (Sees)	Lubab HDMI Compatibility Mode (HDMI ühilduvuse režiimi).
		Off (Väljas)	Keelab HDMI Compatibility Mode (HDMI ühilduvuse režiimi).
 MÄRKUS <ul style="list-style-type: none"> • Juhul, kui ühendatud seade ei toeta HDMI Compatibility Mode (HDMI ühilduvuse režiimi), siis ei pruugi ekraan või heli korralikult töötada. • Mõned vanemad videokaardid ei toeta HDMI 2.0, kuid saate valida HDMI 2.0 resolutsiooni akna juhtpaneelil. • See võib põhjustada ekraani ebatavalise ilmumise. 			
DisplayPort Version (DisplayPort Versioon)	Please set the DisplayPort version to match the version of the connected external device(1.4,1.2 and 1.1) . If you want to use the HDR, select the DP version to 1.4 .		

General (Üldine)	OSD Lock (Ekraanikuva lukk)	See funktsioon ei võimalda konfigureerimist ega menüüde reguleerimist kasutada.	
		On (Sees)	Lülitab sisse valiku OSD Lock (Ekraanikuva lukk) .
		Off (Väljas)	Inaktiveerib valiku OSD Lock (Ekraanikuva lukk) .
		<p>! MÄRKUS</p> <ul style="list-style-type: none"> Kõik funktsioonid on inaktiveeritud peale funktsioonide Brightness (Heledus), Contrast režiimis Picture Adjust (Pildi reguleerimine), Input (sisend), OSD Lock (Ekraanikuva lukk) ja Information (Teave) osas General (Üldine). 	
	Information (Teave)	Ekraanil kuvatakse info Serial Number (Seeria number), Total Power On Time (Kogu toiteaeg), Resolution (Resolutsioon).	
	Reset to Initial Settings	No	Tühistada valik.
		Yes	Taastab vaikeseaded.

TÕRKEOTSING

Ekraan on tühi.	
Kas monitori toitejuhe on ühendatud?	<ul style="list-style-type: none"> • Veenduge, et toitejuhe on korralikult vooluvõrku ühendatud.
Kas toite märgutuli põleb?	<ul style="list-style-type: none"> • Kontrollige toitekaabli ühendatust ja vajutage toitenuppu.
Kas toide on sisse lülitatud ja toite märgutuli on valge?	<ul style="list-style-type: none"> • Veenduge, et ühendatud sisend on lubatud (Menu > Input (Sisend)).
Kas sisselülituse indikaator vilgub?	<ul style="list-style-type: none"> • Kui monitor on unerežiimis, liigutage kuvari sisselülitamiseks hiirt või vajutage klaviatuurile mis tahes klahvi. • Kontrollige, kas arvuti on sisse lülitatud.
Kas esitatakse teade The screen is not currently set to the recommended resolution. If you have no video or the screen flickers, see the troubleshooting guide in the product owner's manual. (Ekraan ei ole hetkel soovituslikule eraldusvõimele seadistatud. Kui videot ei esitata või ekraanipilt virvendab, lugege toote kasutusjuhendi veaotsingu osa.)?	<ul style="list-style-type: none"> • Olukord esineb juhul, kui arvuti (graafikakaardi) signaalid on väljaspool monitori soovitatud horisontaal- või vertikaalsageduse vahemikku. Vastavad sageduse väärtused leiata käesoleva juhendi jaotisest „Toote tehnilised andmed“.
Kas kuvatakse teade „ No Signal “ (Signaal puudub)?	<ul style="list-style-type: none"> • See kuvatakse, kui arvuti ja monitori vaheline signaalikaabel on puudu või lahti ühendatud. Kontrollige kaablit ja kaabel ühendage uuesti.
Kas olete installinud kuvadraiveri?	<ul style="list-style-type: none"> • Installige kindlasti ka meie veebilehel olev kuvadraiver: http://www.lg.com. • Kontrollige kindlasti, kas graafikakaart toetab funktsiooni Plug and Play.

Mõned funktsioonid on keelatud.	
Mõningaid funktsioone ei saa kasutada, kui vajutate nuppu „Menu“ (Menüü)?	<ul style="list-style-type: none"> • Ekraanimenüü on lukustatud. Liikuge valikule Menu > General (Üldine) ja seadistage valiku OSD Lock (Ekraanikuva lukk) olekuks Off (Väljas).

Ekraanil on püsikujutis.	
Kas püsikujutis on näha ka siis, kui monitor on välja lülitatud?	<ul style="list-style-type: none"> • Kui ekraanil on pikka aega liikumatu pilt, siis võib see ekraani kahjustada ja soodustada püsikujutise teket. • Monitori tööea pikendamiseks kasutage ekraanisäästurit.

Ekraani kuva on ebastabiilne ja vireleb. / Monitoril kuvatavad kujutised jätavad jäljed.	
Kas valisite sobiva eraldusvõime?	<ul style="list-style-type: none"> • Kui valitud eraldusvõimeks on HDMI 1080i 60/50 Hz (ülerealaotus), võib ekraan virvendada. Muutke eraldusvõimeks 1080p või eraldusvõime soovituslik väärtus.

MÄRKUS

- Vertikaalsagedus: Kujutise kuvamiseks tuleb ekraani värskendada kümneid kordi sekundis, nagu fluorestsentslambi puhul. Ekraani sekundis värskendamise kordade arvu nimetatakse vertikaalsageduseks või värskendussageduseks, mille ühik on Hz.
- Horisontaalsagedus: Aega, mis kulub ühe horisontaaljoone kuvamiseks, kutsutakse horisontaalsükliks. Kui 1 jagatakse horisontaalse intervalliga, on tulemuseks sekundis kuvatavate horisontaaljoonte arv. Seda nimetatakse horisontaalsageduseks, mille ühik on kHz.
- Veenduge, et graafikakaardi eraldusvõime või sagedus jääb monitori poolt lubatud vahemikku ja seadistage Windowsis soovituslik (optimaalne) eraldusvõime valikute **Juhtpaneel > Kuva > Menu** alt. (Seaded võivad kasutatavast operatsioonisüsteemist olenevalt erineda.)
- Kui graafikakaardi eraldusvõimet ei seadistata soovituslikule (optimaalsele) väärtusele, siis võib tekst olla hägune, ekraanipilt tuhm või kärbitud või vale paigutusega.
- Seadistamismeetodid võivad arvutist või operatsioonisüsteemist olenevalt erineda ja mõni eraldusvõime ei pruugi graafikakaardi jõudlusest olenevalt saadaval olla. Sellisel juhul võtke abi saamiseks ühendust arvuti või graafikakaardi tootjaga.
- Mõned graafikakaardid ei pruugi toetada 2560 x 1440 eraldusvõimet. Kui eraldusvõimet ei ole võimalik kuvada, võtke ühendust graafikakaardi tootjaga.

Ekraanipildi värvid on valed.	
Kas kuvatavaid värvid on muutunud (16 värvi)?	<ul style="list-style-type: none"> • Seadistage värvisügavuse väärtuseks vähemalt 24 bitti (ehtsad värvid). Liikuge Windowsis valikuni Juhtpaneel > Kuva > Menu > Värvikvaliteet. (Seaded võivad kasutatavast operatsioonisüsteemist olenevalt erineda.)
Kas kuvatavad värvid värelevad või on ühes toonis?	<ul style="list-style-type: none"> • Veenduge, et signaalikaabel on korralikult ühendatud. Ühendage kaabel uuesti ja sisestage graafikakaart uuesti arvutisse.
Kas ekraanil on nähtavad laigud?	<ul style="list-style-type: none"> • Monitori kasutamisel võivad ekraanile ilmuda pikseldatud laigud (punased, rohelised, sinised, valged või mustad). See on LCD-ekraanide puhul tavaline. Tegemist ei ole vea ega monitori jõudlusprobleemiga.

Kõrvklappide pordiga ühendades ei esitata heli.	
Kas pilte kuvatakse DP (DisplayPort) või HDMI sisendi kasutamisel ilma helita?	<ul style="list-style-type: none"> • Veenduge, et juhe on kõrvklappide porti õigesti ühendatud. • Proovige helitugevust juhtkangiga suurendada. • Seadistage arvuti heliväljund vastavalt kasutatavale monitorile. Avage Microsoft Windowsis Juhtpaneel > Riistvara ja heli > Heli > seadistage monitor vaikeseadmeks. (Seaded võivad kasutatavast operatsioonisüsteemist olenevalt erineda.)

TOOTE TEHNILISED ANDMED

LCD-ekraan	Värvisügavus	HDMI	Toetab 10-bitist värvigammat.
		DP (DisplayPort)	Toetab 10-bitist värvigammat.
Eraldusvõime	Max eraldusvõime	2560 × 1440 @ 144 Hz (HDMI) 2560 × 1440 @ 144 Hz (DP)	
	Soovituslik eraldusvõime	2560 × 1440 @ 100 Hz (HDMI) 2560 × 1440 @ 144 Hz (DP)	
Toiteallikad	Toitepinge	19 V --- 2,4 A	
	Energiatarve (Tavaline)	Töörežiim: 51 W (Tavaline)* Unerežiim: ≤ 0,5 W Toide väljalülitatud: ≤ 0,3 W	
Vahelduv- ja alalisvoolu adapter	DA-48F19, tootja Asian Power Devices Inc. ADS-48FSK-19 19048EPCU-1, tootja SHENZHEN HONOR ELECTRONIC ADS-48FSK-19 19048EPK-1, tootja SHENZHEN HONOR ELECTRONIC ADS-48FSK-19 19048EPG-1, tootja SHENZHEN HONOR ELECTRONIC Väljund: 19 V --- 2,53 A		

Keskonnatingimused	Töötingimused	Temperatuur	0 °C kuni 40 °C
		Niiskus	Alla 80 %
	Hoiundamistingimused	Temperatuur	-20 °C kuni 60 °C
		Niiskus	Alla 85 %
Mõõtmed	Monitori mõõtmed (laius x kõrgus x sügavus)		
	Statiiviga	614,2 x 619,2 x 412,4 (mm)	
	Statiivita	614,2 x 364,8 x 56,3 (mm)	
Kaal (pakendita)	Statiiviga	8,1 kg	
	Statiivita	4,2 kg	

Tehnilisi andmeid võidakse eelnevalt etteteatamata muuta.

Energiatarbimise tase võib olla erinev sõltuvalt kui töökorras on monitor ja millised on tema seaded.

* Režiimi Sees energiatarbimist mõõdetakse LGE testistandarditejärgi (Täis-valge muster, Maksimaalneresolutsioon).

** Ekraan lülitub paari (vähemalt viie) minuti pärast Puhkerežiimi.

Tehase tugirežiim

(Eelseadistatud režiim, HDMI/DisplayPort PC)

Eelseadistatud režiim	Horizontaalsagedus (kHz)	Vertikaalsagedus (Hz)	Polaarsus (H/V)	Märkused
640 x 480	31,469	59,94	+/-	HDMI/DisplayPort
640 x 480	37,5	75	-/-	HDMI/DisplayPort
800 x 600	46,875	75	+/+	HDMI/DisplayPort
800 x 600	37,879	60,317	+/+	HDMI/DisplayPort
1024 x 768	48,363	60	-/-	HDMI/DisplayPort
1024 x 768	60,023	75,029	+/+	HDMI/DisplayPort
1152 x 864	54,347	60,05	+/+	HDMI/DisplayPort
1280 x 800	49,702	59,81	-/+	HDMI/DisplayPort
1280 x 1024	63,194	59,96	+/-	HDMI/DisplayPort
1280 x 1024	79,976	75,025	+/+	HDMI/DisplayPort
1280 x 720	45	60	+/+	HDMI/DisplayPort
1600 x 900	60	60	+/+	HDMI/DisplayPort
1680 x 1050	64,674	59,883	+/-	HDMI/DisplayPort
1920 x 1080	67,5	60	+/+	HDMI/DisplayPort
1920 x 1080	84,36	74,99	+/+	HDMI/DisplayPort
2560 x 1440	88,79	59,95	+/-	HDMI/DisplayPort
2560 x 1440	111,86	74,97	+/-	HDMI(Freesync Premium on)
2560 x 1440	150,92	99,95	+/-	HDMI/DisplayPort

2560 x 1440	183	120	+/-	HDMI(Freesync Premium Off)/ DisplayPort
2560 x 1440	222,15	143,97	+/-	DisplayPort
2560 x 1440	214,56	144	+/-	HDMI(Freesync Premium Off)

Kui kasutate sisestusaega, mis jääb väljaspool toetatud sagedust, sa võid kogemus halb reageerimine kiirus või pildi kvaliteet.

HDMI ajastus (Video)

Eelseadistatud režiim	Horizontaalsagedus (kHz)	Vertikaalsagedus (Hz)	Märkused
480P	31,5	60	
576P	31,25	50	
720P	37,5	50	
720P	45	60	
1080P	33,75	30	HDMI Compatibility Mode: On
1080P	56,25	50	
1080P	67,5	60	
1080P	135	120	HDMI Compatibility Mode: Off
2160P	54	24	HDMI Compatibility Mode: Off
2160P	56,25	25	HDMI Compatibility Mode: Off
2160P	67,5	30	HDMI Compatibility Mode: Off
2160P	112,5	50	HDMI Compatibility Mode: Off
2160P	135	60	HDMI Compatibility Mode: Off

Toite märgutuli

Režiim	Märgutule värv
Toide sisselülitatud	Punane (mõned sekundid)
Unerežiim	Väljas
Toide väljalülitatud	Väljas



Toote mudel ja seerianumber on märgitud toote ühel küljel ja tagaosal.
Salvestage need allpool, juhuks kui vajate kunagi teenust.

Mudel _____

Seerianumber _____