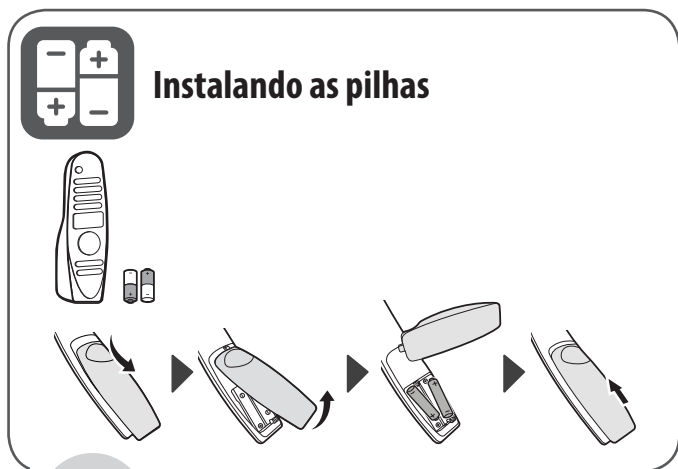
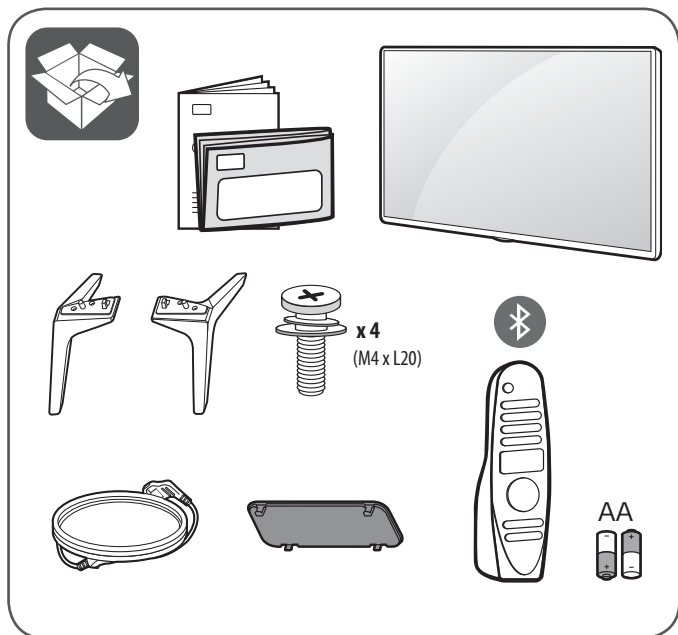


Antes de ligar seu aparelho, por favor, leia cuidadosamente este guia e mantenha-o para futuras referências. Desenhos e Especificações estão sujeitas a mudanças sem prévio aviso.

49SM8000PSA





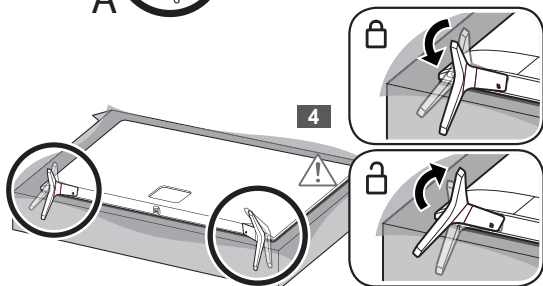
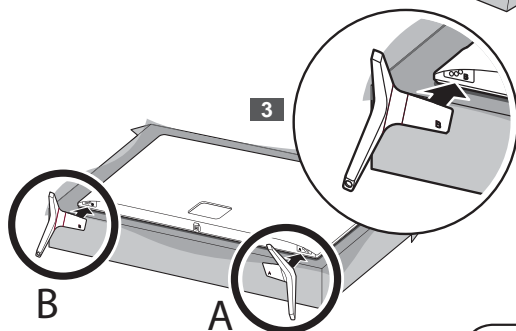
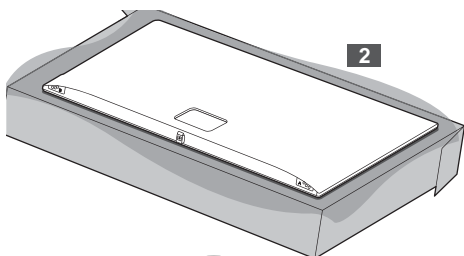
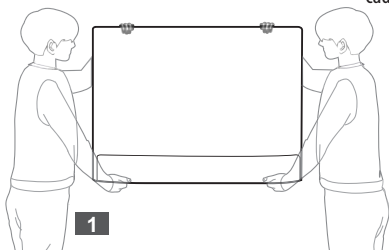
Montar Conjunto Base

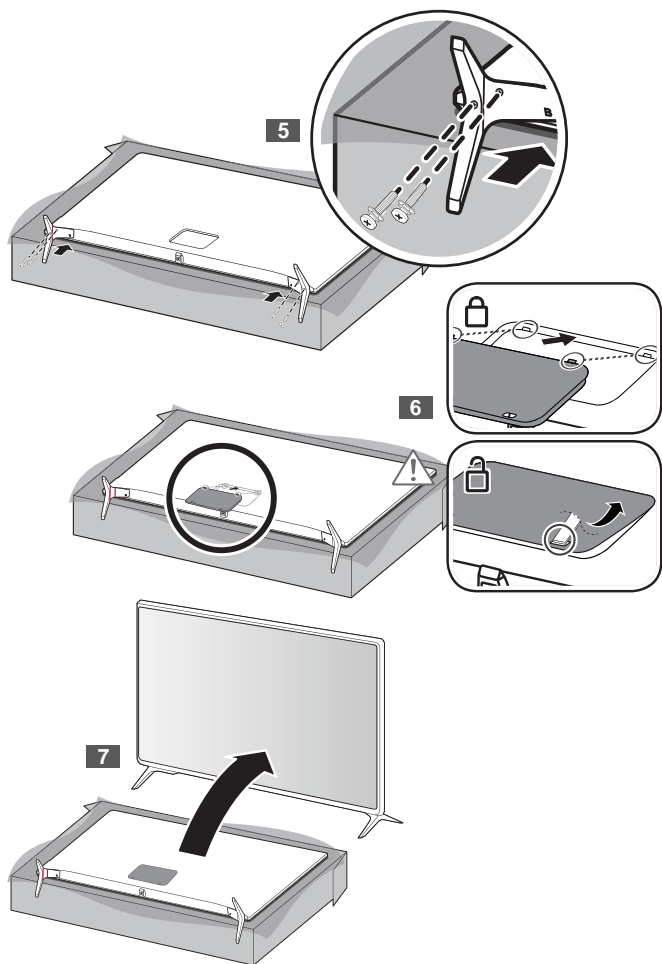
! Nota

- Efetue a montagem conforme as figuras desta seção.
- Não aplicar substâncias estranhas (óleos, lubrificantes, etc.) aos parafusos durante a montagem da base na TV. Isso pode danificar o aparelho e invalidar a garantia.

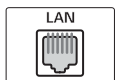
- Sempre que for montar ou desmontar o **Conjunto Base**, coloque a TV com a tela virada para baixo sobre uma superfície plana, acolchoada e livre de objetos.
- As ilustrações desta seção exibem um exemplo geral da instalação da base e podem ser diferentes do produto real.
- Ao fixar a base no aparelho de TV, utilize somente os parafusos fornecidos e indicados para a montagem do aparelho.

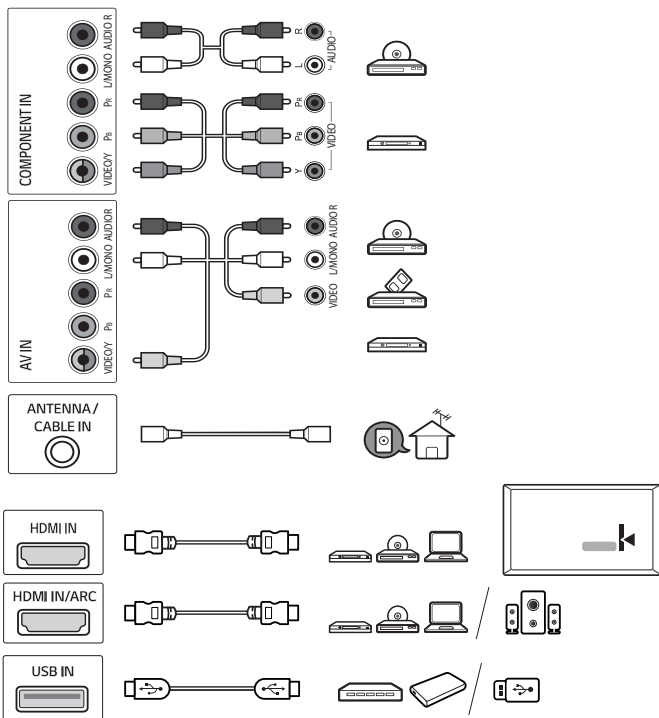
- Não aperte os parafusos com força excessiva, caso contrário, eles podem ser danificados.





Conectar dispositivos





Conexão ANTENNA IN ou CABLE IN

- As conexões de antena podem variar de acordo com o modelo.
- Para modelos com uma única conexão (ANTENNA / CABLE IN) use-a para conexão de sinal digital e/ou analógico e para TV a cabo.
- Para receber os vários tipos de sinal ao mesmo tempo, adquira um splitter separadamente.
- Para modelos com ANTENNA IN e CABLE IN, para sinal digital e/ou analógico use a conexão ANTENNA IN e para TV a cabo use CABLE IN.
- Para melhorar a qualidade de sintonia, adquira amplificador de sinal e instale-o corretamente. Se necessitar dividir a conexão para mais televisores, instale um divisor de sinal.
- Antenas e cabos muito desgastados pelas condições climáticas podem reduzir a qualidade do sinal. Inspeccione a antena e os cabos antes de conectar.
- O sinal analógico, digital ou a cabo, será identificado automaticamente quando for executada no aparelho a programação automática.

- Para uma melhor recepção, é recomendável que seja usada uma conexão de antena externa.
- Para este tipo de conexão somente um tipo de sinal será recepcionado por vez.

Conexão OPTICAL DIGITAL AUDIO OUT

Distribua o áudio digital da TV para um amplificador ou home theater.

1. Conecte o cabo, primeiro na conexão **OPTICAL DIGITAL AUDIO** (TV) e em seguida na conexão **OPTICAL AUDIO IN** (dispositivo).
2. Após conectar, ligue os aparelhos e no dispositivo selecione a conexão correspondente.

! Nota

- Esta entrada estará bloqueada para áudio com sistema de proteção contra cópias.

Conexão USB

As entradas encontram-se disponíveis no painel traseiro e lateral da TV.



1. Conecte o seu dispositivo USB na entrada **USB IN** disponível na TV.

! Nota

- Mais informações desta conexão poderão ser encontradas no manual na TV. Para saber como acessar consulte a seção **Acessar Manual na TV** neste manual.

Conexão LAN (Rede)

Acesse os arquivos de mídia do PC, sites da internet e o conteúdo premium LG na sua TV.

1. Com a TV desligada, conecte o cabo primeiro na conexão **LAN** (roteador ou modem) e em seguida na conexão **LAN** disponível na TV.
2. Ligue a TV. No controle pressione  (**Q. SETTINGS**). Acesse  (**Todas as Configurações**) > **Conexão** > **Conexão com fio (Ethernet)**.

! Nota

- Para conexão de rede, use somente cabos no padrão RJ-45 (não fornecido). Evite prejuízos desnecessários ao seu equipamento.

Conexão HDMI

Conexão para áudio e vídeo digital.

As entradas encontram-se disponíveis no painel traseiro e lateral da TV.

1. Conecte o cabo primeiro na conexão **HDMI IN** (TV) e em seguida na conexão **HDMI OUT** (dispositivo).
- Antes de conectar verifique se o cabo HDMI é de alta velocidade e possui tecnologia CEC. Os cabos HDMI de alta velocidade são produzidos para obter o melhor sinal em 1080 linhas ou superior.

Conexão com o PC

Para conectar seu PC via HDMI siga as instruções descritas no **passo 1** desta seção **Conexão HDMI**.

! Nota

- Para reproduzir os sinais sonoros do PC será necessário que sua placa de vídeo envie estes sinais via HDMI. Consulte o fabricante da sua placa de vídeo para mais detalhes.
- As frequências verticais e horizontais são sincronizadas separadamente.

Conexão HDMI / ARC

Usando esta função é possível compartilhar os sinais de áudio digital da TV via HDMI dispensando o uso da saída **OPTICAL DIGITAL AUDIO OUT**.

Entrada disponível no painel lateral da TV.

- Um dispositivo de áudio externo que suporte ARC deve ser conectado à conexão **HDMI IN (ARC)**. Lembre-se, para funcionar corretamente, o aparelho externo precisa ser compatível com a função.

Conexão AV IN ou COMPONENT IN

AV IN (Áudio/Vídeo)

Use a conexão **COMPONENT IN (conjugada)** como **AV IN** da seguinte forma:

Na TV, conecte o cabo **AMARELO** na conexão **VIDEO Y (VERDE/AMARELO)** e o **BRANCO/VERMELHO** na conexão **L/MONO AUDIO R**.

Se o dispositivo disponibilizar somente áudio em modo **MONO**, conecte somente o cabo de áudio branco à entrada **L/MONO (BRANCO)** da TV.

! Nota

- Neste modo de conexão a emissão de sinais sonoros em **COMPONENT IN** estará indisponível.
- Antes de conectar, combine as cores corretamente, **AMARELO** (VIDEO) e **VERMELHO/BRANCO** (AUDIO).

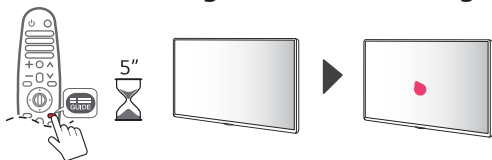


Ligar a TV





Problemas ao registrar o Smart Magic?



Acessar Menu AJUDA RÁPIDA e Manual na TV

Para acessar o manual na TV siga os passos abaixo:

Pressione → (⚙️) → [Geral] → [Sobre esta TV] → [Guia do usuário]



Especificações Técnicas

* Desenhos e especificações estão sujeitos a modificações sem prévio aviso.

* Medidas em "mm" no padrão L x A x P (Largura x Altura x Profundidade).

CATEGORIAS		495M8000PSA
MEDIDAS	Com Base	1096 x 700 x 232
	Sem Base	1096 x 640 x 64
PESO	Com Base	14,4
	Sem Base	14,2
TELA	Resolução	3840 x 2160
	Diagonal	123 cm
ENERGIA	Operação Normal	135 W
	Standby	< 1 W
	Fonte	AC 100-240V ~ 50/60 Hz
SOM	Impedância	6 Ω
	Canal (W)	Frontal (Esquerdo/Direito) = 10 W / 10 W
	Total (W)	20 W
		(Potência de Saída RMS por canal com 1KHz, THD de 2% (IEC60268))

INFORMAÇÕES GERAIS

RECEPÇÃO	Sistema da TV	NTSC, PALM/N, SBTVD (ISDBT)	
	Faixa de Canais	VHF: 2 ~ 13, UHF: 14 ~ 69, DTV: 2 ~ 69, CATV: 1 ~ 135	
Antena Externa (impedância)		75 Ω	
AMBIENTE	Condições Ambientais	Temperatura de Operação	0° ~ 40 °C
		Umidade de Operação	menor que 80 %
		Temperatura de Armazenamento	-20 °C ~ 60 °C
		Umidade de Armazenamento	menor que 85 %

PRODUZIDO NO POLO INDUSTRIAL DE MANAUS



CONHEÇA A AMAZÔNIA

LG Electronics do Brasil Ltda.
CNPJ: 01.166.372/0008-21
Rua Javari, nº 1004, Distrito Industrial, CEP 69075-110, Manaus/AM, Indústria Brasileira

SAC serviço de atendimento ao consumidor

4004 5400 Capitais e Regiões Metropolitanas

*0800 707 5454 Demais localidades

*Somente chamadas originadas de telefone fixo

WWW.LG.COM

EM CASO DE DÚVIDA, CONSULTE NOSSO SAC