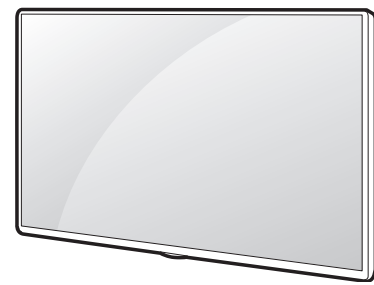




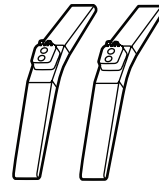
(2003-REV01)

LM63*

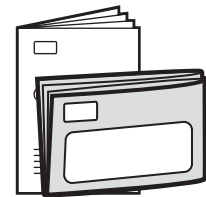
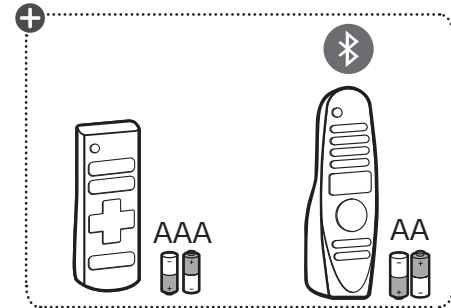
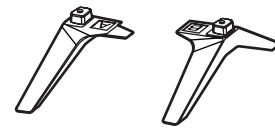
www.lg.com



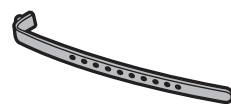
32LM63*



43LM63*



x 2
(M4 x L16)



English

- Read **Safety and Reference**.
- For the power supply and power consumption, refer to the label attached to the product.

العربية
• قراءة الأمان والمرجع.
• لمعرفة المزيد حول مصدر الإمداد بالطاقة المطلوب ومعايير استهلاك الطاقة، راجع الملصق الموجود على المنتج.

Français

- Lire le document **Sécurité et référence**.
- Reportez-vous à l'étiquette apposée sur le téléviseur pour connaître les données de consommation énergétique.

Português

- Consulte o manual **Segurança e referência**.
- No que respeita à fonte de alimentação e ao consumo de energia, consulte a etiqueta mostrada no produto.

فارسی
• موارد ایمنی و مرجع را مطالعه نمایید.
• برای اطلاع از منبع تغذیه و مصرف برق، به برچسب دستگاه مراجعه شود.

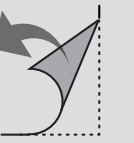
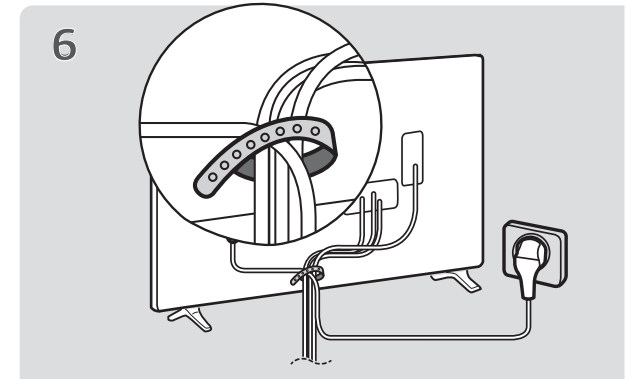
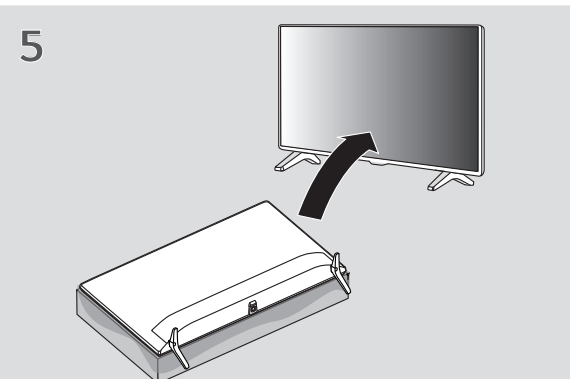
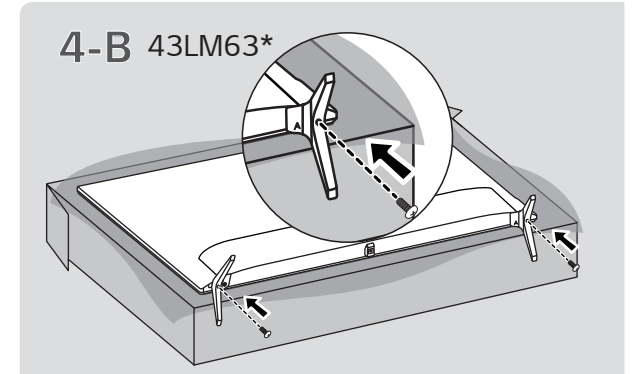
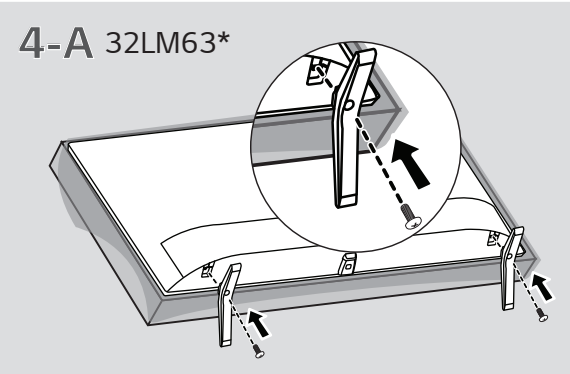
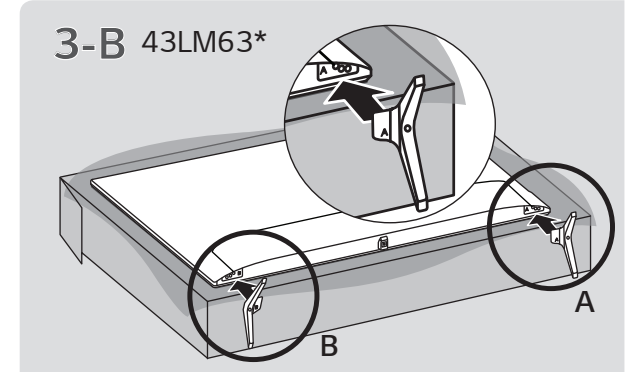
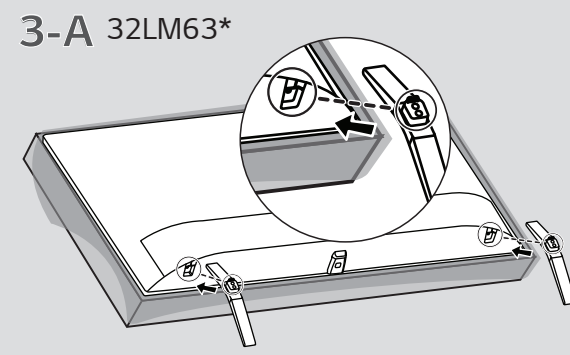
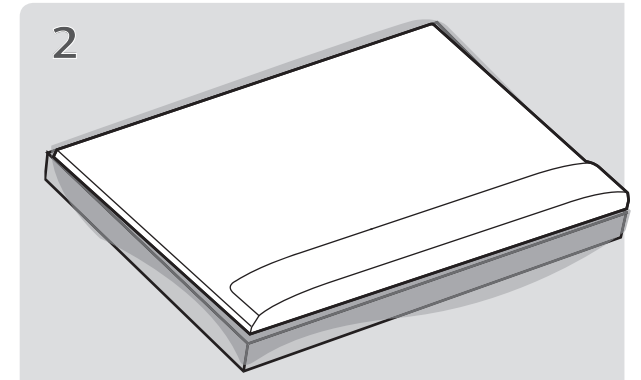
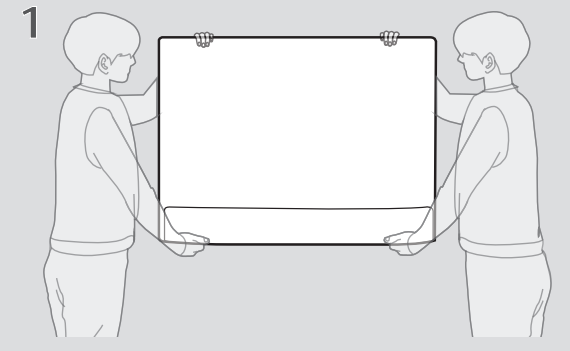
ภาษาไทย

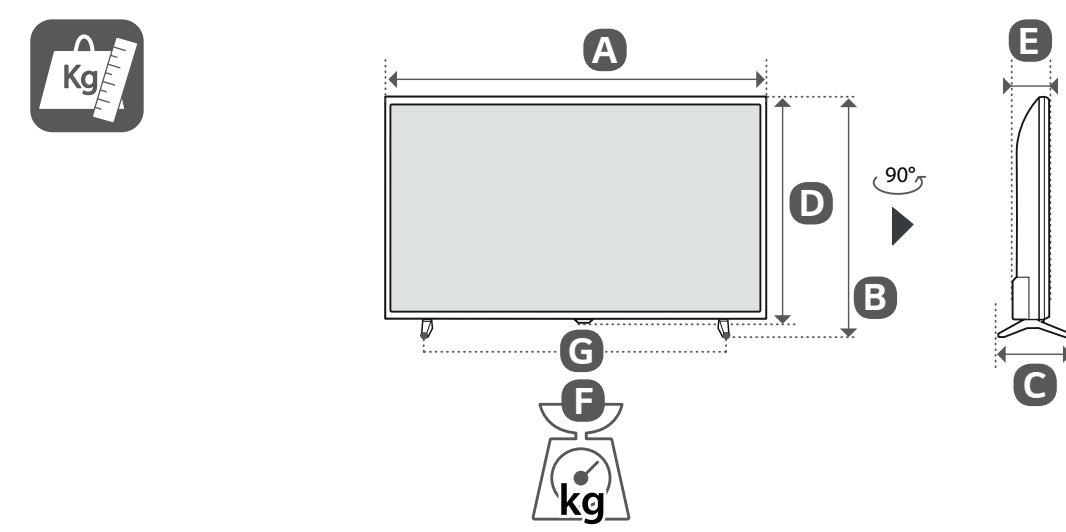
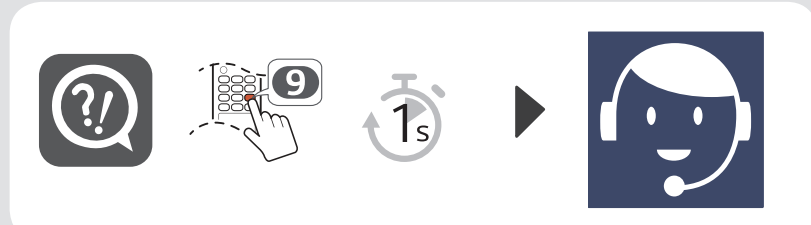
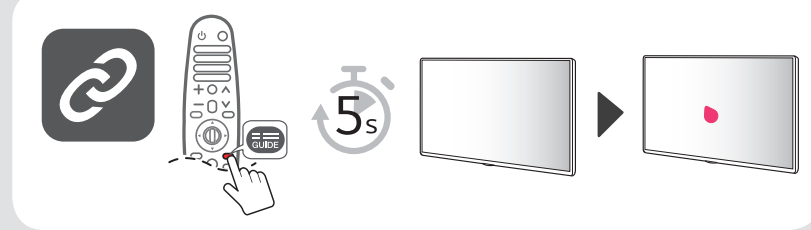
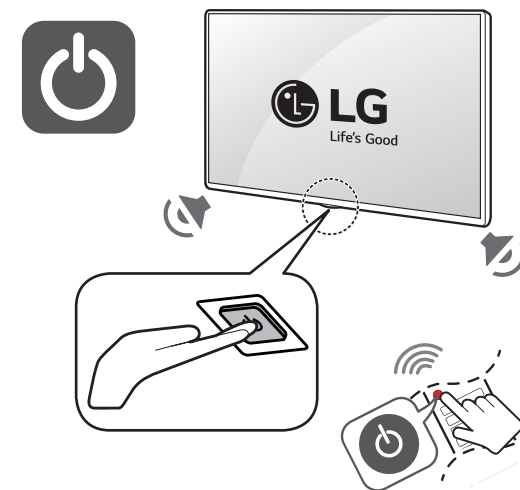
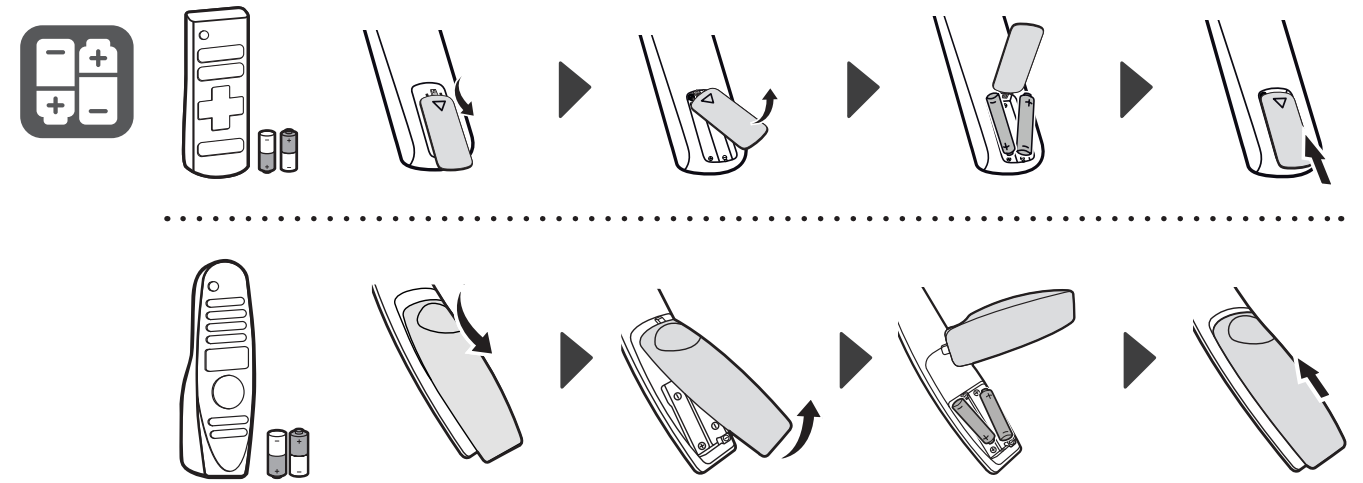
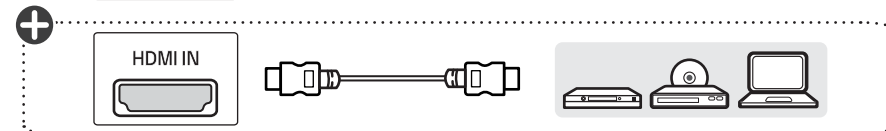
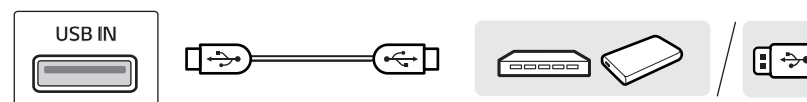
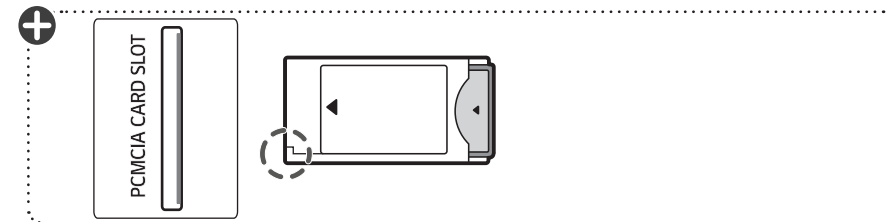
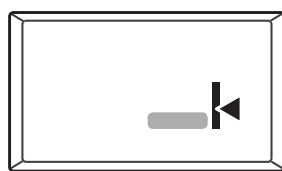
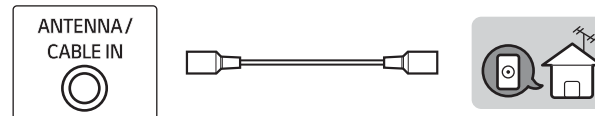
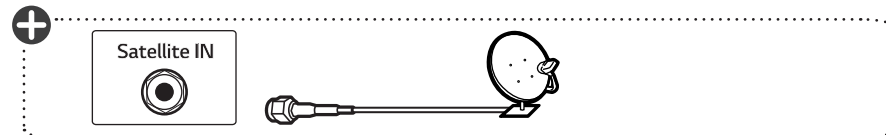
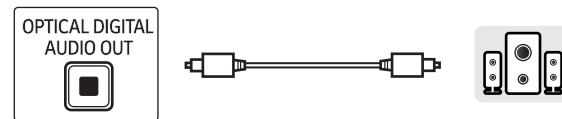
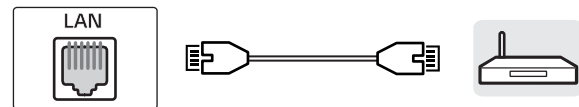
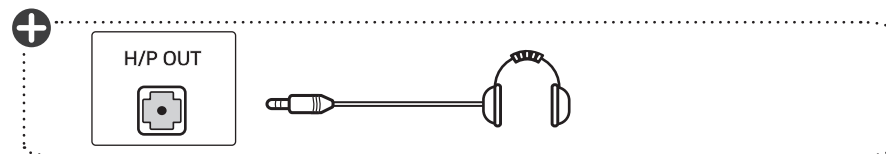
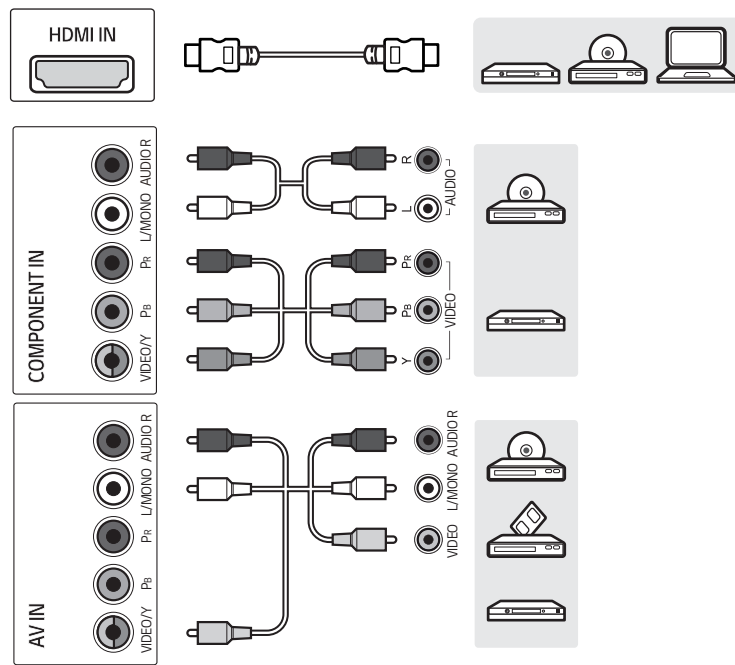
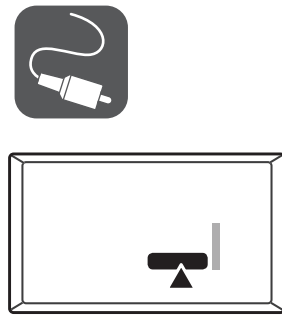
- โปรดอ่านคู่มือผู้ใช้**ความปลอดภัยและการอ้างอิง**
- โปรดอ้างอิงแรงดันและความถี่ไฟฟ้าของเครื่องรับโทรทัศน์ได้จากฉลากด้านหลังเครื่อง

Tiếng Việt

- Đọc phần **An toàn và Tham khảo**.
- Để biết thông tin về nguồn điện và mức tiêu thụ điện, hãy tham khảo nhãn dán trên sản phẩm.

+ : Depending on model / حسب الطراز / Selon le modèle / Dependendo do modelo / به مدل بستگی دارد / ขึ้นอยู่กับรุ่น / Tùy theo mã sản phẩm





	A	B	C	D	E	F	F-G
	(mm)				(kg)		
32LM630BPTB 32LM630BPVB	736	464	180	437	82.9	4.70	4.65
32LM636BPTB						5.10	5.05
43LM6300PTB 43LM6300PVB 43LM6360PTB	973	623	216	572	85.0	8.1	8.0

Power requirement / متطلبات الطاقة / Alimentation / Requisito de alimentação /
 تيار متردد 240-100 فولت - 50 / 60 هرتز / AC 100-240 V - 50 / 60 Hz
 / 60 / 50 - 240-100 فولت تيار متردد