



สแกนรหัส QR เพื่อคู่มือ



คู่มือผู้ใช้

ตุ้เยินและช่องแช่แข็ง



ก่อนเริ่มต้นการติดตั้ง โปรดอ่านคำแนะนำเหล่านี้โดยละเอียด ซึ่งจะช่วยให้การติดตั้งง่ายขึ้นและทำให้แน่ใจว่าผลิตภัณฑ์ได้รับการติดตั้งอย่างถูกต้องและปลอดภัย และกรุณาเก็บคำแนะนำเหล่านี้ไว้ใกล้กับผลิตภัณฑ์หลังจากการติดตั้งสำหรับการอ้างอิงในอนาคต

ภาษาไทย



MFL72119705
Rev.00_101024

www.lg.com

Copyright © 2024 LG Electronics Inc. All Rights Reserved.

สารบัญ

คู่มือฉบับนี้อาจมีรูปภาพหรือเนื้อหาที่แตกต่าง
จากรุ่นที่คุณซื้อ
คู่มือนี้อาจถูกแก้ไขเปลี่ยนแปลงโดยผู้ผลิต

คำแนะนำด้านความปลอดภัย

กรุณาอ่านคำแนะนำทั้งหมดก่อนการใช้งาน	3
ค่าเตือน.....	3
ข้อควรระวัง	8

การติดตั้ง

ก่อนการติดตั้ง.....	10
การปรับระดับเครื่องใช้ไฟฟ้า	10
การเปิดเครื่อง	11
การเคลื่อนย้ายเครื่องใช้ไฟฟ้าเพื่อการขนย้าย	11

การใช้งาน

ก่อนใช้.....	13
คุณสมบัติผลิตภัณฑ์.....	15
แผงควบคุม	17
ช่องกวดน้ำ	18
เครื่องทำน้ำแข็งอัตโนมัติ	22
เครื่องทำน้ำแข็ง	23
ลิ้นชักช่องแช่เย็น	23
ตะกร้าบนประตูเย็น.....	24
ชั้นวาง	24
ลิ้นชักช่องแช่แข็ง	25

ฟังก์ชันสมาร์ต

แอปพลิเคชัน LG ThinQ	26
Smart Diagnosis.....	27

การบำรุงรักษา

การทำความสะอาด	29
ไส้กรองอากาศ	29

การแก้ไขปัญหาเบื้องต้น

ก่อนติดต่อกับศูนย์บริการ.....	31
-------------------------------	----

คำแนะนำด้านความปลอดภัย

กรุณาอ่านคำแนะนำทั้งหมดก่อนการใช้งาน

แนวทางปฏิบัติเพื่อความปลอดภัยต่อไปนี้มีจุดมุ่งหมายเพื่อป้องกันความเสี่ยงที่ไม่คาดหมาย หรือความเสียหายจากการใช้งานเครื่องใช้อย่างไม่ปลอดภัยหรือไม่ถูกต้อง แนวทางปฏิบัติได้แยกส่วนเป็น 'คำเตือน' และ 'ข้อควรระวัง' ดังคำอธิบายด้านล่าง

ข้อความด้านความปลอดภัย



สัญลักษณ์ถูกแสดงสำหรับบ่งบอกรายการหรือการดำเนินการที่สามารถทำให้เกิดความเสี่ยงได้ กรุณาอ่านทำความเข้าใจส่วนของสัญลักษณ์นี้ อย่างระมัดระวังและปฏิบัติตามคำแนะนำเพื่อหลีกเลี่ยงความเสี่ยง



คำเตือน

บ่งบอกว่าการไม่ปฏิบัติตามคำแนะนำสามารถทำให้ได้รับบาดเจ็บสาหัสหรือเสียชีวิตได้



ข้อควรระวัง

บ่งบอกว่าการไม่ปฏิบัติตามคำแนะนำสามารถทำให้ได้รับบาดเจ็บเล็กน้อยหรือเกิดความเสียหายต่อผลิตภัณฑ์ได้

คำเตือน

! คำเตือน

- สำหรับการลดความเสี่ยงของการระเบิด ไฟไหม้ การเสียชีวิต ไฟฟ้าช็อต การได้รับบาดเจ็บหรือการถูกไอน้ำลวกต่อบุคคลเมื่อใช้งานผลิตภัณฑ์นี้ กรุณาปฏิบัติตามข้อควรระวังเบื้องต้น รวมไปถึงรายการต่อไปนี้:

ความปลอดภัยทางเทคนิค

- เครื่องใช้ไฟฟ้านี้ไม่มีเจตนาให้ใช้โดยบุคคล (รวมถึงเด็ก) ที่ด้อยความสามารถทางร่างกายทางประสาทสัมผัส หรือจิตใจ หรือขาดประสบการณ์และความรู้ เว้นแต่ว่าจะได้รับการควบคุมดูแลหรือการสอนเกี่ยวกับการใช้เครื่องใช้ไฟฟ้าโดยบุคคลที่รับผิดชอบต่อความปลอดภัยของบุคคลเหล่านั้นเด็กควรได้รับการควบคุมดูแลเพื่อให้แน่ใจว่าจะไม่เล่นเครื่องใช้ไฟฟ้า

- ตู้เย็นและตู้เย็นแบบมีช่องแช่เยือกแข็งที่มีเจตนาให้ใช้งานภายในบ้านและที่คล้ายกัน เช่น
 - พื้นที่ประกอบอาหารของพนักงานภายในร้านค้าสำนักงาน หรือภาวะแวดล้อมการทำงานอื่น
 - ฟาร์มและลูกค้าของโรงแรม และที่อยู่อาศัยอื่น
 - สภาวะแวดล้อมที่เป็นห้องนอนและห้องอาหาร
 - การจัดงานเลี้ยงและที่คล้ายกัน
- เครื่องใช้ไฟฟ้านี้ไม่ได้ไว้เพื่อการติดตั้งในลักษณะพกพาหรือเคลื่อนที่ เช่น ใช้งานทางทะเลหรือในรถ RV .ซึ่งมีความเคลื่อนไหวขณะใช้งาน



สัญลักษณ์นี้จะแจ้งเตือนคุณเกี่ยวกับวัสดุไวไฟที่อาจลุกไหม้และก่อให้เกิดเพลิงไหม้ได้ หาก你不ดูแลให้ดี

- เครื่องใช้ไฟฟ้านี้มีสารทำความเย็นไอโซบิวเทน (R600a) ปริมาณเล็กน้อย ซึ่งเป็นแก๊สไวไฟ เมื่อทำการขนส่งและติดตั้งเครื่องใช้ไฟฟ้า ควรใช้ความระมัดระวังเพื่อให้แน่ใจว่าไม่มีชิ้นส่วนของวงจรทำความเย็นได้รับความเสียหาย
- สารทำความเย็นและก๊าซที่แพร่กระจายตัวออกเป็นฉนวนซึ่งใช้ในเครื่องใช้นี้จะต้องได้รับการแยกกำจัดด้วยขั้นตอนการกำจัดพิเศษ ติดต่อกับตัวแทนซ่อมบำรุงหรือบุคคลที่มีคุณวุฒิใกล้เคียงกันก่อนการแยกกำจัดขยะเหล่านั้น
- ค่าเตือน ห้ามทำให้ระบบทำความเย็นเสียหาย เช่น การใช้ของมีคมขูดในช่องแช่แข็ง หรือทำให้สารทำความเย็นรั่วไหลออกมา
- ต้องเปลี่ยนสายไฟที่ชำรุดหรือช่องเสียบปลั๊กไฟที่หลวม ห้ามใช้สายไฟนั้นและติดต่อศูนย์บริการที่ได้รับอนุญาต เพื่อหลีกเลี่ยงอันตราย
- ห้ามวางปลั๊กพวงหรือแหล่งจ่ายไฟแบบพกพาไว้ด้านหลังของเครื่องใช้
- เสียบปลั๊กไฟในเต้ารับหลังจากที่ขจัดสิ่งสกปรกและความชื้นหมดแล้ว
- ห้ามถอดปลั๊กเครื่องใช้ไฟฟ้าออกจากเต้ารับโดยการดึงที่สายไฟโดยเด็ดขาด ให้จับที่ปลั๊กไฟให้มั่นและดึงออกตรง ๆ จากเต้ารับชอคเกิดเสมอ
- ในบริเวณที่ติดตั้งตู้เย็นและตู้เย็นแบบมีช่องแช่เยือกแข็งและผนังโดยรอบ ต้องให้มีการถ่ายเทของอากาศที่ดีและปราศจากสิ่งกีดขวาง
- ค่าเตือน ในบริเวณที่ติดตั้งตู้เย็นและตู้เย็นแบบมีช่องแช่เยือกแข็งและผนังโดยรอบ ต้องให้มีการถ่ายเทของอากาศที่ดีและปราศจากสิ่งกีดขวาง
- ไม่ควรเก็บสารที่อาจระเบิดได้ เช่น กระจังสปริงที่บรรจุสารระเหยไวไฟได้ในตู้เย็น

- อย่าเอียงเครื่องใช้ไฟฟ้าในการดึงหรือดันในขณะที่ขนย้าย
- โปรดตรวจสอบให้แน่ใจว่าสายไฟฟ้าจะไม่ติดขัดหรือได้รับความเสียหาย ในขณะที่จัดวางตำแหน่งเครื่องใช้ไฟฟ้า
- ค่าเตือน ห้ามใช้เครื่องมือหรืออุปกรณ์ใดๆ เพื่อเร่งการขจัดฝ้าน้ำแข็งนอกเหนือไปจากที่ผู้ทำได้ระบุไว้
- อย่าใช้เครื่องเป่าผมเป่าด้านในของเครื่องใช้ไฟฟ้าหรือจุดเทียนในเครื่องเพื่อดับกลิ่น
- ห้ามนำเครื่องใช้ไฟฟ้าอื่นใดที่ผู้ทำไม่ได้แนะนำมาใช้ในช่องเก็บรักษาอาหาร เช่น เครื่องปั่นไอศกรีม เครื่องขจัดกลิ่นไฟฟ้า
- ค่าเตือน ห้ามนำเครื่องใช้ไฟฟ้าอื่นใดที่ผู้ทำไม่ได้แนะนำมาใช้ในช่องเก็บรักษาอาหาร เช่น เครื่องปั่นไอศกรีม เครื่องขจัดกลิ่นไฟฟ้า
- ระวังอย่าให้วัยระยอย่างเช่นมือหรือเท้าเข้าไปติดอยู่ในขณะเคลื่อนย้ายเครื่องใช้ไฟฟ้า
- ถอดสายไฟออกก่อนการทำความสะอาดเครื่องใช้ไฟฟ้าทั้งภายในและภายนอก
- อย่าฉีดน้ำหรือสารไวไฟ (ยาสีฟัน แอลกอฮอล์ ทินเนอร์ น้ำมัน ของเหลวไวไฟ สารกัดกร่อน ฯลฯ) ลงบนภายในหรือภายนอกของเครื่องใช้ไฟฟ้าเพื่อทำความสะอาด
- อย่าใช้แปรง ผ้า หรือฟองน้ำที่มีพื้นผิวขรุขระ หรือวัสดุที่ทำจากโลหะในการทำความสะอาดเครื่องใช้ไฟฟ้า
- ควรให้ช่างซ่อมที่ได้รับอนุญาตจาก LG Electronics เท่านั้นเป็นผู้ถอดประกอบ หรือซ่อมแซมเครื่องใช้ไฟฟ้า

ความเสี่ยงในการเกิดเพลิงไหม้และวัสดุไวไฟ

- หากพบการรั่ว หลีกเสี่ยงเปลวไฟหรือแหล่งของการลุกไหม้ที่เป็นไปได้ และระบายอากาศในห้องที่เครื่องใช้ไฟฟ้าตั้งอยู่เป็นเวลาสี่ห้านาที เพื่อหลีกเลี่ยงการเกิดส่วนผสมแก๊สกับอากาศที่ไวไฟหากเกิดการรั่วไหลในวงจร ขนาดของห้องที่อาจตั้งตู้เย็นไว้ควรเหมาะสมกับปริมาณของน้ำยาทำความเย็นที่ใช้ ห้องต้องมีขนาดเท่ากับ 1 ตร.ม. ต่อน้ำยาทำความเย็น R600a ทุก 8 ก. ภายในตู้เย็น
- สารทำความเย็นที่รั่วออกมาจากท่ออาจลุกไหม้หรือก่อให้เกิดการบาดเจ็บกับดวงตาได้
- ปริมาณของสารทำความเย็นในเครื่องใช้ไฟฟ้าของคุณจะถูกแสดงไว้ในแผ่นลักษณะกำหนดภายในเครื่องใช้ไฟฟ้า

การติดตั้ง

- เครื่องใช้ไฟฟ้านี้ควรถูกขนย้ายโดยคนสองคนหรือมากกว่าที่จับเครื่องใช้ไฟฟ้าอย่างมั่นคง
- ติดตั้งตู้เย็นบนพื้นแข็งและราบเรียบ
- อย่าติดตั้งเครื่องใช้ไฟฟ้าในสถานที่ชื้นหรือมีฝุ่น ห้ามติดตั้งหรือเก็บอุปกรณ์ในพื้นที่ที่กลางแจ้งใด ๆ หรือในพื้นที่ใด ๆ ที่อยู่ภายใต้เงื่อนไขด้านสภาพภูมิอากาศ เช่น ฤกษ์แสงแดด ลม หรือฝนโดยตรงหรืออุณหภูมิที่ต่ำกว่าจุดเยือกแข็ง
- อย่าตั้งเครื่องใช้ไฟฟ้าในแสงแดดหรือใกล้กับแหล่งความร้อนของเครื่องใช้ไฟฟ้าที่กำเนิดความร้อน เช่นเตาหรือเครื่องทำความร้อน
- ระวังอย่าเปิดด้านหลังของเครื่องใช้ไฟฟ้าในขณะที่ทำการติดตั้ง
- ติดตั้งเครื่องใช้ไฟฟ้าในจุดที่สามารถถอดปลั๊กของเครื่องใช้ไฟฟ้าออกได้อย่างง่ายดาย
- ระวังอย่าให้ประตูของเครื่องใช้ไฟฟ้าตกลงในขณะที่ประกอบหรือถอดประกอบ
- ระวังอย่าหนีบ ทับ หรือสร้างความเสียหายให้กับสายไฟในขณะที่ประกอบหรือถอดประกอบประตูเครื่องใช้ไฟฟ้า
- ระวังอย่าชั๊ปลั๊กขึ้นด้านบนบนหรืออย่าให้เครื่องใช้ไฟฟ้าเอนชิดกับปลั๊กไฟ
- อย่าดัดแปลงหรือต่อสายไฟให้ยาวขึ้น
- ตรวจสอบให้แน่ใจว่าได้รับต่อสายดินอย่างถูกต้อง และขาสายดินของปลั๊กสายไฟไม่เสียหายหรือถูกถอดออกจากปลั๊ก สำหรับรายละเอียดเพิ่มเติมเกี่ยวกับการต่อสายดิน โปรดสอบถามศูนย์บริการข้อมูลลูกค้า LG Electronics
- เครื่องใช้นี้ได้รับการติดตั้งสายไฟที่มีตัวนำที่ต่อสายดินให้อุปกรณ์และปลั๊กไฟแบบต่อสายดิน สายไฟจะต้องถูกเสียบเข้าในเต้ารับขดลวดที่ที่เหมาะสม ซึ่งถูกติดตั้งและต่อสายดินโดยสอดคล้องกับกฎหมายและข้อบัญญัติท้องถิ่นทั้งหมด
- ห้ามเปิดเครื่องใช้ไฟฟ้าที่มีสัญญาณของความเสียหาย หากมีข้อสงสัย ปรึกษาตัวแทนจำหน่ายของคุณ
- ทิ้งวัสดุหีบห่อทั้งหมด (เช่น ถุงพลาสติกและสไตโรโฟม) ให้ห่างจากเด็ก วัสดุบรรจุภัณฑ์สามารถทำให้เกิดการหายใจไม่ออก
- อย่าเสียบปลั๊กของเครื่องใช้ไฟฟ้ากับปลั๊กพ่วงชนิดหลายเต้ารับที่ไม่มีสายไฟ (เชื่อมต่ออยู่)
- เครื่องใช้ไฟฟ้านี้ควรเชื่อมต่อกับสายไฟแยกเฉพาะที่มีฟิวส์แยกต่างหาก
- อย่าใช้ปลั๊กพ่วงแบบหลายเต้ารับที่ไม่มีการต่อสายดินอย่างถูกต้อง (พกพา) ต้องใช้ปลั๊กไฟที่เป็นไปตามข้อมูลจำเพาะทางเทคนิคของเครื่องใช้ไฟฟ้า และสามารถใช้ได้กับเครื่องใช้ไฟฟ้าเท่านั้น

การใช้งาน

- อย่าใช้เครื่องใช้ไฟฟ้าเพื่อวัตถุประสงค์ (จัดเก็บวัสดุทางการแพทย์หรือวัสดุทดลองหรือจัดส่ง) นอกจากการใช้จัดเก็บอาหารในครัวเรือน
- หากมีน้ำเข้าไปในชิ้นส่วนอิเล็กทรอนิกส์ของเครื่องใช้ไฟฟ้า ถอดปลั๊กแล้วติดต่อศูนย์บริการข้อมูลลูกค้า LG Electronics
- ถอดปลั๊กออกหากเกิดพายุรุนแรงหรือฟ้าคะนอง หรือเมื่อจะไม่ใช้งานเป็นเวลานาน
- ห้ามสัมผัสปลั๊กไฟหรือชุดควบคุมเครื่องใช้ด้วยมือที่เปียก
- ห้ามงอสายไฟมากเกินไปหรือวางสิ่งของหนักบนสายไฟ
- ถอดปลั๊กทันทีแล้วติดต่อศูนย์บริการข้อมูลลูกค้า LG Electronics หากพบว่ามีเสียงหรือกลิ่นแปลกๆ หรือควันออกมาจากเครื่องใช้ไฟฟ้า
- อย่านำมือหรือโลหะเข้าไปในบริเวณที่ปล่อยลมเย็น ฝาปิด หรือแผงระบายความร้อนที่ด้านหลัง
- อย่าใช้ความรุนแรงหรือกระทบกับฝาปิดที่ด้านหลังของเครื่องใช้ไฟฟ้า
- ระวังเด็กที่อยู่ใกล้ๆ เมื่อคุณเปิดหรือปิดประตูของเครื่องใช้ไฟฟ้า ประตูอาจไปกระทบเด็กและทำให้บาดเจ็บ
- ระวังอย่าให้เด็กไปติดอยู่ข้างในเครื่องใช้ไฟฟ้า เด็กที่ติดอยู่ข้างในเครื่องใช้ไฟฟ้าอาจขาดอากาศหายใจ
- ห้ามใส่สัตว์เข้าไป เช่น สัตว์เลี้ยงเข้าไปในเครื่อง
- อย่าวางของหนักหรือบอบบาง ภาชนะบรรจุของเหลว วัตถุที่ลุกไหม้ได้ วัตถุไวไฟ (เช่น เทียน ตะเกียง ฯลฯ) หรืออุปกรณ์ทำความร้อน (เช่น เต้า เครื่องทำความร้อน ฯลฯ) บนเครื่องใช้ไฟฟ้า
- อย่าวางเครื่องใช้ไฟฟ้า (เช่น เครื่องทำความร้อนหรือโทรทัศน์มือถือ) ในเครื่องใช้ไฟฟ้านี้
- หากมีการรั่วของแก๊ส (ไอโซบิวเทน โพรเพน แก๊สธรรมชาติ ฯลฯ) อย่าสัมผัสเครื่องใช้ไฟฟ้าหรือปลั๊กไฟ และระบายอากาศในพื้นที่ทันที เครื่องใช้ไฟฟ้าในแก๊สทำความเย็น (isobutane, R600a) ถึงแม้ว่าจะใช้แก๊สจำนวนน้อย แต่ก็ยังเป็นแก๊สไวไฟ แก๊สที่รั่วออกในขณะขนย้าย ติดตั้ง หรือใช้งานเครื่องใช้ไฟฟ้าอาจทำให้เกิดเพลิงไหม้ การระเบิด หรือการบาดเจ็บหากเกิดประกายไฟ
- อย่าใช้หรือเก็บรักษาสารที่ติดไฟหรือลุกไหม้ได้ (อีเธอร์ เบนซีน แอลกอฮอล์ สารเคมี แก๊สหุงต้ม สเปรย์ลุกไหม้ได้ ยาฆ่าแมลง น้ำหอมปรับอากาศ เครื่องสำอาง ฯลฯ) เอาไว้ใกล้เครื่องใช้ไฟฟ้า
- เครื่องใช้ไฟฟ้านี้ได้รวมการเชื่อมต่อสายดิน เพื่อวัตถุประสงค์การใช้งานไว้

- การเชื่อมต่อกับแหล่งจ่ายน้ำดื่มเท่านั้น
 - หากเชื่อมต่อกับแหล่งจ่ายน้ำแล้ว ให้เชื่อมต่อเฉพาะแหล่งจ่ายน้ำดื่มเท่านั้น
- เต็มด้วยน้ำดื่มเท่านั้น
 - หากใช้ถังเก็บน้ำสำหรับเครื่องทำน้ำแข็งหรือช่องกदन้ำ ตรวจสอบให้แน่ใจว่าควรเติมเฉพาะน้ำดื่มลงในถังเก็บน้ำเท่านั้น

การกำจัด

- ถอดประเก็นประตูออกและทิ้งชั้นวางและตะกร้าไว้ในที่ของมัน และกันเด็กให้ห่างจากเครื่องใช้ไฟฟ้าก่อนทำการทิ้งเครื่องใช้ไฟฟ้า

ข้อควรระวัง

ข้อควรระวัง

- สำหรับการลดความเสี่ยงของการได้รับบาดเจ็บเล็กน้อยต่อบุคคล การทำงานผิดปกติ หรือความเสียหายต่อผลิตภัณฑ์หรือทรัพย์สินเมื่อใช้งานผลิตภัณฑ์นี้ ให้ปฏิบัติตามข้อควรระวังพื้นฐานรวมถึงรายการต่อไปนี้:

การติดตั้ง

- หลังจากแกะกล่องแล้ว ให้ตรวจสอบความเสียหายของเครื่องใช้ไฟฟ้าที่อาจเกิดขึ้นระหว่างการขนส่ง
- รออย่างน้อย 3 ถึง 4 ชั่วโมงเพื่อให้แน่ใจว่าวงจรสารทำความเย็นมีประสิทธิภาพเต็มที่
- ควรเคลื่อนย้ายเครื่องใช้ไฟฟ้าที่บนพื้นที่เกิดรอยขีดข่วนได้ง่ายอย่างระมัดระวัง เพื่อไม่ให้เกิดความเสียหายขึ้นกับพื้นนั้น

การใช้งาน

- อย่านำมือที่เปียกหรือชื้นไปสัมผัสกับอาหารแช่แข็งหรือชิ้นส่วนโลหะในช่องแช่แข็ง เพราะอาจทำให้เกิดการไหม้จากความเย็น
- อย่านำภาชนะแก้ว ขวด หรือกระป๋อง (โดยเฉพาะที่บรรจุน้ำอัดลม) เข้าไปเก็บในช่องแช่แข็ง ชั้นวาง หรือถังเก็บน้ำแข็งซึ่งจะมีอุณหภูมิต่ำกว่าจุดเยือกแข็ง ของนั้นอาจขยายตัวออกขณะที่แข็งตัว ทำให้ภาชนะบรรจุแตกและทำให้บาดเจ็บได้
- กระจกนิรภัยบนประตูหน้าและชั้นวางของเครื่องใช้ไฟฟ้านี้อาจเกิดความเสียหายเมื่อถูกกระแทก หากเกิดความเสียหาย อย่าใช้มือสัมผัสเครื่องใช้ไฟฟ้านี้

- อย่าโยนประตูเครื่องใช้ ช่างเก็บ ชั้นวาง หรือปิ่นขึ้นไปบนนั้น
- อย่าเก็บน้ำบรรจุขวดหรือภาชนะเครื่องเคียงมากเกินไปในตะกร้าบนประตู
- อย่าเปิดหรือปิดประตูเครื่องใช้ไฟฟ้าอย่างรุนแรงเกินไป
- หากบานพับของประตูเครื่องใช้ไฟฟ้านี้เสียหายหรือทำงานขัดข้อง ให้หยุดใช้งานเครื่องใช้ไฟฟ้านี้แล้วติดต่อศูนย์บริการที่ได้รับการอนุมัติ
- ป้องกันไม่ให้สัตว์กัดแทะสายไฟหรือท่อน้ำ
- อย่าทานอาหารหรือเครื่องดื่มที่นำออกจากช่องแช่แข็ง อาจเสี่ยงทำให้เกิดการแข็งตัวหรือเป็นแผลพุพองได้ การปฐมพยาบาลเบื้องต้น: ให้ถืออาหารนั้นไว้ใต้น้ำที่ไหลเย็นทันที อย่าดึงอาหารนั้นออก
- ระวังอย่าให้มือหรือเท้าเข้าไปติดอยู่ในขณะเปิดหรือปิดประตูเครื่องใช้ไฟฟ้า หรือปิด Door in Door

การบำรุงรักษา

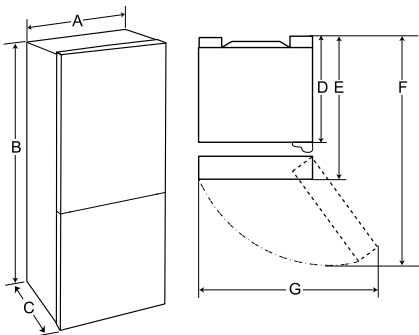
- เครื่องใช้ไฟฟ้านี้มีคอมไฟ LED ภายในแบบไม่ต้องบำรุงรักษา ห้ามถอดฝาครอบคอมและคอมไฟ LED ออกเพื่อซ่อมแซมหรือเปลี่ยน โปรดติดต่อศูนย์บริการข้อมูลลูกค้า LG Electronics
- อย่าทำความสะอาดชั้นวางหรือฝาปิดกระจกด้วยน้ำอุ่นในขณะที่กระจกยังเย็นอยู่ เพราะอาจทำให้เกิดความเสียหายได้หากอุณหภูมิเปลี่ยนแปลงอย่างเฉียบพลัน
- อย่าใส่ชั้นวางกลับหัวเนื่องจากชั้นวางอาจร่วงหล่นได้
- หากมีน้ำแข็งก่อตัวขึ้นในช่องแช่แข็ง โปรดติดต่อฝ่ายบริการลูกค้า LG Electronics อย่าใช้วัตถุมีคมในการขจัดน้ำแข็งหรือน้ำแข็งที่ก่อตัวอยู่ ออก อย่าใช้สเปรย์ อุปกรณ์ทำความร้อนไฟฟ้า เช่น พัดลมทำความร้อน ไดร์เป่าผม เครื่องฟ่นไอน้ำ หรือแหล่งความร้อนอื่นๆ ในการละลายน้ำแข็ง อาจทำให้ชิ้นส่วนที่เป็นพลาสติกเปลี่ยนรูปได้
- นำน้ำแข็งในถังน้ำแข็งในช่องแช่แข็งออกหากไฟฟ้าดับเป็นเวลานาน

การติดตั้ง

ก่อนการติดตั้ง

ขนาดและการเว้นระยะห่าง

การเว้นระยะห่างระหว่างสิ่งของที่อยู่ติดกันน้อยเกินไปอาจทำให้ประสิทธิภาพในการแช่แข็งลดลงและทำให้ใช้ไฟฟ้ามามากขึ้น ควรเว้นระยะห่างมากกว่า 50 มม. จากผนังเมื่อติดตั้งเครื่องใช้ไฟฟ้านี้



	ขนาด (มม.)
A	600
B	1720
C	720
D	632
E	720
F	1262
G	1030

อุณหภูมิแวดล้อม

- เครื่องใช้ไฟฟ้านี้ได้ถูกออกแบบมาให้ทำงานในระยยะอุณหภูมิแวดล้อมที่จำกัด ซึ่งขึ้นอยู่กับสภาพภูมิอากาศ
- อุณหภูมิภายในอาจได้รับผลกระทบจากตำแหน่งที่ตั้งของเครื่องใช้ไฟฟ้า อุณหภูมิแวดล้อม ความถี่ในการเปิดประตู ฯลฯ
- สามารถดูประเภทภูมิอากาศได้ในฉลากสินค้า (rating label)

ประเภทภูมิอากาศ	ระยะอุณหภูมิแวดล้อม °C
SN (โซนปานกลางขยาย)	+10 - +32
N (โซนปานกลาง)	+16 - +32
ST (กึ่งโซนร้อน)	+16 - +38 / +18 - +38**
T (โซนร้อนชื้น)	+10 - +43 * / +16 - +43 / +18 - +43**

* ออสเตรเลีย อินเดีย เคนยา

** อาร์เจนตินา

หมายเหตุ

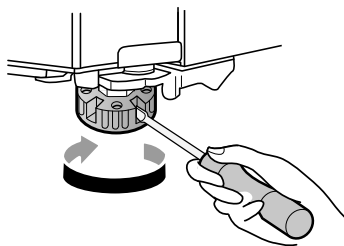
- เครื่องใช้ไฟฟ้าที่มีพิกัด SN ถึง T นั้น มีไว้เพื่อใช้งานในอุณหภูมิแวดล้อม ระหว่าง 10 °C ถึง 43 °C

การปรับระดับเครื่องใช้ไฟฟ้า

การปรับขาปรับระดับ

ในกรณีที่เครื่องใช้ไฟฟ้าดูไม่มั่นคง หรือปิดประตูได้ยาก ให้ปรับความเอียงของเครื่องใช้ไฟฟ้าโดยใช้คำแนะนำด้านล่าง

- 1 หมุนขาปรับระดับตามเข็มนาฬิกาเพื่อยกด้านข้างของเครื่องใช้ไฟฟ้าขึ้น หรือหมุนทวนเข็มนาฬิกาเพื่อลดระดับลง



- 2 เปิดประตูและตรวจสอบเพื่อให้แน่ใจว่ามันปิดได้อย่างง่ายดาย

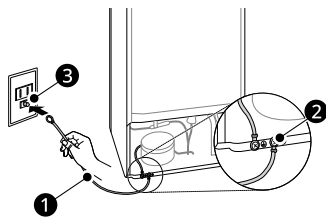
หมายเหตุ

- อาจไม่สามารถปรับระดับประตูได้ หากพื้นไม้ไต่ระดับ หรือ พื้นยวบจากการก่อสร้างที่ไม่ดี
- ตูยเย็นมีน้ำหนักมากและควรติดตั้งบนพื้นผิวที่มีความมั่นคง และแข็งแรง
- พื้นไม้บางชนิดอาจทำให้ปรับระดับได้ยาก หากมีความโค้งงอมากเกินไป

การเปิดเครื่อง

คำแนะนำในการต่อสายดิน

แนะนำให้ติดตั้งสายดินเพื่อป้องกันการเกิดไฟฟ้าช็อต



- เชื่อมต่อสายดิน ① เข้ากับสกรู ② ที่ด้านหลังของเครื่องใช้ไฟฟ้า และเต้าเสียบบนผนัง ③

⚠ คำเตือน

- ห้ามต่อสายดินเข้ากับท่อแก๊ส ท่อน้ำ ก๊อกน้ำ สายดินของโทรศัพท์ หรือสายไฟล่อฟ้า

หมายเหตุ

- เมื่อคุณติดตั้งเครื่องใช้ไฟฟ้าในสถานที่ที่มีความชื้นหรือเปียก คุณต้องติดตั้งสายดิน คุณมีภาระผูกพันตามกฎหมายในการติดตั้งเบรกเกอร์เพิ่มเติมให้กับสายดิน ตรวจสอบให้แน่ใจว่าเครื่องใช้ไฟฟ้าของคุณได้รับการติดตั้งอย่างถูกต้องและต่อสายดินโดยช่างเทคนิคที่ได้รับใบอนุญาต
- ให้ปรึกษาผู้ค้าปลีกของคุณ หรือช่างเทคนิคที่ได้รับใบอนุญาตก่อนทำการติดตั้งสายดิน คุณอาจต้องชำระค่าใช้จ่ายเพิ่มเติมจากการติดตั้งนี้

การเชื่อมต่อเครื่องใช้ไฟฟ้า

หากต้องการเปิดเครื่องใช้ไฟฟ้า ให้เสียบปลั๊กไฟเข้ากับเต้าเสียบ ห้ามใช้เต้าเสียบร่วมกับเครื่องใช้ไฟฟ้าอื่นในเต้าเสียบเดียวกัน

หมายเหตุ

- หลังจากเสียบปลั๊กเข้าไปในเต้าเสียบ ให้รอครู่ใหญ่ก่อนนำอาหารใส่ในเครื่องใช้ไฟฟ้า หากคุณใส่อาหารในเครื่องใช้ไฟฟ้าก่อนที่เครื่องจะทำงานจะหาความเย็นเสถียร อาหารของคุณอาจเน่าเสียได้
- หากต้องการปิดเครื่องใช้ไฟฟ้า ให้ถอดปลั๊กไฟออกจากเต้าเสียบ

การเคลื่อนย้ายเครื่องใช้ไฟฟ้าเพื่อการขนย้าย

การเคลื่อนย้ายเครื่องใช้ไฟฟ้า

1 นำอาหารทั้งหมดออกจากเครื่องใช้ไฟฟ้า

2 ยึดปลั๊กไฟ

- รุ่นที่มีตะขอปลั๊กไฟ: ถอดปลั๊กไฟออก แล้วยึดเก็บกับตะขอเก็บปลั๊กไฟที่ด้านหลังหรือด้านบนของเครื่องใช้ไฟฟ้า
- รุ่นที่ไม่มีตะขอปลั๊กไฟ: ดึงปลั๊กไฟออกแล้วยึดสายไฟด้วยเทปเข้ากับด้านข้างของเครื่องใช้ไฟฟ้า ในที่ที่มีปลั๊กไฟอยู่ในสถานที่ติดตั้ง

3 ติดเทปเพื่อยึดชิ้นส่วน เช่น ชั้นวางและมือจับประตูเพื่อป้องกันไม่ให้เกิดการดกหล่นขณะเคลื่อนย้ายเครื่องใช้ไฟฟ้า

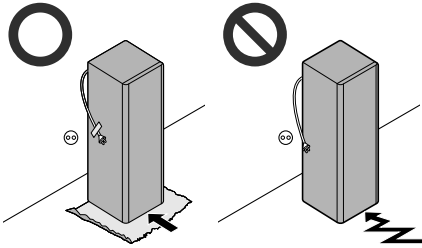
4 ใช้คนสองคนขึ้นไปเพื่อเคลื่อนย้ายเครื่องใช้ไฟฟ้าอย่างระมัดระวัง และในขณะที่ขนย้ายเครื่องใช้ไฟฟ้าในระยะไกล ให้ตั้งเครื่องใช้ไฟฟ้าขึ้นในแนวตรง

⚠ ข้อควรระวัง

- ควรเคลื่อนย้ายเครื่องใช้ไฟฟ้าที่บนพื้นที่เกิดรอยขูดขีดได้ง่ายอย่างระมัดระวัง เพื่อไม่ให้เกิดความเสียหายขึ้นกับพื้นนั้น

⚠ ข้อควรระวัง

- ให้ใช้กระดาษกอลอง พรมปูพื้นหรือพรมขดะติดตั้งหรือเคลื่อนย้ายเครื่องใช้ไฟฟ้า เพื่อป้องกันไม่ให้เกิดรอยขีดข่วนบนพื้น
- ห้ามเคลื่อนย้ายเครื่องใช้ไฟฟ้าในลักษณะซิกแซก



-
- 5** หลังจากติดตั้งเครื่องใช้แล้ว ให้เชื่อมต่อปลั๊กไฟเข้ากับเต้ารับหลักแล้วเปิดเครื่อง

การใช้งาน

ก่อนใช้

หมายเหตุสำหรับการใช้งาน

- ก่อนใส่อาหารไว้ในเครื่องใช้ไฟฟ้า ให้ทำความสะอาดภายในและภายนอกของเครื่องใช้ไฟฟ้าด้วยน้ำอุ่น และน้ำยาล้างจานอ่อนๆ เพื่อขจัดสิ่งตกค้างจากการผลัดออกไป
- ผู้ใช้งานควรทราบว่าจะอาจเกิดน้ำแข็งเกาะหากปิดประตูไม่สนิท หรือเมื่อมีความชื้นสูงในหน้าร้อน
- ตรวจสอบให้แน่ใจว่ามีที่ว่างระหว่างอาหารบนชั้นวางและตะแกรงประตูเย็นเพียงพอให้สามารถปิดประตูได้อย่างสนิท
- การเปิดประตูไว้เป็นเวลานานอาจทำให้อุณหภูมิในช่องตู้เย็นสูงขึ้นอย่างมาก
- หากเครื่องทำความเย็นถูกปล่อยว่างไว้เป็นเวลานานให้เปิดสวิตช์ ละลายน้ำแข็ง ทำความสะอาด เช็ดให้แห้ง และเปิดประตูทิ้งไว้เพื่อป้องกันการเกิดเชื้อราภายในเครื่อง
- โปรดทราบว่าอุณหภูมิที่สูงขึ้นหลังจากการละลายน้ำแข็ง มีระยะอุณหภูมิระบุอยู่ในข้อมูลจำเพาะของเครื่องใช้ไฟฟ้า หากคุณต้องการลดผลกระทบต่อกับอาหารอื่นเนื่องมาจากอุณหภูมิที่สูงขึ้น ให้ทำการห่อหรือปิดผนึกอาหารแบบหลายๆ ชั้น

เสียงแจ้งเตือนการเปิดประตู

คุณสมบัตินี้พร้อมใช้งานในผลิตภัณฑ์บางรุ่นเท่านั้น เสียงแจ้งเตือนจะดังขึ้น หากเปิดประตูทิ้งไว้ หรือปิดไม่สนิท

หมายเหตุ

- โปรดติดต่อศูนย์บริการข้อมูลลูกค้า LG Electronics หากยังมีเสียงแจ้งเตือนหลังจากปิดประตูทั้งหมดแล้ว

การตรวจจับความผิดพลาด

เครื่องใช้ไฟฟ้าสามารถระบุปัญหาในขณะที่ทำงานได้

หมายเหตุ

- หากพบปัญหา เครื่องใช้ไฟฟ้าจะไม่ทำงาน และรหัสข้อผิดพลาดจะปรากฏขึ้น ถึงแม้ว่าจะกดปุ่มก็ตาม
- อย่าปิดเครื่องหากมีการระบุรหัสข้อผิดพลาดบนจอแสดงผล โปรดติดต่อศูนย์บริการข้อมูลลูกค้า LG Electronics

ทันทีและรายงานรหัสข้อผิดพลาด หากคุณปิดเครื่อง ช่างซ่อมจากศูนย์บริการข้อมูลของเราอาจระบุปัญหาได้ยาก

ข้อแนะนำสำหรับการประหยัดพลังงาน

- เพื่อการใช้พลังงานให้ได้ประสิทธิภาพสูงสุด ควรประกอบชิ้นส่วนภายใน (เช่น ช่องใส่ของบนบานประตู ลินชักและชั้นวาง) ไว้ในตำแหน่งเดิม การเปลี่ยนตำแหน่งของชิ้นส่วนเหล่านั้น อาจส่งผลให้ได้ประสิทธิภาพจากการใช้พลังงานหรือมีประสิทธิภาพการทำงานน้อยลงได้
- ตรวจสอบให้แน่ใจว่ามีระยะห่างเพียงพอระหว่างอาหารที่จัดเก็บ ซึ่งจะช่วยให้ความเย็นสามารถหมุนเวียนได้อย่างทั่วถึง และลดค่าไฟ
- เก็บอาหารหลังจากที่เย็นลงแล้วเท่านั้น เพื่อป้องกันการเกิดน้ำค้างและน้ำแข็ง
- เมื่อเก็บอาหารในช่องแช่แข็ง ตั้งอุณหภูมิของช่องแช่แข็งให้ต่ำกว่าอุณหภูมิที่ระบุไว้บนอาหาร
- อย่าตั้งอุณหภูมิของเครื่องใช้ต่ำกว่าที่จำเป็น
- อย่าเก็บอาหารไว้ติดกับเซ็นเซอร์ของช่องแช่เย็น ควรมีระยะห่างอย่างน้อย 3 ซม. จากเซ็นเซอร์

การเก็บอาหารอย่างมีประสิทธิภาพ

- อาหารอาจแช่แข็งหรือเสียได้หากแช่ไว้ในอุณหภูมิที่ไม่ถูกต้อง ให้ตั้งค่าอุณหภูมิตู้เย็นให้ถูกต้องสำหรับอาหารที่ต้องการแช่
- เก็บอาหารแช่แข็งหรือแช่เย็นไว้ในภาชนะที่ปิดผนึก
- ตรวจสอบวันหมดอายุและป้าย (คำแนะนำในการจัดเก็บ) ก่อนเก็บอาหารในเครื่องใช้ไฟฟ้า
- ห้ามเก็บอาหารไว้นานเกินไป หากเป็นอาหารที่เน่าเสียได้ง่ายในอุณหภูมิต่ำ
- อย่าวางอาหารที่ยังไม่แช่แข็งให้สัมผัสกับอาหารที่แช่แข็งแล้วโดยตรง อย่าเก็บอาหารสดจำนวนมากเกินไป
- แช่แข็งอาหารในปริมาณเท่าๆ กันจะช่วยให้แช่แข็งได้เร็วขึ้น ละลายและนำมาแปรรูปได้ง่ายขึ้น
- เก็บอาหารแช่เย็นหรือแช่แข็งในช่องแช่เย็นหรือช่องแช่แข็งโดยเร็ว หลังจากซื้อมา
- เก็บเนื้อสัตว์และปลาไว้ในภาชนะที่เหมาะสมในตู้เย็นเพื่อไม่ให้สัมผัสหรือหยดลงบนอาหารอื่น

- อาหารแช่เย็นและรายการอาหารอื่น ๆ สามารถเก็บไว้ด้านบนของลิ้นชักใส่ผักได้
- หลีกเลี่ยงการนำอาหารแช่แข็งที่ละลายแล้วกลับไปแช่แข็งอีกครั้ง การนำอาหารแช่แข็งที่ละลายแล้วกลับไปแช่แข็งอีกครั้งจะทำให้เสียรสชาติและคุณค่าทางอาหาร
 - นำอาหารออกมาในปริมาณที่คุณต้องการเท่านั้น รับประทานอาหารที่สามารถละลายได้อย่างรวดเร็ว สามารถแช่แข็งอาหารได้อีกครั้งหลังจากที่ปรุงสุกแล้วเท่านั้น
- ปล่อยให้อาหารเย็นลงก่อนที่จะนำไปเก็บ หากมีอาหารร้อนข้างในมากเกินไป อุณหภูมิภายในเครื่องใช้ไฟฟ้าอาจเพิ่มขึ้น ซึ่งจะมีผลกระทบต่ออาหารที่เก็บไว้
- อย่าใส่อาหารในเครื่องใช้ไฟฟ้ามากเกินไป ความเย็นจะไม่สามารถไหลเวียนได้อย่างเหมาะสมหากใส่อาหารมากเกินไป
- หากคุณตั้งอุณหภูมิต่ำเกินไป อาหารอาจแข็ง อย่าตั้งอุณหภูมิให้ต่ำกว่าที่จำเป็นในการจัดเก็บอาหารอย่างถูกต้อง
- หากมีช่องแช่เนื้อสัตว์อยู่ในเครื่องใช้ไฟฟ้านี้ อย่าเก็บผักหรือผลไม้ที่มีความชื้นสูงในช่องแช่เนื้อสัตว์เพราะอาจทำให้เนื้แข็งได้เนื่องจากอุณหภูมิที่ต่ำ
- ควรปฏิบัติตามคำแนะนำของผู้ผลิตอาหารเกี่ยวกับระยะเวลาที่อนุญาตให้เก็บรักษาอาหารแช่แข็งเสมอ อย่าเก็บอาหารเกินกว่าเวลาที่แนะนำไว้
 - ทำเครื่องหมายวันที่จัดเก็บ ระยะเวลาที่อนุญาตให้เก็บรักษา และชื่ออาหารบนบรรจุภัณฑ์ เพื่อป้องกันไม่ให้เก็บไว้เกินกำหนดการจัดเก็บนั้น
- ในกรณีที่ไฟฟ้าดับ ให้โทรสอบถามการไฟฟ้าว่าจะดับนานแค่ไหน
 - ควรหลีกเลี่ยงการเปิดประตูในขณะที่ไฟฟ้าดับ
 - เมื่อไฟฟ้ากลับมาเป็นปกติแล้ว ควรตรวจสอบสภาพของอาหาร
 - หากไฟดับเป็นเวลานาน โดยเฉพาะในช่วงฤดูร้อน โปรดปฏิบัติตามแนวทางเหล่านี้
 - ระหว่างที่ไฟดับ อย่าใส่อาหารเพิ่มเข้าไปในเครื่องใช้ไฟฟ้า
 - หากมีการประกาศดับไฟ และคาดว่าจะดับนานกว่า 10 ชั่วโมง ให้เตรียมน้ำแข็งและใส่ลงในภาชนะที่ขึ้นบนสุดของตู้เย็น
 - เนื่องจากอุณหภูมิที่เพิ่มขึ้นในเครื่องใช้ไฟฟ้า ระหว่างที่ไฟดับ หรือการทำงานผิดปกติอื่นๆ อายุในการเก็บอาหารจะลดลง รวมถึงคุณภาพของอาหารก็จะลดลงด้วย หากจำเป็นให้นำอาหารที่ละลายน้ำแข็งแล้วไปแช่แข็งอีกครั้งในสภาพที่ปรุงสุกแล้ว

ความสามารถในการแช่แข็งสูงสุด

- เพื่อความสามารถในการแช่แข็งสูงสุด ให้ตั้งอุณหภูมิของแช่แข็งไปที่การตั้งค่าอุณหภูมิที่เย็นที่สุด
- ฟังก์ชัน **Express Freeze** จะช่วยให้ช่องแช่แข็งเพิ่มความสามารถในการแช่แข็งให้สูงสุด โดยทั่วไปแล้วจะใช้เวลา 24 ชั่วโมงและจะปิดโดยอัตโนมัติ
- ต้องเปิดสวิตช์ **Express Freeze** เป็นเวลา 7 ชั่วโมงก่อนที่จะวางอาหารสดในช่องแช่แข็ง
- การแช่แข็งอย่างรวดเร็ว ให้เก็บอาหารไว้ทางด้านขวาของลิ้นชักด้านบน อาหารจะแข็งตัวได้รวดเร็วที่สุดในลิ้นชักนี้
- เพื่อการไหลเวียนของอากาศที่ดี ใส่อุปกรณ์ภายในทั้งหมด เช่น ตะกร้า ลิ้นชัก และชั้นวาง

การแช่แข็งปริมาณอาหารมากที่สุด

หากจะจัดเก็บอาหารจำนวนมาก ให้ถอดถังเก็บน้ำแข็งออกจากเครื่องใช้ไฟฟ้า และควรวางอาหารซ้อนกันโดยตรงในช่องแช่แข็ง

หมายเหตุ

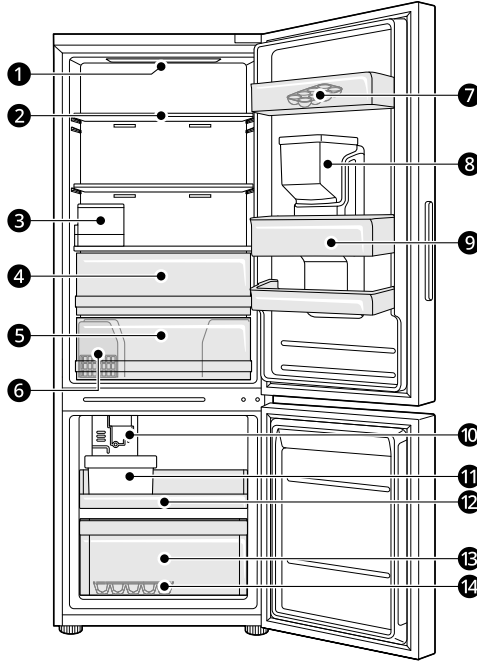
- คุณจะได้การไหลเวียนอากาศและช่องแช่แข็งที่มีประสิทธิภาพที่ดีที่สุด ก็ต่อเมื่อทุกลิ้นชักอยู่ในตำแหน่งที่ถูกต้องเท่านั้น

คุณสมบัติผลิตภัณฑ์

รูปลักษณะหรือส่วนประกอบของเครื่องใช้ไฟฟ้าอาจแตกต่างกันตามรุ่น

ภายใน

*1 คุณสมบัตินี้พร้อมใช้งานในผลิตภัณฑ์บางรุ่นเท่านั้น



❶ หลอดไฟแอลอีดี

โคมไฟแอลอีดีข้างในเครื่องใช้ไฟฟ้าจะเปิดขึ้นเมื่อคุณเปิดประตู

❷ ชั้นวางสำหรับช่องแช่เย็น

ที่เก็บอาหารแช่เย็นและอาหารสด

- ที่เก็บอาหารที่มีความชื้นสูงที่ด้านหน้าของชั้นวาง
- สามารถปรับความสูงของชั้นวางได้โดยการสอดชั้นวางในร่องที่ระดับความสูงต่างๆ
- จำนวนชั้นวางจะแตกต่างกันในแต่ละรุ่น

❸ ถังเก็บน้ำสำหรับเครื่องทำน้ำแข็ง*1

ต้องเติมน้ำลงในที่เก็บน้ำไว้เพื่อจ่ายไปยังเครื่องทำน้ำแข็งอัตโนมัติด้วยตัวเอง

❹ Fresh Zone*1

เก็บผลไม้และผักสด

- จำนวนลิ้นชักจะแตกต่างกันในแต่ละรุ่น

16 การใช้งาน

5 Fresh Converter

เก็บเนื้อสัตว์ ปลาและผัก

6 ใส้กรองอากาศ*¹

ช่วยลดกลิ่นไม่พึงประสงค์ภายในตู้เย็น

7 ถาดเก็บไขเลื่อนได้

ที่เก็บไข

- คุณสามารถย้ายถาดใส่ไขไปในตำแหน่งที่ต้องการได้ ยกเว้นชั้นบนสุดของตู้เย็น หรือในลิ้นชักผัก

8 ถังช่องกวดน้ำ*¹

ที่เก็บน้ำไว้เพื่อจ่ายให้กับช่องกวดน้ำ จำเป็นต้องเติมน้ำด้วยตัวเอง

9 ตะกร้าบรรจุประตุตู้เย็น

ที่เก็บอาหาร เครื่องดื่ม หรือภาชนะบรรจุของสดต่าง ๆ แข็งเย็นขนาดเล็ก

10 เครื่องทำน้ำแข็งอัตโนมัติ*¹

ผลิตน้ำแข็งให้โดยอัตโนมัติ

11 ถังน้ำแข็ง*¹

ที่เก็บน้ำแข็งจากเครื่องทำน้ำแข็ง

12 ถาดแบบดึงออก*¹

13 ลิ้นชักช่องแช่แข็ง

เก็บอาหารแช่แข็งสำหรับการจัดเก็บที่ยาวนานขึ้น

14 ถาดน้ำแข็ง*¹

นี่คือบริเวณทำน้ำแข็งด้วยตัวเอง

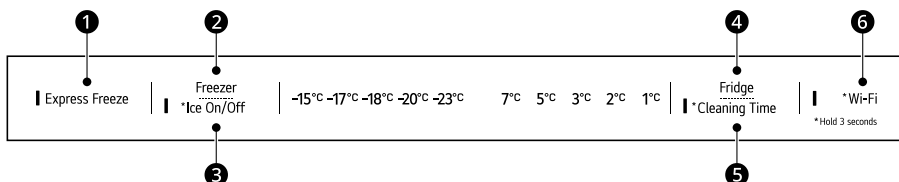
- การเพิ่มพื้นที่ คุณสามารถถอดถาดน้ำแข็ง หรือ ถังใส่น้ำแข็งออกได้

แผงควบคุม

แผงควบคุมจะแตกต่างกันในแต่ละรุ่น

แผงควบคุมและฟังก์ชัน

*1 คุณสมบัติพร้อมใช้งานในผลิตภัณฑ์บางรุ่นเท่านั้น



1 Express Freeze

ฟังก์ชันนี้สามารถทำให้น้ำแข็งหรืออาหารแช่แข็งจำนวนมากเย็นจัดได้อย่างรวดเร็ว

- ฟังก์ชันนี้จะหยุดทำงานโดยอัตโนมัติหลังจากระยะเวลาหนึ่ง
- เมื่อเปิดโหมดการทำงานนี้ จะมีเสียงดังขึ้นและการใช้พลังงานอาจเพิ่มสูงขึ้น

2 Freezer

กดปุ่มนี้ซ้ำ ๆ เพื่อเลือกอุณหภูมิที่ต้องการระหว่าง -15 °C ถึง -23 °C

- ค่าเริ่มต้นของอุณหภูมิช่องแช่แข็งคือ -18 °C

3 Ice On/Off*1

กดปุ่ม **Ice On/Off** ค้างไว้ 3 วินาทีเพื่อเปิด/ปิดเครื่องทำน้ำแข็ง

4 Fridge

กดปุ่มนี้ซ้ำ ๆ เพื่อเลือกอุณหภูมิที่ต้องการระหว่าง 1 °C ถึง 7 °C

- ค่าเริ่มต้นของอุณหภูมิตู้เย็นคือ 3 °C

5 Cleaning Time

ฟังก์ชันจะหยุดการทำความเย็นทั้งหมดในตู้เย็นและช่องแช่แข็ง แต่ไฟ LED ภายในตู้เย็นจะยังคงทำงานอยู่ เพื่อให้สะดวกต่อการทำความสะอาด

- กดปุ่ม **Cleaning Time** ค้างไว้ 3 วินาที เพื่อเปิดฟังก์ชัน
- หลังจากผ่านไป 15 นาที ฟังก์ชันนี้จะหยุดลงโดยอัตโนมัติ และทุกฟังก์ชันของตู้เย็นจะกลับมาทำงานอีกครั้ง

⚠ ข้อควรระวัง

- ฟังก์ชันนี้จะหยุดการทำความเย็นทั้งหมดในตู้เย็นและช่องแช่แข็งเป็นเวลา 15 นาที ควรระวังการเก็บน้ำแข็งหรืออาหารที่เน่าเสียได้ง่าย

6 Wi-Fi

ปุ่มนี้อนุญาตให้เครื่องใช้ไฟฟ้าเชื่อมต่อกับเครือข่าย Wi-Fi ในบ้าน ดูข้อมูลเพิ่มเติมที่ **SMART FUNCTIONS** สำหรับการตั้งค่าเริ่มต้นของแอปพลิเคชัน **LG ThinQ**

หมายเหตุ

- สำหรับอุณหภูมิในการถนอมอาหารที่เหมาะสมที่สุด ให้ปรับเพิ่มหรือลดอุณหภูมิ 1 °C หรือหนึ่งระดับจากระดับอุณหภูมิเริ่มต้นที่แนะนำไว้ของช่องเก็บของแต่ละช่อง
- แผงควบคุมจะปิดลงโดยอัตโนมัติเพื่อประหยัดพลังงาน
- หากนิ้วมือหรือผิวหนังสัมผัสกับแผงควบคุมในขณะที่ทำความสะอาด ฟังก์ชันของปุ่มอาจทำงาน

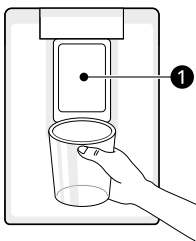
ช่องกदन้า

คุณสมบัตินี้พร้อมใช้งานในผลิตภัณฑ์บางรุ่นเท่านั้น

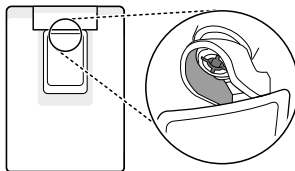
การใช้ช่องจ่ายน้ำ

คุณสามารถกดน้ำได้โดยการกดคันโยก

- กดคันโยก ❶ ของตู้จ่ายน้ำเพื่อร่อนน้ำเย็น



- เช็ดช่องกदन้าด้วยผ้าสะอาดบ่อย ๆ เพราะอาจสกปรกได้ง่าย



หมายเหตุ

- เศษผ้าจากผ้าเช็ดอาจไปติดอยู่บนช่อง

⚠ ข้อควรระวัง

- อย่าให้เด็กเข้าใกล้ช่องกदन้า เพื่อป้องกันเด็กเล่นกับช่องกदन้าหรือทำให้แผงควบคุมเสียหาย

หมายเหตุ

- หากปากแก้วมีขนาดเล็ก น้ำอาจกระเด็นออกจากแก้วหรือไม่เข้าไปในแก้วเลย

การทำความสะอาดช่องกदन้า

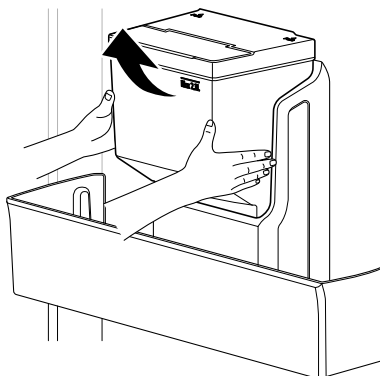
- เช็ดพื้นที่ทั้งหมดด้วยผ้าชุบน้ำหมาด ๆ ช่องกदन้าอาจเปียกได้ง่ายเนื่องจากมีน้ำหก

การเติมน้ำในถังเก็บน้ำ

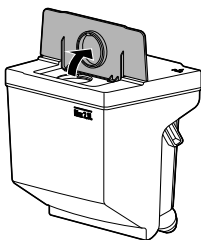
ถังเก็บน้ำจะกักเก็บน้ำที่จะจ่ายออกมา

<ประเภท 1>

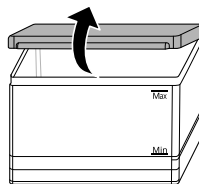
- 1 จับถังเก็บน้ำด้วยมือทั้งสองข้างแล้วดึงขึ้น



2 เปิดฝาที่ด้านบนของถังเก็บน้ำ



2 ถอดฝาปิดถังเก็บน้ำ



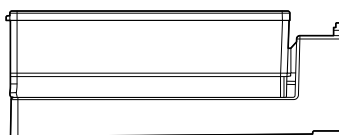
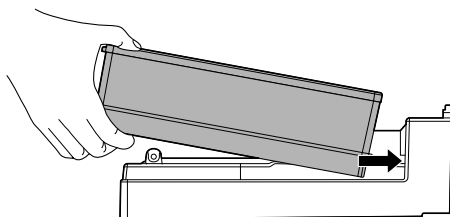
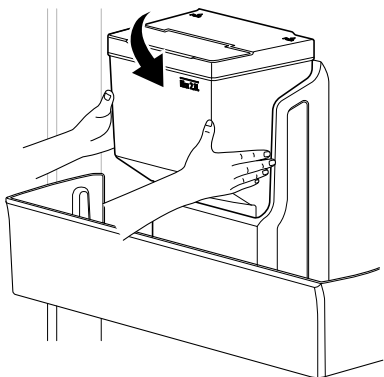
3 เติมน้ำดื่มลงในถังเก็บน้ำแล้วจึงปิดฝา

3 เติมน้ำดื่มลงในถังเก็บน้ำแล้วจึงปิดฝา

4 ประกอบถังเก็บน้ำโดยย่นชั้นตอนการถอดประกอบ

4 ประกอบถังเก็บน้ำโดยย่นชั้นตอนการถอดประกอบ

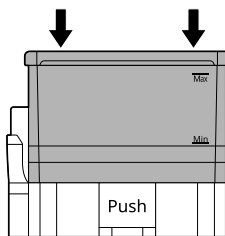
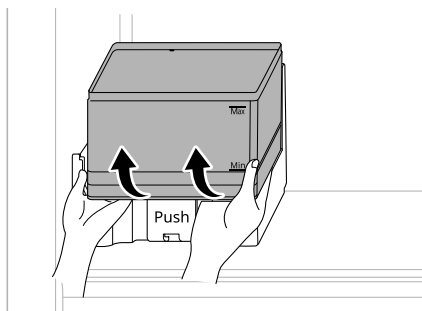
- ดันถังเก็บน้ำเข้าไปเร็วๆ จนกว่าจะได้ยินเสียงคลิกเข้าที่



<ประเภท 2>

1 กดปุ่ม Push จับถังเก็บน้ำด้วยมือทั้งสองข้างแล้วดึงขึ้น

- ตรวจสอบให้แน่ใจว่าได้ประกอบถังเก็บน้ำไว้อย่างถูกต้อง



⚠ คำเตือน

- เดิมถังเก็บน้ำด้วยน้ำดื่มเท่านั้น อย่าเติมถังเก็บน้ำด้วยเครื่องดื่มหรือน้ำร้อน
- ไม่ควรให้เด็กอยู่ใกล้บริเวณถังเก็บน้ำ

⚠ ข้อควรระวัง

- อย่าใช้แรงหรือแรงกระแทกมากเกินไปเมื่อถอดหรือประกอบถังเก็บน้ำ
- หากน้ำไม่ไหลออกมา ให้เติมน้ำดื่มลงในถังเก็บน้ำ

หมายเหตุ

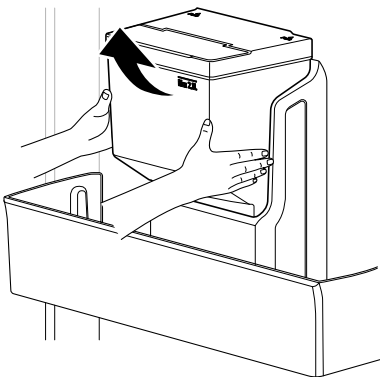
- ควรล้างถังเก็บน้ำก่อนเติมน้ำดื่มลงไป
- ทำความสะอาดถังเก็บน้ำ หากไม่ได้ใช้งานเป็นเวลานาน 48 ชั่วโมง

ทำความสะอาดถังเก็บน้ำ

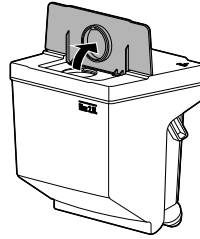
ทำความสะอาดถังเก็บน้ำ หากไม่ได้ใช้งานเป็นเวลานาน 48 ชั่วโมง

<ประเภท 1>

1 จับถังเก็บน้ำด้วยมือทั้งสองข้างแล้วตั้งขึ้น

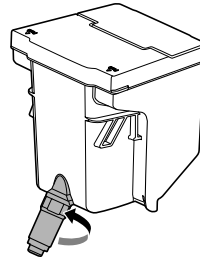


2 เปิดฝาด้านบนของถังเก็บน้ำ



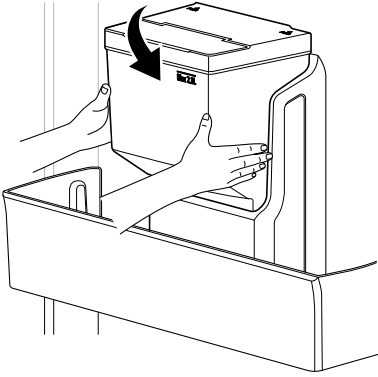
3 เทน้ำออกจากถังเก็บน้ำ

4 ถอดวาล์วน้ำ ① ในถังเก็บน้ำโดยหมุนทวนเข็มนาฬิกา



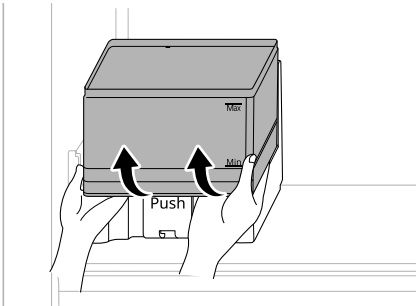
5 ทำความสะอาดถังเก็บน้ำและวาล์วน้ำโดยให้น้ำไหลผ่าน เช็ดด้านในและด้านนอกของถังเก็บน้ำและประตูดุ้เย็นด้วยผ้าสะอาด

6 ประกอบถังเก็บน้ำโดยย้อนขั้นตอนการถอดประกอบ

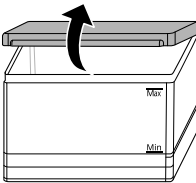


<ประเภท 2>

1 กดปุ่ม Push จับถังเก็บน้ำด้วยมือทั้งสองข้างแล้วดึงขึ้น

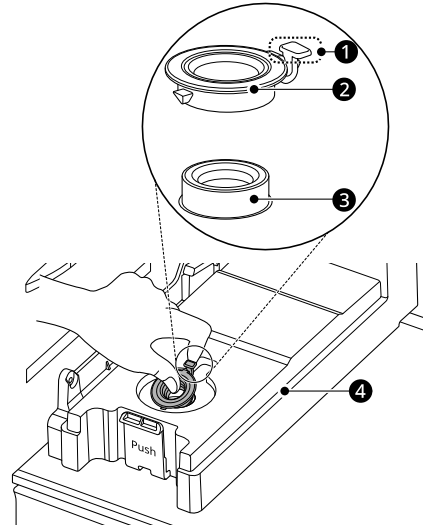


2 ถอดฝาปิดถังเก็บน้ำ



3 เหน้าออกจากถังเก็บน้ำ

4 เช็ดน้ำที่อยู่ใฝ้าครอบออกด้วยผ้าสะอาด ดึงตะขอบนฝ้าครอบ ถอดฝ้าครอบแล้วแหวนยางออก

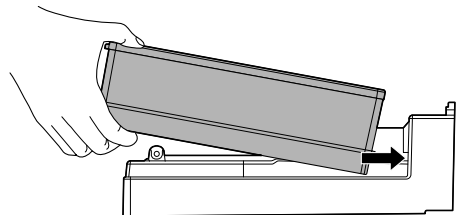


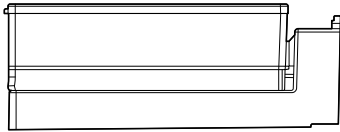
- 1 ตะขอ
- 2 ฝ้าครอบ
- 3 แหวนยาง
- 4 ถาดถังเก็บน้ำ

5 ทำความสะอาดถังเก็บน้ำและแหวนยางโดยให้น้ำไหลผ่าน เช็ดด้านในและด้านนอกของถังเก็บน้ำ ฝ้าครอบ แหวนยางและถาดถังเก็บน้ำด้วยผ้าสะอาด

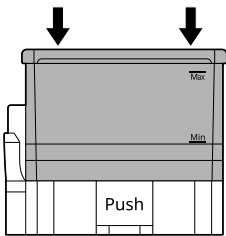
6 ประกอบถังเก็บน้ำโดยย้อนขั้นตอนการถอดประกอบ

- ดันถังเก็บน้ำเข้าไปแรงๆ จนกว่าจะได้ยินเสียงคลิกเข้าที่





- ตรวจสอบให้แน่ใจว่าได้ประกอบถังเก็บน้ำไว้ถูกต้อง



เครื่องทำน้ำแข็งอัตโนมัติ

คุณสมบัตินี้พร้อมใช้งานในผลิตภัณฑ์บางรุ่นเท่านั้น

ก่อนใช้เครื่องทำน้ำแข็งในช่องแช่แข็ง

⚠️ ข้อควรระวัง

- น้ำแข็งและน้ำส่วนแรกอาจมีอนุภาคหรือกลิ่นจากท่อน้ำเข้าหรือถังน้ำ
- หากน้ำแข็งมีสีผิดปกติ ตรวจสอบถังน้ำและแหล่งน้ำเพื่อหาสาเหตุ ถ้ายังมีปัญหาอยู่ โปรดติดต่อศูนย์บริการข้อมูลลูกค้า LG Electronics อยากริโภคน้ำแข็งหรือน้ำดังกล่าวจนกว่าจะแก้ไขปัญหาค้นเจอ
- ห้ามจับเครื่องทำน้ำแข็งอัตโนมัติด้วยมือของคุณหรือเครื่องมือ
- นำน้ำแข็งออกจากถังเก็บน้ำแข็ง หากคุณไปเที่ยวในวันหยุด หรือหากไฟฟ้าดับเป็นเวลานาน

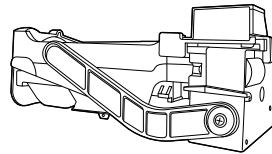
หมายเหตุ

- เครื่องทำน้ำแข็งจะทำงานอย่างปกติเมื่อผ่านไปประมาณ 48 ชั่วโมง หลังการติดตั้งเป็นครั้งแรก
- หากถังเก็บน้ำแข็งเต็ม การผลิตน้ำแข็งจะหยุดลง
- เสียขน้ำแข็งตกลงในถังเก็บน้ำแข็งนั้นเป็นเรื่องปกติ

- หากเก็บน้ำแข็งก่อนไว้ในถังเก็บน้ำแข็งเป็นเวลานาน น้ำแข็งอาจจับตัวเป็นก้อน ซึ่งอาจแยกออกจากกันได้ยาก ในกรณีดังกล่าว ให้เอาน้ำแข็งออกจากถังเก็บน้ำแข็งและปล่อยให้เครื่องทำน้ำแข็งใหม่
- คุณสามารถถอดถังเก็บน้ำแข็งออกเพื่อเพิ่มพื้นที่ภายในช่องแช่แข็งหากคุณไม่ได้ใช้งาน โดยให้ปิดเครื่องทำน้ำแข็งก่อนที่จะถอดถังเก็บน้ำแข็งออกมา

เครื่องทำน้ำแข็งในช่องแช่แข็ง

เครื่องทำน้ำแข็งอัตโนมัติสามารถผลิตน้ำแข็งได้ครั้งละ 6 ก้อน หรือ 30-50 ก้อนภายใน 24 ชั่วโมง หากอยู่ในสภาพแวดล้อมที่เหมาะสม ทั้งนี้ จำนวนที่ผลิตจะแตกต่างกันตามสภาพแวดล้อม (อุณหภูมิแวดล้อม เครื่องใช้ไฟฟ้า การเปิดประตูบ่อยครั้ง และปริมาณอาหารที่จัดเก็บภายในเครื่องใช้ไฟฟ้า ฯลฯ)



การเปิด/ปิดเครื่องทำน้ำแข็งอัตโนมัติ

เปิด/ปิดเครื่องทำน้ำแข็งอัตโนมัติได้โดยการกดปุ่ม **Ice On/Off** บนแผงควบคุมค้างไว้ 3 วินาที

⚠️ ข้อควรระวัง

- ห้ามเปิดสวิตช์ไฟเครื่องทำน้ำแข็งค้างเอาไว้ หากไม่ได้เชื่อมต่อสายน้ำเข้ากับเครื่อง การทำเช่นนั้นจะทำให้เครื่องทำน้ำแข็งเสียหายได้

เสียงปกติที่คุณอาจได้ยิน

วาล์วน้ำของเครื่องทำน้ำแข็งจะส่งเสียงที่ ๑ เมื่อเติมน้ำลงในเครื่องทำน้ำแข็ง หากปุ่ม **Ice On/Off** ตั้งค่าอยู่ที่ **เปิด** ซึ่งจะส่งเสียงที่ ๑ แม้จะไม่ได้ต่อเข้ากับน้ำก็ตาม การปิดเสียงที่ ๑ นั้น ให้กดปุ่ม **Ice On/Off** ไปที่ตำแหน่ง **ปิด**

หมายเหตุ

- คุณจะได้ยินเสียงน้ำแข็งตกลงสู่ถังน้ำแข็ง และน้ำจากในท่อจะไหลเข้ามาเติมในเครื่องทำน้ำแข็ง

เตรียมเดินทางสำหรับวันหยุด

หากอุณหภูมิโดยรอบตกลงต่ำกว่าจุดเยือกแข็ง ให้ช่างเทคนิคผู้ไม่อนุญาตทำการระบายระบบน้ำออก เพื่อป้องกันไม่ให้เกิดความเสียหายร้ายแรงขึ้นกับทรัพย์สิน เนื่องจากน้ำท่วมที่เกิดจากสายน้ำที่แตกหรือจากการเชื่อมต่อ ตั้งค่าปุ่ม **Ice On/Off** ไปที่ปิด (Off) และปิดการจ่ายน้ำเข้าสู่เครื่องใช้ไฟฟ้า

⚠ ข้อควรระวัง

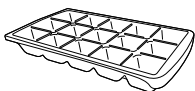
- ควรให้ถังเก็บน้ำแข็งว่างอยู่เสมอ โดยหมุนปุ่ม **Ice On/Off** ไปที่ปิด (Off)

เครื่องทำน้ำแข็ง

คุณสมบัตินี้พร้อมใช้งานในผลิตภัณฑ์บางรุ่นเท่านั้น

การใช้งานถาดน้ำแข็ง

นี่คือบริเวณทำน้ำแข็งด้วยตัวเอง
เติมน้ำในถาดน้ำแข็งให้ถึงเส้นระดับน้ำที่ระบุไว้



⚠ คำเตือน

- เติมน้ำด้วยน้ำดื่มเท่านั้น

⚠ ข้อควรระวัง

- ระวังอย่าบิดถาดน้ำแข็งอย่างรุนแรงเพราะอาจทำให้ถาดแตกหักได้
- หากคุณเปิดและปิดประตูช่องแช่แข็งบ่อยครั้ง อาจจะทำให้หน้าแข็งได้ช้าลง

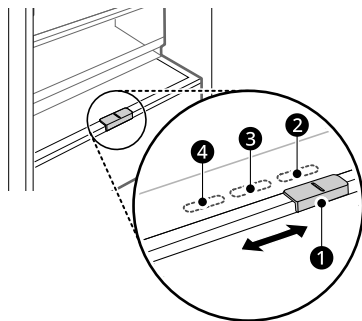
หมายเหตุ

- หากถาดน้ำแข็งบรรจุน้ำแข็งมากเกินไป ก่อนนำแข็งอาจเกาะติดกันและนำออกมายาก
- สามารถนำน้ำแข็งออกมาได้ง่ายขึ้นโดยการเทน้ำบนถาดน้ำแข็ง

ลิ้นชักช่องแช่เย็น

การใช้งาน Fresh Converter

คุณสมบัตินี้พร้อมใช้งานในผลิตภัณฑ์บางรุ่นเท่านั้น สามารถควบคุมอุณหภูมิใน **Fresh Converter** ได้โดยการเลื่อนคันโยก ① ที่ติดตั้งอยู่ด้านหน้าของส่วนของช่องแช่ในทิศทางใดก็ได้



- ② สำหรับเก็บผัก (แนะนำ)
- ③ สำหรับเก็บปลา
- ④ สำหรับเก็บเนื้อ

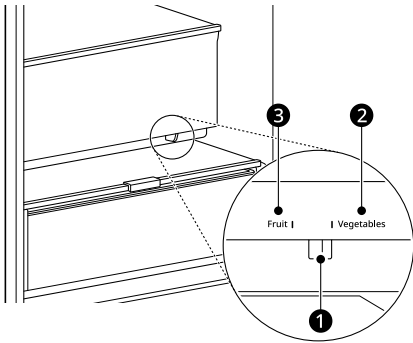
หมายเหตุ

- ห้ามเก็บผักและผลไม้ด้วยโหมด **Fish** หรือ **Meat** เพราะอาจทำให้แข็งตัวเนื่องจากมีอุณหภูมิที่ต่ำกว่า

การใช้งานโซนอาหารสด

คุณสมบัตินี้พร้อมใช้งานในผลิตภัณฑ์บางรุ่นเท่านั้น

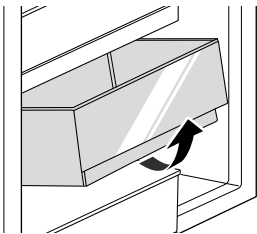
เก็บผลไม้และผักสด ปรับตัวควบคุม ❶ ให้เหมาะกับการเก็บของแต่ละชนิด



- ❷ สำหรับเก็บผัก (แนะนำ)
- ❸ สำหรับเก็บผลไม้

การถอด/การประกอบลิ้นชักตู้เย็น

- 1 เอาช่องออกจากลิ้นชัก จับมือจับของลิ้นชัก แล้วดึงออกมาจนกระทั่งมันหยุดลง
- 2 ยกลิ้นชักขึ้น แล้วถอดออกโดยการดึงออก

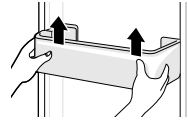


- 3 ประกอบลิ้นชักเข้าโดยย่นชั้นตอนการถอดประกอบ

ตะกร้าบนประตูตู้เย็น

การถอดและการประกอบตะกร้าบนประตูตู้เย็น

- 1 จับขอบทั้งสองของตะกร้า แล้วถอดมันโดยการยกขึ้น

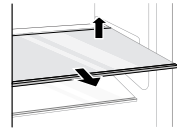


- 2 ประกอบตะกร้าบนประตู โดยย่นชั้นตอนการถอดประกอบ

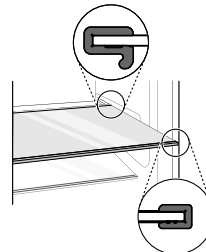
ชั้นวาง

การถอด / การประกอบชั้นวาง

- 1 จับชั้นวางทั้งสองด้าน ยกชั้นวางขึ้นแล้วถอดออกโดยดึงออกมา



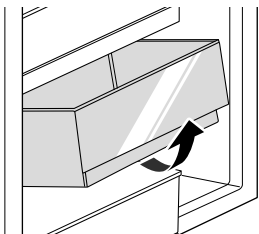
- 2 ประกอบชั้นวางโดยการเลื่อนชั้นวางเข้าไปด้านในจนกระทั่งชั้นวางถูกใส่ลงไปประกอบ
 - ตรวจสอบทิศทางขดที่ใส่ชั้นวางกลับเข้าไปใหม่



ลิ้นชักช่องแช่แข็ง

การถอด/การประกอบลิ้นชักช่องแช่แข็ง

- 1 เอาช่องออกจากลิ้นชัก จับมือจับของลิ้นชัก แล้วดึงออกมาจนกระทั่งมันหยุดลง
- 2 ยกลิ้นชักขึ้น แล้วถอดออกโดยการดึงออก



- 3 ประกอบลิ้นชักเข้าโดยย้อนขั้นตอนการถอดประกอบ

ฟังก์ชันสมาร์ท

แอปพลิเคชัน LG ThinQ

คุณสมบัตินี้ใช้ได้เฉพาะรุ่นที่มี Wi-Fi เท่านั้น
แอปพลิเคชัน **LG ThinQ** จะช่วยให้คุณสามารถสื่อสารกับ
เครื่องใช้ไฟฟ้าโดยใช้สมาร์ทโฟนได้

คุณสมบัติการใช้งาน LG ThinQ

สื่อสารกับเครื่องใช้ไฟฟ้าได้จากสมาร์ทโฟนโดยใช้ฟีเจอร์
อัจฉริยะที่แสนสะดวก

Smart Diagnosis

- หากคุณพบปัญหาขณะใช้งานเครื่องใช้ไฟฟ้า คุณสมบัติ
การวินิจฉัยอัจฉริยะนี้จะช่วยคุณวินิจฉัยปัญหา

การตั้งค่า

- ให้คุณสามารถเลือกตัวเลือกต่าง ๆ ที่เครื่องใช้ไฟฟ้าหรือ
ในแอปพลิเคชันได้

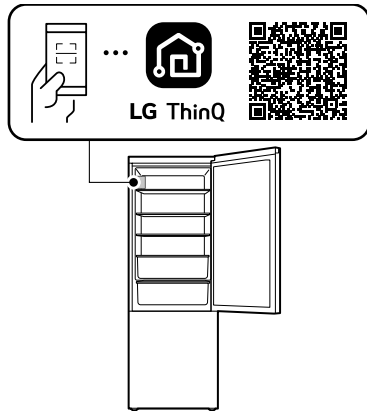
หมายเหตุ

- คุณต้องอัปเดตข้อมูลเครือข่ายให้เครื่องใช้ไฟฟ้าแต่ละ
เครื่องในแอปพลิเคชัน **LG ThinQ** ภายใต้ **การด
อุปกรณ์** → **การตั้งค่า** → **เปลี่ยนเครือข่าย** ในกรณี
ดังต่อไปนี้
 - เปลี่ยนเราเตอร์ไร้สาย
 - เปลี่ยนรหัสผ่านของเราเตอร์ไร้สาย
 - เปลี่ยนผู้ให้บริการอินเทอร์เน็ต
- เพื่อการพัฒนาเครื่องใช้ไฟฟ้าแอปพลิเคชันอาจเปลี่ยนแปลงโดยไม่มีภาระแจ้งให้ผู้ใช้ทราบ
- คุณสมบัติอาจแตกต่างกันในแต่ละรุ่น

การติดตั้งแอปพลิเคชัน LG ThinQ และการเชื่อมต่อกับเครื่องใช้ไฟฟ้า LG

รุ่นที่มีรหัส QR

สแกนรหัส QR ที่แนบมากับผลิตภัณฑ์ โดยใช้กล้องหรือแอปพลิเคชันอานรหัส QR ในสมาร์ทโฟนของคุณ



รุ่นที่ไม่มีรหัส QR

- 1 ค้นหาและติดตั้งแอปพลิเคชัน **LG ThinQ** จาก Google Play Store หรือ Apple App Store ในสมาร์ทโฟน
- 2 เรียกใช้แอปพลิเคชัน **LG ThinQ** และเข้าสู่ระบบด้วยบัญชีที่มีอยู่ของคุณ หรือสร้างบัญชี LG เพื่อเข้าสู่ระบบ
- 3 แตะปุ่มเพิ่ม (+) ในแอปพลิเคชัน **LG ThinQ** เพื่อเชื่อมต่อเครื่องใช้ไฟฟ้า LG ของคุณ ให้ปฏิบัติตามคำแนะนำในแอปพลิเคชันเพื่อดำเนินการให้เสร็จสมบูรณ์

หมายเหตุ

- เพื่อยืนยันการเชื่อมต่อ Wi-Fi ดูที่ไฟแสดงสถานะ Wi-Fi ที่แผงควบคุมว่ามีไฟขึ้นหรือไม่
- เครื่องใช้ไฟฟ้านี้รองรับเครือข่าย Wi-Fi 2.4 GHz เท่านั้น ตรวจสอบความถี่ของเครือข่ายของคุณได้โดยการติดต่อสอบถามผู้ให้บริการอินเทอร์เน็ตของคุณหรืออ้างอิงคู่มือเราเตอร์ไร้สายของคุณ

- **LG ThinQ** ไม่รับผิดชอบปัญหาใดๆ เกี่ยวกับปัญหาในการเชื่อมต่อเครือข่าย หรือความผิดพลาด การทำงานผิดพลาด หรือข้อผิดพลาดใดๆ ที่เกิดจากการเชื่อมต่อเครือข่าย
- สภาพแวดล้อมของระบบสัญญาณไร้สายอาจทำให้บริการเครือข่ายไร้สายทำงานช้า
- หากเครื่องใช้ไฟฟ้าอยู่ห่างเกินไปจะทำให้สัญญาณอ่อน ซึ่งอาจทำให้ใช้เวลานานในการเชื่อมต่อและการติดตั้งอาจล้มเหลว
- หากเครื่องใช้ไฟฟ้ามีปัญหาในการเชื่อมต่อเครือข่าย Wi-Fi อาจเป็นเพราะว่าอยู่ห่างจากเราเตอร์มากเกินไป ให้เชื่อมต่อเครือข่ายสัญญาณ Wi-Fi (ขยายสัญญาณ) เพื่อเพิ่มความแรงของสัญญาณ Wi-Fi
- การเชื่อมต่อเครือข่ายอาจทำงานไม่ถูกต้อง ทั้งนี้ขึ้นอยู่กับผู้ให้บริการอินเทอร์เน็ต
- การเชื่อมต่อ Wi-Fi อาจจะไม่เกิดขึ้นหรือติดขัดเนื่องจากสภาพแวดล้อมของเครือข่ายในบ้าน
- ไม่สามารถเชื่อมต่อเครื่องใช้ไฟฟ้าได้เนื่องจากมีปัญหากับการส่งสัญญาณไร้สาย ให้ถอดปลั๊กเครื่องใช้ไฟฟ้าแล้วรอสัณฐานหนึ่งนาทีก่อนที่จะลองอีกครั้ง
- หากเราเตอร์ของคุณเปิดไฟร่วลอลอยู่ ปิดไฟร่วลหรือเพิ่มช่องยกเว้น
- ชื่อของเครือข่ายไร้สาย (SSID) ควรเป็นตัวอักษรภาษาอังกฤษและตัวเลข (อย่าใช้ตัวอักษรพิเศษ)
- ยูสเซอร์อินเตอร์เฟซ (UI) ของสมาร์ทโฟนอาจแตกต่างกันไปตามระบบปฏิบัติการ (OS) และผู้ผลิต
- หากโปรโตคอลการรักษาความปลอดภัยของเราเตอร์ถูกตั้งเป็น **WEP** คุณอาจไม่สามารถตั้งค่าเครือข่ายได้ โปรดใช้โปรโตคอลการรักษาความปลอดภัยอื่น (แนะนำให้ใช้ **WPA2**) แล้วเชื่อมต่อผลิตภัณฑ์อีกครั้ง
- ในการปิดฟังก์ชัน Wi-Fi ให้กดปุ่ม **Wi-Fi** ค้างไว้ 3 วินาที ไฟแสดงสถานะ Wi-Fi จะดับลง
- หากต้องการเชื่อมต่อเครื่องใช้ไฟฟ้า หรือเพิ่มผู้ใช้รายอื่น ให้กดปุ่ม **Wi-Fi** ค้างไว้ 3 วินาทีเพื่อเปิดเครื่องชั่วคราว เรียกใช้แอปพลิเคชัน **LG ThinQ** แล้วให้ปฏิบัติตามคำแนะนำในแอปพลิเคชันเพื่อเชื่อมต่อเครื่องใช้ไฟฟ้า

พระราชบัญญัติวิทยุคมนาคม พ.ศ. 2498



nancb.

เครื่องวิทยุคมนาคมนี้ ได้รับยกเว้น ไม่ต้องได้รับใบอนุญาตให้มี ใช้ ซึ่งเครื่องวิทยุคมนาคม หรือตั้งสถานีวิทยุคมนาคมตามประกาศ กสทช. เรื่อง เครื่องวิทยุคมนาคม และสถานีวิทยุคมนาคมที่ได้รับยกเว้นไม่ต้องได้รับใบอนุญาตวิทยุคมนาคม ตามพระราชบัญญัติวิทยุคมนาคม พ.ศ. 2498



nancb. | โทรคมนาคม

กำกับดูแลเพื่อประชาชน

Call Center 1200 (InSWR)

ข้อมูลประกาศของซอฟต์แวร์โอเพนซอร์ส

หากต้องการรับซอร์สโค้ดภายใต้ข้อตกลงโอเพนซอร์ส GPL, LGPL, MPL และข้อตกลงโอเพนซอร์สอื่น ๆ ที่มีภาระหน้าที่ในการเปิดเผยซอร์สโค้ดที่มีอยู่ในผลิตภัณฑ์นี้ และเพื่อเข้าถึงเงื่อนไขการอนุญาต ประกาศเกี่ยวกับลิขสิทธิ์ และเอกสารที่เกี่ยวข้องอื่น ๆ ที่อ้างถึงทั้งหมดนั้น โปรดไปที่ <https://opensource.lge.com>

LG Electronics มีบริการจัดเตรียมซอร์สโค้ดให้กับคุณทาง CD-ROM โดยคิดค่าใช้จ่ายในการดำเนินการแจกจ่ายดังกล่าว (เช่นค่าสื่อบันทึกข้อมูล ค่าจัดส่งและดูแลพัสดุ) โดยคุณสามารถขอรับซอร์สโค้ดได้โดยส่งอีเมลไปที่ opensource@lge.com

ข้อเสนอนี้มีผลกับทุกคนที่ได้รับข้อมูลนี้ มีผลใช้ตั้งเป็นเวลา 3 ปี หลังจากการจัดส่งผลิตภัณฑ์ครั้งสุดท้ายล่าสุด

Smart Diagnosis

คุณสมบัตินี้พร้อมใช้งานในผลิตภัณฑ์บางรุ่นเท่านั้น ใช้คุณสมบัตินี้เพื่อช่วยคุณวินิจฉัยและแก้ไขปัญหาเครื่องใช้ไฟฟ้าของคุณ

หมายเหตุ

- ด้วยเหตุผลที่ไม่ได้เกิดจากความประมาทเส้นลวดของ LGE การบริการอาจไม่ทำงานเนื่องจากปัจจัยภายนอก เช่น แต่ไม่จำกัดเฉพาะ ไม่มีสัญญาณ Wi-Fi, การตัดการเชื่อมต่อ Wi-Fi, นโยบายแอปสโตรในท้องถิ่น หรือไม่มีแอปในการใช้งาน
- คุณลักษณะนี้อาจมีการเปลี่ยนแปลงโดยไม่ต้องแจ้งให้ทราบล่วงหน้า และอาจมีรูปแบบที่แตกต่างกันไปตามที่ที่คุณอยู่

ใช้ LG ThinQ เพื่อวินิจฉัยปัญหา

หากคุณประสบปัญหาเกี่ยวกับเครื่องใช้ไฟฟ้าที่ติดตั้ง Wi-Fi ของคุณ เครื่องใช้ไฟฟ้าสามารถส่งข้อมูลการแก้ไขปัญหาไปยังสมาร์ทโฟนโดยใช้แอปพลิเคชัน **LG ThinQ**

- เปิดแอปพลิเคชัน **LG ThinQ** และเลือกคุณสมบัติ **Smart Diagnosis** ในเมนู ทำตามคำแนะนำที่มีไว้ในแอปพลิเคชัน **LG ThinQ**

การใช้การวินิจฉัยด้วยเสียงเพื่อวินิจฉัยปัญหา

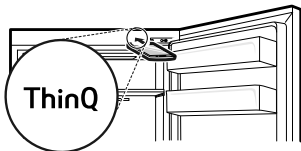
*1 แผงควบคุมนี้พร้อมใช้งานในผลิตภัณฑ์บางรุ่นเท่านั้น

ปฏิบัติตามคำแนะนำด้านล่างเพื่อใช้วิธีการวินิจฉัยด้วยเสียง

- เปิดแอปพลิเคชัน **LG ThinQ** แล้วเลือกคุณสมบัติ **Smart Diagnosis** ในเมนู ทำตามคำแนะนำสำหรับการวินิจฉัยด้วยเสียงที่ระบุในแอปพลิเคชัน **LG ThinQ**

1 เปิดประตูตู้เย็น

2 ถือโทรศัพท์ค้างไว้ใกล้กับโลโก้ **ThinQ** บนแผงควบคุม



3 กดปุ่ม **Express Freeze** ค้างไว้สามวินาทีหรือนานกว่านั้น ในขณะที่ถือโทรศัพท์ของคุณเข้ากับลำโพง จนกว่าการถ่ายโอนข้อมูลจะเสร็จสมบูรณ์

4 หลังจากการถ่ายโอนข้อมูลเสร็จสิ้น การวินิจฉัยจะปรากฏขึ้นในแอปพลิเคชัน

หมายเหตุ

- เพื่อผลลัพธ์ที่ดีที่สุด อย่าขยับโทรศัพท์ในขณะที่กำลังส่งสัญญาณ

การบำรุงรักษา

การทำความสะอาด

เคล็ดลับในการทำความสะอาดทั่วไป

- การละลายน้ำแข็ง การบำรุงรักษา หรือทำความสะอาด เครื่องใช้ไฟฟ้าด้วยตนเอง ขณะที่มีอาหารอยู่ในช่องแช่แข็ง สามารถเพิ่มอุณหภูมิของอาหาร และลดวันหมดอายุของอาหารอีกด้วย
- ทำความสะอาดพื้นผิวที่สัมผัสกับอาหารอย่างสม่ำเสมอ
- เมื่อทำความสะอาดภายในเครื่องใช้ไฟฟ้า อย่าใช้แปรงขัด ยาสีฟัน วัสดุไวไฟ อย่าใช้สารทำความสะอาดที่มีสารไวไฟ เพราะอาจทำให้ลัดวงจรหรือเครื่องใช้ไฟฟ้าเสียหาย
 - สารไวไฟ: แอลกอฮอล์ (เอทานอล เมทานอล ไอโซโพรพิลแอลกอฮอล์ ไอโซบิวทิลแอลกอฮอล์ ฯลฯ) ทินเนอร์ สารฟอกขาว ของเหลวไวไฟ สะสารกัดกร่อน ฯลฯ
- หลังจากทำความสะอาด ให้ตรวจสอบว่าสายไฟเสียหายหรือไม่

การทำความสะอาดภายนอก

- ควรถอดปลั๊กก่อนเพื่อป้องกันไฟฟ้าสถิตย์ซึ่งสามารถทำให้วงจรอิเล็กทรอนิกส์เสียหายหรือทำให้เกิดไฟฟ้าช็อต ขณะทำความสะอาดด้านนอกของช่องระบายอากาศด้วยเครื่องดูดฝุ่น แนะนำให้ทำความสะอาดฝาครอบช่องระบายอากาศด้านหลังและด้านข้างเป็นประจำเพื่อรักษาการทำงานของเครื่องให้ดีที่สุดและช่วยประหยัดไฟ
- รักษาช่องระบายอากาศที่ด้านนอกของเครื่องให้สะอาด ช่องระบายอากาศที่ตันอาจทำให้เกิดไฟไหม้หรือความเสียหายต่อเครื่องใช้ไฟฟ้า
- สำหรับด้านนอกของเครื่องไฟฟ้า ให้ใช้ฟองน้ำหรือผ้านุ่ม ๆ สะอาดและน้ำยาล้างอ่อน ๆ ผสมในน้ำอุ่น อย่าใช้น้ำยาทำความสะอาดที่แรงหรือมีฤทธิ์กัดกร่อน เช็ดให้แห้งด้วยผ้านุ่ม อย่าใช้ผ้าที่เปียกเมื่อทำความสะอาดประตูสแตนเลส ใช้ผ้าสำหรับเช็ดโดยเฉพาะและเช็ดในทิศทางเดียวกันบ่อยครั้งเพื่อหลีกเลี่ยงรอยขีดข่วนและเปื้อนบนพื้นผิว

การทำความสะอาดภายใน

- ให้นำอาหารออกก่อนที่จะถอดชั้นวางหรือลิ้นชักออกจากด้านในของเครื่องใช้ไฟฟ้า เพื่อป้องกันไม่ให้เกิดการบาดเจ็บหรือความเสียหายกับเครื่องใช้ไฟฟ้า มิฉะนั้นอาจเกิดการบาดเจ็บเนื่องจากน้ำหนักของอาหารที่จัดเก็บ

- ถอดชั้นวางและลิ้นชักออก แล้วทำความสะอาดด้วยน้ำ และสารซักฟอกอ่อนๆ จากนั้นเช็ดให้แห้งก่อนใส่กลับคืน
- เช็ดขอบยางประตูและแม่เหล็กยึดประตูด้วยน้ำและสารซักฟอกอ่อนๆ เป็นประจำ
- ควรทำความสะอาดครบสัปดาห์ต่างๆ เพราะสิ่งสกปรกอาจมีผลกับประสิทธิภาพในการจัดเก็บของตู้หรืออาจทำให้เสียหายได้
- อย่าล้างชั้นวาง ขอบยางประตู หรือภาชนะด้วยเครื่องล้างจานหรือในน้ำร้อน เพราะความร้อนอาจทำให้ชิ้นส่วนดังกล่าวบิดเบี้ยวและอาจทำให้กระจกแตกได้
- ระบบละลายน้ำแข็งอัตโนมัติของเครื่องใช้ไฟฟ้านี้ จะทำให้แน่ใจว่าช่องเก็บของต่างๆ ไม่มีน้ำแข็งเกาะภายใต้สภาพการทำงานตามปกติ ผู้ใช้ไม่จำเป็นต้องละลายน้ำแข็งด้วยตนเอง

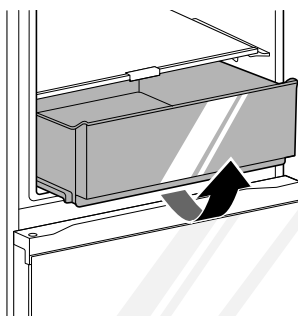
ใส่กรองอากาศ

การนำตัวกรองอากาศกลับมาใช้ใหม่

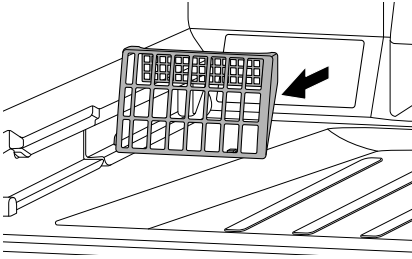
คุณสมบัตินี้พร้อมใช้งานในผลิตภัณฑ์บางรุ่นเท่านั้น คุณสามารถถอดตัวกรองอากาศที่ดูดซับกลิ่นออก และนำกลับมาใช้ใหม่ได้

หากรุ่นของคุณมาพร้อมกับไฟ LED บนใส่กรองอากาศ คุณไม่ต้องปฏิบัติตามขั้นตอนที่ระบุไว้ด้านล่างนี้ คุณสมบัตินี้ของไฟ LED จะช่วยสามารถนำใส่กรองกลับมาใช้ซ้ำได้

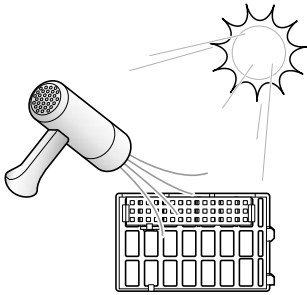
1 ดึงลิ้นชักตู้เย็นด้านล่างออก



2 นำไส้กรองอากาศออก

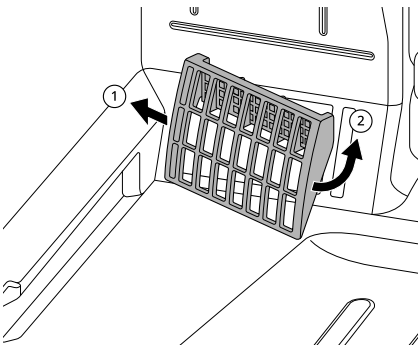


3 เป่าให้แห้งด้วยเครื่องเป่าผม หรือตากแดด สามารถนำตัวกรองมาใช้ใหม่ได้



- เพื่อเพิ่มประสิทธิภาพในการดูดซับกลิ่น ได้ดีที่สุดในที่ห่างจากไม่ป่าสมธรรมชาติเข้ากับตัวกรอง ซึ่งไม่มีอันตรายกับคุณ หากมีกากใยหลุดออกมา และสามารถเข็ดออกได้ง่ายด้วยผ้าขนหนูหรือผ้า

4 การประกอบ ให้ติดตั้งเข้ามาก่อน แล้วจึงกดที่ด้านขวา



การแก้ไขปัญหาเบื้องต้น

ก่อนติดต่อกับศูนย์บริการ

การทำความเย็น

อาการ	สาเหตุที่เป็นไปได้และวิธีแก้ไข
ไม่มีการทำความเย็น	ไฟฟ้าชดช้องหรือไม่? <ul style="list-style-type: none"> ตรวจสอบสถานะพลังงานของเครื่องใช้ไฟฟ้าอื่นๆ
	ยังไม่ได้เสียบปลั๊กไฟ <ul style="list-style-type: none"> เสียบปลั๊กเข้ากับเต้าเสียบอย่างถูกต้อง
	ฟิวส์ในบ้านของคุณขาดหรือเบรกเกอร์ตัดลง หรือไม่ได้เชื่อมต่อเครื่องใช้ไฟฟ้าเข้ากับเต้าเสียบ GFCI (วงจรถัดไฟฟ้าใต้ดิน) และทำให้เบรกเกอร์ของเต้ารับตัดลง <ul style="list-style-type: none"> ตรวจสอบกล่องไฟฟ้าหลัก และเปลี่ยนฟิวส์ หรือตั้งค่าวงจรไฟฟ้าของเบรกเกอร์ใหม่ ห้ามเพิ่มความจุไฟของฟิวส์ หากมีปัญหาไฟเกินวงจร ควรได้รับการซ่อมแซมโดยช่างไฟที่มีความชำนาญ ให้ตั้งค่าวงจรไฟฟ้าของเบรกเกอร์ที่วงจรถัดไฟฟ้าใต้ดิน (GFCI) ใหม่ หากปัญหายังคงอยู่ ให้ติดต่อช่างไฟฟ้า
การทำความเย็นมีประสิทธิภาพต่ำ	อุณหภูมิของตู้เย็นหรือช่องแช่แข็งถูกตั้งไปที่อุณหภูมิสูงสุดหรือไม่? <ul style="list-style-type: none"> ตั้งอุณหภูมิของตู้เย็นหรือช่องแช่แข็งไว้ที่อุณหภูมิต่ำกว่า
	เครื่องใช้ไฟฟ้าอยู่ในแสงแดดโดยตรง หรืออยู่ใกล้กับสิ่งที่กำเนิดความร้อนเช่นเตาหรือเครื่องทำความร้อนหรือไม่? <ul style="list-style-type: none"> ตรวจสอบบริเวณที่ติดตั้ง แล้วย้ายที่ติดตั้งให้ห่างจากสิ่งที่กำเนิดความร้อน
	คุณได้เก็บอาหารร้อนที่ยังไม่ได้ทำให้เย็นลงหรือไม่? <ul style="list-style-type: none"> ทำให้อาหารเย็นลงก่อนที่เก็บเข้าใส่ช่องแช่เย็นหรือช่องแช่แข็ง
	คุณใส่อาหารเข้าไปมากเกินไปหรือไม่? <ul style="list-style-type: none"> มีระยะห่างเพียงพอระหว่างอาหารที่จัดเก็บ
	ประตูเครื่องใช้ไฟฟ้าปิดสนิทหรือไม่? <ul style="list-style-type: none"> ปิดประตูให้สนิท แล้วตรวจสอบว่าไม่มีอาหารขวางประตู
	มีพื้นที่รอบๆ เครื่องใช้ไฟฟ้าเพียงพอหรือไม่? <ul style="list-style-type: none"> จัดพื้นที่ติดตั้งให้มีพื้นที่รอบๆ เครื่องใช้ไฟฟ้าเพียงพอ
เครื่องใช้ไฟฟ้ามีกลิ่นไม่ดี	อุณหภูมิของช่องแช่เย็นหรือช่องแช่แข็งถูกตั้งไปที่ 'อุ่น' หรือไม่? <ul style="list-style-type: none"> ตั้งอุณหภูมิของตู้เย็นหรือช่องแช่แข็งไว้ที่อุณหภูมิต่ำกว่า
	คุณได้เก็บอาหารที่มีกลิ่นแรงหรือไม่? <ul style="list-style-type: none"> เก็บอาหารที่มีกลิ่นแรงในภาชนะที่ปิดสนิท
	อาจมีผักหรือผลไม้เน่าอยู่ในลิ้นชัก <ul style="list-style-type: none"> ทิ้งผักที่เน่าเสียแล้วทำความสะอาดลิ้นชักเก็บผัก อย่าเก็บผักไว้ในลิ้นชักเก็บผักนานเกินไป

การควบแน่นและการเกิดน้ำแข็ง

อาการ	สาเหตุที่เป็นไปได้และวิธีแก้ไข
มีน้ำควบแน่นภายในเครื่องใช้ไฟฟ้า หรือที่ด้านล่างของฝาครอบลิ้นชักเก็บผัก	<p>คุณได้เก็บอาหารร้อนที่ยังไม่ได้ทำให้เย็นลงหรือไม่?</p> <ul style="list-style-type: none"> • ทำให้อาหารเย็นลงก่อนที่จะเก็บเข้าใส่ช่องแช่เย็นหรือช่องแช่แข็ง
	<p>คุณได้เปิดประตูเครื่องใช้ไฟฟ้าทิ้งไว้หรือไม่?</p> <ul style="list-style-type: none"> • ถึงแม้ว่าการควบแน่นของน้ำจะหายไปไม่นานหลังจากคุณเปิดประตูเครื่องใช้ไฟฟ้า คุณก็สามารถเช็ดทำความสะอาดด้วยผ้าแห้ง
	<p>คุณเปิดประตูเครื่องใช้ไฟฟ้าบ่อยเกินไปหรือไม่?</p> <ul style="list-style-type: none"> • การควบแน่นของน้ำสามารถเกิดขึ้นจากความแตกต่างของอุณหภูมิภายนอก เช็ดน้ำด้วยผ้าแห้ง และอย่าเปิดประตูบ่อยเกินไป
	<p>คุณได้เก็บอาหารที่ยังอุ่นอยู่และมีความชื้นสูงโดยไม่ปิดภาชนะหรือไม่?</p> <ul style="list-style-type: none"> • เก็บอาหารในภาชนะปิด
มีน้ำแข็งเกาะในช่องแช่แข็ง	<p>ประตูอาจจะปิดได้ไม่สนิท</p> <ul style="list-style-type: none"> • ตรวจสอบว่ามีอาหารข้างเครื่องใช้ไฟฟ้าที่กั้นประตูอยู่หรือไม่ และตรวจสอบว่าประตูปิดสนิทหรือไม่
	<p>คุณได้เก็บอาหารร้อนที่ยังไม่ได้ทำให้เย็นลงหรือไม่?</p> <ul style="list-style-type: none"> • ทำให้อาหารเย็นลงก่อนที่จะเก็บเข้าใส่ช่องแช่เย็นหรือช่องแช่แข็ง
	<p>ช่องลมของช่องแช่แข็งถูกปิดกั้นอยู่หรือไม่?</p> <ul style="list-style-type: none"> • ตรวจสอบให้แน่ใจว่าไม่มีอะไรปิดกั้นช่องลม เพื่อให้อากาศสามารถหมุนเวียนข้างในได้
	<p>ช่องแช่แข็งเต็มเกินไปหรือไม่?</p> <ul style="list-style-type: none"> • รักษาระยะห่างเพียงพอระหว่างอาหารที่จัดเก็บ
มีน้ำแข็งหรือหยดน้ำเกาะภายในหรือภายนอกเครื่องใช้ไฟฟ้า	<p>คุณได้เปิดและปิดประตูเครื่องใช้ไฟฟ้าบ่อยครั้งหรือประตูเครื่องใช้ไฟฟ้าปิดไม่สนิทหรือไม่?</p> <ul style="list-style-type: none"> • น้ำค้างแข็งอาจเกิดขึ้นภายในช่องแช่แข็ง หากมีอากาศจากภายนอกรั่วไหลเข้าไปในเครื่องใช้ไฟฟ้า อย่าเปิดประตูบ่อยเกินไป
	<p>สภาพแวดล้อมของสถานที่ติดตั้งมีความชื้นสูงหรือไม่?</p> <ul style="list-style-type: none"> • อาจเกิดการควบแน่นของน้ำที่ภายนอกของเครื่องใช้ไฟฟ้าหากบริเวณที่ติดตั้งมีความชื้นสูงเกินไปหรือในวันที่มีความชื้นสูง เช่น ในวันที่ฝนตก เช็ดหยดน้ำด้วยผ้าแห้ง
ด้านข้างหรือด้านหน้าของเครื่องใช้ไฟฟ้าอุ่น	<p>มีท่อสำหรับต่อต้านการควบแน่นของน้ำอยู่ในบริเวณนี้ของเครื่องใช้ไฟฟ้าเพื่อการควบแน่นของน้ำรอบๆ บริเวณประตู</p> <ul style="list-style-type: none"> • ท่อระบายความร้อนสำหรับป้องกันการควบแน่นของน้ำได้ถูกติดตั้งในด้านหน้าและด้านข้างของเครื่องใช้ไฟฟ้า คุณอาจพบวาล์วบริเวณดังกล่าวจะร้อนหลังจากติดตั้งเครื่องใช้ไฟฟ้าในฤดูร้อน คุณสามารถวางใจได้ว่านี่ไม่ใช่ปัญหาเพราะเป็นการทำงานตามปกติ
มีน้ำแข็งข้างในและข้างนอกเครื่องใช้ไฟฟ้า	<p>มีพื้นที่รอบๆ เครื่องใช้ไฟฟ้าเพียงพอหรือไม่?</p> <ul style="list-style-type: none"> • ตรวจสอบว่ามีน้ำรั่วจากอ่างล้างจานหรือจากที่อื่น
	<p>มีน้ำอยู่ข้างใต้เครื่องใช้ไฟฟ้าหรือไม่?</p> <ul style="list-style-type: none"> • ตรวจสอบว่ามีอาหารแช่แข็งที่ละลายหรือภาชนะที่เสียหายหรือไม่

ชิ้นส่วนและคุณสมบัติ

อาการ	สาเหตุที่เป็นไปได้และวิธีแก้ไข
ประตูเครื่องใช้ไฟฟ้าไม่ได้ปิดอย่างถูกต้อง	เครื่องใช้ไฟฟ้าเอนไปด้านหน้าหรือไม่? <ul style="list-style-type: none"> ปรับขาหน้าเพื่อยกระดับด้านหน้าเล็กน้อย
	ประกอบชิ้นวางถูกต้องหรือไม่? <ul style="list-style-type: none"> ประกอบชิ้นวางอีกครั้งหากจำเป็น
	คุณเปิดประตูแรงเกินไปหรือไม่? <ul style="list-style-type: none"> หากคุณเปิดประตูแรงหรือเร็วเกินไป มันอาจจะเปิดอยู่ชั่วขณะหนึ่งก่อนที่จะปิด ระวังอย่าปิดประตูแรงเกินไป ควรปิดโดยใช้แรง
เปิดประตูเครื่องใช้ไฟฟ้าได้ยาก	คุณได้เปิดประตูทันทีหลังจากปิดประตูหรือไม่? <ul style="list-style-type: none"> หากคุณพยายามเปิดประตูภายในหนึ่งนาที่หลังจากปิดประตู คุณอาจเปิดประตูได้ยาก เนื่องจากแรงดันภายในเครื่องใช้ไฟฟ้า ลองเปิดประตูเครื่องใช้ไฟฟ้าอีกครั้งหลังจากสองสามนาที่ต่อมา เพื่อให้แรงดันภายในสมดุล
โคมไฟภายในเครื่องใช้ไฟฟ้าไม่เปิด	หลอดไฟเกิดข้อผิดพลาด <ul style="list-style-type: none"> ปิดประตูและเปิดใหม่ หากหลอดไฟยังไม่ติดขึ้นมา โปรดติดต่อศูนย์ข้อมูลลูกค้าของ LG Electronics และห้ามถอดหลอดไฟออกโดยเด็ดขาด

เสียงดัง

อาการ	สาเหตุที่เป็นไปได้และวิธีแก้ไข
เครื่องใช้ไฟฟ้ามีเสียงดังหรือเสียงแปลกๆ	เครื่องใช้ไฟฟ้าถูกติดตั้งบนพื้นที่ไม่แข็งแรงหรือไม่เรียบหรือไม่? <ul style="list-style-type: none"> ติดตั้งตู้เย็นบนพื้นแข็งและราบเรียบ
	ด้านหลังของเครื่องใช้ไฟฟ้าสัมผัสกับผนังหรือไม่? <ul style="list-style-type: none"> ปรับพื้นที่ติดตั้งให้มีพื้นที่รอบๆ เครื่องใช้ไฟฟ้าเพียงพอ
	มีสิ่งของอยู่ข้างหลังเครื่องใช้ไฟฟ้าหรือไม่? <ul style="list-style-type: none"> นำสิ่งของเกาะก่อกองจากด้านหลังของเครื่องใช้ไฟฟ้า
	มีสิ่งของวางอยู่บนเครื่องใช้ไฟฟ้าหรือไม่? <ul style="list-style-type: none"> นำสิ่งของเกาะก่อกองจากด้านบนของเครื่องใช้ไฟฟ้า
เสียงคลิก	การควบคุมการละลายน้ำแข็งจะส่งเสียงคลิกในตอนเริ่มต้นและสิ้นสุดรอบการละลายน้ำแข็ง การควบคุมเทอร์มอสแตต (หรือการควบคุมเครื่องใช้ไฟฟ้าสำหรับบางรุ่น) จะส่งเสียงคลิกในตอนเริ่มต้นและสิ้นสุดเมื่อครบรอบ <ul style="list-style-type: none"> การทำงานปกติ
เสียงสั่น	เครื่องใช้ไฟฟ้าไม่วางอยู่บนพื้นที่เรียบ <ul style="list-style-type: none"> จำเป็นต้องปรับพื้นที่ขยับยวบ หรือไม่เรียบ หรือปรับระดับขาตั้ง
	เครื่องใช้ไฟฟ้าที่มีคอมเพรสเซอร์ถูกเคลื่อนย้ายในขณะทำงาน <ul style="list-style-type: none"> การทำงานปกติ หากคอมเพรสเซอร์ไม่หยุดสั่นหลังจากสามนาที่ ปิดเครื่องใช้ไฟฟ้าและเปิดใหม่อีกครั้ง

34 การแก้ไขปัญหาเบื้องต้น

อาการ	สาเหตุที่เป็นไปได้และวิธีแก้ไข
เสียงหรือ	มอเตอร์พัดลมอีวาปอเรเตอร์ทำให้อากาศหมุนเวียนในช่องแช่เย็นและช่องแช่แข็ง
	<ul style="list-style-type: none">• การทำงานปกติ
	ลมจะถูกพัดผ่านคอนเดนเซอร์ด้วยพัดลมคอนเดนเซอร์
	<ul style="list-style-type: none">• การทำงานปกติ
เสียงโครคราก	เสียงการไหลเวียนของระบบทำความเย็น
	<ul style="list-style-type: none">• การทำงานปกติ
เสียงป๊อป	เสียงการขยายและหดตัวของผนังภายใน
	<ul style="list-style-type: none">• การทำงานปกติ
การสั่น	หากด้านข้างและด้านหลังของเครื่องใช้ไฟฟ้าชิดกับตู้หรือผนังจะมีเสียงสั่นจากการทำงานตามปกติ
	<ul style="list-style-type: none">• เพื่อกำจัดเสียงดังกล่าว ตรวจสอบให้แน่ใจว่าด้านข้างและด้านหลังไม่สัมผัสกับตู้หรือผนัง

Wi-Fi

อาการ	สาเหตุที่เป็นไปได้และวิธีแก้ไข
เครื่องใช้ไฟฟ้าและสมาร์ทโฟนของคุณไม่เชื่อมต่อกับเครือข่าย Wi-Fi	รหัสผ่าน Wi-Fi ที่คุณพยายามจะเชื่อมต่อไม่ถูกต้อง
	<ul style="list-style-type: none">• ค้นหาเครือข่าย Wi-Fi ที่เชื่อมต่อกับสมาร์ทโฟนของคุณแล้วลบมันออกจากรายการที่บันทึกไว้ของเครื่องใช้ไฟฟ้าของคุณใน LG ThinQ
	ข้อมูลโมบายล์ของสมาร์ทโฟนของคุณเปิดอยู่
	<ul style="list-style-type: none">• ปิด ข้อมูลโมบายล์ ของสมาร์ทโฟนของคุณแล้วลงทะเบียนเครื่องใช้ไฟฟ้าผ่านเครือข่าย Wi-Fi
	ตั้งค่าชื่อเครือข่ายไร้สาย (SSID) ไม่ถูกต้อง
<ul style="list-style-type: none">• ชื่อของเครือข่ายไร้สาย (SSID) ควรเป็นตัวอักษรภาษาอังกฤษและตัวเลข (อย่าใช้ตัวอักษรพิเศษ)	
ความถี่ของเราเตอร์ไม่ใช่ 2.4 GHz.	<ul style="list-style-type: none">• รองรับความถี่ 2.4 GHz เท่านั้น ตั้งค่าไวร์เลสเราเตอร์เป็น 2.4 GHz แล้วเชื่อมต่อเครื่องใช้ไฟฟ้ากับเราเตอร์ไวร์เลส ตรวจสอบความถี่ของเราเตอร์ของคุณโดยการถามผู้ให้บริการอินเทอร์เน็ตของคุณหรือผู้ผลิตเราเตอร์
เครื่องใช้ไฟฟ้าอยู่ห่างเราเตอร์มากเกินไป	<ul style="list-style-type: none">• หากเครื่องใช้ไฟฟ้าอยู่ห่างเราเตอร์เกินไปจะทำให้สัญญาณอ่อน ซึ่งอาจทำให้ไม่สามารถการเชื่อมต่อได้อย่างถูกต้อง ย้ายตำแหน่งเราเตอร์ให้ใกล้กับเครื่องใช้ไฟฟ้ามากขึ้น

บันทึก

