

MANUAL DEL PROPIETARIO

Sistema de bocina de alta potencia

Por favor lea este manual detenidamente antes de poner en funcionamiento el equipo y guárdelo para futuras consultas.

MODELO
FJ5



Información de seguridad

1 Inicio



PRECAUCIÓN: PARA REDUCIR EL RIESGO DE UN CHOQUE ELÉCTRICO, NO quite la cubierta (ni la parte trasera) de este aparato. No hay partes internas que puedan ser reparadas por el usuario; para hacer reparaciones, contacte al personal de servicio calificado.



Este símbolo de rayo con punta de flecha dentro de un triángulo equilátero tiene por finalidad advertir al usuario sobre la presencia de voltaje peligroso, no aislado, dentro de la carcasa del producto, que puede ser de suficiente magnitud para constituir un riesgo de choque eléctrico para las personas.



El signo de exclamación dentro de un triángulo equilátero tiene la intención de alertar al usuario sobre la presencia de instrucciones importantes de operación y mantenimiento (servicio) en la literatura que acompaña el producto.

ADVERTENCIA: PARA EVITAR EL RIESGO DE FUEGO O CHOQUE ELÉCTRICO, NO exponga este aparato a la lluvia ni a la humedad.

PRECAUCIÓN: No exponga el aparato al agua (goteo o salpicaduras), y no coloque sobre él ningún recipiente con agua, como jarrones.

ADVERTENCIA: No instale este equipo en un espacio confinado, como un librero o unidad similar.

PRECAUCIÓN: No use dispositivos de alto voltaje cerca de este producto. (ej. un matamoscas eléctrico) Ya que este producto puede experimentar funcionamiento defectuoso debido a choques eléctricos.

PRECAUCIÓN: No bloquee las salidas de ventilación. Realice la instalación siguiendo las instrucciones del fabricante. La carcasa cuenta con ranuras y aberturas para ventilación y para garantizar el correcto funcionamiento del aparato y protegerlo del calentamiento excesivo.

Nunca se deben bloquear las aberturas al colocar el producto sobre una cama, un sofá, una alfombra u otra superficie similar. Este producto no debe colocarse en una instalación confinada tal como una biblioteca o un bastidor, salvo que se proporcione de ventilación adecuada y se haya cumplido con las instrucciones del fabricante.

AVISO: Para la información relacionada con la seguridad, incluida la identificación del producto y las características eléctricas, consulte la etiqueta principal de la base parte inferior del aparato.

PRECAUCIÓN relacionada con el cable de alimentación

El enchufe de alimentación es el dispositivo de desconexión. En caso de emergencia, se podrá acceder fácilmente al enchufe de alimentación.

Consulte la página de especificaciones del manual del propietario para estar seguro de conocer los requisitos de corriente.

No sobrecargue las tomas eléctricas de pared. Son peligrosas las tomas de pared sobrecargadas, flojas o dañadas, los cables de alargadera, los cables de alimentación deshilachados o los aislamientos de cable dañados o agrietados. Cualquiera de estas condiciones pueden dar como resultado una descarga eléctrica o un incendio. Periódicamente examine el cable de su dispositivo, y si su apariencia indica daño o deterioro, desconéctelo, interrumpa el uso del dispositivo y reemplace el cable por un recambio exacto obtenido en un centro de servicio autorizado. Proteja el cable de alimentación de daños físicos o mecánicos y evite retorcerlo, doblarlo, aplastarlo, atraparlo con una puerta o pisarlo. Ponga especial atención a los enchufes, tomas de corriente y al punto donde el cable sale del dispositivo.

Este dispositivo está equipado con una batería o acumulador portátil.

Modo seguro para retirar la batería o acumulador del equipo:

Retire la batería o acumulador usado siguiendo los pasos en el orden inverso al de instalación. Para prevenir la contaminación del ambiente y una posible amenaza a la salud de humanos y animales, la batería usada debe ser colocada en un contenedor adecuado en un punto de recolección designado. No se deshaga de las baterías con la basura normal. Se recomienda que use los sistemas locales de recolección de baterías y acumuladores. La batería no debe ser expuesta a calor excesivo tal como los rayos del sol, el fuego o similares.

PRECAUCIÓN: No coloque sobre el aparato fuentes de calor con llama, como velas encendidas.

Símbolos

~	Significa corriente alterna (CA).
—	Significa corriente directa (CD).
⊞	Significa equipo Clase II.
⏻	Significa espera.
I	Significa "ON" (encendido).
⚡	Significa alto voltaje.

Tabla de contenidos

1 Inicio

- 2 Información de seguridad
- 6 Características exclusivas
- 7 Requisitos de archivos reproducibles
 - 7 – Requisitos de archivos de música
 - 7 – Dispositivos USB Compatibles
 - 7 – Requisitos de dispositivos USB
- 8 Control remoto
- 10 Panel superior
- 11 Panel frontal/Panel trasero
- 12 Modo de colocación de la unidad

2 Conexión

- 13 Conexión con el cable de alimentación CA
- 14 Conexión opcional de equipos
 - 14 – Conexión AUX IN
 - 14 – Conexión USB
 - 15 – Conexión de la antena

3 Operación

- 16 Operaciones básicas
- 16 – Operaciones de USB
- 17 – Selección de una carpeta y un archivo MP3/WMA
- 18 – Borrar un archivo/carpeta o formatear
- 19 Uso de la tecnología inalámbrica BLUETOOTH®
 - 19 – Escuche la música almacenada en el dispositivo Bluetooth
- 22 Uso de la aplicación Music Flow Bluetooth
 - 22 – Acerca de la aplicación "Music Flow Bluetooth"
 - 22 – Instale la aplicación "Music Flow Bluetooth" en su dispositivo Bluetooth
 - 23 – Active Bluetooth con la aplicación "Music Flow Bluetooth"
- 24 Operaciones de radio
 - 24 – Para escuchar la radio
 - 24 – Cómo mejorar una mala recepción de emisiones en FM
 - 24 – Presintonización de estaciones de radio
 - 24 – Para borrar todas las estaciones memorizadas
- 25 Ajuste de sonido
 - 25 – Configuración del modo de sonido
 - 26 – Reproducción JUKE BOX
- 27 Otras funciones
 - 27 – Apaga el sonido temporalmente.
 - 27 – Visualización de la información de archivos (ID3 TAG)
 - 27 – DEMO
 - 28 – Uso del micrófono
 - 30 – Efecto LIGHTING
 - 30 – Apagado automático
 - 31 – Encendido AUTO POWER
 - 31 – Cambio de función automática
- 32 LG Sound Sync
- 33 Conexión WIRELESS PARTY LINK

4 Solución de problemas

34 Solución de problemas

5 Apéndice

35 Especificaciones generales

36 Marcas comerciales y permisos

36 Mantenimiento

36 – Manipulación de la unidad

1

2

3

4

5

Características exclusivas

1

Inicio

BLUETOOTH®

Escuche música almacenada en su dispositivo **Bluetooth**.

Music Flow Bluetooth

Music Flow Bluetooth es una aplicación diseñada para permitirle tomar el control de algunos de los dispositivos de audio más recientes de LG. (Página 22)

LG Sound Sync

Controla el nivel de volumen de la unidad mediante el control remoto de su TV LG compatible con LG Sound Sync.

Requisitos de archivos reproducibles

Requisitos de archivos de música

La compatibilidad del archivo MP3/WMA con esta unidad se limita como sigue:

- Frecuencia de muestreo: desde 32 hasta 48 kHz (MP3), desde 32 hasta 48 kHz (WMA)
- Velocidad de bits: desde 32 hasta 320 kbps (MP3), 40 hasta 192 kbps (WMA)
- Número máximo de archivos: 2,000
- Número máximo de carpetas: 200
- Extensiones de archivos: ".mp3"/ ".wma"
- Es posible que ciertos archivos MP3/WMA no se puedan reproducir, dependiendo del tipo de formato del archivo.

Dispositivos USB Compatibles

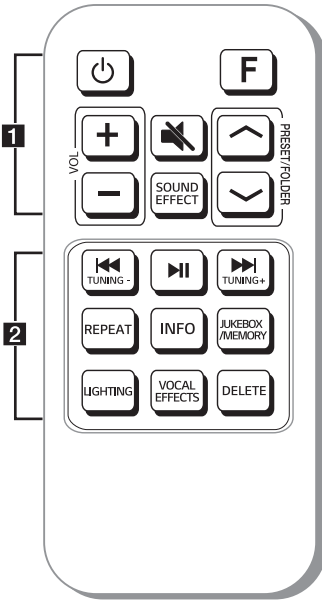
- Reproductor MP3: Reproductor MP3 tipo Flash
- Unidad USB Flash: Dispositivos compatibles con USB2.0 o USB1.1.
- La función USB de esta unidad no es compatible con todos los dispositivos USB.

Requisitos de dispositivos USB

- Los dispositivos que requieren un programa de instalación adicional al ser conectados a una computadora, no son compatibles.
- No retire el dispositivo USB mientras está en funcionamiento.
- En el caso de USBs de gran capacidad, la búsqueda puede tomar más que unos cuantos minutos.
- Para prevenir pérdida de datos, respalde todos sus datos.
- Si usted usa un cable de extensión USB o un concentrador USB, el dispositivo USB no será reconocido.
- El sistema de archivos NTFS no es compatible. (Sólo es compatible el sistema de archivos FAT(16/ 32).)
- Esta unidad reconoce hasta 2 000 archivos.
- No se aceptan discos duros externos, lectores de tarjetas, dispositivos bloqueados o dispositivos USB tipo duro.
- El puerto USB de la unidad no puede ser conectado a una PC. La unidad no puede ser usada como dispositivo de almacenamiento.
- Es posible que algunos dispositivos USB no funcionen con esta unidad.

Control remoto

1 Inicio



.....**1**.....

⏻ (Modo espera) : Enciende o apaga.

F (Función) : Selecciona la función y la fuente de entrada.

Fuente de entrada / Función	Display
USB	USB1 / USB2
Entrada AUX	AUX
Bluetooth	BT
LG Sound Sync (inalámbrico)	LG TV
Radio	FM

VOL (Volumen) **+/-** : Ajusta el volumen de las bocinas.

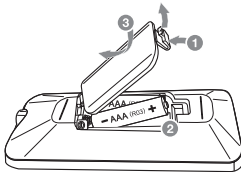
🔇 (Silencio) : Silencia el sonido.

SOUND EFFECT : Elige impresiones de sonido.

PRESET/FOLDER **^/∨** :

- Elige un número preestablecido para una estación de radio. (Página 24)
- Busca una carpeta con archivos MP3/WMA. Cuando se esté reproduciendo un USB que contiene archivos MP3/WMA en varias carpetas, presione **PRESET/FOLDER** **^/∨** para seleccionar la carpeta que desee reproducir.

Sustitución de la batería



Retire la cubierta de las baterías que está en la parte posterior del control remoto e introduzca la batería de forma que **+** y **-** coincidan.

TUNING-/+ : Selecciona las estaciones de radio.

◀◀/▶▶ (Saltar/Buscar) :

- Avanza o retrocede rápidamente.
- Busca una sección dentro de un archivo.

▶|| (Reproducir/Pausa) :

- Inicia o pausa la reproducción.
- Selecciona estéreo/mono.

REPEAT : Permite escuchar los archivos de forma repetida o aleatoria.

INFO :

- Ve información sobre su música. Un archivo MP3 a menudo viene con una etiqueta ID3. La etiqueta incluye la información de Título, Artista, Álbum o Duración.
- Ve el nombre del dispositivo **Bluetooth** de la unidad en BT READY.
- Ve el nombre del dispositivo **Bluetooth** conectado en modo **Bluetooth**.
- En estado de conexión WIRELESS PARTY LINK, el nombre de dispositivo de la unidad SLAVE(ESCLAVA) aparece en la unidad MASTER(MAESTRA) y el nombre de dispositivo de la unidad MASTER(MAESTRA) aparece en la unidad SLAVE(ESCLAVA).

JUKEBOX/MEMORY :

- Almacena estaciones de radio. (Página 24)
- Elimina todas las estaciones memorizadas.
- Selecciona el modo JUKE BOX. (Página 26)
- Elabora la lista de reproducción de JUKE BOX.

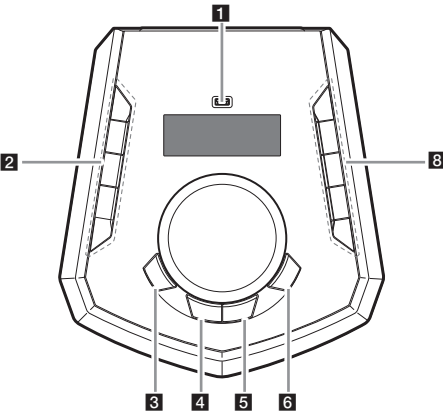
LIGHTING : Selecciona los efectos de iluminación.

VOCAL EFFECTS : Selecciona el modo de varios efectos modales.

DELETE :

- Borra los archivos MP3/WMA. (Página 18)
- Borra una canción de la lista JUKE BOX.

Panel superior



- 1** Puerto USB
Puede reproducir archivos conectando el dispositivo USB.
- 2** (Modo espera)
Enciende o apaga.
#/⏮ KEY CHANGER
Cambia la clave para adecuarla al rango vocal.
VOICE CANCELLER
Puede disfrutar de la reproducción de la música, reduciendo el sonido de la voz de la música en las diferentes fuentes.
- ECHO/DEMO**
- Selecciona el modo ECHO.
- En estado apagado, si presiona **ECHO/DEMO**, se muestra el modo DEMO.
- 3** LIGHTING
Selección de los efectos de luz
- 4** MIC (Micrófono) VOL. (Volúmen)
Selecciónelo para ajustar el volúmen del micrófono.
(Ajuste el volúmen del micrófono girando el **MASTER VOLUME/MULTI JOG**.)
- 5** VOCAL EFFECTS
Seleccione el modo de efectos de voz.
- 6** BASS BLAST
Presione para seleccionar el efecto BASS directamente.

- 7** MASTER VOLUME/MULTI JOG
- Ajusta el volumen del parlante.
- Ajuste el volúmen del micrófono.
- Selección del modo de iluminación.
- Seleccione el modo de efectos vocales.

- 8** F (Función)
Selecciona la función y fuente de entrada.

Fuente de entrada / Función	Display
USB	USB1 / USB2
Entrada AUX	AUX
Bluetooth	BT
LG Sound Sync (inalámbrico)	LG TV
Radio	FM

- >>I** (Adelantar/Buscar)
- Adelantar.
- Busque una sección dentro de un archivo.
- Selecciona las emisoras de radio.

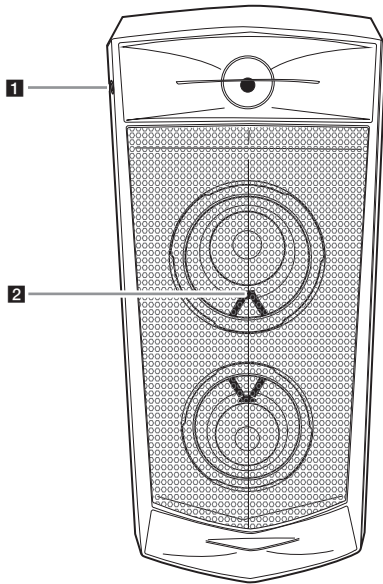
- >II** (Reproducir/Pausa)
- Inicia o pausa la reproducción.
- Selecciona Estéreo/Mono (Modo Horizon solamente).

- I<<** (Retroceder/Buscar)
- Retroceder.
- Busque una sección dentro de un archivo.
- Selecciona las emisoras de radio.

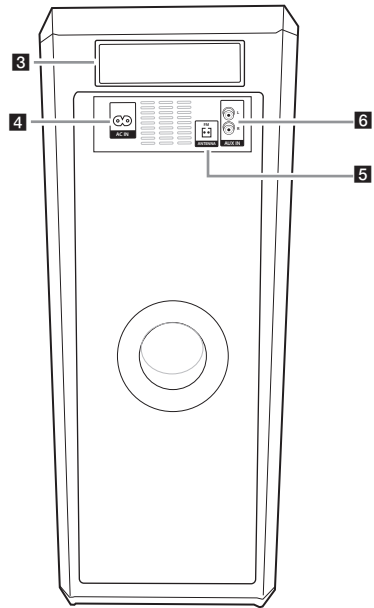
- WIRELESS LINK**
- Selecciona MASTER o SLAVE en el modo WIRELESS PARTY LINK.
- Activa o desactiva el modo WIRELESS PARTY LINK.

- 9** Pantalla

Panel frontal/Panel trasero



- 1** Entrada MIC (Micrófono) tipo Jack
- 2** Sensor remoto



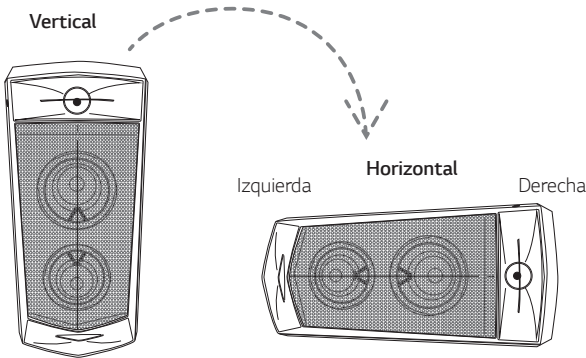
- 3** Asa (para levantar el equipo)
- 4** Toma de entrada CA
- 5** ANTENA (FM)
- 6** AUX IN (L/R)
Conecte un dispositivo auxiliar.

Modo de colocación de la unidad

Optimiza de forma automática el sonido.

Ayuda a optimizar automáticamente el sonido para adecuarlo a las condiciones de instalación (Horizontal o Vertical).

Si ha cambiado el método de instalación ('Horizontal Vertical' o 'Vertical Horizontal'), se indica como 'VERTICAL MODE' o 'HORIZON MODE' en el panel de la pantalla.



! Nota

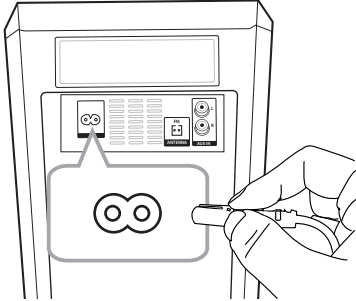
En el modo horizontal, podrá escuchar el sonido estéreo, y el modo vertical, el sonido volverá al modo monoaural.

! Precaución

- No se sienta sobre la unidad ni la presione. De lo contrario, podría averiarse y causar lesiones y/o daños materiales.
- No coloque la unidad en una posición inestable. Coloque la unidad a una distancia segura, fuera del alcance de los niños.
- Tenga cuidado de que no se caiga la unidad. De lo contrario, podría averiarse y causar lesiones y/o daños materiales.
- Tenga cuidado con el pie cuando coloque la unidad en posición horizontal.

Conexión con el cable de alimentación CA

1. Conecte un extremo del cable de alimentación CA (incluido) en la toma AC IN.



2. Conecte el otro extremo del cable al tomacorriente.



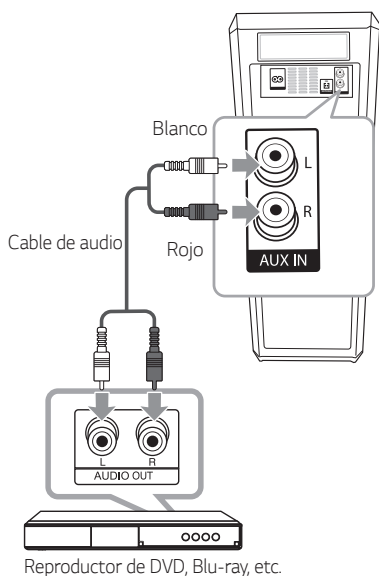
Nota

Desenchufe el cable de alimentación CA del tomacorriente si no va a utilizar el aparato durante un período de tiempo prolongado.

Conexión opcional de equipos

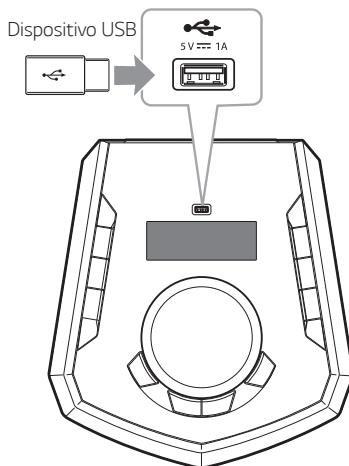
Conexión AUX IN

Conecte el cable de salida de un dispositivo externo (videocámara, TV, reproductor, etc.) a la entrada auxiliar **AUX IN** (L/R).



Conexión USB

Conecte el dispositivo USB (o reproductor MP3, etc.) al puerto USB de la unidad.



! Nota

Desconexión del dispositivo USB de la unidad:

1. Elija una función diferente.
2. Retire el dispositivo USB de la unidad.


Escuchar música desde su reproductor portátil o un dispositivo externo

La unidad se puede utilizar para reproducir música desde muchos tipos de reproductores portátiles o dispositivos externos.

1. Conecte el dispositivo externo al conector **AUX IN** de la unidad.

0

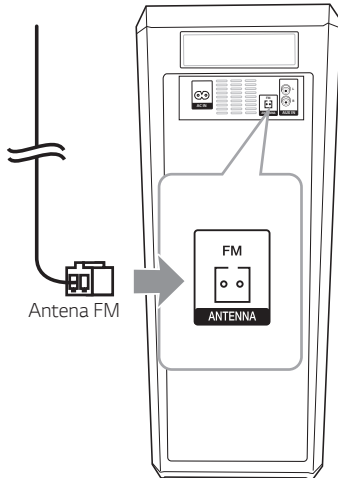
Conecte el dispositivo externo a la conexión **AUX IN** de la unidad.

2. Encienda presionando .
3. Pulse **F** para seleccionar la función AUX.
4. Encienda el dispositivo externo e inicie la reproducción.

Conexión de la antena

Conecte la antena FM suministrada para escuchar la radio.

Conecte la antena AM de bucle al terminal de antena AM.



! Nota

Asegúrese de extender totalmente el cable de la antena FM.

Operaciones básicas

Operaciones de USB

1. Conecte el dispositivo USB al puerto USB.
2. Seleccione la función USB pulsando F.

Para	Haga esto
Reproducir	Presione ►/ en el control remoto o >/ en la unidad.
Pausar	Presione ►/ en el control remoto o >/ en la unidad durante la reproducción.
Búsqueda de una sección dentro de una pista/archivo	Mantenga presionado ◀◀/▶▶ en el control remoto o ◀◀/▶▶ en la unidad durante la reproducción y libérela en el punto en que desea escuchar.
Saltar a la archivo siguiente/ anterior	Presione ▶▶ en el control remoto o >> en la unidad para ir a la archivo siguiente.
	En menos de 2 segundos de reproducción, presione ◀◀ en el control remoto o ◀◀ en la unidad para pasar a la archivo anterior.
	Tras 3 segundos de reproducción, presione ◀◀ en el control remoto o ◀◀ en la unidad para pasar al principio de la archivo.
Reproducir repetida o aleatoriamente	Presione REPEAT en el control remoto varias veces.

! Nota

- La pantalla cambia en el orden siguiente.

USB

*RPT 1
RPT**DIR
RPT ALL
RANDOM
OFF

*RPT : Repetir

**DIR : Directorio

- Cuando se reproduce la lista JUKE BOX, sólo RPT 1 y RPT ALL están disponibles.
- Incluso después de reiniciar el equipo o cambiar de una función a otra, se puede escuchar música a partir del último punto reproducido.

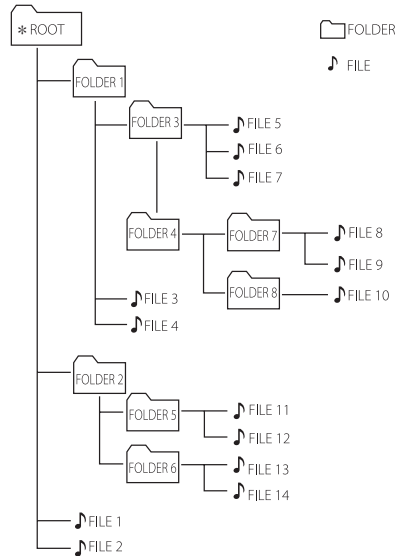
Selección de una carpeta y un archivo MP3/WMA

En la unidad

1. Pulse **PRESET-FOLDER** \wedge / \vee en el mando a distancia repetidamente hasta que aparezca la carpeta deseada.
2. Pulse **▶||** para reproducirlo. Se reproducirá el primer archivo de la carpeta.

! Nota

- Las Carpetas/Archivos USB se reconocen según se muestra a continuación.



- Si no hay archivos en una carpeta, no se muestra la carpeta.
- Las carpetas se presentan en el siguiente orden; ROOT → FOLDER 1 → FOLDER 3 → FOLDER 7 → FOLDER 8 → FOLDER 5 → FOLDER 6
- Los archivos se reproducen uno por uno desde \wedge archivo n° 1 hasta \wedge archivo n° 14.
- Los archivos y las carpetas se presentarán por orden de grabación y pueden ser presentados de forma diferente según las circunstancias de la grabación.

*ROOT : La primera pantalla que puede ver cuando la computadora reconoce el USB es "ROOT".

Borrar un archivo/carpeta o formatear

Puede borrar un archivo o carpeta de su USB o formatear el USB.

1. Seleccione la función USB presionando **F**.
2. -Borra el archivo: Seleccione el archivo que desea borrar y seleccione "DEL FILE" presionando **DELETE** en el control remoto.
-Borra la carpeta: Seleccione la carpeta que desea borrar y seleccione "DEL DIR" presionando **DELETE** en el control remoto.
-Formatea el USB: Seleccione "FORMAT" presionando **DELETE** en el control remoto para formatear el dispositivo USB.
3. Para borrar el archivo/carpeta o formatear, mantenga presionado **DELETE** en el control remoto.



Precaución

- No extraiga el dispositivo USB durante su funcionamiento (reproducir, borrar, etc.).
- Se recomienda el respaldo regular para evitar pérdidas de datos.
- Es posible que la función Borrar no esté disponible dependiendo del estado del USB (bloqueo, etc.)

Uso de la tecnología inalámbrica **BLUETOOTH®**

Acerca de Bluetooth

Bluetooth es una tecnología inalámbrica de comunicación para conexiones de corto alcance.

El sonido puede interrumpirse si se producen interferencias con otras ondas electrónicas o si se conecta el **Bluetooth** en otras habitaciones.

La conexión de dispositivos individuales bajo tecnología inalámbrica **Bluetooth** no incurre en ningún cargo. Se puede utilizar un teléfono móvil con tecnología inalámbrica **Bluetooth** a través de Cascade si la conexión se ha realizado con tecnología inalámbrica **Bluetooth**.

- Dispositivos disponibles: Smartphone, MP3, Notebook, etc.
- Versión: 4.0
- Codec : SBC

Perfiles de Bluetooth

Para usar la tecnología inalámbrica **Bluetooth**, los dispositivos deben poder interpretar ciertos perfiles. Esta unidad es compatible con el siguiente perfil.

A2DP (perfil avanzado de distribución de audio)

Escuche la música almacenada en el dispositivo Bluetooth

Acoplamiento de la unidad con el dispositivo Bluetooth

Antes de iniciar el procedimiento de acoplamiento, asegúrese que la función **Bluetooth** esté encendida en su dispositivo **Bluetooth**. Consulte la guía de usuario de su dispositivo **Bluetooth**. Una vez realizada la operación de acoplamiento no es necesario volver a realizarla.

1. Encienda la unidad.

! Nota

Cuando está activado el bloqueo de la conexión Bluetooth, puede buscar el dispositivo **Bluetooth** en la función BT.

2. Inicie el dispositivo **Bluetooth** y realice la operación de acoplamiento. Durante la búsqueda de esta unidad con el dispositivo **Bluetooth**, quizá se muestre una lista de los dispositivos encontrados en la pantalla del dispositivo **Bluetooth**, dependiendo del tipo de dispositivo de que se trate. Su unidad aparece como "LG FJ5 (XX)".

! Nota

- XX son los dos últimos dígitos de la dirección **Bluetooth**. Por ejemplo, si su unidad tiene una dirección de **Bluetooth** como 9C:02:98:4A:F7:08, usted verá "LG FJ5 (08)" en el dispositivo **Bluetooth**.
- Dependiendo del tipo de dispositivo **Bluetooth**, algunos dispositivos tienen una forma de acoplamiento diferente. Introduzca el código PIN (0000) según sea necesario.
- Usted puede conectar esta unidad con hasta 3 dispositivos **Bluetooth** simultáneamente usando el mismo método descrito anteriormente, solamente en la función **Bluetooth**.
- La conexión de emparejamiento múltiple sólo es compatible con dispositivos Android. (Es posible que la conexión de acoplamiento múltiple no sea compatible, dependiendo de las especificaciones del dispositivo conectado).
- Dispositivos **Bluetooth** removibles/desprendibles (Por ejemplo: Dongle etc.) no son compatibles con el acoplamiento múltiple.

3. Cuando esta unidad se conecta con éxito a su dispositivo **Bluetooth**, aparece "PAIRED" en la pantalla y cambia al nombre del dispositivo **Bluetooth** en unos segundos. A continuación, aparece "BT" en la pantalla.

! Nota

- La palabra "PAIRED" aparecerá momentáneamente en la pantalla cuando usted conecta otros dispositivos para vinculación múltiple.
- Si el dispositivo no está disponible, aparecerá " _ " en pantalla.

4. Escuche su música.
Para reproducir la música almacenada en su dispositivo **Bluetooth**, consulte la guía de usuario del dispositivo **Bluetooth**.

! Nota

- Al usar tecnología **Bluetooth®**, debe hacer la conexión entre la unidad y el dispositivo **Bluetooth** tan cerca como sea posible y mantener la distancia.
Sin embargo, es posible que no funcione bien en ciertas situaciones como se describe a continuación:
 - Hay un obstáculo entre la unidad y el dispositivo **Bluetooth**.
 - Hay un dispositivo que utiliza la misma frecuencia con tecnología **Bluetooth®**, como un aparato médico, un microondas o un dispositivo LAN inalámbrico.
- Deberá conectar de nuevo el dispositivo **Bluetooth** a esta unidad cuando la reinicie.
- Aún si esta unidad está conectada con hasta 3 dispositivos **Bluetooth**, solamente puede reproducir y controlar música con uno sólo de ellos.

Controles conectados a un dispositivo Bluetooth

Puede conectar con la unidad un dispositivo Bluetooth conectado; reproducir, pausa, parar, saltar.

! Nota

- Esta función sólo está disponible para los sistemas operativos Android e iOS.
- Esta función puede no estar disponible, dependiendo del dispositivo Bluetooth, o funcionar de manera diferente.

Bloqueo de conexión Bluetooth (BT LOCK)

Puede limitar la conexión **Bluetooth** a sólo BT (**Bluetooth**) y la función LG TV para evitar una conexión **Bluetooth** accidental.

Para activar esta función, mantenga presionado ►|| en el control remoto o >|| en la unidad unos 5 segundos en la función BT (**Bluetooth**).
"BT LOCK" aparece y se puede limitar la conexión Bluetooth.

Para desactivar esta función, mantenga presionado ►|| en el control remoto o >|| en la unidad unos 5 segundos en la función BT (**Bluetooth**).
Aparece "BT UNLOCK" .

! Nota

- Es posible que se interrumpa el sonido si la conexión recibe interferencias de otros dispositivos electrónicos.
- Según el tipo de dispositivo, es posible que no pueda utilizar la función **Bluetooth**.
- Puede disfrutar del sistema inalámbrico con el teléfono, el MP3, notebook, etc.
- Cuanto mayor sea la distancia entre la unidad y el dispositivo **Bluetooth**, menor será la calidad de sonido.
- La conexión **Bluetooth** se desconectará cuando se apague la unidad o se aleje el dispositivo **Bluetooth** de la unidad.
- Si se pierde la conexión **Bluetooth**, vuelva a conectar el dispositivo **Bluetooth** a la unidad.
- Cuando no hay un dispositivo **Bluetooth** conectado, "BT READY" aparece en la ventana.
- Cuando utilice la función **Bluetooth**, ajuste el volumen a un nivel adecuado en el dispositivo **Bluetooth**.
- Si un dispositivo **Bluetooth** se conecta al usar TV LG, la TV LG se desconecta al momento de conectar el dispositivo **Bluetooth**.
- Al conectar el dispositivo **Bluetooth** (dispositivo iOS, etc.) a esta unidad o al operar el dispositivo, el nivel de volumen puede sincronizarse entre los dos.
- La conexión **Bluetooth** se desconectará cuando cambie la función **Bluetooth** a otra. En conexión de aplicación "Music Flow Bluetooth" sólo uno de los dispositivos que se está reproduciendo puede mantener la conexión **Bluetooth**. Puede controlar el dispositivo **Bluetooth** con esta unidad, pero no puede usar la salida de sonido.
- Cuando acceda a la función **Bluetooth**, esta unidad se conectará automáticamente al dispositivo **Bluetooth** que se ha conectado por última vez.
(La conexión automática puede no ser compatible, dependiendo de las especificaciones del dispositivo conectado.)

Uso de la aplicación Music Flow Bluetooth

! Nota

- Solo el SO Android está disponible para utilizar la aplicación "Music Flow Bluetooth" con esta unidad.
- Se recomienda utilizar la versión más reciente de esta aplicación.

Acerca de la aplicación "Music Flow Bluetooth"

La aplicación "Music Flow Bluetooth" trae un conjunto de nuevas funciones para esta unidad.

Para disfrutar de más funciones, le recomendamos que descargue e instale la aplicación gratuita "Music Flow Bluetooth".

Esta es una pequeña introducción a las funciones de la aplicación "Music Flow Bluetooth".

Caja Multi Juke: El entretenimiento se triplica cuando se conectan 3 teléfonos Bluetooth al mismo tiempo. Reproduzca la música de los tres teléfonos y cree una lista de reproducción personalizada de todos los teléfonos.

Instale la aplicación "Music Flow Bluetooth" en su dispositivo Bluetooth

Hay dos formas de instalar la aplicación "Music Flow Bluetooth" en su dispositivo **Bluetooth**.

Instale la aplicación "Music Flow Bluetooth" a través del código QR

1. Instale la aplicación "Music Flow Bluetooth" a través del código QR. Utilice el software de escaneo para escanear el código QR.



2. Toque el ícono para la instalación.

! Nota

- Asegúrese de que el dispositivo **Bluetooth** esté conectado a Internet.
- Asegúrese de que el dispositivo **Bluetooth** cuente con una aplicación de software de búsqueda. Si no la tiene, descárguela desde "Google Android Market (Google Play Store)".
- Dependiendo del área, es posible que el código QR no funcione.

Instale la aplicación "Music Flow Bluetooth" a través de "Google Android Market (Google Play Store)"

1. Toque sobre el ícono "Google Android Market (Google Play Store)".
2. En la barra de búsqueda, digite "Music Flow Bluetooth" y realice la búsqueda.
3. En la lista de resultados, encuentre y toque sobre "Music Flow Bluetooth" para iniciar la descarga de la aplicación de **Bluetooth**.
4. Toque el ícono para la instalación.
5. Toca el ícono para la descarga.



Nota

- Asegúrese de que el dispositivo **Bluetooth** esté conectado a Internet.
- Asegúrese de que el dispositivo **Bluetooth** está equipado con "Google Android Market (Google Play Store)".

Active Bluetooth con la aplicación "Music Flow Bluetooth"

"Music Flow Bluetooth" permite conectar su dispositivo **Bluetooth** con esta unidad.

1. Toque sobre el ícono de la aplicación "Music Flow Bluetooth" en la pantalla de inicio para abrir la aplicación "Music Flow Bluetooth", y vaya al menú principal.
2. Si desea obtener más información de operación, toque [Setting] y toque el menú [Help].



Nota

- La aplicación "Music Flow Bluetooth" estará disponible en la versión de software de la siguiente manera;
 - SO Android: Ver. 4.0.3 (o posterior)
- Si usa la aplicación "Music Flow Bluetooth" para la operación, habrá algunas diferencias entre la aplicación "Music Flow Bluetooth" y el control remoto suministrado. Utilice el control remoto que se suministra cuando sea necesario.
- Dependiendo del dispositivo **Bluetooth**, es posible que la aplicación "Music Flow Bluetooth" no funcione.
- Incluso después de conectar la aplicación Music Flow Bluetooth, es posible que la música se escuche en su dispositivo. En este caso, intente de nuevo el procedimiento de conexión.
- Si utiliza otras aplicaciones o cambia los ajustes de su dispositivo **Bluetooth** mientras está utilizando la aplicación "Music Flow Bluetooth", esta aplicación podría no funcionar correctamente.
- Cuando la aplicación "Music Flow Bluetooth" opera anormalmente, verifique su dispositivo **Bluetooth** y la conexión de la aplicación "Music Flow Bluetooth" y entonces trate de conectarlos nuevamente.
- Dependiendo del sistema operativo del teléfono inteligente, hay algunas diferencias para la operación de "Music Flow Bluetooth".
- Verifique la configuración de **Bluetooth** en su dispositivo **Bluetooth** si la conexión de la aplicación "Music Flow Bluetooth" no funciona bien.

Operaciones de radio

Asegúrese de que esté conectada la antena de FM. (Página 15)

Para escuchar la radio

1. Presione **F** hasta que aparezca FM en la pantalla. Se sintoniza la última estación recibida.
2. Sintonización automática:
Mantenga presionado **TUNING-/+** en el control remoto o **I<</>>I** en la unidad durante unos dos segundos hasta que comience a cambiar la indicación de frecuencia, y suelte. La búsqueda se detiene cuando la unidad sintoniza una estación de radio.

O

Sintonización manual:

Presione **TUNING-/+** en el control remoto o **I<</>>I** en la unidad repetidamente.

3. Ajuste el volumen presionando **VOL +/-** en el control remoto o girando el mando de volumen de la unidad repetidamente.

Cómo mejorar una mala recepción de emisiones en FM

Presione **▶||** en el control remoto o **>||** en la unidad. Esto cambiará la sintonía de estéreo a monoaural y con frecuencia mejorará la recepción.

Presintonización de estaciones de radio

Se pueden presintonizar 10 estaciones para FM. Antes de la sintonización, asegúrese de bajar el volumen.

1. Presione **F** hasta que aparezca FM en la pantalla.
2. Seleccione la frecuencia deseada presionando **TUNING -/+** en el control remoto o **I<</>>I** en la unidad.
3. Presione **JUKEBOX/MEMORY** en el control remoto. Un número preseleccionado parpadeará en la ventana de visualización.
4. Presione **PRESET-FOLDER ^/V** en el control remoto para seleccionar el número presintonizado deseado.
5. Presione **JUKEBOX/MEMORY** en el control remoto. Se memorizará la estación.
6. Repita los pasos 2 a 5 para memorizar otras estaciones.
7. Para escuchar una estación preestablecida, presione **PRESET · FOLDER ^ / V** en el control remoto.

Para borrar todas las estaciones memorizadas

1. Mantenga presionado **JUKEBOX/MEMORY** en el control remoto durante dos segundos. "ERASEALL" parpadeará en la pantalla de la unidad.
2. Presione **JUKEBOX/MEMORY** en el control remoto para borrar todas las estaciones almacenadas.

Ajuste de sonido

Configuración del modo de sonido

Este sistema cuenta con un número de campos de sonido envolvente predeterminados. Los elementos visualizados para el ecualizador pueden ser diferentes, dependiendo de las fuentes de sonido y los efectos.

Puede seleccionar un modo de sonido deseado usando **SOUND EFFECT** en el control remoto.

En pantalla	Descripción
BASS (BASS BLAST)	Refuerza los agudos, los graves y el efecto de sonido surround.
POP CLASSIC ROCK JAZZ	Este programa brinda una atmósfera entusiasta al sonido, dándole la sensación que está en un concierto real de música rock, pop, jazz o clásica.
STANDARD	Puede disfrutar el sonido optimizado.

Puede seleccionar un modo de sonido deseado con **REGION EQ** en el control remoto o **REGION EQ / BASS BLAST** en la unidad.

Reproducción JUKE BOX

La función JUKE BOX permite almacenar una lista de reproducción de archivos favoritos desde cualquier disco o dispositivo USB.

Se puede introducir una lista de reproducción de hasta 100 archivos.

Creación de una lista JUKE BOX

1. Mantenga presionado **JUKEBOX/MEMORY** en el control remoto para acceder al modo de edición. (La reproducción se parará cuando presione **JUKEBOX/MEMORY** en el control remoto.)
2. Seleccione un archivo pulsando **◀◀/▶▶** en el mando a distancia.
3. Pulse **JUKEBOX/MEMORY** en el mando a distancia para guardar el archivo.
4. Repita los pasos 2 - 3 para guardar otros archivos. (Puede modificar la lista pulsando **FOLDER ▲/▼** en el mando a distancia para seleccionar el número de programa de JUKE BOX.)
5. Presione **JUKEBOX/MEMORY** de nuevo una vez en el control remoto.

Para reproducir la lista JUKE BOX, pulse **▶▶** en el mando a distancia o **>||** en la unidad tras confeccionar la lista.

! Nota

Cuando se elabora o modifica la lista JUKE BOX, el modo REPEAT se desactiva.

Disfrutar JUKE BOX

Presione **JUKEBOX/MEMORY** una vez en el control remoto. "JUKE BOX ON" aparece en la pantalla. Para reproducir la lista JUKE BOX, presione **▶▶** en el control remoto o **>||** en la unidad.

Para cancelarlo, presione **JUKEBOX/MEMORY** una vez en el control remoto. Aparece "JUKE BOX OFF" en la pantalla.

Edición de JUKE BOX

1. Mantenga presionado **JUKEBOX/MEMORY** en la unidad para acceder al modo de edición. (La reproducción se parará cuando presione **JUKEBOX/MEMORY** en el control remoto.)
2. Pulse **FOLDER ▲/▼** en el mando a distancia para seleccionar un archivo que desee editar.
3. Presione **◀◀/▶▶** en el control remoto o **◀◀/▶▶** en la unidad.
4. Presione **JUKEBOX/MEMORY** en el control remoto.
5. Repita los pasos 2 a 4 para almacenar otros archivos.
6. Presione **JUKEBOX/MEMORY** de nuevo una vez en el control remoto.

Para reproducir la lista JUKE BOX, pulse **▶▶** en el mando a distancia o **>||** en la unidad tras confeccionar la lista.

Borrar una lista JUKE BOX

La función de borrado solo funciona en el modo de edición.


1. Mantenga presionado **JUKEBOX/MEMORY** en el control remoto para acceder al modo de edición.
2. Seleccione una canción presionando varias veces **PRESET-FOLDER ▲/▼** en el control remoto.
3. Pulse **DELETE** en el control remoto con una canción seleccionada.

! Nota

- Si no hay lista JUKE BOX, aparece "JUKE BOX NONE" en la pantalla cuando se presiona **JUKEBOX/MEMORY** en el control remoto.
- JUKE BOX se apaga en los siguientes casos.
 - Cambio a una función diferente.
 - Apagado y encendido de la unidad.
- La lista JUKE BOX se borra en los siguientes casos.
 - Retirada del dispositivo USB.
 - Borrar archivos de música en el dispositivo USB.

Otras funciones

Apaga el sonido temporalmente.

Presione  en el control remoto para silenciar el sonido.



Puede silenciar la unidad, por ejemplo, para responder al teléfono; "MUTE" aparecerá en la ventana de visualización.

Para cancelarlo, presione  de nuevo en el control remoto o cambie el nivel de volumen.

Visualización de la información de archivos (ID3 TAG)

Durante la reproducción de un archivo MP3 con información del archivo, puede ver la información pulsando **INFO** en el control remoto.

DEMO

En estado de apagado, presione una vez en  en la unidad. La unidad se encenderá y mostrará cada una de las funciones con demostración de sonido en la pantalla. Para cancelar la función DEMO, presione  una vez más en el control remoto.



Nota

Puede disfrutar otras funciones durante el modo DEMO, el DEMO pausará temporalmente.
- Si durante 10 segundos no hay presión de ningún botón, el modo DEMO iniciará automáticamente.

Uso del micrófono

1. Conecte su micrófono al terminal MIC.
2. Reproduzca la canción que desee.
3. Cante con el acompañamiento. Ajuste el volumen del micrófono pulsando **MIC VOL.** y, a continuación, gire **MASTER VOLUME/MULTI JOG** en la unidad.

! Nota

- Cuando no esté usando el micrófono, ponga el volumen de MIC en el nivel mínimo o apague el MIC y retire el micrófono de la toma MIC.
- Si el micrófono está demasiado cerca de la bocina, puede producirse un sonido con pitidos. En este caso, aleje el micrófono de la bocina o baje el volumen del micrófono utilizando **MIC VOL.** en la unidad.
- Si el sonido a través del micrófono es extremadamente potente, puede distorsionarse. En este caso, gire **MIC VOL.** al mínimo.
- Puede lograr un efecto de eco en el volumen de los micrófonos presionando **ECHO/DEMO.**

CANCELADOR DE VOZ

Puede disfrutar de la reproducción de la música reduciendo el sonido de la voz de la música en las diferentes fuentes.

Presione **VOICE CANCELLER**, y aparecerá "ON" en la pantalla.

Para cancelarlo, presione **VOICE CANCELLER** de nuevo.

La calidad del **VOICE CANCELLER** puede ser diferente, según las condiciones de grabación de los archivos de música.

! Nota

- Esta función está disponible en la función USB o BT (**Bluetooth**).
- Si la función no está disponible, aparece "NOT SUPPORT" en la pantalla.
- Esta función está disponible sólo cuando hay un micrófono conectado.
- Cuando no hay un micrófono conectado, aparece "INSERT MIC" en la pantalla.
- No está disponible en la fuente mono.
- Para inicializarlo, cambie la función o desconecte el micrófono.
- Puede no ser posible inicializar esta función dependiendo del estado de los dispositivos conectados.

CAMBIADOR DE CLAVE

Puede ajustar la clave a 9 pasos (4 pasos más alta, 4 pasos más baja y la clave original).

- Para reforzar la clave una a una, presione **# KEY CHANGER** repetidamente durante la reproducción.
- Para suavizar la clave una a una, presione **b KEY CHANGER** repetidamente durante la reproducción.

! Nota

- Esta función está disponible en la función USB o BT (**Bluetooth**).
- Para inicializarla, cambie la función, desconecte el micrófono o cambie la música.
- Puede no ser posible inicializar esta función dependiendo del estado de los dispositivos conectados.
- Si la función no está disponible, aparece "NOT SUPPORT" en la pantalla.
- Cuando no hay un micrófono conectado, aparece "INSERT MIC" en la pantalla.

VOCAL EFFECTS

Cuando se conecta el micrófono en la toma MIC, se puede disfrutar de la función karaoke cambiando la voz en las diferentes fuentes.

Para seleccionar varios modos, presione **VOCAL EFFECTS** repetidamente o presione **VOCAL EFFECTS** y gire **MASTER VOLUME / MULTI JOG** en la unidad cuando aparezca el modo de efectos vocales en la pantalla.

BASS → SOPRANO → HELIUM → ROBOT → DUET MAN → DUET WOMAN → BASS ECHO1 → SOPRANO ECHO1 → HELIUM ECHO1 → ROBOT ECHO1 → DUET MAN1 → DUET WOMAN1 → BASS ECHO2 → SOPRANO ECHO2 → HELIUM ECHO2 → ROBOT ECHO2 → DUET MAN2 → DUET WOMAN2 → OFF

! Nota

- Cuando no hay un micrófono conectado, aparece "INSERT MIC" en la pantalla.
- Si presiona **KEY CHANGER, DJ EFFECT** o **ECHO** en la unidad en el modo **VOCAL EFFECTS**, tras guardar los **VOCAL EFFECTS** actuales, desactive el modo **VOCAL EFFECTS** y active el modo **KEY CHANGER, DJ EFFECT** o **ECHO**.
- Para desactivar el modo **VOCAL EFFECTS**, mantenga presionado **VOCAL EFFECTS**.

ECHO

Cuando conecte el micrófono a la toma MIC, puede dar un efecto de eco al sonido de los micrófonos presionando **ECHO/DEMO**.

ECHO 1 → ECHO 2 → ECHO OFF



Nota

- Cuando no hay un micrófono conectado, aparece "INSERT MIC" en la pantalla.
- Si presiona el botón **VOCAL EFFECTS** en el modo ECHO, tras guardar el ECHO actual, apague el modo ECHO y active el modo VOCAL EFFECTS. Presione **ECHO/DEMO** de nuevo, tras guardar VOCAL EFFECTS actual, y active el modo ECHO.

Efecto LIGHTING

Esta función ofrece una atmósfera de fiesta con la iluminación de la unidad.

1. Presione **LIGHTING** en la unidad.
FLASH OFF → ALL OFF → ALL ON
2. Seleccione el modo girando **MASTER VOLUME/MULTI JOG** o pulse **LIGHTING** repetidamente en la unidad.
PARTY → PEACEFUL → ROMANTIC → COOL → UPBEAT → FIERY → EXCITED → DYNAMIC → HEALING → SUNNY → OFF



Nota

- La función de iluminación está disponible en todas las funciones.
- La función de iluminación mantiene su modo anterior cuando se presiona en primer lugar **LIGHTING** en la unidad, y presione de nuevo para cambiar modos.

Apagado automático

Esta unidad se apaga automáticamente para ahorrar consumo eléctrico si la unidad principal no está conectada al dispositivo externo y no se utiliza durante 15 minutos.

La unidad también se apagará después de seis horas si la unidad principal ha sido conectada a otro dispositivo usando entradas análogas.

La función de apagado automático se aplica solo a la unidad MASTER(MAESTRA) en el caso de la conexión WIRELESS PARTY LINK. Para la unidad SLAVE(ESCLAVA), el apagado automático está disponible tras desconectar la unidad SLAVE(ESCLAVA) y la unidad MASTER(MAESTRA).

Encendido AUTO POWER

Esta unidad se enciende automáticamente con una fuente de entrada: TV LG o **Bluetooth**

Cuando se enciende la televisión o un dispositivo externo conectado a esta unidad, la unidad reconoce la señal de entrada y selecciona la función adecuada. Puede oír el sonido de la unidad.

Si intenta conectar su dispositivo **Bluetooth**, esta unidad se enciende y se conecta a su dispositivo **Bluetooth**. Puede reproducir su música.

! Nota

- Dependiendo del dispositivo conectado, la función podría no activarse.
- Dependiendo del dispositivo conectado, la unidad enciende pero la función **Bluetooth** podría no estar conectada
- Si desconecta la conexión **Bluetooth** de esta unidad, algunos dispositivos **Bluetooth** tratarán de conectarse a la unidad continuamente. Por lo tanto se recomienda desconectar la conexión antes de apagar la unidad
- Si trata de conectarse a la aplicación "Music Flow Bluetooth", se encenderá la función **Bluetooth** de esta unidad.
- Si enciende la unidad usando la función TV LG o **Bluetooth**, se enciende la función correspondiente de esta unidad.
- Si ya está emparejado con esta unidad, la unidad se puede encender automáticamente con una fuente de entrada cuando la unidad esté apagada.
- Si apaga la unidad pulsando el botón de encendido durante más de 5 segundos, se deshabilita la función de encendido automático. Para activarla, encienda la unidad.

Cambio de función automática

Esta unidad reconoce señales de entrada como **Bluetooth** y LG TV o dispositivos portátiles conectados, y cambia a la función adecuada automáticamente.

Cuando intenta conectar el dispositivo Bluetooth

Cuando intenta conectar su dispositivo **Bluetooth** con esta unidad, se selecciona la función **Bluetooth**. Reproduzca su música en el dispositivo **Bluetooth**.

Cuando se conecta la TV LG

Cuando enciende su TV LG conectada con LG Sound Sync, esta unidad cambia la función a TV LG. Puede oír el sonido de su TV.

! Nota

- Esta función no está disponible durante el borrado.
- Esta función solamente opera con los dispositivos previamente conectados.
- Si está seleccionada la función de bloqueo de conexión de **Bluetooth**, la conexión **Bluetooth** y la conexión LG TV sólo estarán disponibles en la función **Bluetooth** y LG TV.


LG Sound Sync




Puede controlar algunas funciones de esta unidad con el control remoto de su TV con LG Sound Sync. Puede utilizarse con televisiones LG compatibles con LG Sound Sync. Asegúrese que su TV cuenta con el logotipo LG Sound Sync.

Funciones controlables mediante el control remoto de la TV LG: subir/bajar volumen, silencio.

Consulte el manual de instrucciones del televisor para obtener los detalles de LG Sound Sync.

1. Encienda la unidad presionando .
2. Presione **F** hasta que se seleccione la función LG TV.
3. Configure la salida de sonido del TV para escuchar el sonido a través de esta unidad: Menú de ajustes de TV [Sound] -> [TV Sound output] -> [LG Sound Sync (Wireless)] "PAIRED" aparecerá en la pantalla por cerca de 3 segundos y entonces podrá ver "TV LG" en la pantalla si esta unidad y el TV se conectaron normalmente.

! Nota

- También puede utilizar el control remoto de esta unidad durante el uso de LG Sound Sync. Si utiliza el control remoto del TV nuevamente, la unidad se sincroniza con el TV.
- Si la conexión falla, verifique las condiciones de esta unidad y de su TV: encendido/apagado, función.
- Asegúrese de la condición de la unidad y la conexión en los casos siguientes cuando utilice LG Sound Sync.
 - La unidad está apagada.
 - Cambio a una función diferente.
 - Desconexión de la conexión inalámbrica causada por una interferencia o distancia.
- El tiempo de apagado de esta unidad es diferente dependiendo de su TV.
- Si trata de cambiar la función actual usando la función TV LG, cambiará el volumen de acuerdo al nivel de volumen del TV LG.
- Los detalles del menú de configuración del TV varían según el fabricante o el modelo de su TV.
- Si conecta LG Sound Sync cuando la aplicación "Music Flow Bluetooth" está conectada, el control con uso de la aplicación está disponible.
- Si ha apagado la unidad directamente presionando , LG Sound Sync se desconectará. Para usar esta función de nuevo, deberá volver a conectar la TV y la unidad.
- Si se conecta una TV LG mientras se está usando el **Bluetooth**, el **Bluetooth** se desconecta y se conecta la TV LG.
- El volumen puede aumentar cuando el TV y esta unidad se conectan a través de LG Sound Sync. Baje el volumen del TV y, a continuación, conéctelo con esta unidad.
- Cuando encienda su televisión LG conectada con LG Sound Sync o acceda a la función LG, esta unidad cambiará la función a LG TV automáticamente.
- Deberá ajustar la salida de volumen de TV manualmente según la versión de LG TV.

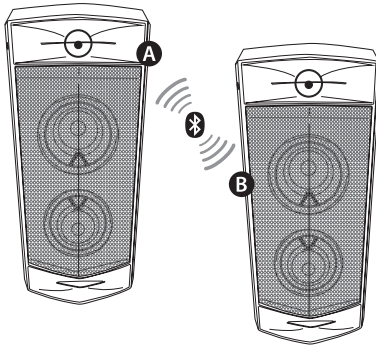
Conexión WIRELESS PARTY LINK

La salida de sonido de la unidad

- A** MASTER(MAESTRA) se expande a la unidad
- B** SLAVE(ESCLAVA).

Es compatible con la unidad que acepta WIRELESS PARTY LINK.

El nombre de la función acerca de la expansión del sonido entre productos compatibles con cable o inalámbricos ha cambiado a PARTY LINK o WIRELESS PARTY LINK.



1. Presione **WIRELESS LINK** en la unidad. Aparece PARTY LINK MODE SELECT en la pantalla.
2. Presione **WIRELESS LINK** en la unidad para seleccionar MASTER o SLAVE.
 - **A** Unidad: Selecciona MASTER(MAESTRA).
 - **B** Unidad: Selecciona SLAVE(ESCLAVA).

Las dos unidades intentan conectar entre ellas.
3. Cuando la conexión se realiza con éxito, aparece "Nombre de dispositivo esclavo CONNECTED" en la unidad MASTER(MAESTRA). Aparece "CONNECTED TO Nombre de dispositivo maestro" en la unidad SLAVE(ESCLAVA) y cambia a SLAVE(ESCLAVA) en unos segundos.

! Nota

- Si está utilizando LG Sound Sync, esta función no está disponible. Si conecta la función LG TV (LG TV), aparece "NOT SUPPORT" en la pantalla.
- Sólo puede usar el micrófono en la unidad SLAVE(ESCLAVA). En el caso de la unidad SLAVE(ESCLAVA), sólo se aceptan algunas funciones.
- Cuando se desconecta WIRELESS PARTY LINK, la unidad SLAVE(ESCLAVA) cambia a la función BT.
- Si falla la conexión, se mostrará "FAILED" en la pantalla.
- Se sincroniza la función de silencio.
- La conexión WIRELESS PARTY LINK se desconectará cuando apague la unidad o si presiona **WIRELESS LINK** en la unidad.
- El sonido de la unidad MASTER y la unidad SLAVE puede ser diferente según el estado de reproducción o la fuente.
- Compruebe la información siguiente cuando haga la conexión a **Bluetooth**.
 - Solo puede conectar un dispositivo **Bluetooth** en la unidad MASTER. No puede conectar un dispositivo **Bluetooth** a la unidad SLAVE.
 - La conexión WIRELESS PARTY LINK sólo es compatible con dispositivos Android. (La conexión WIRELESS PARTY LINK puede no ser compatible, dependiendo de las especificaciones del dispositivo conectado o el SO.)
 - Dispositivos **Bluetooth** desmontables/separables (por ejemplo, mochila dongle etc.) no son compatibles con la conexión WIRELESS PARTY LINK.

Solución de problemas

Problema	Causa y solución
La unidad no funciona correctamente.	<ul style="list-style-type: none"> • Apague esta unidad y el dispositivo externo conectado (TV, woofer, reproductor DVD, amplificador, etc.) y vuelva a encenderlos. • Desconecte el cable de alimentación de la unidad y del dispositivo externo conectado (TV, Woofer, reproductor DVD, amplificador, etc.) y luego trate de conectarlos nuevamente. • Es posible que no se guarde la configuración previa cuando se apaga el dispositivo.
No hay alimentación.	<ul style="list-style-type: none"> • El cable de alimentación no está conectado. Conecte el cable de alimentación. • Verifique si hay corriente eléctrica. Verifique la condición operando otros dispositivos electrónicos.
No hay sonido.	<ul style="list-style-type: none"> • Compruebe si ha seleccionado la función correcta. Presione el botón de función y compruebe la función seleccionada.
No pueden sintonizarse correctamente las estaciones de radio.	<ul style="list-style-type: none"> • La antena se encuentra inadecuadamente posicionada o está débilmente conectada. Conéctela firmemente. • La fuerza de señal de la estación de radio es demasiado débil. Sintonice la estación manualmente. • No hay estaciones presintonizadas o estas se han borrado (al sintonizar con canales presintonizados). Presintonice algunas estaciones de radio, Consulte la página 24 para detalles.
El control remoto no funciona correctamente.	<ul style="list-style-type: none"> • El control remoto está demasiado lejos de la unidad. Utilice el control remoto en un entorno aproximado de 7 m. • Hay un obstáculo entre el control remoto y la unidad. Retírelo. • Las baterías en el control remoto están agotadas. Reemplácelas por otras nuevas.
No enciende la luz de bocina	<ul style="list-style-type: none"> • Compruebe los efectos de iluminación presionando LIGHTING.
LG Sound Sync no funciona.	<ul style="list-style-type: none"> • Verifique si su TV LG es compatible con LG Sound Sync. • Verifique la conexión de LG Sound Sync • Verifique la configuración de sonido de su TV y de esta unidad.

Especificaciones generales

General	
Requerimientos de energía	Consulte la etiqueta principal de la unidad
Consumo de Energía	Consulte la etiqueta principal de la unidad
Dimensiones (An x Alt x P)	Aprox. 615 mm x 272 mm x 378 mm
Temperatura de Operación	5 °C a 35 °C (41 °F a 95 °F)
Humedad de Operación	60 %

Entradas / Salidas	
Entrada de audio analógica (AUX IN)	2,0 V raíz cuadrático medio (1 kHz 0 dB), 600 Ω conector RCA (L, R)
Salida de audio analógica (AUX OUT)	2,0 V raíz cuadrático medio (1 kHz 0 dB), 600 Ω conector RCA (L, R)
Entrada portátil (PORT. IN)	1,0 Vrms (toma estéreo de 3,5 mm) x 1
Micrófono (MIC 1/2)	Sensibilidad 20 mV (1 kHz), 2 tomas de 6,3 mm

Sintonizador	
Rango de sintonización FM	87,5 a 108,0 MHz u 87,50 a 108,00 MHz

Sistema	
Respuesta de frecuencia Response	40 a 20 000 Hz
Relación señal-ruido	Más de 75 dB
Rango dinámico	Más de 80 dB
Suministro de energía del puerto (USB)	5 V \equiv 500 mA

Amplificador (potencia de salida valor cuadrático medio total)	
Salida total RMS	1,800 W RMS
ALTA	450 W RMS X 2 (6 Ω at 1 kHz, 15 % THD)
BAJA	450 W RMS X 2 (6 Ω a 200 Hz, 15 % THD)

- El diseño y especificaciones están sujetos a cambios sin previo aviso.

Marcas comerciales y permisos



La marca mundial **Bluetooth**® y los logotipos son propiedad de **Bluetooth**® SIG, Inc. y el uso de esas marcas por parte de LG Electronics se realiza bajo licencia.

Toda marca o nombre comercial es propiedad de sus respectivos titulares.

Mantenimiento

Manipulación de la unidad

Al transportar la unidad

Guarde el empaque original de transporte y los materiales de embalaje. Si necesita transportar la unidad, para obtener una protección máxima, vuelva a embalar la unidad como llegó empacada de fábrica.

Mantenga las superficies exteriores limpias

No utilice líquidos inflamables como insecticida en aerosol cerca de la unidad. La limpieza con presión excesiva puede dañar la superficie. No deje productos de goma o plástico en contacto prolongado con la unidad.

Limpieza de la unidad

Para limpiar el reproductor use un paño suave y seco. Si las superficies están extremadamente sucias, use un paño ligeramente humedecido con una solución de detergente suave. No utilice solventes fuertes como alcohol, benceno o diluyente de pintura, porque pueden dañar la superficie de la unidad.

