

⊕ 국가별로 다를 수 있음



(2103-REV00)



자세한 사용 방법은 LG 홈페이지 또는
스마트기기로 확인할 수 있습니다.



www.lge.co.kr



- 본 설명서의 제품 이미지는 이해를 돕기 위한 것이므로 실물과 다르게 보일 수 있습니다.
- 제품에 제공되는 부속품 사용을 권장합니다.

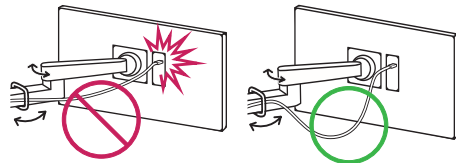
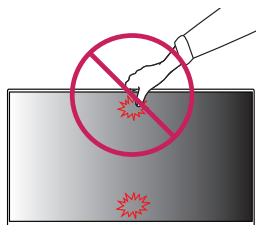
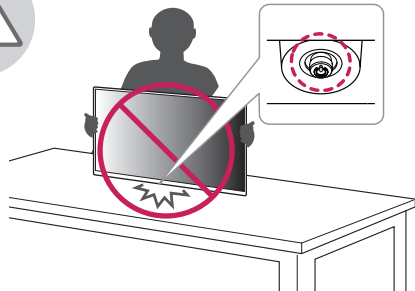


www.lge.co.kr

- 사용 설명서/모니터 드라이버/소프트웨어 설치 파일은 LG 전자 인터넷 홈페이지(www.lge.co.kr)에서 다운로드하실 수 있습니다.
- 제공된 CD를 PC의 CD-ROM 드라이브에 넣으면 자동으로 실행되어 메인 화면이 보입니다.
(사용하는 운영체제(OS)에 따라 다를 수 있습니다.)

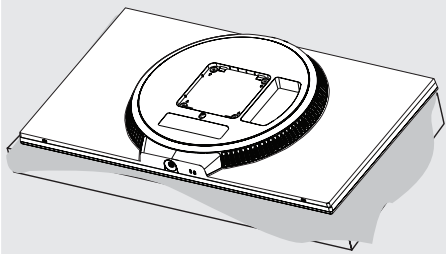
- 규격 및 주의사항

안전을 위한 주의사항, DDC (Display Data Channel), Energy saving Design, Service, 규격 사항 등의 내용을 보실 수 있습니다.

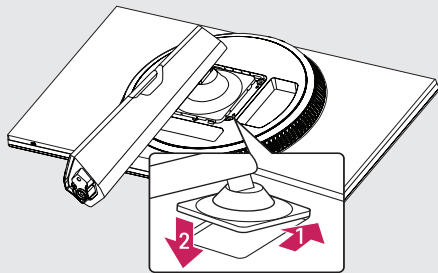


- 모니터의 패널 (화면) 보호를 위해 부드러운 천을 바닥에 깔아 주세요.
- 모니터 운반 시, 제품을 거꾸로 한 채 스탠드 베이스만 잡으면 헤드 부분이 분리되어 떨어지면서 상해의 위험이 있으니 주의하세요.

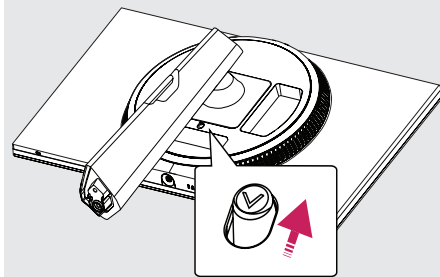
1



2

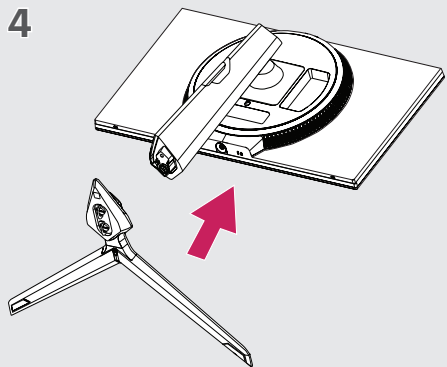


3

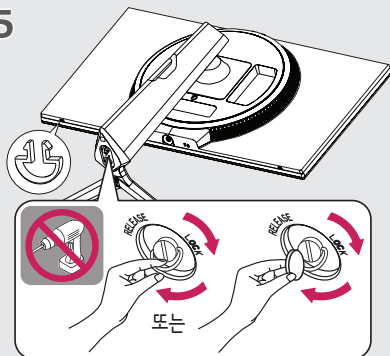




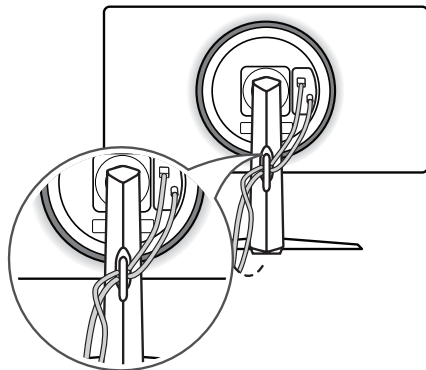
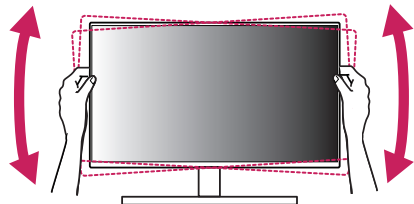
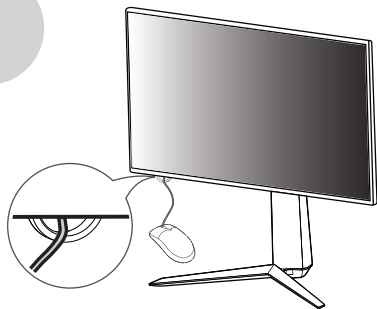
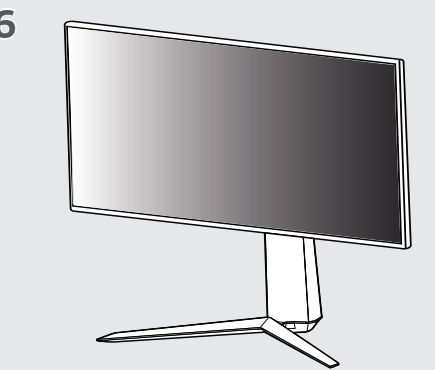
4

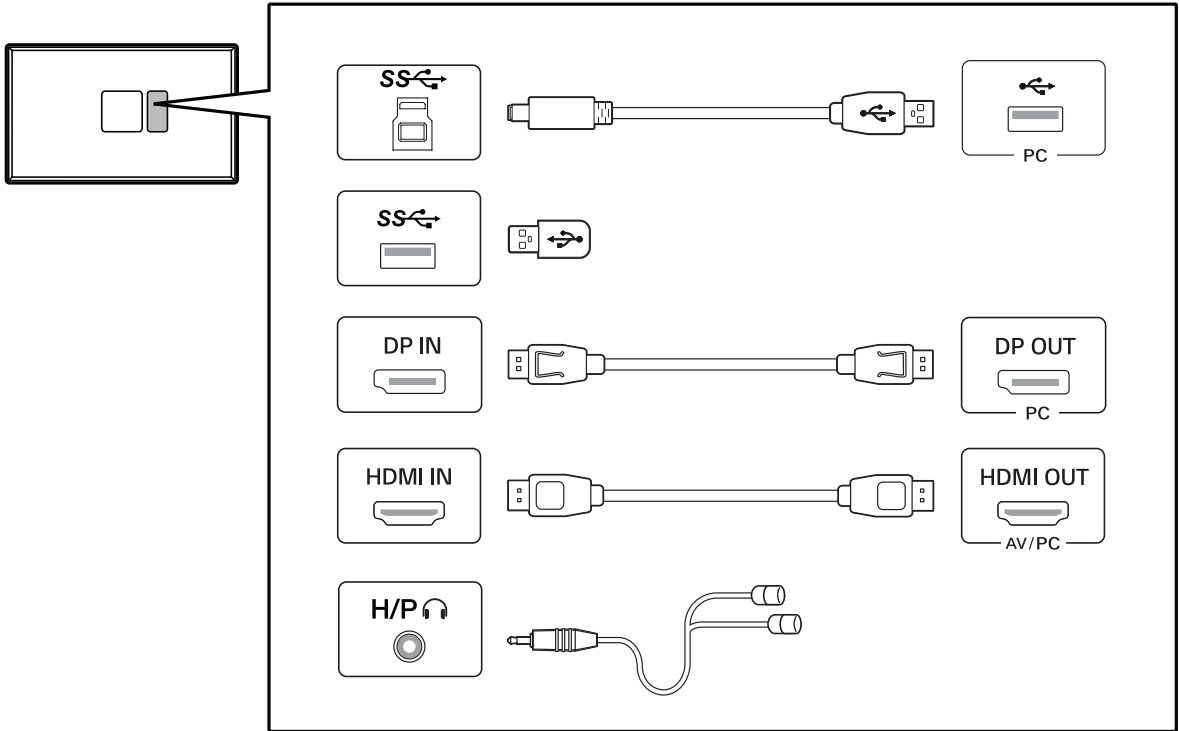


5



6



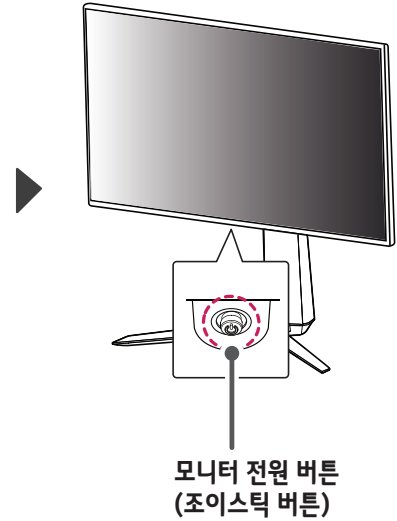
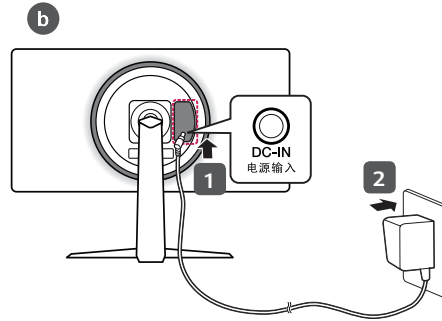
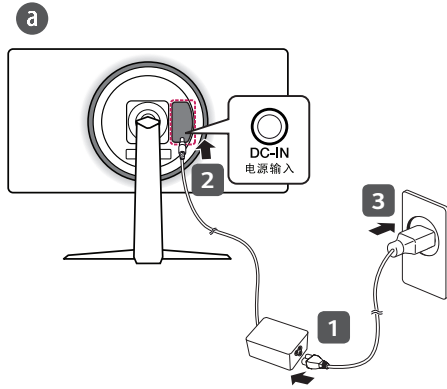




- DVI to HDMI / DP (DisplayPort) to HDMI 케이블을 사용할 경우 호환성 문제가 발생할 수 있습니다.
- 제품의 USB 포트 기능은 Hub 기능입니다.
- PC의 DP (DisplayPort) 버전에 따라 영상 및 음성 출력이 되지 않을 수도 있습니다.
- 일부 그래픽 카드는 모니터가 제공하는 해상도를 지원하지 않을 수 있습니다. 단자에 따른 모니터의 지원 해상도는 제품 규격 정보를 참조하세요.
- Mac 제품에 따라 권장 해상도 또는 일부 기능이 지원되지 않을 수 있습니다.
- 부속품으로 제공된 케이블 이외의 케이블로 제품 연결 시 기기 동작에 이상이 발생할 수 있으니 반드시 부속품으로 제공된 케이블을 사용하세요.
- 시중에서 판매되는 일반 케이블을 사용할 경우 화면이 보이지 않거나 화면에 노이즈가 발생할 수 있습니다.
- PC 연결 시 음성 출력이 되지 않을 경우, PC의 음성 출력을 사용 중인 모니터로 설정하세요.
(사용하는 운영체제 (OS)에 따라 다를 수 있습니다.)

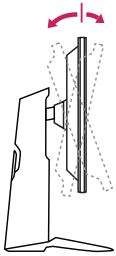


• 전원 연결 시 제품에 이상이 생길 수 있으니 반드시 부속품으로 제공된 전원 코드를 이용하여 접지가 있는 콘센트에 연결 바랍니다.

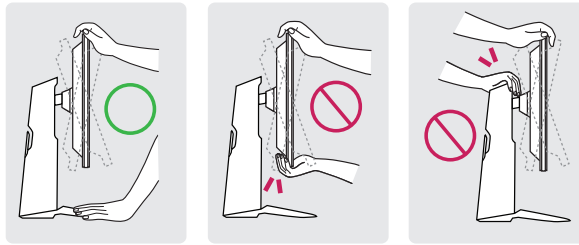




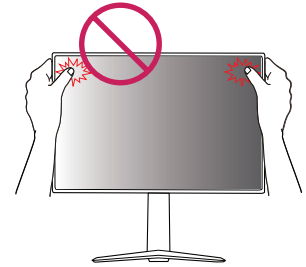
• 편안한 시청을 위해 전후 -5° 에서 15° 까지 모니터 각도를 조절할 수 있습니다.



• 모니터의 각도를 조절할 때 아래 그림처럼 잡지 마세요. 손가락을 다칠 수 있습니다.



• 모니터 화면의 각도를 조절할 때 화면 부에 손이 닿거나 놀리지 않도록 주의하세요.





- HDMI 1080i 60/50 Hz (인터레이스(Interlace)) 해상도로 선택되어 있으면 화면이 흔들릴 수 있으니, 1080p 또는 권장 해상도로 변경하세요.
- 권장 해상도로 설정하지 않으면 글자 번짐, 화면 흐림, 화면 잘림, 화면 치우침 등의 현상이 발생할 수 있으므로, 권장 해상도로 설정해 주세요.
- 컴퓨터 및 운영체제에 따라 설정 방법이 다를 수 있으며, 그래픽 카드의 성능에 따라 일부 해상도가 지원되지 않을 수도 있습니다. 그러한 경우에는 컴퓨터 또는 그래픽 카드 업체에 문의 바랍니다.

모니터 크기 (폭 x 높이 x 깊이)	무게 (포장 제외)	권장 해상도
받침대 장착 (mm): 714.7 x 600.3 x 292.1 받침대 제외 (mm): 714.7 x 428 x 50.9	받침대 장착 (kg): 7.2 받침대 제외 (kg): 4.8	2560 x 1440 @ 144 Hz (HDMI) 2560 x 1440 @ 165 Hz (DisplayPort)



- 사용 전에 **간편한 설치 안내** 및 **사용설명서**를 반드시 읽고 정확하게 사용하세요.
- **간편한 설치 안내** 및 **사용설명서**를 읽고 난 후 사용하는 사람이 언제나 볼 수 있는 장소에 보관하세요.

LG전자 서비스 센터 대표 전화번호	인터넷 서비스 신청	자가진단
<p>사용 불편 및 고장접수는 (전국 어디서나) 1544-7777</p>	<p>www.lgservice.co.kr</p>	<p>www.lgservice.co.kr 온라인 상담 > 제품 자가진단</p>
<ul style="list-style-type: none"> • 전화 걸기 전 제품 모델명, 고장상태, 전화번호, 주소를 정확히 알면 보다 빠른 서비스를 받을 수 있습니다. • 전화 연결 시 ARS 안내에 따라 제품을 정확하게 선택하면 해당 제품의 전문 상담원에게 최고의 서비스를 받을 수 있습니다. <p>고객 상담실 (제안 및 불만 사항) 080-023-7777</p>	<ul style="list-style-type: none"> • 인터넷 서비스를 이용하시면 제품에 대한 자가진단, 원하는 날짜와 시간에 서비스 신청, 실시간 PC 원격 상담이 가능하여 보다 편리하게 이용할 수 있습니다. 	<ul style="list-style-type: none"> • 불편 사항에 대한 자가진단 방법을 확인할 수 있습니다. • 모델별 증상에 대한 상세한 조치 방법을 확인할 수 있습니다.



고객을 위해 우수한 품질의 서비스를 제공하는 기업에게
사단법인 한국서비스진흥협회에서 서비스 품질을 인증하는
마크로 LG전자는 서비스 품질 우수기업입니다.

문제 발생 시 LG 전자 서비스 센터에 연락해 주세요.

