



KÄYTTÖOPAS

PYYKINPESUKONE



Lue ohjeet huolellisesti ennen asennuksen aloittamista. Se helpottaa asentamista ja varmistaa, että laite on oikein ja turvallisesti asennettu. Säilytä nämä ohjeet asennuksen jälkeen laitteen lähellä tulevia tarpeita varten.

SUOMI

FV96JNS2QA FV96VNS2QA



MFL71774480
Rev.04_051324

www.lg.com

Copyright © 2021-2024 LG Electronics Inc. Kaikki oikeudet pidätetään

SISÄLLYSLUETTELO

Tässä käyttöohjeessa saattaa olla kuvia tai sisältöä, joka ei koske juuri sinun malliasi.

Valmistaja pidättää itsellään oikeuden tarvittaessa muokata käyttöopasta.

TURVALLISUUSOHJEET

YMPÄRISTÖSTÄ HUOLEHTIMINEN	5
Ympäristö- ja taloudellisuusvinkit.....	5
Pakkausmateriaalien hävittäminen	6
Vanhan laitteesi hävittäminen.....	6
LUE KAIKKI OHJEET ENNEN KÄYTTÖÄ	7
Turvallisuusviestit.....	7
VAROITUS	8
Tekninen turvallisuus.....	8
Enimmäispaino.....	8
Asennus.....	9
Käyttö.....	9
Kunnossapito	11
Hävittäminen	11

ASENNUS

Osat ja tekniset tiedot	13
Näkymä edestä.....	13
Näkymä takaa.....	14
Tekniset tiedot.....	15
Lisävarusteet.....	16
Asennuspaikkaa koskevat vaatimukset	17
Asennuspaikka.....	17
Puulattiat (periksi antavat alustat).....	17
Ilmanvaihto	18
Ympäristön lämpötila	18
Sähköliitântä	18
Laitteen purkaminen pakkauksesta	20
Laitteen nostaminen vaahtomuovialustalta.....	20
Kuljetuspulttien irrottaminen	20
Laitteen tasapainottaminen	22
Tasapainon tarkistaminen	22
Säätöjalkojen säätäminen.....	22

Luistonestotarrojen käyttö	23
Veden täyttöletkun liittäminen	25
Liitääntä koskevia huomautuksia	25
Kumitiivisteiden tarkistaminen	25
Letkun liittäminen vesihanaan	25
Letkun liittäminen laitteeseen	26
Poistoletkun asentaminen	27
Poistoletkun kiinnittäminen liitoskiinnikkeellä	27

KÄYTTÖ

Toiminnan yleiskuvaus	28
Vaatteiden peseminen	28
Toimintopaneeli	30
Toimintopaneelin ominaisuudet	30
Pyykin valmistelu	34
Pyykin lajittelu	34
Vaatteiden pesumerkintöjen tarkistaminen	34
Vaatteiden tarkistaminen ennen laittamista koneeseen	34
Pesu- ja huuhteluaineen käyttö	36
Pesuaineiden annostelu	36
ezDispense-pesuainelokeron käyttö	36
Pyykinpesutablettien lisääminen	39
Vedenpehmentimen käyttö	40
Ohjelmataulukko	41
Pesuohjelma	41
Lisävalinnat	43
Suurin valittavissa oleva linkousnopeus	45
Veden- ja sähkönkulutustiedot	46
Lisävalinnat ja -toiminnot	49
Pesuohjelman mukauttaminen	49
Erityisvalintojen käyttäminen	50
Perusvalintojen käyttäminen	50
ezDispense-annostelijan käyttö	51
Asetukset	55

ÄLYTOIMINNOT

LG ThinQ -sovellus	57
LG ThinQ -sovelluksen ominaisuudet	57
LG ThinQ -sovelluksen asentaminen ja LG-laitteen yhdistäminen	58

Verkkoyhteyden aktivointi	59
Laitteen etäkäyttö	59
Verkkoyhteyden katkaiseminen	60
Avoimen lähdekoodin ohjelmiston ilmoitustiedot.....	60

Smart Diagnosis

LG ThinQ -sovelluksen käyttö ongelmatilanteissa	61
Äänimerkkivianmäärityksen käyttö ongelmatilanteissa	61

HUOLTO

Puhdistus jokaisen pesun jälkeen.....

Mitä puhdistaa.....	62
Ulkopintojen puhdistaminen	62

Koneen säännöllinen puhdistus

Tub Clean (Koneen Puhdistusohjelma)	63
Tulovesisuodattimen puhdistaminen.....	63
Poistopumpun suodattimen puhdistaminen ja tyhjennys hätätapauksessa....	64
ezDispense-lokeron puhdistaminen.....	65

VIANMÄÄRITYS

Ennen soittamista huoltoon

Virheilmoitukset	68
ezDispense-virheilmoitukset	70
Laitteesta mahdollisesti kuuluvat äänet	71
Käyttö.....	72
Suorituskyky.....	75
Haju.....	76
ezDispense.....	77
WiFi.....	78
Asiakaspalvelu ja huolto.....	79

Ympäristö- ja taloudellisuusvinkit

Energian- ja vedenkulutus

- Pyykkimäärän paino voi vaikuttaa veden- ja energiankulutukseen. Täytä kone tietyn ohjelman sallimalla kuivien vaatteiden enimmäismäärällä hyödyntääksesi laitettasi parhaalla mahdollisella tavalla.
- Energiankulutuksen kannalta tehokkaimmat ohjelmat ovat yleensä niitä, jotka pesevät matalammilla lämpötiloilla, mutta pidempään.
- Pyörimisnopeus vaikuttaa melutasoon ja jäännöskosteuteen: suurempi linkousvaiheen nopeus tuottaa enemmän melua, mutta jäännöskosteus on pienempi.
- Pyykin tasainen lataaminen valmistajan ilmoittamien ohjelmakohtaisten enimmäismäärien mukaisesti edesauttaa säästämään energiaa ja vettä.
- Kun pestään pieniä vaatemääriä, automaattinen kuorman tunnistusjärjestelmä auttaa vähentämään veden- ja energiankulutusta.
- Käytä pikaohjelmaa pienten pyykkimäärien kohdalla, jos ne eivät ole erityisen likaisia.
- Kylmien pesuohjelmien kanssa käytettävät pesuaineet ovat usein tehokkaita alhaisemmissakin lämpötiloissa (noin 20 °C). Jos käytät 20 °C:n asetusta, kulutat vähemmän energiaa kuin 30 °C:n tai sitä korkeamman lämpötilan asetuksella.

Pesuaine

- Pesuaine tulee valita valmistajan antamien ohjeiden sekä materiaalin, värien, likaisuuden ja pesulämpötilan mukaan. Käytä vain rumpumallisille koneille (edestä täytettävä) sopivia pesuaineita.
- Käytä pienempien pyykkimäärien yhteydessä vähemmän pesuainetta.
 - Vajaa koneellinen: 1/2 normaalista määrästä.
 - Vähimmäiskoneellinen: 1/3 täydestä määrästä.

YMPÄRISTÖSTÄ HUOLEHTIMINEN

Lisävalintojen ja -toimintojen valitseminen

- Valitse sopiva veden lämpötila pesemäsi pyykin mukaan. Saat parhaan tuloksen noudattamalla vaatteen pesumerkintöjä.
- Esipesu-vaihtoehto on suositeltava valinta, kun peset erittäin likaista pyykkiä.

Pakkausmateriaalien hävittäminen

- Pakkausmateriaalien on tarkoitus suojata laitetta odottamattomilta vahingoilta kuljetuksen aikana.
- Kun laite on asennettu, pakkausmateriaalit tulee hävittää materiaalityypikohtaisten kierrätysymbolien mukaisesti. Kierrätä pakkausmateriaalit niille sopivalla tavalla.

Vanhan laitteesi hävittäminen



- Tämä ylirastitettu jäteastian merkki ilmaisee, että sähkö- ja elektronikalaitteiden jätteet (WEEE) tulee pitää erillään kotitalousjätteestä ja viedä kunnalliseen kierrätyskeskukseen.
- Vanhat sähkötuotteet voivat pitää sisällään vaarallisia aineita, joten loppuun käytetyn laitteen oikea hävittäminen ehkäisee ympäristö- ja terveyshaittoja. Vanha laitteesi saattaa pitää sisällään uudelleen käytettäviä osia, joita voidaan käyttää korjaamaan muita tuotteita, sekä arvokkaita materiaaleja, joita voidaan kierrättää rajoitettujen resurssien säästämiseksi.
- Voit viedä laitteesi joko liikkeeseen, josta hankit tuotteen, tai ottaa yhteyttä paikallishallintosi ympäristötoimistoon koskien lähintä valtuutettua WEEE -keräyspistettä. Kaikkein viimeisimmät tiedot koskien maatasi, ks. osoitteessa www.lg.com/global/recycling

LUE KAIKKI OHJEET ENNEN KÄYTTÖÄ

Seuraavat turvallisuusohjeet on tarkoitettu estämään laitteen vaarallisen tai virheellisen käytön aiheuttamia odottamattomia vaaroja tai vaurioita.

Ohjeet on eroteltu vaarasanoilla "VAROITUS" ja "HUOMIO", kuten kuvattu alla.

Turvallisuusviestit



Tämä symboli ilmaisee asioita ja toimenpiteitä, jotka voivat aiheuttaa vaaroja. Lue tämän symbolin merkitys huolellisesti ja vältä vaarat noudattamalla ohjeita.



VAROITUS

ilmaisee, että ohjeiden noudattamatta jättäminen voi aiheuttaa vakavan henkilövahingon tai kuoleman.



HUOMIO

ilmaisee, että ohjeiden noudattamatta jättäminen voi aiheuttaa lievän henkilövahingon tai tuotteen vaurioitumisen.

VAROITUS

VAROITUS

Noudata räjähdyksen, tulipalon, kuoleman, sähköiskun, loukkaantumisen tai palovammojen vaaran vähentämiseksi yleisiä varotoimia, mukaan lukien seuraavia:

Tekninen turvallisuus

- Laitetta saavat käyttää vähintään 8-vuotiaat lapset ja henkilöt, joiden fyysinen, aistinvarainen tai henkinen toimintakyky on rajoittunut tai joilla ei ole tarvittavaa kokemusta ja tietoa laitteen käytöstä, jos heitä valvotaan tai opastetaan laitteen turvalliseen käyttöön, ja he ymmärtävät käyttöön liittyvät vaarat. Lapset eivät saa leikkiä laitteella. Lapset eivät saa tehdä puhdistus- tai kunnossapitotoimenpiteitä ilman valvontaa.
- Alle 3-vuotiaita lapsia ei saa päästää laitteen lähelle, ellei heitä valvota koko ajan.
- Jos virtajohto vaurioituu, valmistajan, sen huoltoedustajan tai muun pätevän henkilöstön on vaihdettava se vaaratilanteen välttämiseksi.
- Ilmanvaihtoaukkoja ei saa tukkia matolla.
- Tämä laite on tarkoitettu vain kotitalouskäyttöön.
- Liitä laite vesijohtoverkkoon uudella letkulla tai letkusarjalla. Vanhojen letkujen uudelleenkäyttö voi johtaa vesivuotoihin ja niistä aiheutuviin omaisuusvahinkoihin.
- Vedenpaineen tulee olla välillä 100 kPa ja 1000 kPa.

Enimmäispaino

Joissakin pesuohjelmissa vaatteiden enimmäispaino kuivina on:

FV96JNS2QA	FV96VNS2QA
10,5 kg	9 kg

Suositteltu enimmäispaino vaihtelee ohjelmakohtaisesti. Saadaksesi hyviä pesutuloksia katso tarkemmat tiedot kohdasta

Ohjelmataulukko kappaleesta **KÄYTTÖ**.

Asennus

- Laitteen siirtämiseen tarvitaan vähintään kaksi henkilöä, jotka pitävät turvallisesti kiinni laitteesta.
- Älä asenna laitetta kosteaan tai pölyiseen paikkaan. Älä asenna tai säilytä laitetta ulkona tai missään sellaisessa paikassa, jossa se on alttiina säälle, suoralle auringonvalolle, sateelle, tuulelle tai pakkasasteille.
- Varmista, että pistoke on kunnolla painettu pistorasiaan.
- Älä liitä laitetta monen pistokkeen pistorasiaan, haaroitusrasiaan tai jatkojohtoon.
- Älä muuntele laitteen mukana toimitettua pistoketta. Jos se ei sovi pistorasiaan, pyydä ammattitaitoista sähköasentajaa asentamaan sopiva pistorasia.
- Laite on varustettu virtajohdolla, jossa on laitteen maadoittava johdin (maattotappi) ja maadoitettu pistoke. Pistoke täytyy liittää asianmukaiseen pistorasiaan, joka on kaikkien paikallisten määräysten ja säännösten mukaan oikein asennettu ja maadoitettu.
- Laitteen maadoitusjohtimen vääränlainen liittäminen saattaa aiheuttaa sähköiskun. Jos epäilet maadoituksen kunnollisuutta, anna ammattitaitoisen sähköasentajan tai huoltohenkilöstön tarkistaa se.

Käyttö

- Älä koskaan yritä käyttää tätä laitetta, jos se on vahingoittunut, siinä on toimintahäiriö, se on osittain purettu tai siitä puuttuu osia tai jokin sen osa on vioittunut, mukaan lukien rikkinäinen johto tai pistoke.
- Älä yritä käyttää toimintopaneelia terävillä esineillä.
- Älä yritä irrottaa levyjä äläkä purkaa laitetta.

VAROITUS

- Älä korjaa tai vaihda mitään laitteen osaa. Kaikki korjaus- ja huoltotyöt tulee antaa pätevän huoltohenkilöstön tehtäväksi, ellei tässä käyttöoppaassa ole erikseen toisin suositettu. Käytä ainoastaan hyväksytyjä tehdasosia.
- Älä paina laitteen luukkua liikaa alaspäin sen ollessa avoinna.
- Älä laita laitteeseen eläimiä, kuten lemmikkieläimiä.
- Älä pese mitään tuotteita, jotka eivät ole pestäviä valmistajan pesumerkinnän mukaan.
- Pidä syttyvät materiaalit, kuten nukka, paperi, rievut ja kemikaalit, poissa laitteen alta ja läheisyydestä.
- Älä jätä laitteen luukkua auki. Lapset voivat roikkua ovesa tai kiivetä sisään laitteeseen, mikä aiheuttaa vaurion tai henkilövahingon.
- Älä pese tai kuivaa vaatekappaleita, joita on puhdistettu, liotettu tai kostutettu tulenaroilla tai räjähdysherkillä aineilla (kuten vahoilla, vahanpoistoaineilla, öljyllä, maalilla, bensiinillä, rasvanpoistoaineilla, kuivapesuaineilla, kerosiinilla, petrolilla, tahranpoistoaineilla, tärpätillä, kasviöljyllä, ruokaöljyllä, asetonilla, alkoholilla jne.). Virheellinen käyttö voi aiheuttaa tulipalon tai räjähdyksen.
- Älä käytä tai säilytä laitteen lähellä syttyviä tai palavia aineita (eetteri, bentseeni, alkoholi, kemikaalit, nestekaasu, syttyvä suihke, bensiini, ohenne, maaöljy, hyönteismyrkky, ilmanraikastin, kosmetiikka jne.).
- Älä laita kättäsi laitteen sisälle laitteen käydessä. Odota, kunnes rumpu on pysähtynyt kokonaan.
- Älä koske luukkuun korkean lämpötilan ohjelman aikana.
- Jos laitteesta vuotaa tai tulvii vettä, irroita virtajohto ja ota yhteyttä LG Electronics -asiakasneuvontaan.
- Kierrä vesihanat kiinni paineen vapauttamiseksi letkuista ja venttiileistä ja vuodon minimoimiseksi rikkoutumisen tai repeämisen varalta. Tarkista täyttöletkut; ne tulisi vaihtaa 5 vuoden välein.
- Jos kaasua (isobutaania, propaania, maakaasua jne.) pääsee vuotamaan, älä koske laitteeseen tai virtapistokkeeseen ja tuuleta tila välittömästi.

- Jos poistoletku tai veden täyttöletku on jäänyt talven aikana, käytä niitä vasta sulatuksen jälkeen.
- Pidä kaikki pesuaineet, huuhteluaineet ja valkaisuaineet poissa lasten ulottuvilta.
- Älä koske virtapistokkeeseen tai säätimiin märin käsin.
- Älä taivuta virtajohtoa tarpeettomasti tai aseta raskaita esineitä sen päälle.
- Vältä koskettamasta vettä, jota poistuu laitteesta pesun aikana.
- Varmista, että tyhjennys toimii kunnolla. Jos vesi ei poistu asianmukaisesti, vettä voi tulvia lattialle.
- Jos ilman lämpötila on korkea ja veden lämpötila alhainen, tiivistymistä voi muodostua ja lattia kastua.
- Pyyhi lika tai pöly pois pistokkeen koskettimista.

Kunnossapito

- Irroita laitteen virtajohto pistorasiasta ennen laitteen puhdistamista. Säätimien kytkeminen sammutus- tai valmiustila-asentoon ei kytke laitetta irti virtalähteestä.
- Kiinnitä virtapistoke pistorasiaan, kun olet huolellisesti poistanut kaiken kosteuden ja pölyn.
- Älä puhdista laitetta suihkuttamalla vettä laitteen sisään tai ulkopinnoille.
- Laitetta ei saa irrottaa pistorasiasta virtajohdosta vetämällä. Tartu aina pistotulppaan napakasti ja vedä se irti pistorasiasta.
- Vain pätevä huoltohenkilöstö LG Electronics -huoltoliikkeestä saa purkaa, korjata tai muuttaa laitetta.

Hävittäminen

- Ennen vanhan laitteen hävittämistä irroita sen sähköliitännät. Katkaise johto heti laitteen takaa estääksesi väärinkäytön.

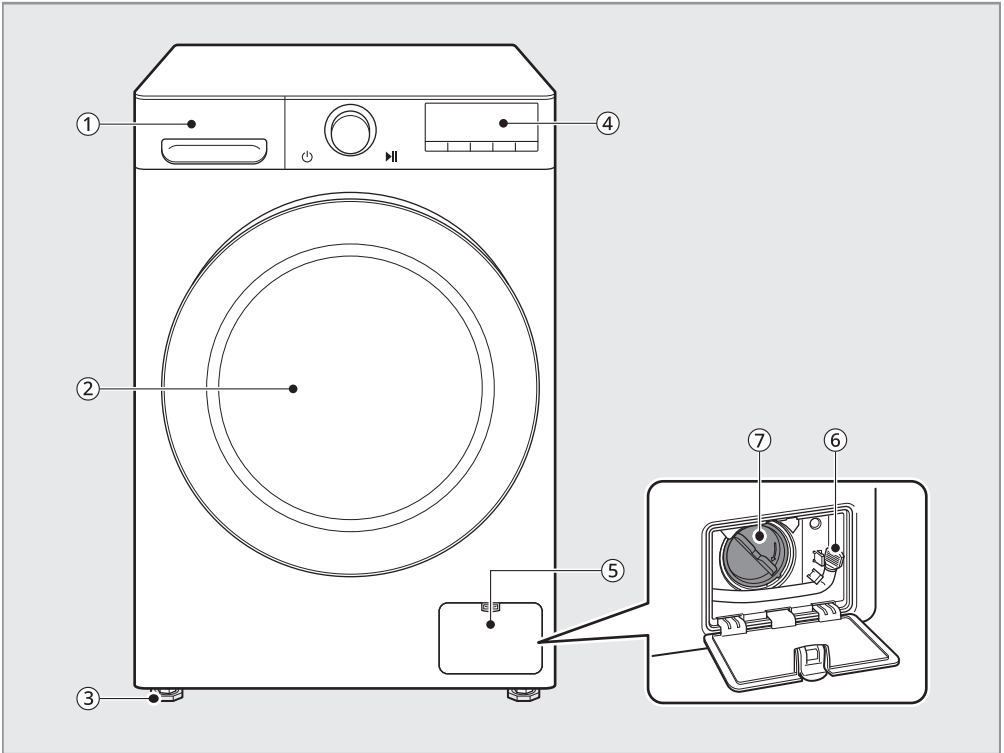
VAROITUS

- Hävitä pakkausmateriaali (kuten muovipussit ja vaahtomuovi) pois lasten ulottuvilta. Pakkausmateriaalit saattavat aiheuttaa tukehtumisen.
- Irroita virtajohto ja poista ovi ennen laitteen hävittämistä, jotta lapset ja eläimet eivät jää jumiin sisälle.

HUOMAUTUS

- Laitteen ulkonäkö ja tekniset tiedot saattavat muuttua tuotekehityksen johdosta ilman ennakoilmoitusta.

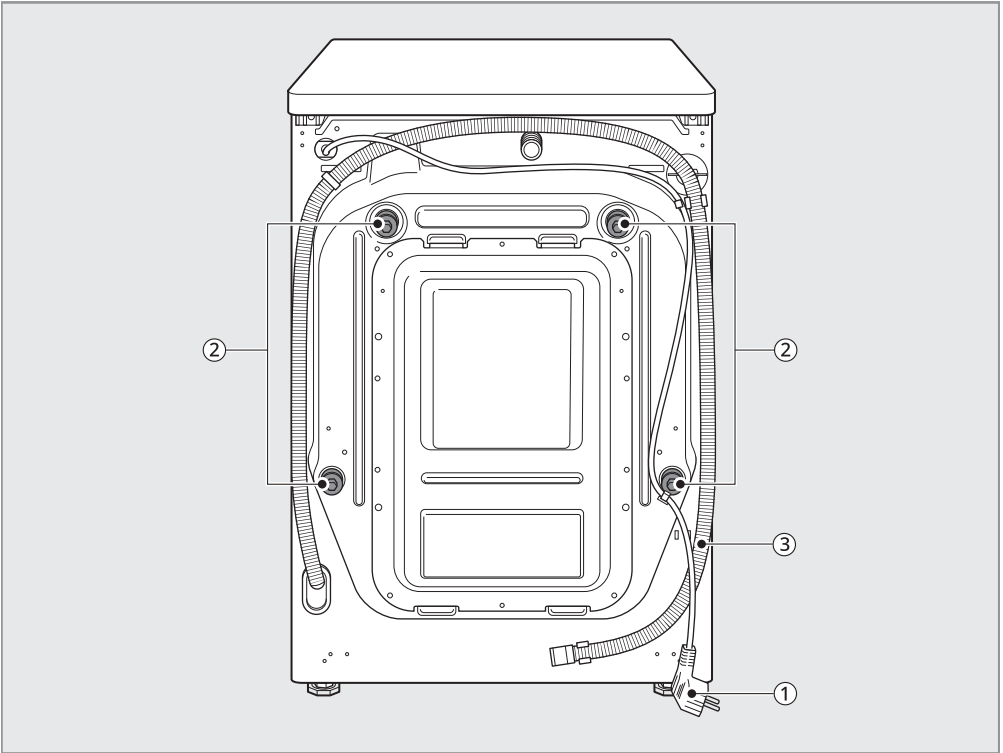
Näkymä edestä



Nro	Osan nimi	Nro	Osan nimi
①	Pesuainelokerikko	⑤	Suojakansi
②	Luukku	⑥	Poistotulppa
③	Säätöjalat	⑦	Poistopumpun suodatin
④	Toimintopaneeli		

Osat ja tekniset tiedot

Näkymä takaa

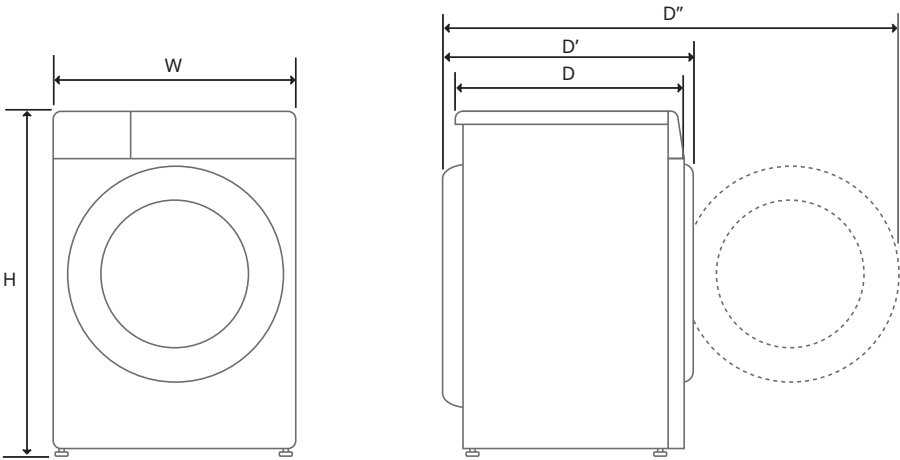


Nro	Osan nimi	Nro	Osan nimi
①	Virtapistoke	③	Poistoletku
②	Kuljetuspultit		

Tekniset tiedot

Kuvaus	Arvo
Mallin nimi	FV96JNS2QA FV96VNS2QA
Virtalähde	220–240 V~, 50 Hz
Tuotteen paino	70 kg

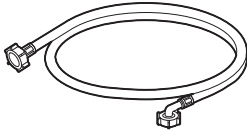
Mitat(mm)



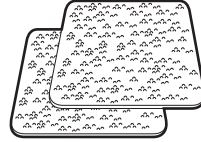
Hakemisto	Mitat (mm)
W	600
H	850
D	565
D'	620
D''	1100

Osat ja tekniset tiedot

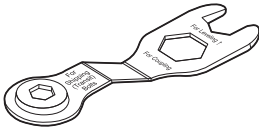
Lisävarusteet



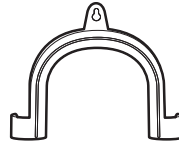
Kylmän veden täyttöletku



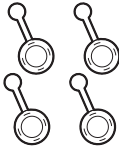
Luistonestopalat*1



Kiintoavain



Liitoskiinnike poistoletkun
kiinnittämiseen



Peitetulpat kuljetuspulttien reikiin



Nippuside*1

*1 Mukana toimitetut lisävarusteet voivat vaihdella mallista riippuen.

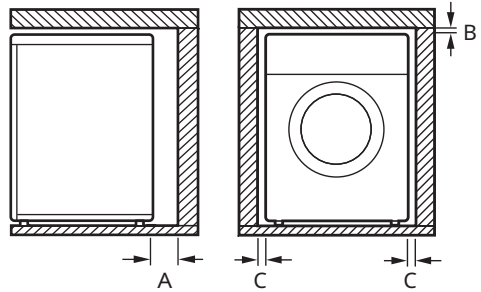
Asennuspaikkaa koskevat vaatimukset

Ennen laitteen asentamista tarkista seuraavat tiedot, jotta laite asennetaan varmasti oikeaan paikkaan.

Asennuspaikka

- Tämä laite on asennettava tukevalle lattialle, jotta tärinä olisi linkousvaiheessa mahdollisimman vähäinen. Paras on betonilattia, sillä se on paljon vähemmän altis tärinälle linkousvaiheessa kuin puulattiat tai kokolattiamatolla päällystetyt lattiat.
- Mikäli laite on pakko sijoittaa kaasukeittimen tai uunin viereen, laitteiden väliin tulee ehdottomasti sijoittaa eriste (850 x 600 mm), joka on keittimen tai uunin puolelta päällystetty alumiinifoliolla.
- Sijoita laite paikkaan, johon korjaajan on helppo tulla tekemään korjauksia tai huoltoa.
- Säädä asennuksen yhteydessä laitteen kaikki neljä säätäjalkaa sopiviksi mukana toimitetulla kuljetuspulttien avaimella, ja varmista, että laite seisoo vakaasti paikoillaan.
- Varmista, että laitteen luukku on mahdollista avata kokonaan.
- Jotta varmistettaisiin riittävä etäisyys syöttöletkuihin ja poistoletkuun ja jotta ilma pääsisi kiertämään riittävästi, jätä laitteen sivuille tilaa vähintään 20 mm ja laitteen taakse 100 mm. Huomioi

myös seinä, ovi tai lattialistat, jotka voivat lisätä vaadittuja etäisyyksiä.



Hakemisto	Vapaa tila (mm)
A	100
B	5
C	20

VAROITUS

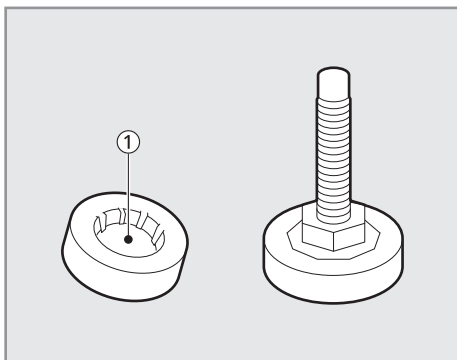
- Tämä laite on tarkoitettu ainoastaan kotikäyttöön, eikä sitä tule käyttää liikkuvissa käyttökohteissa.

Puulattiat (periksi antavat alustat)

Jos laite asennetaan puulattialle, käytä kumitassuja vähentämään liiallista tärinää ja epätasapainoa. Puulattiat tai periksi antavat alustat voivat edistää

Asennuspaikkaa koskevat vaatimukset

liiallista tärinää ja epätasapainoa, virheitä ja toimintahäiriöitä.



- Tärinän vähentämiseksi suosittelemme asettamaan vähintään 15 mm paksut kumitassut ① laitteen kaikkien säätöjalkojen alle. Ne kiinnitetään ruuveilla vähintään kahteen lattiapalkkiin.
- Asenna laite tilan nurkkaan, mikäli mahdollista. Lattia on nurkissa vakaampi.
- Kiinnitä kumitassut vaimentamaan tärinää.

⚠ VARO

- Jos laite asennetaan epätasaiselle lattialle (esim. puulattialle), takuu ei kata vaurioita eikä kustannuksia, jotka aiheutuvat epätasaiselle lattialle asentamisesta.

HUOMAUTUS

- Kumitassuja (tuotenumero **4620ER4002B**) on saatavissa LG:n huoltoliikkeistä.

Ilmanvaihto

- Varmista, etteivät matot ja muut vastaavat estä ilmankiertoa laitteen ympärillä.

Ympäristön lämpötila

- Laitetta ei saa asentaa tilaan, jonka lämpötila voi laskea alle 0 asteen. Jäätyneet letkut voivat haljeta paineesta. Elektronisen ohjausyksikön luotettavuus saattaa huonontua alle 0 asteen lämpötiloissa.
- Jos laite toimitetaan talvella, ja ulkolämpötila on alle 0 astetta, laitteen tulee antaa lämmitä huoneenlämmössä muutamia tunteja ennen käyttöönottoa.

Sähköliitäntä

- Älä käytä jatkojohtoja tai haaroitusrasiaa.
- Irroita laite käytön jälkeen pistorasiasta ja sulje vesihana.
- Liitä laite maadoitettuun pistorasiaan, joka on paikallisten sähkömääräysten mukainen.
- Laite tulee sijoittaa siten, että pistorasiaan on esteetön pääsy.
- Pistorasian tulee sijaita 1 metrin päässä laitteesta.

⚠ VAROITUS

- Vain asianmukaisesti koulutetut korjaajat saavat korjata laitetta. Kokemattomien henkilöiden suorittamat korjaukset saattavat

Asennuspaikkaa koskevat vaatimukset

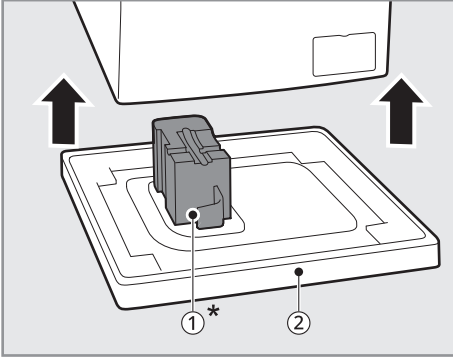
aiheuttaa henkilövahinkoja tai vakavia toimintahäiriöitä. Ota yhteyttä paikalliseen valtuutettuun LG-korjaajaan.

- Pistoke täytyy liittää asianmukaiseen pistorasiaan, joka on kaikkien paikallisten määräysten ja säännösten mukaan oikein asennettu ja maadoitettu.
-

Laitteen purkaminen pakkauksesta

Laitteen nostaminen vahtomuovialustalta

Kun olet poistanut pahvilaatikon ja kuljetusmateriaalit, nosta laite vahtomuovialustalta.

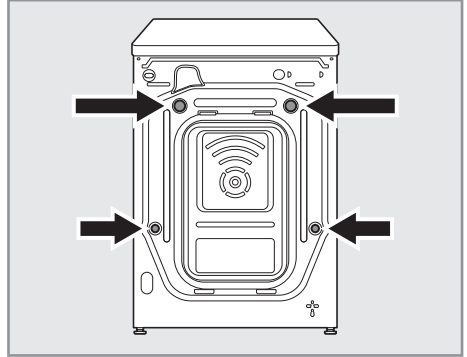


- Varmista, että rummun tuki ①* irtoaa ja jää alustaan eikä jää kiinni laitteen pohjaan.
- Jos sinun on laskettava laite maahan pakkausalan ② irrottamiseksi, aseta laite aina varovasti kyljelleen. Älä laske laitetta maahan etu- tai takaosa alaspäin.

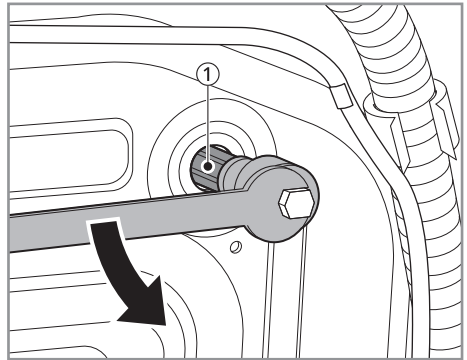
* Tämä ominaisuus voi vaihdella mallista riippuen.

Kuljetuspulttien irrottaminen

Estääksesi laitetta tärisemästä voimakkaasti ja rikkoutumasta, irroita kuljetuspultit ja pidikkeet.



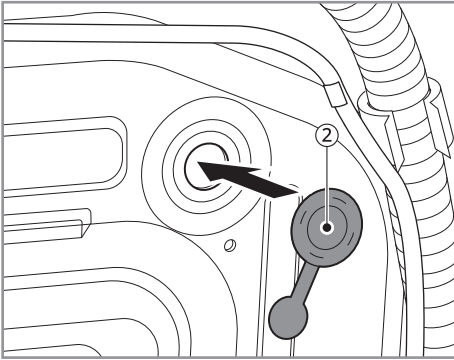
- 1 Aloita irrottamalla koneen takaa kuljetuspultit ① kuljetuspulttien avaimella (sisältyy toimitukseen). Löysää pultteja ensin kääntämällä niitä vastapäivään.



- 2 Irroita pultit hytkyttämällä niitä kevyesti ja vetämällä ne samalla pois.
- 3 Asenna reikiin peitetulpat.

Laitteen purkaminen pakkauksesta

- Etsi reikiin tulevat peitetulpat ②, jotka ovat varustepakkauksessa tai taakse kiinnitettyinä.



HUOMAUTUS

- Sästä kuljetuspultit ja pidikkeet tulevaa tarvetta varten.
 - Kuljeta tätä laitetta sen rikkoutumisen estämiseksi seuraavasti:
 - Kuljetuspultit on asennettu takaisin paikoilleen.
 - Virtajohto on kiinnitetty laitteen taakse.
-

Laitteen tasapainottaminen

Tasapainon tarkistaminen

Kun vastakkaisia kulmia painetaan, laitteen ei tulisi lainkaan liikkua ylös ja alas (tarkista molemmat suunnat).

- Mikäli laite keikkuu vastakkaisia kulmia painettaessa, säädä jalkoja uudelleen.
- Tarkista, että laite on täysin tasapainossa asennuksen jälkeen.

HUOMAUTUS

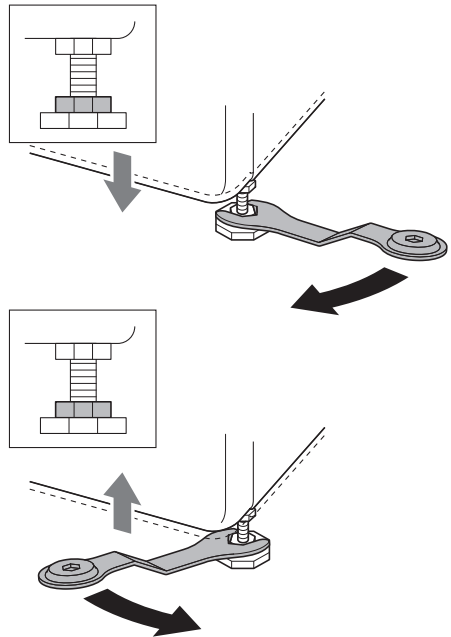
- Puulattiat tai periksi antavat alustat voivat edistää liiallista tärinää ja epätasapainoa. Puulattian vahvistamista tai tukemista saattaa olla tarpeen harkita liiallisen tärinän ja epätasapainon poistamiseksi tai vähentämiseksi.
- Älä koskaan tasoita lattian epätasaisuutta asettamalla pahvia, puupalikoita tai vastaavia materiaaleja laitteen alle.

Säätöjalkojen säätäminen

Laite tulee asentaa täysin vaakasuoraan. Jos sitä ei tasapainoteta ja asenneta vaakasuoraan, se saattaa vahingoittua tai se ei ehkä toimi kunnolla.

- 1 Jos lattia on epätasainen, säädä säätöjalkoja tarpeen mukaan.
 - Älä laita jalkojen alle puupalikoita tai muita vastaavia.

- Varmista, että kaikki neljä jalkaa ovat vakaat ja tukevasti lattiaa vasten.

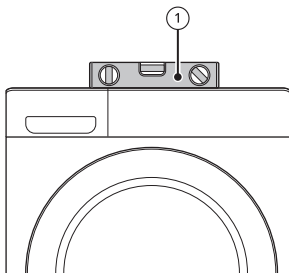


HUOMAUTUS

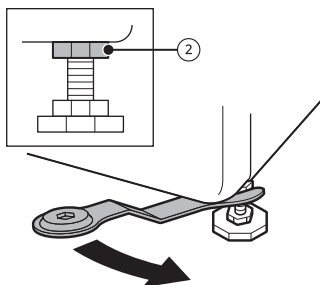
- Älä asenna pesukonetta jalustalle, korokkeelle tai muulle kohotetulle pinnalle, ellei LG Electronics ole valmistanut sitä käytettäväksi kyseisen mallin kanssa.

Laitteen tasapainottaminen

- 2 Varmista, että laite on täysin suorassa, käyttämällä vesivaakaa ①.



- 3 Lukitse säätöjalat paikoilleen lukkomuttereilla ② kääntämällä niitä vastapäivään kiinni laitteen pohjaan.



- 4 Tarkista, että kaikki lukkomutterit laitteen pohjassa on kunnolla kiristetty.

HUOMAUTUS

- Laitteen sijoittaminen oikeaan paikkaan ja jalkojen säätäminen varmistavat pitkän ja luotettavan käyttöiän.
- Laitteen täytyy olla täysin vaakasuorassa ja seistä tukevasti paikoillaan kovalla tasaisella lattialla.
- Laite ei saa keinua käytön aikana.

- Älä anna laitteen jalkojen kastua. Se voi aiheuttaa tärinää tai melua.

Luistonestotarran käyttö

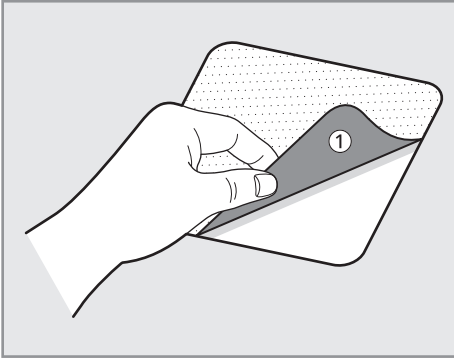
Tämä ominaisuus voi vaihdella mallista riippuen.

Laite saattaa täristä, jos asennat sen liukkaalle pinnalle. Epätasapaino saattaa aiheuttaa toimintahäiriön melun ja tärinän takia. Jos näin tapahtuu, asenna säätöjalkojen alle luistonestotarrat ja säädä jalkojen korkeus.

- 1 Puhdista lattia ennen luistonestotarran kiinnittämistä.
 - Poista roskat ja kosteus kuivalla rätillä. Jos lattia on kostea, luistonestotarrat saattavat luistaa.
- 2 Säädä jalat, kun olet asettanut laitteen asennuspaikkaan.
- 3 Aseta luistonestotarran tarrapuoli ① lattiaa vasten.
 - Tehokkainta on asentaa luistonestotarrat etujalkojen alle. Jos palojen asentaminen

Laitteen tasapainottaminen

etujalkojen alle on vaikeaa, voit myös kiinnittää ne takajalkojen alle.



4 Aseta laite luistonestotarrojen päälle.

- Älä aseta luistonestotarrojen tarrapuolta ① laitteen jalkoihin päin.

HUOMAUTUS

- Ylimääräisiä luistonestotarroja on saatavissa LG Electronicsin huoltoliikkeistä.
-

Veden täyttöletkun liittäminen

Liitäntää koskevia huomautuksia

- Vedenpaineen tulee olla välillä **100 kPa** ja **1000 kPa** (1,0–10,0 kgf/cm²). Jos vedenpaine ylittää **1000 kPa**, on asennettava paineenalennuslaite.
- Tarkista täyttöletkun kunto säännöllisin väliajoin ja vaihda se tarvittaessa.

HUOMAUTUS

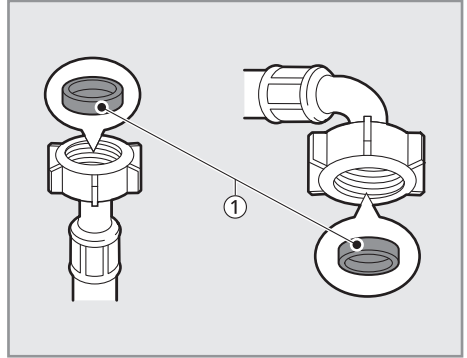
- Älä kiristä täyttöletkua liikaa äläkä käytä mekaanisia laitteita sen kiristämiseen syöttöventtiileihin.
- Mitään muuta takaisinvirtauksen estoa ei vaadita veden tuloliitäntään.

Kumitiivisteiden tarkistaminen

Täyttöletkujen mukana toimitetaan kaksi kumitiivistettä ①. Niitä käytetään vesivuotojen välttämiseksi. Varmista, että hanaliitos on tarpeeksi tiivis.

- Älä kiristä täyttöletkuja mekaanisilla laitteilla, kuten puristuspihdeillä.

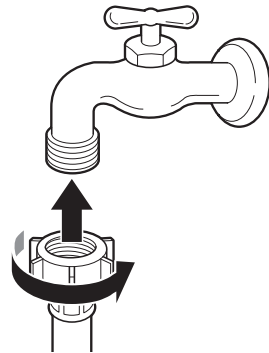
Varmista, että täyttöletkun kaareva pää on liitetty laitteeseen.



Letkun liittäminen vesihanaan

Kierteillä varustetun letkun kiinnittäminen kierteillä varustettuun hanaan

Kierrä täyttöletkun liitin vesihanaan. Kiristä vain käsin pehmeää liinaa käyttäen. Älä kiristä täyttöletkua liikaa millään mekaanisella välineellä.



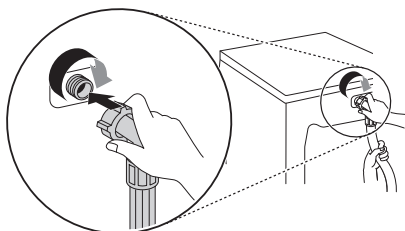
Veden täyttöletkun liittäminen

HUOMAUTUS

- Kun olet kiinnittänyt täyttöletkun vesihanaan, laske vesihanasta vettä, jotta vieraat ainesosat (lika, hiekka, sahanpuru jne.) huuhtoutuvat pois vesiletkusta. Laske vesi altaaseen ja tarkista veden lämpötila.
-

Letkun liittäminen laitteeseen

Kierrä täyttöletku kiinni laitteen takana olevaan veden syöttöventtiiliin.



- Älä liitä letkua kuuman veden ottoon malleissa, joissa on yksi tulovesiventtiili. Liitä vain kylmän veden ottoon.

HUOMAUTUS

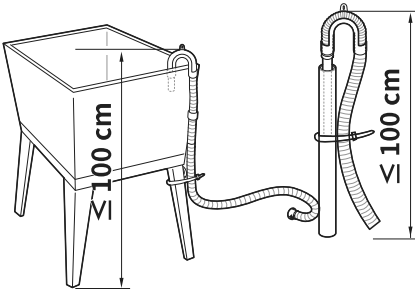
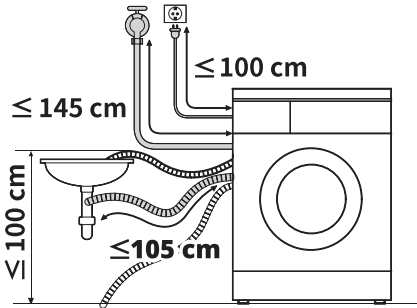
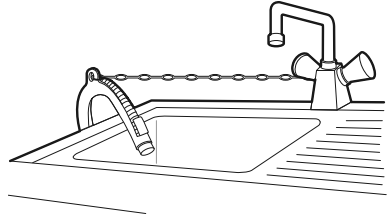
- Jos letkusta vuotaa vettä liittäjän jälkeen, toista samat vaiheet. Käytä vesiliitännässä tavallisinta hanamallia. Jos hana on neliskulmainen tai liian iso, poista ohjauslevy ennen hanan yhdistämistä sovittimeen.
 - Varmista, että letku ei taitu tai jää puristuksiin.
-

Poistoletkun kiinnittäminen liitoskiinnikkeellä

Poistoletkun saa asettaa korkeintaan **100 cm** lattian yläpuolelle. Muutoin laite ei välttämättä pysty poistamaan vettä tai vesi tyhjenee hitaasti.

- Poistoletkun huolellinen kiinnitys suojaa lattiaa vesivuotojen aiheuttamilta vahingoilta.

- Kiinnitä poistoletku altaaseen kunnolla käyttäen ketjukiinnitintä.



- Jos poistoletku on liian pitkä, älä työnnä sitä väkisin takaisin laitteeseen. Se aiheuttaa epänormaalia melua.

Toiminnan yleiskuvaus

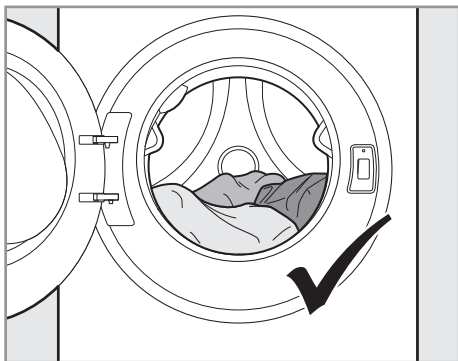
Vaatteiden peseminen

Ennen ensimmäistä pesua valitse **Cotton (Puuvilla)**-pesuohjelma ja lisää pesuainetta vain puolet. Käynnistä laite ilman vaatteita. Tämä poistaa rummusta mahdolliset jäämät ja veden, joita sinne on saattanut jäädä valmistuksen yhteydessä.

- 1 Lajittele pyykki materiaalin, likaisuuden, värin ja pyykkimäärän mukaan.
- 2 Avaa luukku ja laita pyykki laitteeseen.

VARO

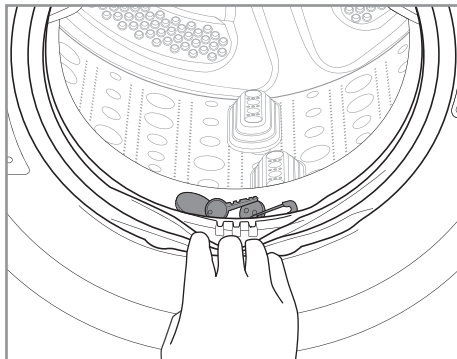
- Ennen luukun sulkemista varmista, että kaikki vaatteet ja muut tuotteet ovat sisällä rummussa, eivätkä roiku luukun kumitiivisteessä, johon ne voivat jäädä kiinni, kun luukku suljetaan. Muutoin luukun tiiviste ja vaatteet voivat vaurioitua.



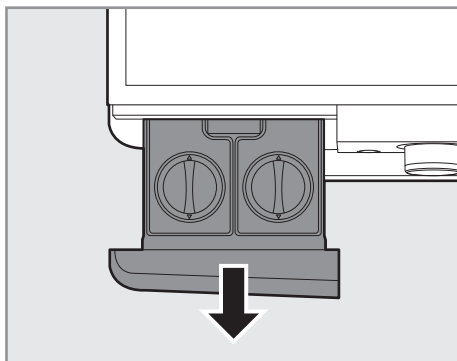
- 3 Sulje luukku.

VARO

- Poista kaikki vaatteet ja muut esineet luukun tiivisteestä väleistä estääksesi vaatteiden ja luukun tiivisteestä vahingoittumisen.

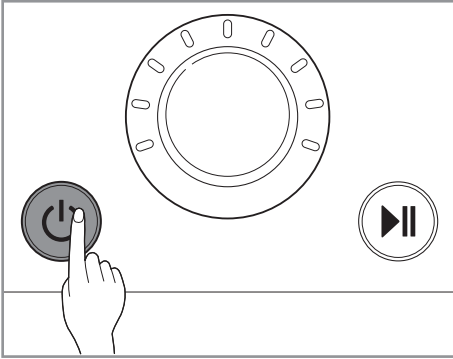


- 4 Lisää puhdistustuotteet tai pesuaineet ja huuhteluaineet annostelijan oikeisiin osastoihin.



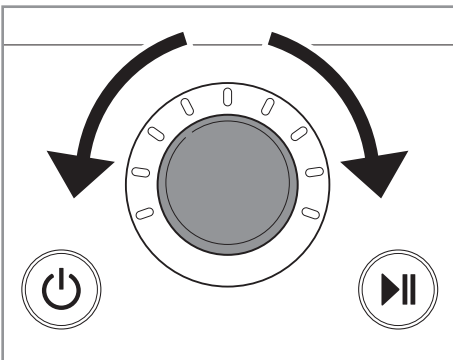
Toiminnan yleiskuvaus

- 5 Paina **Virta**-painiketta laitteen kytkemiseksi päälle.



- 6 Valitse haluamasi ohjelma.

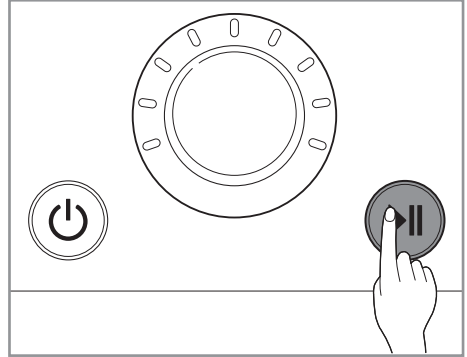
- Paina ohjelmapainiketta toistuvasti tai käännä pesuohjelman säädintä, kunnes haluamasi ohjelma on valittuna.
- Valitse seuraavaksi pesulämpötila ja linkousnopeus. Kiinnitä huomiota vaatteiden pesumerkintöihin.



- 7 Aloita ohjelma.

- Paina **Käynnistys/Pysäytys**-painiketta ohjelman

käynnistämiseksi. Laite käy hetken ilman vettä punnitakseen pyykin painon. Jos **Käynnistys/Pysäytys**-painiketta ei paineta tietyn ajan kuluessa, laite sammuu, ja kaikki valitsemasi asetukset menetetään.



HUOMAUTUS

- Seuraavassa tapauksessa ovi ei aukea, vaikka keskeyttäisitkin pesuohjelman tai sammuttaisit pesukoneen.
 - Kun pesukone aloittaa pesuohjelman ja rummun sisällä on vettä, ovi ei aukea. Näin voidaan estää tulviminen, kunnes pesukone voi tyhjentää veden.

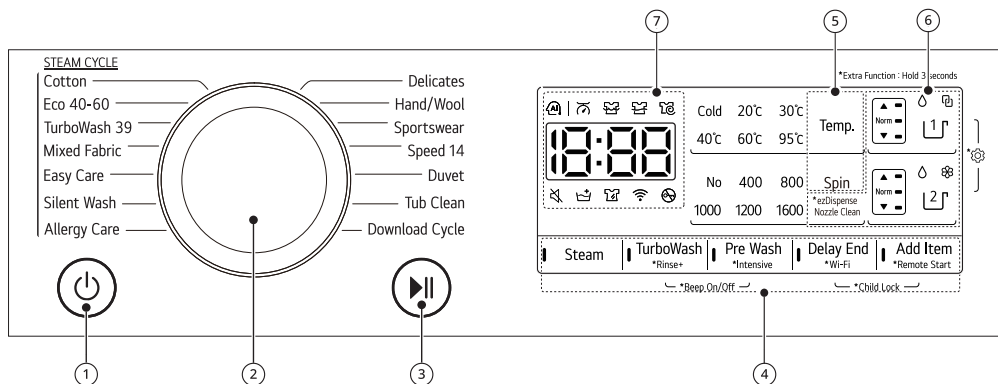
- 8 Ohjelman loppu.

- Laite antaa äänimerkin, kun pesuohjelma on päätynyt. Poista pyykki laitteesta heti, jotta pyykkiin ei jää ryppyjä.

Toimintopaneeli

Todellinen toimintopaneeli voi poiketa mallikohtaisesti.

Toimintopaneelin ominaisuudet



① Virtapainike

- Käynnistä pesukone painamalla tätä painiketta.

② Ohjelman valintanappi

- Valitse ohjelma pyykin laadun mukaan.
- Merkkivalo ilmaisee valitun ohjelman.

③ Käynnistys/Pysäytys-painike

- Tällä painikkeella käynnistät tai pysäytät pesuohjelman.
- Jos haluat pysäyttää pesuohjelman hetkeksi, paina tätä painiketta.

④ Lisävalinnat ja -toiminnot

- Käytä lisätoimintoja painamalla ja pitämällä vastaavaa painiketta painettuna 3 sekuntia. Vastaava symboli syttyy näytössä.
- Voit valita lisäohjelmia, merkkivalo ilmaisee valinnan.

Remote Start (Etäkäynnistys)

Voit ohjata laitetta etänä älypuhelimella **LG ThinQ** -sovellusta käyttäen.

- Jos haluat käyttää tätä toimintoa, katso **ÄLYTOIMINNOT**.

Wi-Fi

Paina **Delay End (Ajastin)** -painiketta 3 sekuntia käynnistääksesi parinmuodostuksen laitteen ja **LG ThinQ** -sovelluksen välillä.

⑤ Lämpötilan ja linkouksen säätö

Käytä näitä painikkeita veden lämpötilan ja linkousnopeuden säätämiseen valitulle ohjelmalle.

- Nykyiset asetukset näkyvät näytössä.
- Paina kyseisen valinnan painiketta valitaksesi muita asetuksia.

⑥ ezDispense-painikkeet

- Valitse ezDispense-toiminto **Annostelija 1-** tai **Annostelija 2-** painikkeella.
- LED-valo syttyy ja osoittaa valitun pesuaineen tyypin ja määrän.
- Jos pesu- tai huuhteluainetta ei ole riittävästi.
 - Kun **Virta**-painiketta painetaan: LED-valo vilkkuu ja laite antaa äänimerkin.
 - Kun laite on käynnissä: LED-valo vilkkuu.

ezDispense Nozzle Clean (ezDispense Suuttimen Puhdistus)

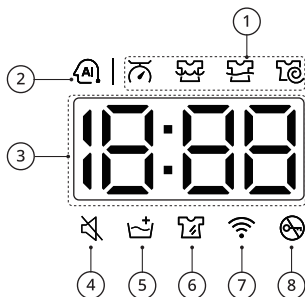
- Paina ja pidä **Spin (Linkous)**-painiketta painettuna 3 sekuntia käyttäaksesi **ezDispense Nozzle Clean (ezDispense Suuttimen Puhdistus)**-toimintoa. Käytä tätä toimintoa pesuaineen tai huuhteluaineen tyypin vaihtamiseen. Tämä toiminto puhdistaa pesuaineen tai huuhteluaineen jäännökset **ezDispenseen** liitetyssä letkussa (vaihdettaessa pesuaineen tai huuhteluaineen tyyppiä).

⑦ Näyttö

- Näytössä näkyvät asetukset, arvio jäljellä olevasta pesuajasta, lisävalinnat ja ohjelman tila. Näytössä näkyvät oletusasetukset, kun laite kytketään päälle.
- Kun pyykkimäärää tunnistetaan automaattisesti, toimintopaneelin näytössä vilkkuu kolme viivaa.

Toimintopaneeli

Aika- ja tilanäyttö



① Ohjelman tilan merkkivalot

- Kun pesuohjelma on käynnissä, aktiivisen vaiheen LED-merkkivalo vilkkuu, ja jäljellä olevien vaiheiden LED-merkkivalot pysyvät vakaina. Kun vaihe on suoritettu loppuun, LED-merkkivalo sammuu. Jos ohjelma keskeytetään, aktiivisen vaiheen LED-merkkivalo lakkaa vilkkumasta.

② AI DD

- **AI DD** (AI) varmistaa oikeat rummun pyörimistoiminnot, kun pyykkimäärän tunnistus on valmis.
- (AI) aktivoituu, kun valitset **Cotton (Puuvilla)**-, **Mixed Fabric (Sekalainen pyykki)**- tai **Easy Care (Siliävät)** -ohjelman tai kun niitä käytetään.
 - Mikäli käytetään liikaa pesuainetta, se saattaa aiheuttaa liikaa vaahtoa, jonka takia **AI DD** suorituskyky saattaa laskea.

③ Arvioitu jäljellä oleva aika

- Kun pesuohjelma valitaan, kyseisen ohjelman oletusaika näytetään. Aika muuttuu, kun vaihtoehtoja valitaan.

- Jos näytössä näkyy --- , aika näytetään, kun määräautomatiikka on havainnut pyykkimäärän. Tämä on normaalia.
- Näytetty aika on vain arvio. Tämä aika perustuu normaaleihin käyttöolosuhteisiin. Useat ulkoiset tekijät (pyykin paino, huoneen lämpötila, tulevan veden lämpötila jne.) voivat vaikuttaa todelliseen aikaan.

④ Äänimerkki Pois Päältä ilmaisain

- 🔊 palaa, kun piippausääni on kytketty pois päältä.

⑤ Rinse+ (Huuhtelu+) ilmaisain

- 👉 palaa, kun **Rinse+ (Huuhtelu+)** on valittuna.

⑥ Intensive (Intensiivinen) ilmaisain

- 👉 palaa, kun **Intensive (Intensiivinen)** on valittuna.

⑦ Wi-Fi ilmaisain

- 📶 palaa, kun laite on yhteydessä kodin WiFi-verkkoon.

⑧ Luukku lukittu ilmaisin

🔊 palaa, kun ohjelma käynnistyy ja luukku on lukittu.

Pyykin valmistelu

Parhaiden pesutulosten saamiseksi lajittele pyykki ja valmistele vaatteet sitten niiden pesumerkintöjen mukaan.



Pyykin lajittelu



- Likaisuus (hyvin likainen, normaali, vähän likainen): Lajittele vaatteet likaisuuden mukaan. Mikäli mahdollista, älä pese erittäin likaisia vaatteita kevyesti likaantuneiden vaatteiden kanssa.
- Väri (valkoinen, vaalea, tumma): Pese tumma tai värillinen pyykki erillään valkoisista tai vaaleista väreistä. Jos värillistä pyykkiä pestään valkoisten kanssa, se saattaa päästää väriä tai värjätä valkoisia vaatteita.
- Nukka (nukkaavat, nukkaantuvat): Pese nukkaavat ja nukkaantuvat vaatteet erillään. Nukkaavat voivat nukata nukkaantuvia vaatteita.

Vaatteiden pesumerkintöjen tarkistaminen

Symboleissa kerrotaan kankaan laatu ja annetaan pesuohje.

Pesumerkintöjen symbolit

Symboli	Pesuohjelma/kangaslaatu
	<ul style="list-style-type: none">• Normaali ohjelma• Puuvilla, Kirjopesu
	<ul style="list-style-type: none">• Siliävät• Keinokuitu, Kirjopesu

Symboli	Pesuohjelma/kangaslaatu
	<ul style="list-style-type: none">• Erikoishienopesu• Hienopesu
	<ul style="list-style-type: none">• Vain käsinpesu• Villa, silkki
	<ul style="list-style-type: none">• Vesipesu kielletty

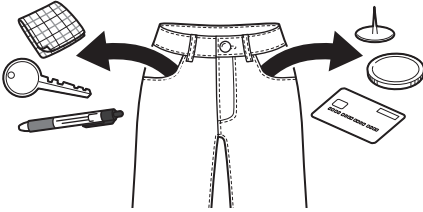
HUOMAUTUS

- Symbolin alla olevat viivat antavat tietoa kangaslaadusta ja suurimmasta sallitusta mekaanisesta rasituksesta.

Vaatteiden tarkistaminen ennen laittamista koneeseen

- Yhdistä samaan koneelliseen isoja ja pieniä vaatteita, jotta pyykkimäärä olisi tasainen pyörimisen aikana.
- Älä pese pieniä vaatteita yksittäin. Lisää 1 tai 2 samankaltaista tuotetta, jotta pyykki jakaantuisi tasaisemmin.
- Tarkista kaikki taskut ja varmista, että ne ovat tyhjä. Neulat, hiussoljet, tulitikut, kynät, kolikot ja avaimet

voivat vaurioittaa sekä laitetta että vaatteita.



- Kun pestään vaatteita, joissa on pitkät liitetyt hihnat, ne on sidottava tai käytettävä pesupussia.
- Käytä pesupussia pienille vaatteille kuten hihoille, sukkahousuille, alusasuille ja sukille, jotta ne eivät jää jumiin rummun ja luukun tiivisteiden väliin.
- Täytä pesupussi vain puolittain sen kapasiteetista ja pese se muiden vaatteiden kanssa. Vältä ylitäyttöä tai pesua erikseen, sillä se voi aiheuttaa epätasaisesti jakautuneen pyykin rummussa, joka johtaa riittämättömään linkoukseen.
- Sulje vetoketjut, soljet ja nauhat, jotta ne eivät tartu muihin vaatteisiin.
- Esikäsittele lika ja tahrat hieromalla niihin hieman veteen liuotettua pesuainetta. Näin lika irtoaa helpommin.

Pesu- ja huuhteluaineen käyttö

Pesuaineiden annostelu

- Pesuainetta tulee käyttää pesuaineen valmistajan antamien ohjeiden mukaan perustuen materiaaliin, väriin, likaisuuteen ja pesulämpötilaan. Käytä vain rummulle (edestä täytettävä) sopivia pesuaineita.
- Vähennä pesuaineen määrää, jos vaahtoa muodostuu liikaa.
- Jos pesuainetta annostellaan liikaa, rumpuun kehittyä liikaa vaahtoa, joka huonontaa pesutulosta ja kuormittaa moottoria.
- Käytä nestemäistä pesuainetta pesuaineen valmistajan ohjeiden mukaan.
- Voit kaataa nestemäisen pesuaineen suoraan pääpesuainelokeroon, jos aloitat pesuohjelman heti.
- Jos valitset valinnan **Pre Wash (Esipesu)** sen jälkeen, kun olet lisännyt pesuainetta suoraan rumpuun, pesuaine saattaa peseytyä pois, mikä heikentää pesutuloksia. Saat parhaat tulokset, kun käytät valintaa **Pre Wash (Esipesu)** yhdessä **ezDispense**-toiminnon kanssa. Manuaalista annostelijaa ei voida käyttää esipesun pesuaineen annosteluun.
- Pesuaine voidaan annostella veden lämpötilan, veden kovuuden, pyykkimäärän ja likaisuuden mukaan. Saat parhaat tulokset, kun vältät annostelemasta pesuainetta liikaa. Muutoin seurauksena on liiallista vaahtoamista.
- Katso vaatteiden pesumerkinnot ennen kuin lisäät pesuainetta ja valitset lämpötilan.

- Käytä vain kullekin kangaslaadulle sopivaa pesuainetta:
 - Nestemäiset pesuaineet on usein suunniteltu tiettyihin käyttötarkoituksiin, esim. värilliselle kankaalle, villalle, hienopyykille tai tummille vaatteille.
 - Jauhemainen pesuaine sopii kaikenlaisille kankaalle.
 - Käytä valkoisille ja vaaleille vaatteille valkaisuainetta sisältävää pesujauhetta parempien pesutulosten saamiseksi.
 - Pesuaine huuhtoutuu lokerosta koneeseen pesuohjelman alussa.

HUOMAUTUS

- Älä anna pesuaineen kovettua. Se voi aiheuttaa tukoksia, huonon huuhtelutuloksen tai hajua.
 - Täysi koneellinen: valmistajan ohjeiden mukaan.
 - Vajaa koneellinen: 1/2 normaalista määrästä.
 - Vähimmäiskoneellinen: 1/3 täydestä määrästä.
-

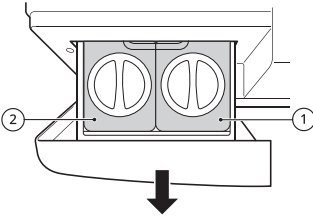
ezDispense- pesuainelokeron käyttö

Kun **ezDispense**-toiminto on käytössä, nestemäisiä pesu- ja huuhteluaineita annostellaan määrättyjen määrien mukaisesti oikeaan aikaan valitun syklin perusteella.

Pesu- ja huuhteluaineen käyttö

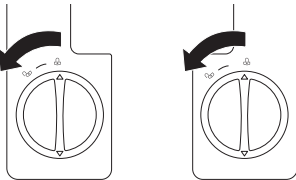
- Täysi pesuainesäiliö riittää noin 20 tavalliseen sykliin, kun rumpu on puoliksi täynnä.
- Oletusasetuksena annostellaan **42 ml** pesuainetta ja **30 ml** huuhteluainetta **4–6 kg** määrälle normaali likaista pyykkiä. Tätä asetusta voidaan muuttaa käyttämällä **1** (Annostelija 1) ja **2** (Annostelija 2) -painikkeita. Katso lisätietoja kohdasta **Lisävalinnat ja -toiminnot** luvussa **KÄYTTÖ**.

- 1** Liu'uta pesuaineannostelijalokero mahdollisimman pitkälle ulos.



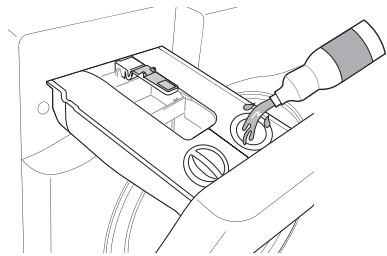
- ① Nestemäisen pesuaineen säiliö (1)
- ② Nestemäisen huuhteluaineen tai nestemäisen pesuaineen säiliö (2)

- 2** Käännä **ezDispense**-säiliöiden kansi vastapäivään, jotta ne aukeavat.



- 3** Kaada pesu- ja huuhteluainetta niille tarkoitettuihin säiliöihin korkeintaan **MAX**-merkkiin asti.

- **ezDispense**-lokerossa on kaksi säiliötä. Kaada nestemäinen pesuaine oikeanpuolimmaiseen säiliöön ja nestemäinen pesuaine tai nestemäinen huuhteluaine vasemmanpuoleiseen säiliöön. Jos pesuainetta lisätään säiliöön **2**, huuhteluainetta ei voida käyttää.
- Älä käytä **ezDispense**-säiliöissä nestemäistä tai jauheista valkaisuainetta tai jauheista, geelimäistä tai liuskamuotoista pesuainetta tai happoliuosta, kuten etikkaa.
- Poista mahdolliset **ezDispense**-säiliön ulkopuolella olevat pesuainejäämät ennen kuin asetat sen paikalleen.
- Älä yritä täyttää säiliötä liian nopeasti. Lisää pesu- ja huuhteluaine hitaasti, jotta ne eivät tulvisi yli.



- 4** Kun säiliöt on täytetty, aseta kannet paikalleen ja käännä niitä myötäpäivään, kunnes ne ovat tiiviisti kiinni.
- Sulje **ezDispense**-säiliöiden kannet tiiviisti, sillä se vähentää ilmavirtaa, mikä saattaisi muuten kovettaa puhdistusaineita ja estää niiden

Pesu- ja huuhteluaineen käyttö

oikean annostelun. Ole varovainen, jotta kannet eivät katoa.

5 Sulje annostelulokero hitaasti ennen pesuohjelman aloittamista.



- Jos lokero läimäytetään kiinni, pesuainetta voi läikkyä toiseen säiliöön tai sitä voidaan annostella rumpuun ohjelmoitua aiemmin.
- Varo, ettei kätesi jää lokeron väliin, kun suljet sitä.
- On normaalia, että manuaalisiin annostelulokeroihin jää pieniä määriä vettä ohjelman päätyttyä.

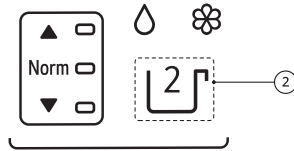
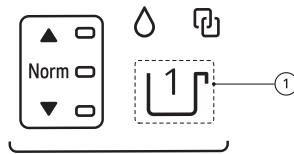
VARO

- Jos korkkia ja kantta ei suljeta kunnolla, pesuaine ja huuhteluaine kovettuvat tai valuvat yli.
- Liu'uta pesuaineannostelijan lokero ulos tai sisään hitaasti ja käytä varmuuden vuoksi molempia käsiä. Muussa tapauksessa pesukone saattaa vaurioitua tai pesuainetta tai huuhteluainetta voi vuotaa ulos ilmanvaihtoaukoista.
- **ezDispense**-säiliöihin pitkäksi aikaa jäänyt pesu- tai huuhteluaine voi kovettua eikä niitä voida annostella oikein.
- Älä poista annostelulokeroa, kun laite on käytössä.
- Poista **ezDispense**-säiliöihin jäänyt pesu-/huuhteluaine ennen pesukoneen siirtämistä tai sen paikan vaihtamista.
- Pidä **ezDispense**-säiliö suorassa, jotta sen sisältö ei vuoda ulos.

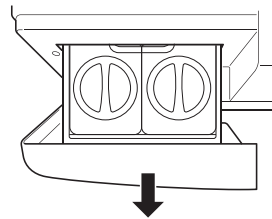
Manuaalisen annostelutoiminnon käyttö

Lisää pesuaine manuaaliseen annostelijaan.

1 Sammuta jokaisen annostelijan ezDispense-järjestelmä painamalla painikkeita  ja . ezDispense-säätimen LED-valot sammuvat, kun ezDispense on sammutettu.



2 Avaa ezDispense-pesuainelokero.

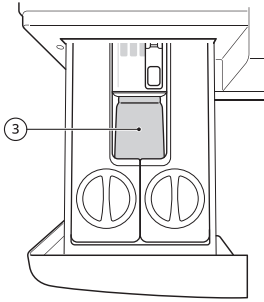


3 Lataa pyykkituotteet niille soveltuviin manuaalisiin annostelulokeroihin.

- Käytä manuaalisen annostelijan pääpesuainelokeroa jauhemaisille tai nestemäisille pesuaineille.
- Älä käytä manuaalisessa annostelijassa pesuaineliuskoja, -tabletteja tai -pakkauksia.

Pesu- ja huuhteluaineen käyttö

- Jos käytät yksittäisen pesun pesuainepakkauksia, aseta pakkaus rumpuun ennen pyykin lisäämistä. Älä käytä nestemäisiä tai jauhemaisia pesuainepakkauksia missään annostelijassa.



③ Manuaalinen pääpesuainelokero

4 Sulje pesuaineen annostelulokero varovasti ennen ohjelman käynnistämistä.

- Jos pesuaineen annostelulokero suljetaan liian nopeasti tai voimallisesti, pesuainetta voi läikkyä toiseen lokeroon tai sitä voidaan annostella rumpuun ohjelmoitua aiemmin.

VARO

- Älä aseta tai varastoi pyykituotteita, kuten pesu-, valkaisu- tai nestemäistä huuhteluainetta pesukoneen päällä. Nämä tuotteet saattavat vaurioittaa pesukoneen pintaa ja valintapainikkeita.

HUOMAUTUS

- Manuaalista annostelijaa ei voida käyttää esipesun pesuaineen annosteluun.
- Varmista, että **ezDispense**-toiminto on pois käytöstä, kun lisäät pesuainetabletteja ja vedenpehmentä.

Manuaalinen pääpesuainelokero

Tämä lokero sisältää pääpesuohjelman pesuaineen. Siinä on suositeltavaa käyttää jauhemaista pesuainetta.

- Manuaalisessa pääpesuainelokerossa voidaan käyttää nestemäistä tai jauhemaista väripyykille sopivaa valkaisuainetta saman tyyppisen pesuaineen kanssa. Älä sekoita nesteitä ja jauheita.
- Jos käytät pesuainetta, joka ei liukene helposti, tai pesuainetta, jonka viskositeetti on korkea, se voi jättää jäämiä ja tukkia annostelijan.
- Varmista, että **ezDispense**-toiminto on poistettu käytöstä.

Pyykinpesutablettien lisääminen

Pesemiseen voidaan käyttää myös pyykinpesutabletteja.

- 1** Avaa luukku ja laita pyykinpesutabletit suoraan rumpuun ennen vaatteita.

Pesu- ja huuhteluaineen käyttö

2 Täytä rumpu vaatteilla ja sulje luukku.

HUOMAUTUS

- Älä laita tabletteja lokerikkoon.
-

Vedenpehmentimen käyttö

Vedenpehennintä, kuten kalkinpoistoainetta, voidaan käyttää vähentämään pesuaineen käytön tarvetta alueilla, joilla vesi on erittäin kovaa.

- Lisää ensin pesuaine ja sitten vedenpehennin. Annostele pakkauksessa ilmoitetun määrän mukaan.

Pesuohjelma

Cotton (Puuvilla)	40 °C (Cold (Kylmä) - 95 °C)	Maksimikuormitus: Ilmoitettu
Kuvaus	Pesee normaali likaiset vaatteet yhdistämällä rummun erilaisia pyörimistapoja.	

Eco 40-60	40 °C (40 °C - 60 °C)	Maksimikuormitus: Ilmoitettu
Kuvaus	Pesee normaali likaiset puuvilla tekstiilit, jotka kestävät 40° C tai 60° C pesun.	

TurboWash 39	40 °C (Cold (Kylmä) - 60 °C)	Maksimikuormitus: 5 kg
Kuvaus	4 pesun ja huuhtelun aikana annettavan vesisuihkun ansiosta tämä pesukone voi pestä vajaan koneellisen kevyesti likaantuneita vaatteita noin 39 minuutissa.	

Mixed Fabric (Sekalainen pyykki)	40 °C (Cold (Kylmä) - 60 °C)	Maksimikuormitus: 4 kg
Kuvaus	Pesee sekoitekankaita samanaikaisesti. <ul style="list-style-type: none">• Käytä erilaisille materiaaleille, lukuun ottamatta erikoismateriaaleja (silkki/hienopesu, ulkoiluvaatteet, tummat vaatteet, villa, vuodevaatteet/verhot).	

Easy Care (Siliävät)	40 °C (Cold (Kylmä) - 60 °C)	Maksimikuormitus: 4 kg
Kuvaus	Pesee vaatteet, joita ei tarvitse silittää pesun jälkeen. <ul style="list-style-type: none">• Käytä polyamidille, akryylille, polyesterille.	

Ohjelmataulukko

Silent Wash (Hiljainen-/ Yöpesu)	40 °C (Cold (Kylmä) - 60 °C)	Maksimikuormitus: 5 kg
Kuvaus	Pesee vaatteet pitäen vähemmän melua ja tärinää kuin muut pesuohjelmat. <ul style="list-style-type: none">• Käytä kevyesti likaantuneelle valkoiselle puuvillalle (alusvaatteet).	
Allergy Care (Allergia)	60 °C	Maksimikuormitus: 4 kg
Kuvaus	Auttaa vähentämään allergisoivia aineita. <ul style="list-style-type: none">• Käytä puuvillalle, alusvaatteille, tyynyliinoille, lakanoille, vauvanvaatteille.	
Delicates (Hienopesu)	20 °C (Cold (Kylmä) - 40 °C)	Maksimikuormitus: 3 kg
Kuvaus	Pesee konepestävät alusvaatteet, ohuet ja pitsiset vaatteet.	
Hand/Wool (Käsinpesu/ Villa)	30 °C (Cold (Kylmä) - 40 °C)	Maksimikuormitus: 2 kg
Kuvaus	Pesee käsin- ja konepestävät herkät vaatteet, kuten pestävän villan, alusvaatteet, mekot jne. <ul style="list-style-type: none">• Käytä konepestävälle villalle tarkoitettua pesuainetta.	
Sportswear (Urheiluvaatteet)	40 °C (Cold (Kylmä) - 40 °C)	Maksimikuormitus: 3 kg
Kuvaus	Pesee erikoismateriaaleja, kuten urheilu- ja ulkoiluvaatteita. <ul style="list-style-type: none">• Käytä vaatteissa käytetylle vedenkestävälle kangaslaminointille.	
Speed 14 (Pikapesu 14min)	20 °C (20 °C - 40 °C)	Maksimikuormitus: 2 kg
Kuvaus	Pesee pieniä määriä kevyesti likaantuneita vaatteita noin 14 minuutissa.	

Ohjelmataulukko

Duvet (Peitot/Täkit)	Cold (Kylmä) (Cold (Kylmä) - 40 °C)	Maksimikuormitus: 2,5 kg (1 untuvapeitto)
Kuvaus	Pesee tilaa vievän pyykin, kuten peitot, tyyny, sohvanpäälliset jne.	

Tube Clean (Koneen Puhdistusohjelma)	-	-
Kuvaus	Tämä toiminto auttaa puhdistamaan laitteesi rummun sisältä.	

Download Cycle (Pesuohjelman Lataaminen)	-	-
Kuvaus	Tällä ohjelmalla voit ladata laitteeseesi uusia ja erityisiä pesuohjelmia älypuhelimella. Oletusohjelma on Rinse+Spin (Huuhtelu+Linkous) .	

HUOMAUTUS

- Valitse valitulle pesuohjelmalle sopiva veden lämpötila. Noudata pestessäsi aina vaateen valmistajan pesumerkintää tai pesuohjeita vaatteiden vaurioitumisen välttämiseksi.
- Valitse oikea pesulämpötila ja linkousnopeus haluamillesi ohjelmille.
- Todellinen veden lämpötila voi poiketa ohjelman ilmoitetusta lämpötilasta.
- Suosittelemme neutraalia pesuainetta.

Lisävalinnat

*1 Tämä valinta lisätään ohjelmaan automaattisesti, eikä sen valintaa voi poistaa.

HUOMAUTUS

- **Rinse+ (Huuhtelu+)**-, **Delay End (Ajastin)**- ja **Add Item (Lisää pyykkiä)** -valinnat voidaan valita tämän taulukon kaikille pesuohjelmille.

Ohjelmataulukko

Ohjelma	Steam (Höyry)	TurboWash	Pre Wash (Esipesu)	Intensive (Intensiivinen)
Cotton (Puuvilla)	●	●	●	●
Eco 40-60	●	●	●	●
TurboWash 39	●	●*1	●	
Mixed Fabric (Sekalainen pyykki)	●	●	●	●
Easy Care (Siliävät)	●	●	●	●
Silent Wash (Hiljainen-/Yöpesu)	●	●		●
Allergy Care (Allergia)	●*1			●
Delicates (Hienopesu)		●		●
Hand/Wool (Käsinpesu/Villa)				●
Sportswear (Urheiluvaatteet)		●		●
Speed 14 (Pikapesu 14min)		●*1		
Duvet (Peitot/Täkit)		●		●

Suurin valittavissa oleva linkousnopeus

Ohjelma	Linkousnopeus	
	Oletus	Käytettävissä
Cotton (Puuvilla)	1600 rpm	Kaikki
Eco 40-60	1600 rpm	Kaikki
TurboWash 39	1200 rpm	400 - 1600 rpm
Mixed Fabric (Sekalainen pyykki)	1000 rpm	Kaikki
Easy Care (Siliävät)	1600 rpm	Kaikki
Silent Wash (Hiljainen-/Yöpesu)	800 rpm	Enintään 1000 rpm
Allergy Care (Allergia)	1600 rpm	Kaikki
Delicates (Hienopesu)	800 rpm	Enintään 800 rpm
Hand/Wool (Käsinpesu/Villa)	800 rpm	Enintään 800 rpm
Sportswear (Urheiluvaatteet)	800 rpm	Enintään 800 rpm
Speed 14 (Pikapesu 14min)	400 rpm	Kaikki
Duvet (Peitot/Täkit)	1000 rpm	Enintään 1000 rpm

HUOMAUTUS

- Todellinen suurin linkousnopeus voi vaihdella pyykkimäärän mukaan.

Ohjelmataulukko

Veden- ja sähkönkulutustiedot

Laitteen kuvaus

kg: Pyykkimäärä

t:mm: Ohjelman kesto

kWh: Energiankulutus

°C: Enimmäislämpötila käsitellyn tekstiilin sisällä

Litraa: Vedenkulutus

rpm: Suurin linkousnopeus

%: Jäännöskosteus linkousvaiheen lopussa. Mitä suurempi linkousnopeus, sitä suurempi melu ja pienempi jäännöskosteus.

Yleiset ohjelmat

Malli: FV96JNS2QA

Ohjelma	kg	t:mm	kWh	°C	Litraa	rpm	%
Cotton (Puuvilla) 20 °C	10,5	2:38	0,330	25	78,0	1570	49,0
Cotton (Puuvilla) 60 °C	10,5	2:58	1,590	49	78,0	1570	49,0
Mixed Fabric (Sekalainen pyykki)	4	1:21	0,603	35	54,0	1000	67,0
Speed 14 (Pikapesu 14min)	2	0:14	0,051	21	54,0	400	106,0
Cotton (Puuvilla) 40 °C + Intensive (Intensiivinen)	10,5	3:31	0,910	34	107,0	1570	49,0
Eco 40-60 (Täysi) *1	10,5	4:00	0,853	35	70,0	1560	45,1
Eco 40-60 (Puolikas) *1	5,25	3:00	0,549	30	53,0	1560	42,8

Ohjelmataulukko

Ohjelma	kg	t:mm	kWh	°C	Litraa	rpm	%
Eco 40-60 (Neljännes)* ¹	2,5	2:25	0,314	25	43,0	1560	45,9

Malli: FV96VNS2QA

Ohjelma	kg	t:mm	kWh	°C	Litraa	rpm	%
Cotton (Puuvilla) 20 °C	9	2:38	0,330	24	74,0	1570	49,0
Cotton (Puuvilla) 60 °C	9	2:58	1,575	51	74,0	1570	49,0
Mixed Fabric (Sekalainen pyykki)	4	1:21	0,603	35	54,0	1000	67,0
Speed 14 (Pikapesu 14min)	2	0:14	0,051	21	54,0	400	106,0
Cotton (Puuvilla) 40 °C + Intensive (Intensiivinen)	9	3:31	0,850	35	100,0	1570	49,0
Eco 40-60 (Täysi)*¹	9	3:48	0,788	33	61,0	1560	43,0
Eco 40-60 (Puolikas)*¹	4,5	2:45	0,440	29	46,0	1560	43,0
Eco 40-60 (Neljännes)*¹	2,5	2:25	0,280	26	42,0	1560	44,5

*¹ Se voi puhdistaa tavallista likaista pyykkiä, jota voidaan pestä 40 °C:ssa tai 60 °C:ssa samassa syklissä. Tätä ohjelmaa käytetään arvioimaan EU ekologista suunnittelua koskevien vaatimusten täyttymistä (EU 2019/2023).

Ohjelmataulukko

HUOMAUTUS

- Testitulokset riippuvat vedenpaineesta, veden kovuudesta, veden sisääntulolämpötilasta, huoneen lämpötilasta, pyykin painosta ja tyypistä, likaantumisesta, käytetystä pesuaineesta, virransyötön vaihteluista sekä valituista toiminnoista ja asetuksista.
 - Yleisten ohjelmien arvot, lukuun ottamatta ohjelmaa **Eco 40-60**, ovat vain viitteellisiä.
 - Asetus EU 2019/2023, joka on voimassa 1. maaliskuuta 2021 alkaen, liittyy asetuksen EU 2019/2014 energiatehokkuusluokkiin.
 - Skannaa laitteen mukana toimitetusta energiamerkinnästä QR-koodi, joka sisältää verkkolinkin laitteen suorituskykyyn liittyviin tietoihin EU EPREL-tietokannassa. Säilytä energiamerkintä, käyttöopas ja kaikki muut laitteet mukana toimitetut asiakirjat myöhempää käyttöä varten.
 - Mallin nimi lukee laitteen tyyppikilvessä. Avaa luukku, joka on rummun aukon lähellä.
 - Löydät samat tiedot EPREListä käymällä osoitteessa <https://eprel.ec.europa.eu> ja hakemalla mallin nimellä. (Voimassa 1. maaliskuuta 2021 alkaen)
-

Voit muokata pesuohjelmia lisävalinnoilla ja -toiminnoilla.

Pesuohjelman mukauttaminen

Jokaisella ohjelmalla on oletusasetukset, jotka valitaan automaattisesti. Näillä painikkeilla voit myös mukauttaa näitä asetuksia.

Temp. (Lämpöt.)

Tämä painike valitsee pesulämpötilan valitulle ohjelmalle.

- Paina **Temp. (Lämpöt.)**-painiketta, kunnes haluttu asetus syttyy.
- Valitse sopiva veden lämpötila pesemäsi pyykin mukaan. Saat parhaan tuloksen noudattamalla vaateen pesumerkintöjä.

Spin (Linkous)

Linkousvoimakkuuden voi valita painamalla tätä painiketta toistuvasti.

- Paina **Spin (Linkous)**-painiketta valitaksesi linkousnopeuden.

HUOMAUTUS

- Jos linkoustason **No (Ei)** on valittu, pesukoneen rumpu pyörii ennen veden poistamista.
-

Rinse+ (Huuhtelu+)

Tämä toiminto on suositeltava henkilöille, jotka ovat allergisia pesuaineille.

- Paina **TurboWash** -painiketta 3 sekuntia lisätäksesi yhden huuhtelun.

Intensive (Intensiivinen)

Tätä toimintoa käytetään normaalisti likaantuneiden ja erittäin likaisten vaatteiden pesemiseen.

- Paina **Pre Wash (Esipesu)**-painiketta 3 sekuntia.

Mukauta pesuohjelmaa noudattamalla seuraavia vaihteita:

- 1 Valmistele vaatteet ja täytä rumpu.
- 2 Paina **Virta**-painiketta.
- 3 Lisää pesuaine.
- 4 Valitse pesuohjelma.
- 5 Mukauta pesuohjelmaa (**Temp. (Lämpöt.)**, **Spin (Linkous)**, **Rinse+ (Huuhtelu+)** ja **Intensive (Intensiivinen)**) tarpeen mukaan.
- 6 Paina **Käynnistys/Pysäytys**-painiketta.

Pelkän linkoustoiminnon käyttö

- 1 Valmistele vaatteet ja täytä rumpu.
- 2 Paina **Virta**-painiketta.

Lisävalinnat ja -toiminnot

- Älä valitse pesuohjelmaa äläkä lisää pesuainetta.

3 Paina **Spin (Linkous)**-painiketta.

4 Paina **Käynnistys/Pysäytys**-painiketta.

HUOMAUTUS

- Jos valitset pesuohjelman, et voi valita vain linkousta. Jos näin käy, paina **Virta**-painiketta kahdesti käynnistääksesi koneen uudelleen.
-

Erytisvalintojen käyttäminen

Voit mukauttaa ohjelmia käyttämällä seuraavia erityisvalintoja:

Steam (Höyry)

Tämän valinnan lisääminen auttaa parantamaan pesutuloksia.

TurboWash

Tämän valinnan lisääminen vähentää ohjelma-aikaa, mutta pesutulokset pysyvät samoina.

Noudata seuraavia vaiheita erityisvalinnan käyttämiseksi.

1 Paina **Virta**-painiketta.

2 Valitse pesuohjelma.

3 Mukauta pesuohjelmaa (**Rinse+ (Huuhtelu+)**, **Temp. (Lämpöt.)**, **Spin (Linkous)** ja **Intensive (Intensiivinen)**) tarpeen mukaan.

4 Käyttääksesi erityisvalintoja paina **Steam (Höyry)**- tai **TurboWash** -painiketta.

5 Paina **Käynnistys/Pysäytys**-painiketta.

Perusvalintojen käyttäminen

Voit mukauttaa ohjelmia käyttämällä seuraavia perusvalintoja:

Pre Wash (Esipesu)

Tämä on suositeltava valinta, kun peset erittäin likaista pyykkiä.

1 Paina **Virta**-painiketta.

2 Valitse pesuohjelma.

3 Paina **Pre Wash (Esipesu)** -painiketta tarvittaessa.

4 Paina **Käynnistys/Pysäytys**-painiketta.

Add Item (Lisää pyykkiä)

Tällä valinnalla voit lisätä tai poistaa vaatteita pesuohjelman käynnistymisen jälkeen.

Lisävalinnat ja -toiminnot

- 1 Paina **Virta**-painiketta.
- 2 Valitse pesuohjelma.
- 3 Paina **Käynnistys/Pysäytys**-painiketta.
- 4 Paina **Add Item (Lisää pyykkiä)** -painiketta tarvittaessa.
- 5 Avaa luukku, kun sen lukitus aukeaa, ja lisää tai poista tarvittavat vaatteet.
- 6 Sulje luukku ja paina **Käynnistys/Pysäytys**-painiketta.

HUOMAUTUS

- Turvallisuussyistä luukku pysyy lukittuna, kun veden taso tai lämpötila rummussa on korkealla. Tänä aikana vaatteiden lisääminen ei ole mahdollista.

Delay End (Ajastin)

Voit asettaa tämän toiminnon siten, että laite käynnistyy automaattisesti ja pysähtyy määritetyn ajan kuluttua.

- 1 Paina **Virta**-painiketta.
- 2 Valitse pesuohjelma.
- 3 Paina **Delay End (Ajastin)** -painiketta tarvittaessa.

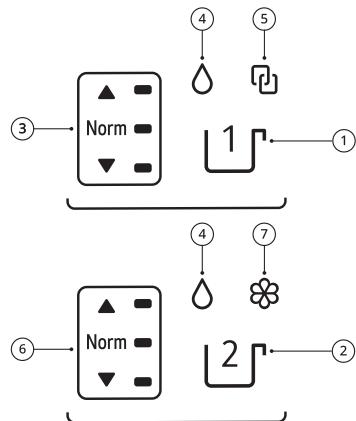
- 4 Paina **Käynnistys/Pysäytys**-painiketta.

HUOMAUTUS

- Kaikki muut ohjauspaneelin LED-valot sammutetaan 20 minuutin kuluessa paitsi **Delay End (Ajastin)**-painikkeen LED-valo. Tämä ominaisuus voi vaihdella mallista riippuen.
- Ajastettu aika on aika ohjelman päättymiseen, ei alkamiseen. Todellinen pesuaika vaihtelee riippuen veden lämpötilasta, vaatteista ja muista tekijöistä.
- Voit peruuttaa toiminnon painamalla **Virta**-painiketta.
- Älä käytä nestemäistä pesuainetta tätä vaihtoehtoa käyttäessäsi.

ezDispense-annostelijan käyttö

Käytä **Annostelija 1**- ja **Annostelija 2**-painikkeita **ezDispense**-toiminnon määrittämisessä ja ohjaamisessa.



Lisävalinnat ja -toiminnot





- ① **Annostelija 1**-painike
- ② **Annostelija 2**-painike
- ③ Painikkeiden merkkivalo
- ④ Nestemäisen pesuaineen merkkivalo
- ⑤ Linkityksen merkkivalo (kun molemmissa säiliöissä käytetään vain nestemäistä pesuainetta)
- ⑥ Painikkeiden merkkivalo
- ⑦ Nestemäisen huuhteluaineen merkkivalo

HUOMAUTUS

- Pesu- tai huuhteluaineen merkkivalo voi vilkkua ja laite voi antaa äänimerkin, vaikka pesu- tai huuhteluainetta on jäljellä riittävästi 2-4 pesuohjelmaan.
 - Jos nestemäisen pesuaineen merkkivalo ④ ja painikkeiden merkkivalo ③, ⑥ vilkkuvat ja laite antaa äänimerkin, kaada pesuainetta säiliöön korkeintaan **MAX**-viivaan asti.
 - Jos nestemäisen huuhteluaineen merkkivalo ⑦ ja painikkeiden merkkivalo ⑥ vilkkuvat ja laite antaa äänimerkin, kaada huuhteluainetta säiliöön korkeintaan **MAX**-viivaan asti.
- Oletusasetukset on määritetty annostelevaan **Annostelija 1** -säiliössä olevaa pesuainetta ja **Annostelija 2**-säiliössä olevaa huuhteluainetta.

Annostelutason muuttaminen yksittäisen kuorman kohdalla

- 1 Paina **Virta**-painiketta.
- 2 Käännä ohjelmavalitsinta ja valitse haluttu pesuohjelma.
- 3 Lisää tai vähennä annosteltavaa määrää määritetyistä oletusarvoista painamalla **Annostelija 1**- tai **Annostelija 2** -painiketta.

Painikkeiden merkkivalo	Annosteltu määrä* ¹
	Enemmän (110 %)
	Normaali (100 %)
	Vähemmän (90 %)
	Pois päältä (0 %)

*¹ Oletusasetusten mukaisissa määrityksissä pesuainetta annostellaan **42 ml** ja huuhteluainetta **30 ml**, kun koneessa on **4-6 kg** normaalisti likaantunutta pyykkiä.

- 4 Paina **Käynnistys/Pysäytys-**painiketta.

HUOMAUTUS

- Noudata pakkauksessa olevia pesu- tai huuhteluaineen valmistajan ohjeita, kun määrität **ezDispense**-määrät tavallista **4–6 kg** kuormaa varten.
- Useimmat syklit käyttävät automaattisesti määritettyjä oletusmääriä, joka osoitetaan normaalilla LED-valolla **Annostelija 1-** ja **Annostelija 2** -painikkeissa.
- Ohjelmat **Delicates (Hienopesu)**, **Hand/Wool (Käsinpesu/Villa)**, **Sportswear (Urheiluvaatteet)** ja **Tub Clean (Koneen Puhdistusohjelma)** poistavat **ezDispense**-toiminnon automaattisesti käytöstä.

Oletusannostelumäärien muuttaminen

Oletusasetusten mukaisissa määrityksissä pesuainetta annostellaan **42 ml** ja huuhteluainetta **30 ml**, kun koneessa on **4–6 kg** normaalisti likaantunutta pyykkiä.

Pesuainetta tulee käyttää pesuaineen valmistajan antamien ohjeiden mukaan perustuen materiaaliin, väriin, likaisuuteen ja pesulämpötilaan.

- 1 Paina **Virta**-painiketta.

- 2 Muuta oletusannostelumääriä.

- **Annostelija 1:** Pidä **Annostelija 1** -painiketta painettuna 3 sekunnin ajan.

- **Annostelija 2:** Pidä **Annostelija 2** -painiketta painettuna 3 sekunnin ajan.

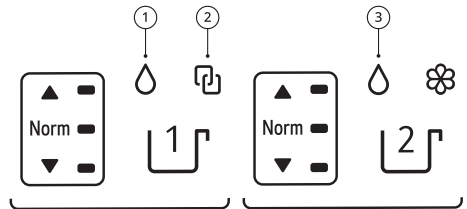
- 3 Pesu- tai huuhteluaineen määrää voidaan lisätä tai vähentää ohjelmavalitsinta kääntämällä. Määrä näkyy näytössä.

- Oletusmääriä voidaan lisätä tai vähentää **1 ml:n** askeleissa välillä **9–150 ml**. Annosteltu määrä saattaa vaihdella hieman mallin mukaan.

- 4 Tallenna oletusmuutokset.

- **Annostelija 1:** Pidä **Annostelija 1** -painiketta painettuna 3 sekunnin ajan.
- **Annostelija 2:** Pidä **Annostelija 2** -painiketta painettuna 3 sekunnin ajan.

Molempien annostelijoiden käyttö nestemäisen pesuaineen annosteluun



HUOMAUTUS

- Jos määrität molemmat annostelijat käyttämään nestemäistä pesuainetta, et voi käyttää nestemäisen huuhteluaineen annosteluun nestemäisen huuhteluaineen annostelijaa.

Lisävalinnat ja -toiminnot

HUOMAUTUS

- Jos haluat käyttää nestemäistä huuhteluainetta:
 - Kun ohjelma on valmis, valitse **Rinse+Spin (Huuhtelu+Linkous)** (Download Cycle (Pesuohjelman lataus) -oletusohjelma) ja lisää huuhteluaine suoraan rumpuun tai pääpesuainelokeroon.
 - Jos olet ladannut pesuohjelman latauksen, **Rinse+Spin (Huuhtelu+Linkous)** ei ole käytettävissä.

Annostelija 2-säiliön määrittäminen käyttämään samaa nestemäisen pesuaineen annostelijaa

- 1 Paina **Virta**-painiketta.
- 2 Pidä **Annostelija 1**- ja **Annostelija 2** -painikkeita pohjassa samanaikaisesti 3 sekunnin ajan.
- 3 Paina **Annostelija 1** -painiketta, jolloin linkityksen merkkivalo ② syttyy.
 - ① Nestemäisen pesuaineen merkkivalo palaa aina.
 - Kun linkityksen merkkivalo ② on valittu, painiketta **Annostelija 2** ei voida käyttää.
- 4 Tallenna muutokset pitämällä **Annostelija 1**- ja **Annostelija 2** -painikkeita pohjassa samanaikaisesti 3 sekunnin ajan.

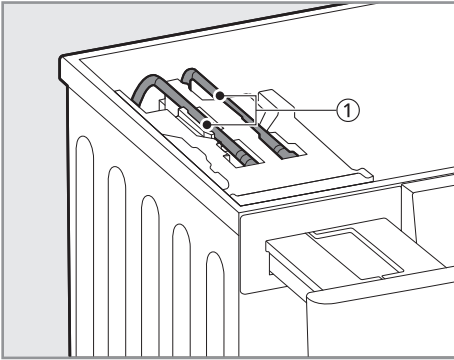
Annostelija 2-säiliön määrittäminen käyttämään eri nestemäisen pesuaineen annostelijaa

- 1 Paina **Virta**-painiketta.
- 2 Pidä **Annostelija 1**- ja **Annostelija 2** -painikkeita pohjassa samanaikaisesti 3 sekunnin ajan.
- 3 Paina **Annostelija 2** -painiketta ③, jolloin nestemäisen pesuaineen merkkivalo syttyy.
- 4 Tallenna muutokset pitämällä **Annostelija 1**- ja **Annostelija 2** -painikkeita pohjassa samanaikaisesti 3 sekunnin ajan.

ezDispense-pumppausjärjestelmän puhdistus

Käytä tätä toimintoa pesuaineen tai huuhteluaineen tyyppin vaihtamiseen. Tämä toiminto puhdistaa pesuaineen tai huuhteluaineen jäännökset **ezDispense**

- ① liitetyssä letkussa (vaihdettaessa pesuaineen tai huuhteluaineen tyyppiä).



HUOMAUTUS

- Suorita tämä toiminto kerran kuukaudessa (tai tarvittaessa useammin). Se poistaa pesuainejäämät ja muut epäpuhtaudet.
- Jos et tyhjennä **ezDispense**-säiliötä, siihen yhdistettyyn letkuun jää pesu- tai huuhteluainetta.
- Tämän toiminnon käyttäminen saattaa aiheuttaa jonkin verran vaahtoamista rummussa.

- 1** Pese **ezDispense**-säiliöiden, joka on puhdistettava. Katso lisätietoja kohdasta **Koneen säännöllinen puhdistus**, luvussa **KUNNOSSAPITO**.

- 2** Täytä puhdistettava säiliö **MAX**-merkkiin asti vedellä.

- 3** Paina **Virta**-painiketta.

- 4** Puhdista liitetty letku painamalla **Spin (Linkous)**-painiketta 3 sekunnin ajan. Kun tämä vaihtoehto on valittu, näytöllä näkyy **dCL**.

- 5** Valitse puhdistettava-säiliö painamalla **Annostelija 1**- tai **Annostelija 2**-painiketta.
- Molemmat säiliöt voidaan puhdistaa samalla kertaa.

- 6** Paina **Käynnistys/Pysäytys**-painiketta. Tämä toiminto lopettaa 16 minuutin sisällä.

Asetukset

Child Lock (Lapsilukko)

Tällä valinnalla voit poistaa säätimet käytöstä. Tämä toiminto varmistaa, että lapset eivät voi vaihtaa ohjelmaa ja käyttää laitetta.

HUOMAUTUS

- Kun tämä toiminto on asetettu, kaikki painikkeet on lukittu, lukuun ottamatta **Virta**-painiketta.
- Kun säätimet on lukittu ja tämä toiminto kytketty päälle, näytöllä näkyvät pesuohjelman aikana vuorotellen **CL** ja jäljellä oleva aika.
- Virran katkaiseminen ei poista tätä toimintoa. Tämä toiminto on otettava pois käytöstä ennen kuin voit käyttää muita toimintoja.

Lisävalinnat ja -toiminnot

Toimintopaneelin lukitseminen

- 1 Kytke virta päälle.
- 2 Paina **Delay End (Ajastin)**- ja **Add Item (Lisää pyykkiä)** -painikkeita samanaikaisesti 3 sekuntia tämän toiminnon asettamiseksi.
 - Kuulet äänimerkin ja [L] tulee näyttöön.

Toimintopaneelin lukituksen poistaminen

- 1 Kytke virta päälle.
- 2 Paina **Delay End (Ajastin)**- ja **Add Item (Lisää pyykkiä)** -painikkeita samanaikaisesti 3 sekuntia tämän toiminnon ottamiseksi pois käytöstä.

Beep On/Off (Äänimerkki Päällä/Pois Päältä)

Tämä laite soittaa sävelmää, kun se käynnistyy ja pysähtyy.

- Paina **TurboWash**- ja **Pre Wash (Esipesu)** -painikkeita samanaikaisesti 3 sekuntia tämän toiminnon asettamiseksi ja ottamiseksi pois käytöstä.

LG ThinQ -sovelluksella pystyt käyttämään laitetta älypuhelimella.

LG ThinQ -sovelluksen ominaisuudet

Kommunikoi laitteen kanssa älypuhelimella käteviä älykkäitä ominaisuuksia käyttäen.

Remote Start (Etäkäynnistys)

Sen avulla voit ohjata laitetta etänä LG ThinQ -sovelluksella.

Download Cycle (Pesuohjelman lataaminen)

Voit ladata uusia ohjelmia ja erikoisohjelmia, jotka eivät kuulu laitteen perusohjelmiin.

Erilaisia laitekohtaisia erikoisohjelmia voidaan ladata onnistuneesti rekisteröityihin laitteisiin.

Kun ohjelman lataus on valmis, laite pitää ladatun ohjelman tallessa uuden ohjelman lataukseen asti.

HUOMAUTUS

- Laitteeseen voidaan tallentaa vain yksi ladattu ohjelma kerrallaan.
-

Koneen puhdistusohjelmavahti

Tämä toiminto näyttää kuinka monta pesuohjelmaa on jäljellä ennen kuin on aika käyttää **Tub Clean (Koneen Puhdistusohjelma)** -toimintoa.

Energian valvonta

Tämä toiminto tarkastaa hiljattain käytettyjen ohjelmien sähkönkulutuksen ja kuukausittaisen keskiarvon.

Smart Diagnosis

Jos laitteen kanssa on ongelmia, tämä toiminto antaa hyödyllistä tietoa perustuen laitteen käyttötapaan.

Asetukset

Voit määrittää eri valintoja laitteesta ja sovelluksesta.

Push-viestit

Kun ohjelma on päättynyt tai laitteessa on ongelmia, voit saada push-ilmoituksia älypuhelimkeen. Ilmoitukset annetaan, vaikka LG ThinQ -sovellus olisi pois päältä.

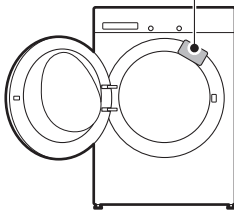
HUOMAUTUS

- Jos vaihdat langatonta reititintäsi, Internet-palveluntarjoajaasi tai salasanaasi, poista rekisteröity laite **LG ThinQ** -sovelluksesta ja rekisteröi se uudelleen.
 - Sovellukseen voidaan tehdä muutoksia laitteen parannustarkoituksiin ilman etukäteistä ilmoitusta käyttäjille.
 - Toiminnot voivat vaihdella mallien mukaan.
-

LG ThinQ -sovelluksen asentaminen ja LG-laitteen yhdistäminen

Mallit, joissa on QR-koodi

Skannaa tuotteeseen liitetty QR-koodi käyttämällä kameraa tai älypuhelimesi QR-koodin lukijasovellusta.



Mallit ilman QR-koodia

- 1 Etsi ja asenna sovellus **LG ThinQ** älypuhelimien Google Play- ja Apple App -kaupasta.
- 2 Suorita sovellus **LG ThinQ** ja kirjaudu sisään olemassa olevalla tilillä tai luo LG-tili kirjautuaksesi sisään.
- 3 Kosketa lisää-painiketta (+) sovelluksessa **LG ThinQ**, jotta voit yhdistää LG-laitteen. Seuraa sovelluksen ohjeita prosessin suorittamiseksi loppuun.

HUOMAUTUS

- Vahvasta Wi-Fi-yhteys tarkistamalla, että Wi-Fi-merkkivalo palaa toimintopaneelissa.
- Laite tukee vain 2,4 GHz:n WiFi-verkkoa. Tarkastaaksesi verkkosi taajuuden ole yhteydessä Internet-palveluntarjoajaasi tai katso langattoman reitittimesi käyttöopasta.
- **LG ThinQ** ei vastaa verkkoyhteyden ongelmista tai verkkoyhteyden aiheuttamista vioista, toimintahäiriöistä tai virheistä.
- Ympäröivä langaton ympäristö voi saada langattoman verkkopalvelun toimimaan hitaasti.
- Jos laitteen ja langattoman reitittimen välinen etäisyys on liian suuri, signaalin voimakkuus heikkenee. Yhdistäminen saattaa kestää pitkään tai asennus voi epäonnistua.
- Jos laitteella on ongelma WiFi-verkkoon yhdistämisessä, se saattaa olla liian kaukana reitittimestä. Osta WiFi-toistin (alueen laajentaja) parantamaan WiFi-signalin voimakkuutta.
- Verkkoyhteys ei ehkä toimi kunnolla riippuen Internet-palveluntarjoajasta.
- WiFi-yhteyttä ei pystytty muodostamaan tai se voi olla katkennut johtuen kotiverkon ympäristöstä.
- Laitetta ei voida yhdistää langattoman signaalin lähetyksessä olevien ongelmien vuoksi. Irroita laite verkkovirrasta ja odota noin minuutti ennen uudelleen yrittämistä.

- Jos langattoman reitittimesi palomuuuri on päällä, kytke palomuuuri pois päältä tai lisää siihen poikkeus.
- Langattoman verkon nimi (SSID) tulee olla yhdistelmä englantilaisten aakkosten kirjaimia ja numeroita (älä käytä erikoismerkkejä)
- Älypuhelimien käyttöliittymä (UI) voi vaihdella mobiililaitteen käyttöjärjestelmän (OS) ja valmistajan mukaan.
- Jos reitittimen turvallisuusprotokolla on **WEP**, verkon asetus ei välttämättä onnistu. Vaihda toiseen turvallisuusprotokollaan (**WPA2**:ta suositellaan) ja yhdistä tuote uudestaan.
- Kytke Wi-Fi-toiminto pois päältä pitämällä painiketta **Wi-Fi** painettuna 3 sekuntia. Wi-Fi-merkkivalo sammuu.
- Yhdistä laite uudelleen tai lisää toinen käyttäjä painamalla ja pitämällä pohjassa **Wi-Fi**-painiketta 3 sekunnin ajan sulkeaksesi laitteen väliaikaisesti. Käynnistä sovellus **LG ThinQ** ja seuraava sen ohjeita yhdistääksesi laitteen.

- 4 Paina toimintopaneelin painiketta **Wi-Fi** pohjassa 3 sekunnin ajan.
 - Wi-Fi LED -valo vilkkuu yhdistämisen aikana.

Laitteen etäkäyttö

Remote Start (Etäkäynnistys)

Käytä älypuhelimella laitteesi etäohjaukseen. Voit myös valvoa ohjelman toimintaa, jolloin tiedät, kuinka paljon ohjelmassa on aikaa jäljellä.

Toiminnon käyttäminen

- 1 Laita vaatteet rumpuun.
 - Voit halutessasi lisätä pesu- tai huuhteluainetta oikeisiin lokeroihin.
- 2 Paina **Virta**-painiketta.
- 3 Paina **Remote Start (Etäkäynnistys)**-painiketta 3 sekuntia etäohjaustoiminnon käyttämiseksi.
- 4 Käynnistä ohjelma älypuhelimellesi **LG ThinQ** -sovelluksesta.

Verkkoyhteyden aktivointi

- 1 Avaa **LG ThinQ**-sovellus.
- 2 Valitse sovelluksessa **Edestä täytettävä pesukone** ja kosketa sitä.
- 3 Paina toimintopaneelin painiketta **Virta**.

LG ThinQ -sovellus

HUOMAUTUS

- Kun tämä toiminto on käytössä, voit käynnistää ohjelman vain älypuhelimien **LG ThinQ** -sovelluksesta. Jos ohjelmaa ei käynnistetä, laite odottaa, kunnes ohjelma käynnistetään tai kytketään pois päältä etänä sovelluksesta tai tämä toiminto otetaan pois käytöstä.
- Jos luukku on avattu, ohjelmaa ei voi käynnistää etänä.

Poista tämä toiminto käytöstä manuaalisesti.

Kun tämä toiminto on aktivoituna, paina **Remote Start (Etäkäynnistys)** -painiketta 3 sekuntia.

Verkkoyhteyden katkaiseminen

- 1 Paina toimintopaneelin painiketta **Virta**.
- 2 Pidä painikkeita **Spin (Linkous)** ja **Delay End (Ajastin)** painettuna samanaikaisesti 3 sekuntia, jotta verkkoyhteys katkeaa.

Avoimen lähdekoodin ohjelmiston ilmoitustiedot

Voit hankkia lähdekoodin GPL-, LGPL-, MPL- ja muiden avoimien lähdekoodien käyttöoikeudet, joilla on velvollisuus luovuttaa tässä tuotteessa oleva

lähdekoodi, ja pääsy kaikkiin viitattuihin käyttöoikeusehtoihin, tekijänoikeusilmoituksiin ja muihin asiaankuuluviin asiakirjoihin osoitteesta <https://opensource.lge.com>.

LG Electronics voi toimittaa lähdekoodin CD-levyllä. Tästä palvelusta veloitetaan toimituskustannukset (tietovälineen hinta sekä toimitus- ja käsittelykulut). Pyynnön voi lähettää sähköpostitse osoitteeseen opensource@lge.com.

Tämä tarjous on voimassa kaikille, jotka saavat tämän tiedon kolme (3) vuotta siitä päivästä alkaen, kun olemme toimittaneet viimeisen kyseisen mallisen tuotteen.

Käytä tätä ominaisuutta avuksi laitteeseen liittyvien ongelmien määrittämisessä ja ratkaisemisessa.

HUOMAUTUS

- Palvelu ei välttämättä toimi LGE:stä riippumattomista syistä, joita ovat muiden muassa se, ettei WiFi-yhteyttä ole käytettävissä, WiFi-yhteyden katkeaminen, paikalliset sovelluskauppakäytänteet tai se, ettei sovellus ole käytettävissä.
- Ominaisuutta voidaan muuttaa ennalta ilmoittamatta ja se voi olla erilainen riippuen sijaintipaikastasi.

LG ThinQ -sovelluksen käyttö ongelmatilanteissa

Jos WiFi-varustellun laitteen käytössä ilmenee ongelma, vianmäärittystiedot voidaan lähettää sen kautta älypuhelimeen **LG ThinQ** -sovellusta käyttäen.

- Käynnistä **LG ThinQ** -sovellus ja valitse valikosta **Smart Diagnosis** - ominaisuus. Noudata **LG ThinQ** -sovelluksessa annettuja ohjeita.

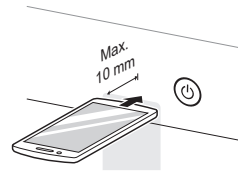
Äänimerkkivianmäärityksen käyttö ongelmatilanteissa

Noudata alla olevia ohjeita käyttäaksesi äänimerkkivianmääritystä.

- Käynnistä **LG ThinQ** -sovellus ja valitse valikosta **Smart Diagnosis** - ominaisuus. Noudata **LG ThinQ** -sovelluksessa annettuja ohjeita koskien äänimerkkivianmääritystä.

- 1** Paina **Virta**-painiketta laitteen yläreunaan päälle.
 - Älä paina mitään muita painikkeita.

- 2** Vie puhelimesi mikrofoni lähelle **Virta**-painiketta.



- 3** Paina **Temp. (Lämpöt.)**-painiketta vähintään 3 sekuntia pitäen samalla älypuhelimien mikrofonia lähellä **Virta**-painiketta, kunnes tiedonsiirto on valmis.

- Pidä puhelin paikallaan, kunnes tiedonsiirto loppuu. Tiedonsiirron jäljellä oleva aika näkyy näytössä.

- 4** Kun tiedonsiirto on valmis, vianmäärityksen tulos näkyy sovelluksessa.

HUOMAUTUS

- Parhaan tuloksen saamiseksi älä liikuta älypuhelimta merkkiäänien lähettämisen aikana.

Puhdistus jokaisen pesun jälkeen

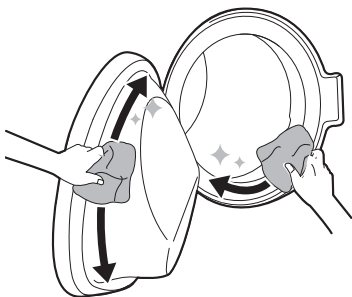
⚠ VAROITUS

- Virtajohto tulee irrottaa pistorasiasta ennen laitteen puhdistamista sähköiskun välttämiseksi. Tämän ohjeen laiminlyöminen voi aiheuttaa vakavan henkilövahingon, tulipalon, sähköiskun tai kuoleman.
 - Älä käytä laitteen puhdistamiseen voimakkaita kemikaaleja, hankaavia puhdistusaineita tai liuottimia. Ne voivat vahingoittaa pintaa.
-

Mitä puhdistaa

Poista pyykki pesukoneesta aina heti ohjelman päätyttyä. Kosteaa pyykin jättäminen pesukoneeseen voi aiheuttaa rypistymistä, värimuutoksia ja hajua.

- Kun pesuohjelma on päättynyt, pyyhi luukku ja luukun tiiviste kosteuden poistamiseksi.
- Jätä luukku auki, jotta rummun sisäosat kuivuvat.
- Pyyhi laite kuivalla liinalla kosteuden poistamiseksi.



⚠ VAROITUS

- Jätä luukku auki laitteen sisäosien kuivumista varten vain, jos lapsia valvotaan.
-

Ulkopintojen puhdistaminen

Laitteen asianmukainen hoito voi pidentää käyttöikää.

Ulkopinnat

- Puhdista roiskeet välittömästi.
- Pyyhi kostealla liinalla ja sitten uudelleen kuivalla liinalla varmistaen, että liitoksiin ja koloihin ei jää kosteutta.
- Älä vahingoita pintaa tai näyttöä terävillä esineillä.

Luukku

- Pese ulkopuolelta ja sisäpuolelta kostealla liinalla ja pyyhi kuivaksi pehmeällä liinalla.

⚠ VAROITUS

- Älä yritä irrottaa mitään laitteen päällyslevyjä tai purkaa laitetta osiin. Älä koske laitteen toimintopaneeliin terävillä esineillä.
-

Tub Clean (Koneen Puhdistusohjelma)

Tämä on ohjelma koneen puhdistamiseksi sisäpuolelta sisältäen liotuksen, pesun, huuhtelun ja linkouksen.

Suorita tämä toiminto **kerran kuukaudessa** (tai tarvittaessa useammin) pesu- ja huuhteluainejäämien ja muiden kertymien poistamiseksi.

- Jos laite haisee sisältä pahalta tai homehtuu, suorita tämä toiminto **kerran viikossa 3 viikon ajan** muiden säännöllisesti annettavien kehotusten lisäksi.

HUOMAUTUS

- E-cL-viesti näkyy ilmoittaen, että tämän toiminnon suorittamista suositellaan.

- 1 Poista kaikki vaatteet ja pyykit laitteesta ja sulje luukku.
- 2 Avaa lokerikko ja lisää kalkinpoistoainetta manuaaliseen pääpesuainelokeroon.
 - Jauheen sijaan voidaan käyttää pyykinpesutabletteja, jotka laitetaan suoraan rumpuun.
- 3 Sulje lokero varovasti.
- 4 Kytke virta päälle ja valitse **Tub Clean (Koneen Puhdistusohjelma)**.

- 5 Paina **Käynnistys/Pysäytys**-painiketta käynnistääksesi ohjelman.

- 6 Jätä luukku auki, jotta laite kuivuu sisältä kokonaan.
 - Jos laite ei kuivu sisältä kokonaan, seurauksena saattaa olla pahaa hajua tai hometta.

VAROITUS

- Jätä luukku auki laitteen sisäosien kuivumista varten vain, jos lapsia valvotaan.

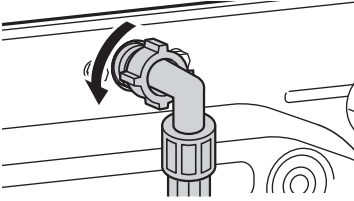
Tulovesisuodattimen puhdistaminen

Tulovesisuodattimeen voi kertyä kalkkia tai sakkaa, jota voi jäädä myös laitteeseen toimitettavaan veteen. Puhdista tulovesisuodatinta noin kuuden kuukauden välein tai useammin, jos vesi on erittäin kovaa tai sisältää kalkkijäämiä.

- Sulje laitteen vesihana aina, kun laitetta ei käytetä pitkään aikaan (esim. loma), etenkin jos koneen välittömässä läheisyydessä ei ole lattiakaivoa.
- IĒ-viesti näkyy toimintopaneelissa, kun vettä ei tule pesuainelokerikkoon.

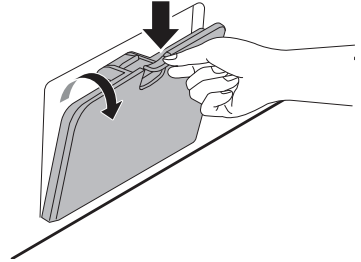
Koneen säännöllinen puhdistus

- 1 Kytke virta pois päältä, kierrä vesihana kiinni ja irrota veden täyttöletku.

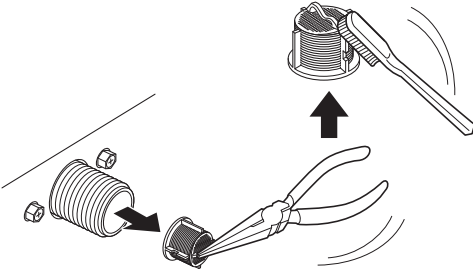


puhdistamista. Hätätapauksessa avaa luukku ja tee tyhjennys.

- 1 Irrota laitteen virtajohto pistorasiasta.
- 2 Avaa suojakansi ja vedä poistoletku ulos.



- 2 Irrota tulovesisuodatin pienillä pihdeillä ja puhdista sitten suodatin keskikovalla hammasharjalla.

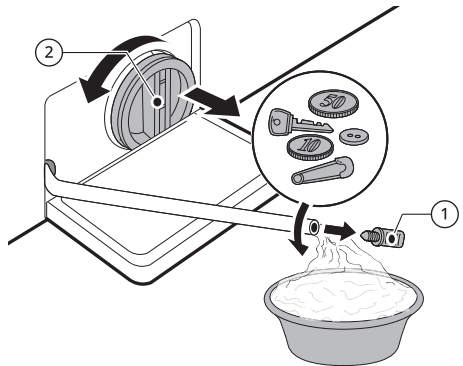


- 3 Irrota ensin poistotulppa poistoletkusta ① ja tyhjennä sitten vesi. Irrota sitten hitaasti poistopumpun suodatin ② jäljellä olevan veden tyhjentämiseksi. Tämän jälkeen tyhjennä roskat tai esineet suodattimesta.

Poistopumpun suodattimen puhdistaminen ja tyhjennys hätätapauksessa

Poistopumpun suodatin kerää irtolangat ja pienet esineet, joita on voinut vahingossa jäädä vaatteisiin. Varmista suodattimen puhtaus kuuden kuukauden välein, jotta laite toimisi moitteettomasti.

Anna veden jäähtyä ennen poistopumpun suodattimen



Koneen säännöllinen puhdistus

4 Kun olet puhdistanut poistopumpun suodattimen, aseta suodatin varovasti takaisin ja kierrä poistotulppa myötöpäivään varovasti takaisin paikalleen ristikiertymisen ja vuotojen välttämiseksi. Aseta tulppa takaisin poistoletkuun ja aseta letku pidikkeeseensä.

5 Sulje suojakansi.

VARO

- Ole varovainen, tyhjennettävä vesi voi olla kuumaa.
- Käytä rummun puhdistusohjelmaa kerran kuukaudessa (tai tarvittaessa useammin) pesuainejäämien ja muiden epäpuhtauksien poistamiseksi.

ezDispense-lokeron puhdistaminen

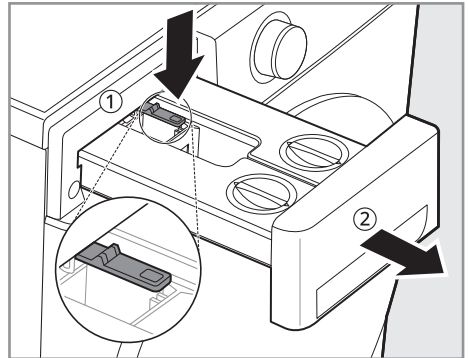
Puhdista **ezDispense**-säiliöt **aina**, kun lisäät pesu-/huuhteluainetta tai vaihdat uudentyyppiseen pesu-/huuhteluaineeseen.

Poista ja puhdista pesuaineen annostelusäiliö **kerran tai kaksi kertaa kuukaudessa**. Jos pesuaineen annostelusäiliöön jätetään pesuainetta pitkäksi aikaa tai pesukonetta käytetään pitkään, pesuaineen annostelusäiliöön saattaa kertyä jäämiä.

VAROITUS

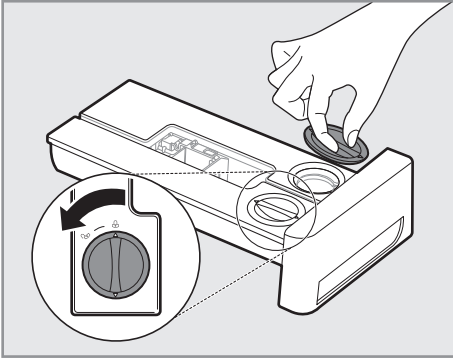
- Älä ruiskuta vettä pesukoneen sisälle. Se saattaa aiheuttaa tulipalon tai sähköiskun.

- 1 Sammuta pesukone ja irrota sen virtajohto.
- 2 Vedä pesuaineen annostelulokeroa ulos, kunnes se pysähtyy.
- 3 Paina irrotuspainiketta ①, jotta lokero voidaan irrottaa kokonaan.



Koneen säännöllinen puhdistus

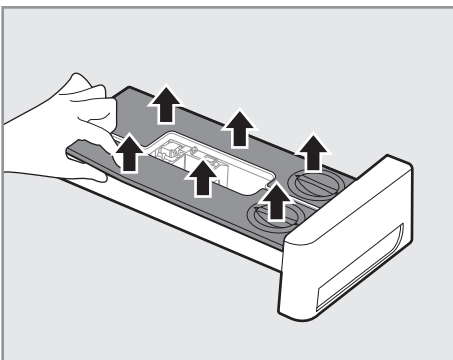
4 Avaa kannet.



5 Puhdista osat lämpimällä vedellä.

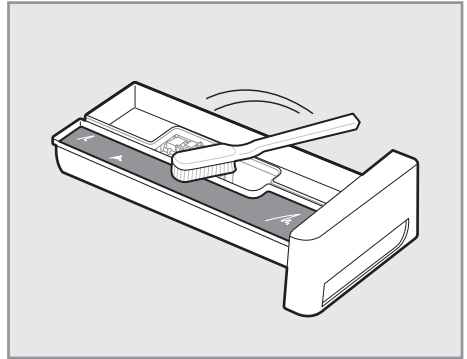
- Huuhtele lokero lämpimällä vedellä, jotta kaikki pesu- tai huuhteluainejäämät huuhtoutuvat pois.
- Käytä pehmeää liinaa tai harjaa jäänteiden poistamiseen.
- Älä käytä saippuaa säiliön ja osien puhdistamiseen.

6 Jos pesu- tai huuhteluaine on kovettunut ezDispense-säiliöihin, poista lokeron suojat.

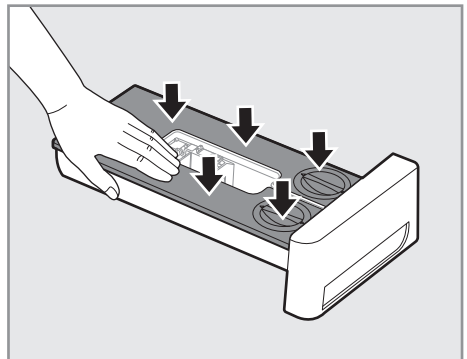


7 Puhdista osastojen sisäpuolet lämpimällä vedellä.

- Käytä pehmeää liinaa tai harjaa puhdistamiseen ja jäänteiden poistamiseen.
- Älä käytä saippuaa säiliön ja osien puhdistamiseen.

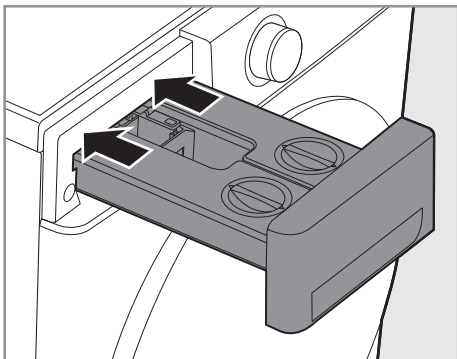


8 Sulje ezDispense-säiliöiden kannet tiiviisti.



9 Pyyhi mahdollinen kosteus kuivalla pyyhkeellä tai liinalla puhdistuksen jälkeen.

- 10** Aseta pesuaineen annostelulokero takaisin paikalleen.



Ennen soittamista huoltoon

Laitteen käytössä voi joskus aiheutua virheitä tai toimintahäiriöitä. Seuraavat taulukot sisältävät mahdollisia syitä ja huomautuksia virheviestin tai toimintahäiriön ratkaisemiseksi. Lue alla olevat taulukot huolellisesti. Voit säästää aikaa ja rahaa, jos sinun ei välttämättä tarvitse soittaa LG Electronicsin huoltoliikkeeseen.

Laite on varustettu automaattisella virheiden seurantajärjestelmällä, joka tunnistaa ja diagnosoi ongelmat varhaisessa vaiheessa. Jos laite ei toimi oikein tai ei toimi ollenkaan, tarkista seuraavat asiat ennen LG Electronicsin huoltoliikkeeseen soittamista.

Virheilmoitukset

Oireet	Syy & Ratkaisu
IE VEDENSYÖTTÖVIRHE	Vedensyöttö ei ole riittävä. Vettä ei tule laitteeseen lainkaan tai sitä tulee hitaasti. <ul style="list-style-type: none">• Tarkista muut talon hanat.
	Vesihana ei ole kokonaan auki. Vettä ei tule laitteeseen lainkaan tai sitä tulee hitaasti. <ul style="list-style-type: none">• Avaa vesihana kokonaan.
	Veden täyttöletku on mutkalla. <ul style="list-style-type: none">• Suorista letku tai kiinnitä veden täyttöletku uudelleen.
	Täyttöletkun suodatin on tukossa. <ul style="list-style-type: none">• Tarkista ja puhdista tulovesisuodatin sen jälkeen, kun olet kiertänyt hanat kiinni ja irrottanut letkuliitännät pesukoneesta.
UE PYYKKI JAKAANTUU EPÄTASAISESTI - VIRHE	Laitteessa on järjestelmä, joka havaitsee ja korjaa laitteen epätasapainon. <ul style="list-style-type: none">• Vaateet voivat olla liian märkiä ohjelman lopussa, järjestä pyykki uudelleen, jotta se linkoutuu kunnolla. Sulje luukku ja paina Käynnistys/Pysäytys-painiketta. Saattaa kestää hetken ennen kuin laite alkaa lingota. Luukun on oltava lukittuna ennen kuin linkous voi alkaa.

Ennen soittamista huoltoon

Oireet	Syy & Ratkaisu
UE PYYKKI JAKAANTUU EPÄTASAISESTI - VIRHE	<p>Pyykkiä on liian vähän. Järjestelmä voi keskeyttää linkouksen tai lopettaa koko linkousvaiheen, jos laitteessa on yksittäisiä raskaita esineitä (esim. kylpyhuoneen matto tai kylpytakki).</p> <ul style="list-style-type: none"> Lisää 1 tai 2 samankaltaista tuotetta tai pienempiä pestäviä tuotteita, jotta pyykki jakaantuisi tasaisemmin. Sulje luukku ja paina Käynnistys/Pysäytys-painiketta. Saattaa kestää hetken ennen kuin laite alkaa lingota. Luukun on oltava lukittuna ennen kuin linkous voi alkaa.
DE VEDENPOISTOVI- RHE	<p>Poistoletku on mutkalla tai tukossa. Laite ei poista vettä tai poistaa hyvin hitaasti.</p> <ul style="list-style-type: none"> Puhdista ja suorista poistoletku.
	<p>Poistosuodatin on tukossa.</p> <ul style="list-style-type: none"> Tarkista ja puhdista poistosuodatin.
dE dE dE2 dE4 LUUKKUVIRHE	<p>Luukun anturi on epäkunnossa.</p> <ul style="list-style-type: none"> Soita LG:n huoltoliikkeeseen. Paikallisen LG:n huoltoliikkeen puhelinnumero löytyy takuukortista.
EE HALLINTAVIRHE	<p>Tämä on ohjausvirhe.</p> <ul style="list-style-type: none"> Irroita pistoke ja pyydä huolto.
LE MOOTTORI LUKITTU -VIRHE	<p>Moottorin ylikuormitus.</p> <ul style="list-style-type: none"> Odota 30 minuuttia, kunnes moottori on jäähtynyt, ja käynnistä ohjelma sitten uudelleen.
FE YLIVUOTOVIRHE	<p>Veden ylitäyttö viallisen vesiventtiilin takia.</p> <ul style="list-style-type: none"> Sulje vesihana. Irroita virtajohto. Pyydä huolto.
PE PAINEANTURIN VIRHE	<p>Vesitason anturi on epäkunnossa.</p> <ul style="list-style-type: none"> Sulje vesihana. Irroita virtajohto. Pyydä huolto.
JS TÄRINÄNTUNNIST IN VIRHE	<p>Tärinäntunnistin on epäkunnossa.</p> <ul style="list-style-type: none"> Pyydä huolto.

Ennen soittamista huoltoon

Oireet	Syy & Ratkaisu
FF JÄÄTYMISVIKA	Onko täyttö-/poistoletku tai poistopumppu jäänyt? <ul style="list-style-type: none">• Syötä lämmintä vettä rumpuun poistoletkun ja -pumpun sulattamiseksi. Aseta täyttöletkun päälle lämpimällä vedellä kasteltu pyyhe.
RE VESIVUOTO	Vettä vuotaa. <ul style="list-style-type: none">• Pyydä huolto.
PF SÄHKÖKATKOS	Virran toimintahäiriö tai sähkökaapelin riittämättömyys on saattanut tapahtua käytön aikana. <ul style="list-style-type: none">• Paina painiketta Käynnistys/Pysäytys käynnistääksesi ohjelman uudelleen.

ezDispense-virheilmoitukset

Oireet	Syy & Ratkaisu
E d1 ezDispense VIRHE 1	Nestemäisen pesuaineen määrä pesuaineosastossa ei vähentynyt. Pesuaineosastoon lisätty pesuaine oli osastossa pitkään. Pesuaine kovettui. <ul style="list-style-type: none">• Puhdista pesuaineosasto perusteellisesti, täytä se nestemäisellä pesuaineella, asenna se lokeroon ja käynnistä pesusykli. Jos E d1 näkyy jatkuvasti, ota yhteyttä huoltoon.
E d2 ezDispense VIRHE 2	Nestemäisen pesuaineen määrä pesuaineosastossa ei vähentynyt. <ul style="list-style-type: none">• Pyydä huolto.
E d3 ezDispense VIRHE 3	Huuhteluaineen määrä huuhteluaine- tai nestemäisen pesuaineen osastossa ei vähentynyt. Huuhteluaineosastoon lisätty nestemäinen huuhteluaine oli säiliössä pitkään. Huuhteluaine kovettui. <ul style="list-style-type: none">• Puhdista nestemäisen huuhteluaineen osasto perusteellisesti, täytä se nestemäisellä huuhteluaineella, asenna se lokeroon ja käynnistä pesusykli. Jos E d3 näkyy jatkuvasti, ota yhteyttä huoltoon.

Ennen soittamista huoltoon

Oireet	Syy & Ratkaisu
E d4 ezDispense VIRHE 4	Nestemäisen huuhteluaineen määrä nestemäisen huuhteluaineen osastossa ei vähentynyt. <ul style="list-style-type: none"> • Pyydä huolto.
E d5 ezDispense VIRHE 5	Nestemäisen pesu- tai huuhteluaineen määrä nestemäisen huuhteluaineen osastossa ei vähentynyt. <ul style="list-style-type: none"> • Pyydä huolto.
□ Pn ezDispense AVAAMISVIRHE	Pesukonetta käytettiin, vaikka lokero ei ollut täysin suljettu. Lokero aukesi pesukoneen käytön aikana. <ul style="list-style-type: none"> • Työnnä lokero täysin kiinni. Jos □ Pn näkyy jatkuvasti, ota yhteyttä huoltoon.

Laitteesta mahdollisesti kuuluvat äänet

Oireet	Syy & Ratkaisu
Kolina ja pauke	Rummussa saattaa olla vieraita esineitä, kuten kolikoita tai hakaneuloja. <ul style="list-style-type: none"> • Pysäytä laite ja tarkista, ettei rummussa ole vieraita esineitä. Jos melua kuuluu edelleen laitteen uudelleenkäynnistyksen jälkeen, pyydä huolto.
Tömähtelevät äänet	Täydet koneelliset saattavat tömähdellä. Tämä on tavallisesti normaalia. <ul style="list-style-type: none"> • Mikäli ääni jatkuu, pyykki on todennäköisesti jakautunut epätasaisesti. Pysäytä laite ja jaa vaatteet tasaisemmin.
	Vaatteet saattavat olla epätasaisesti. <ul style="list-style-type: none"> • Keskeytä ohjelma ja jaa vaatteet uudelleen, kun luukun lukitus on auennut.
Tärinä	Pakkausmateriaaleja ei ole poistettu. <ul style="list-style-type: none"> • Poista pakkausmateriaalit.
	Vaatteet saattavat olla epätasaisesti jakaantuneet rummussa. <ul style="list-style-type: none"> • Keskeytä ohjelma ja jaa vaatteet uudelleen, kun luukun lukitus on auennut.

Ennen soittamista huoltoon

Oireet	Syy & Ratkaisu
Tärinä	Kaikki säätöjalat eivät ole tukevasti ja tasaisesti lattiaa vasten. <ul style="list-style-type: none">• Katso Laitteen säätäminen vaakasuoraan säätääksesi laitteen tasapainoa.
	Lattia ei ole riittävän tukeva. <ul style="list-style-type: none">• Tarkista, että lattia on tukeva, eikä joustaa. Katso Asennuspaikkaa koskevat vaatimukset valitaksesi oikean paikan.



Käyttö

Oireet	Syy & Ratkaisu
Vettä vuotaa.	Talon viemäriputket ovat tukossa. <ul style="list-style-type: none">• Avaa tukossa oleva viemäriputki. Ota tarvittaessa yhteyttä putkimieheen.
	Virheellisesti asennetun poistoletkun tai tukossa olevan poistoletkun aiheuttama vuoto. <ul style="list-style-type: none">• Puhdista ja suorista poistoletku. Tarkista ja puhdista poistosuodatin säännöllisesti.
	Poistopumpun suodattimen kantta ei ole asetettu oikein. <ul style="list-style-type: none">• Aseta poistopumpun suodatin uudestaan paikalleen.
Laitte ei toimi.	Toimintopaneeli on sammunut sen vuoksi, että mitään toimintoja ei ole tehty. <ul style="list-style-type: none">• Tämä on normaalia. Paina Virta-painiketta laitteen kytkemiseksi päälle.
	Laitteen virtajohto on irrotettu pistorasiasta. <ul style="list-style-type: none">• Varmista, että virtajohto on kunnolla liitetty toimivaan pistorasiaan.
	Vedensyöttö on pois päältä. <ul style="list-style-type: none">• Avaa vesihana kokonaan.
	Säätimiä ei ole asetettu oikein. <ul style="list-style-type: none">• Varmista, että ohjelman tiedot on asetettu oikein. Sulje luukku ja paina Käynnistys/Pysäytys-painiketta.

Ennen soittamista huoltoon

Oireet	Syy & Ratkaisu
Laite ei toimi.	Luukku on auki. <ul style="list-style-type: none">Sulje luukku ja varmista, että luukun väliin ei jää mitään, mikä estäisi sen sulkeutumisen kunnolla.
	Katkaisin/sulake on lauennut/palanut. <ul style="list-style-type: none">Tarkista rakennuksen katkaisimet/sulakkeet. Vaihda sulakkeet tai nollaa katkaisin. Laitteelle tulee olla erillinen haaroituspiiri. Kun virta palautuu, laite jatkaa ohjelmaa, jossa se pysähtyi.
	Säätimet on nollattava. <ul style="list-style-type: none">Paina Virta-painiketta. Valitse sitten haluamasi ohjelma uudelleen ja paina Käynnistys/Pysäytys-painiketta.
	Käynnistys/Pysäytys-painiketta ei painettu ohjelman asettamisen jälkeen. <ul style="list-style-type: none">Paina Virta-painiketta. Valitse sitten haluamasi ohjelma uudelleen ja paina Käynnistys/Pysäytys-painiketta. Laite sammuu, jos Käynnistys/Pysäytys-painiketta ei paineta tietyn ajan kuluessa.
	Erittäin alhainen vedenpaine. <ul style="list-style-type: none">Tarkista rakennuksen toisesta hanasta, että kotitalouden vedenpaine on riittävä.
	Laite lämmittää vettä tai muodostaa höyryä. <ul style="list-style-type: none">Rumpu voi lakata toimimasta hetkeksi tietyissä vaiheissa, kun vettä lämmitetään turvallisesti asetettuun lämpötilaan.
Laite lakkaa toimimasta muutaman minuutin ajaksi ja käynnistyy sitten uudelleen.	Moottorin suojauslaite on aktivoitu estämään moottorin ylikuumentuminen. <ul style="list-style-type: none">Tämä on normaalia. Jos moottorin suojauslaite aktivoituu, laite lakkaa toimimasta muutaman minuutin ajaksi ja käynnistyy sitten uudelleen.
Painikkeet eivät ehkä toimi oikein.	Child Lock (Lapsilukko) -valinta on päällä. <ul style="list-style-type: none">Ota Child Lock (Lapsilukko) -valinta tarvittaessa pois päältä.

Ennen soittamista huoltoon

Oireet	Syy & Ratkaisu
Luukku ei aukea.	Turvallisuussyistä luukku ei voi avata, kun laite on käynnistynyt. <ul style="list-style-type: none">Tämä on normaalia. Voit avata luukun turvallisesti, kun  /  -/ kuvake on sammunut.
Laite ei ota kunnolla vettä.	Tulovesisuodatin on tukossa. <ul style="list-style-type: none">Varmista, että täyttöventtiilien tulovesisuodattimet eivät ole tukossa.
	Täyttöletkut voivat olla taittuneet. <ul style="list-style-type: none">Tarkista, että täyttöletkut eivät ole taittuneet eivätkä tukkeutuneet.
	Riittämätön vedensyöttö. <ul style="list-style-type: none">Varmista, että sekä kuuma- että kylmävesihana on käännetty kokonaan auki.
	Kuuman ja kylmän veden täyttöletkut on liitetty väärin päin. <ul style="list-style-type: none">Tarkista täyttöletkujen liitännät.
Laite ei poista vettä.	Taittunut poistoletku. <ul style="list-style-type: none">Varmista, että poistoletku ei ole taittunut.
	Poistoletku sijaitsee yli 1 metrin korkeudella lattiasta. <ul style="list-style-type: none">Varmista, että poistoletku ei ole yli 1 metrin korkeudella laitteen pohjasta.
Kaikkea pesuainetta ei annostella tai sitä ei annostella lainkaan.	Liian paljon pesuainetta käytetään. <ul style="list-style-type: none">Noudata pesuaineen valmistajan ohjeita.
	Poistopumpun suodatin voi olla tukossa. <ul style="list-style-type: none">Puhdista poistosuodatin.
Ohjelma kestää tavallista pidempään.	Pyykkimäärä on liian pieni. <ul style="list-style-type: none">Lisää pyykin määrää, jotta laite voi jakaa pyykin tasaisesti.

Ennen soittamista huoltoon

Oireet	Syy & Ratkaisu
Ohjelma kestää tavallista pidempään.	Raskaita ja kevyitä esineitä on samassa koneellisessa. <ul style="list-style-type: none">• Yritä aina pestä kerrallaan saman painoisia esineitä, jotta pyykki jakautuu tasaisesti linkouksen aikana.
	Pyykki on jakautunut epätasaisesti. <ul style="list-style-type: none">• Jaa pyykki käsin uudelleen, jos esineitä on kietoutunut toisiinsa.
Ohjelman päätyminen on viivästynyt	Pyykki on jakaantunut epätasaisesti tai vaahdonpoisto-ohjelma on käynnissä. <ul style="list-style-type: none">• Tämä on normaalia. Näytössä näkyvä jäljellä oleva aika on vain arvio kestosta. Todellinen aika voi vaihdella.

Suorituskyky

Oireet	Syy & Ratkaisu
Tahrat eivät lähde	Pinttyneitä tahroja. <ul style="list-style-type: none">• Aiemmin pestyissä tuotteissa voi olla tahroja, jotka ovat pinttyneet. Tällaisia tahroja voi olla vaikea poistaa, ja ne voivat vaatia käsinpesua tai esikäsitteilyä lähteäkseen helpommin.
Pyykki värjäytyy tai tahriintuu	Valkaisu- tai huuhteluaine annostellaan liian nopeasti. <ul style="list-style-type: none">• Huuhteluainelokero on liian täynnä. Sen vuoksi valkaisu- tai huuhteluaine annostellaan liian nopeasti. Mittaa aina valkaisu- tai huuhteluaineen määrä ylitäytön välttämiseksi.• Sulje pesuainelokeroa hitaasti.
	Valkaisu- tai huuhteluainetta lisättiin suoraan vaatteiden joukkoon rumpuun. <ul style="list-style-type: none">• Käytä aina pesuainelokeroa varmistaaksesi, että valkaisu- tai huuhteluaine annostellaan oikeaan aikaan ohjelman aikana.
	Vaatteita ei lajiteltu oikein. <ul style="list-style-type: none">• Pese aina tummat värit erillään vaaleista väreistä ja valkoisista värjäytymisten välttämiseksi.• Älä koskaan pese voimakkaasti likaantuneita tuotteita samaan aikaan kevyesti likaantuneiden tuotteiden kanssa.

Ennen soittamista huoltoon

Oireet	Syy & Ratkaisu
Pyykki rypistyy	Pyykkiä ei poisteta heti. <ul style="list-style-type: none">Poista pyykki laitteesta aina heti ohjelman päätyttyä.
	Laite on liian täynnä. <ul style="list-style-type: none">Laitteen voi laittaa täyteen, mutta rumpu ei saa pakkautua täysin tiiviiksi pyykistä. Laitteen luukun tulee sulkeutua helposti.
	Kuuman ja kylmän veden täyttöletkut on liitetty väärin päin. <ul style="list-style-type: none">Huuhdeltu kuumalla vedellä voi aiheuttaa ryppyjä vaatteisiin. Tarkista täyttöletkujen liitännät.
	Linkousnopeus voi olla liian suuri. <ul style="list-style-type: none">Aseta linkousnopeus vaatteille sopivaksi.

Haju

Oireet	Syy & Ratkaisu
Laite haisee ummehtuneelta tai tunkkaiselta	Rumpua ei ole puhdistettu asianmukaisesti. <ul style="list-style-type: none">Suorita Tub Clean (Koneen Puhdistusohjelma) säännöllisesti.
	Hajuja voi esiintyä, jos poistoletku ei ole kiinnitetty kunnolla aiheuttaen lappoa (veden virtaamista takaisin laitteeseen). <ul style="list-style-type: none">Varmista poistoletkua asentaessasi, että se ei taitu tai jää puristuksiin.
	Jos pesuainelokeroa ei puhdisteta säännöllisesti, voi hajuja syntyä homeesta tai vierasaineista. <ul style="list-style-type: none">Irroita ja puhdista pesuainelokeroa, erityisesti sen ylä- ja alaosa.

ezDispense

Oireet	Syy & Ratkaisu
Uudelleentäyttöhälytys näkyy edelleen, kun pesu-/ huuhteluainetta lisätään.	<p>Pesu-/huuhteluainetta on kertynyt nestetason anturiin.</p> <ul style="list-style-type: none"> • Avaa säiliöiden kannet ja puhdista ezDispense-säiliöiden sisäpuolet lämpimällä vedellä. Käytä pehmeää harjaa mahdollisten jäänteiden poistamiseen. Jos uudelleentäyttöhälytys näkyy jatkuvasti, ota yhteyttä huoltoon.
	<p>Pesu-/huuhteluainetta ei ole riittävästi, jotta anturi havaitsisi sen.</p> <ul style="list-style-type: none"> • Lisää pesu-/huuhteluainetta lokerossa olevaan MAX-merkkiin asti.
Annosteltu liian paljon/vähän pesu- tai huuhteluainetta.	<p>Oletusannostelumäärien asetusta on mahdollisesti muutettava.</p> <ul style="list-style-type: none"> • Tarkista oletusannostelumäärien asetus ja muuta sitä tarvittaessa.
ezDispense-annostelija ei annostelee pesu-/ huuhteluainetta.	<p>ezDispense-toiminto on pois päältä.</p> <ul style="list-style-type: none"> • Ota ezDispense-toiminto käyttöön.
	<p>Ilmanvaihtoaukot ovat tukkeutuneet.</p> <ul style="list-style-type: none"> • Puhdista säiliöiden kansien ilmanvaihtoaukot lämpimällä vedellä.
	<p>ezDispense-säiliöiden pesu- tai huuhteluaine on kovettunut.</p> <ul style="list-style-type: none"> • Puhdista ezDispense-säiliöt ja vaihda pesu- tai huuhteluaine.
Huuhteluosiossa on vaahtoa ja vaatteissa on edelleen pesuainetta pesun jälkeen.	<p>Huuhtelun aikana käytettiin pesuainetta.</p> <ul style="list-style-type: none"> • Varmista, että pesuaine/huuhteluaine on oikeassa kohdassa (pesuaine oikealle puolelle / huuhteluaine vasemmalle puolelle).

Ennen soittamista huoltoon

Oireet	Syy & Ratkaisu
Vaatteissa on pesun jälkeen kuonaa.	Puhdista ezDispense-järjestelmän sisäosat. <ul style="list-style-type: none">Kun käytät nestemäistä pesuainetta molemmissa annostelijoissa, varmista, että käytät kohdetta ezDispense Nozzle Clean (ezDispense Suuttimen Puhdistus) etukäteen.
Pesuaine tai huuhteluaine vuotaa ezDispense-säiliöiden kannen kautta.	ezDispense-säiliöt on huollettava vaakasuorana. <ul style="list-style-type: none">Vuotoja tapahtuu, kun ezDispense-säiliö on kallellaan. Liu'uta ezDispense-säiliötä ulos tai sisään hitaasti ja käytä varmuuden vuoksi molempia käsiä.
	Kansi ei ole täysin suljettu. <ul style="list-style-type: none">Sulje ezDispense-säiliöiden kannet tiiviisti. Ole varovainen, jotta kannet eivät katoa.

WiFi

Oireet	Syy & Ratkaisu
Kodinkoneesi ja älypuhelimesi eivät ole yhteydessä WiFi-verkkoon.	Salasana WiFi-verkolle, johon yrität yhdistää, on virheellinen. <ul style="list-style-type: none">Etsi älypuhelimiesi yhdistetty WiFi-verkko ja poista se, minkä jälkeen rekisteröi laitteesi LG ThinQ -sovelluksella.
	Älypuhelimesi Mobiilidata on päällä. <ul style="list-style-type: none">Kytke pois päältä älypuhelimiesi Mobiilidata ja rekisteröi laite käyttäen WiFi-verkkoa.
	Langattoman verkon nimi (SSID) on asetettu väärin. <ul style="list-style-type: none">Langattoman verkon nimi (SSID) tulee olla yhdistelmä englantilaisten aakkosten kirjaimia ja numeroita (älä käytä erikoismerkkejä).
	Reitittimen taajuus ei ole 2,4 GHz. <ul style="list-style-type: none">Vain 2,4 GHz:n reitittimen taajuus on tuettu. Aseta langaton reititin 2,4 GHz:n taajuuteen ja yhdistä laite langattomaan reitittimeen. Tarkastaaksesi reitittimen taajuuden ole yhteydessä Internet-palveluntarjoajaasi tai reitittimen valmistajaan.

Ennen soittamista huoltoon

Oireet	Syy & Ratkaisu
Kodinkoneesi ja älypuhelimesi eivät ole yhteydessä WiFi-verkkoon.	Laitteen ja reitittimen välinen etäisyys on liian suuri. <ul style="list-style-type: none">• Jos laitteen ja langattoman reitittimen välinen etäisyys on liian suuri, signaali voi olla heikko ja yhteys ei välttämättä asennu oikein. Siirrä reititintä niin, että se on lähempänä laitetta.

Asiakaspalvelu ja huolto

Ota yhteyttä LG Electronics -huoltoon.

- Löydät valtuutetun LG Electronics -huollon käymällä sivustollamme osoitteessa **www.lg.com** ja noudattamalla siellä olevia ohjeita.
- Itse suoritettavaa huoltoa ei suositella, sillä laite voi vaurioitua lisää ja takuu mitätöityä.
- Asetuksessa EU 2019/2023 mainitut varaosat ovat saatavilla vähintään 10 vuoden ajan.

Muistiinpanoja

Muistiinpanoja

Muistiinpanoja

Muistiinpanoja

