



MANUALE D'USO

FRIGORIFERO E CONGELATORE



Prima di iniziare l'installazione, leggere attentamente queste istruzioni. In tal modo, l'apparecchiatura sarà installata facilmente e in maniera corretta e sicura. Dopo l'installazione, conservare queste istruzioni accanto al prodotto per utilizzi futuri.

ITALIANO



MFL71986428
Rev.01_011224

www.lg.com

Copyright © 2023-2024 LG Electronics Inc. All Rights Reserved.

INDICE

Questo manuale può contenere testo o immagini che non si riferiscono al modello acquistato.

Il presente manuale è soggetto a revisioni da parte del produttore.

ISTRUZIONI PER LA SICUREZZA

LEGGERE TUTTE LE ISTRUZIONI PRIMA DELL'USO	3
AVVERTENZA	3
ATTENZIONE	10
ATTENZIONE PER L'AMBIENTE	13

USO

Prima dell'uso	14
Caratteristiche del prodotto	17
Pannello di controllo.....	19
Cassetto frigo	22
Cestelli dello sportello	23
Ripiano.....	23
Cassetto del congelatore	23

MANUTENZIONE

Pulizia	24
---------------	----

RISOLUZIONE DEI PROBLEMI

Prima di chiamare l'assistenza	26
--------------------------------------	----

ISTRUZIONI PER LA SICUREZZA

LEGGERE TUTTE LE ISTRUZIONI PRIMA DELL'USO

Le istruzioni seguenti sono fornite allo scopo di evitare rischi o danni imprevisti dovuti all'uso errato e non sicuro dell'elettrodomestico.

Le istruzioni sono riportate con le diciture "**AVVERTENZA**" e "**ATTENZIONE**", come descritto di seguito.

Messaggi di sicurezza



Questo simbolo indica operazioni o condizioni pericolose. Consultare con la massima attenzione il testo riportato assieme a questo simbolo e attenersi alle istruzioni per evitare rischi.



AVVERTENZA

Questo indica che il mancato rispetto delle istruzioni può provocare lesioni personali gravi o fatali.



ATTENZIONE

Questo indica che il mancato rispetto delle istruzioni può provocare lievi lesioni personali o danni all'elettrodomestico.

AVVERTENZA

AVVERTENZA

- Per ridurre il rischio di esplosioni, incendi, scosse elettriche, ustioni o lesioni personali anche fatali, quando si utilizza l'elettrodomestico è indispensabile attenersi alle seguenti precauzioni basilari per la sicurezza:

Sicurezza tecnica

- Questo elettrodomestico può essere adoperato da bambini di almeno 8 anni di età, da persone con capacità fisiche, sensoriali o

mentali ridotte, e da persone prive di esperienza sotto sorveglianza, solo se è stato spiegato l'uso corretto dell'elettrodomestico e descrivendone i relativi pericoli con l'elettrodomestico. La pulizia e la manutenzione non devono essere effettuate da bambini senza la supervisione degli adulti.

- Questo elettrodomestico non deve essere adoperato da bambini, persone con capacità fisiche, sensoriali o mentali ridotte, e persone prive di esperienza e competenza se non sotto sorveglianza a meno che non sia stato loro spiegato l'uso corretto dell'elettrodomestico descrivendone i relativi pericoli. I bambini devono essere controllati per impedire che giochino con l'elettrodomestico.
- I bambini dai 3 agli 8 anni possono riempire e svuotare gli apparecchi di refrigerazione.
- Questo elettrodomestico è inteso per essere utilizzato in applicazioni domestiche e simili come:
 - aree cucina del personale in negozi, uffici e altri ambienti di lavoro;
 - case coloniche e dai clienti in hotel, motel e altri ambienti di tipo residenziale;
 - ambienti di tipo bed and breakfast;
 - catering e simili applicazioni non al dettaglio.



Questo simbolo avvisa di materiali infiammabili che possono accendersi e provocare un incendio se non vi si presta attenzione.

- Questo elettrodomestico contiene un quantitativo limitato di refrigerante isobutano (R600a), ma è anche combustibile. In fase di trasporto e installazione dell'elettrodomestico, occorre particolare attenzione a non danneggiare i componenti del circuito refrigerante.
- Il gas refrigerante e isolante utilizzato nell'elettrodomestico richiede procedure di smaltimento speciali. Prima di smaltire l'elettrodomestico, consultare un rappresentante dell'assistenza o una persona qualificata.
- Non danneggiare il circuito refrigerante.

- Se il cavo di alimentazione è danneggiato o la presa elettrica è allentata, va sostituito. Non utilizzare il cavo di alimentazione e contattare un centro di assistenza autorizzato per evitare un pericolo.
- Non utilizzare prese multiple o alimentatori portatili sul retro dell'elettrodomestico.
- Collegare saldamente la spina di alimentazione nella presa elettrica dopo aver eliminato completamente l'eventuale umidità e polvere.
- Non scollegare l'apparecchio tirando il cavo di alimentazione. Afferrare saldamente la spina di alimentazione ed estrarla dalla presa elettrica.
- Le aperture di ventilazione presenti all'esterno dell'elettrodomestico o nella struttura interna devono essere sempre mantenute pulite e prive di ostruzioni.
- In questo elettrodomestico non devono essere conservate sostanze esplosive, per esempio contenitori di aerosol con propellente infiammabile.
- Durante il trasporto, non inclinare l'apparecchio per spingerlo o tirarlo.
- Quando si posiziona l'elettrodomestico, assicurarsi che il cavo di alimentazione non resti intrappolato e non si danneggi.
- Per accelerare il processo di sbrinamento non adoperare mezzi meccanici o di altro tipo.
- Non utilizzare un asciugacapelli per asciugare l'interno dell'apparecchio e non collocare una candela dentro all'apparecchio per eliminare gli odori.
- Non adoperare elettrodomestici all'interno dei compartimenti di conservazione degli alimenti, a meno che non siano del tipo raccomandato dal produttore.
- Assicurarsi di non schiacciare parti del corpo come mani o piedi quando si sposta l'elettrodomestico.
- Scollegare il cavo di alimentazione prima di pulire l'interno o l'esterno dell'elettrodomestico.

- Non spruzzare acqua o sostanze infiammabili (dentifricio, alcool, diluente, benzene, liquidi infiammabili, materiale abrasivo, ecc.) all'interno o all'esterno dell'elettrodomestico per pulirlo.
- Non pulire l'apparecchio con spazzole, stracci o spugne con superfici ruvide o di materiale metallico.
- Le operazioni di smontaggio, riparazione o modifica dell'apparecchio sono riservate esclusivamente al personale tecnico autorizzato da LG Electronics. Se l'apparecchio viene spostato e installato in un altro luogo, rivolgersi a un Centro di assistenza clienti LG Electronics.

Rischio di incendio e materiali infiammabili

- In caso di perdite, tenere lontane fiamme libere o potenziali fonti di innesco di incendi e arieggiare per vari minuti l'ambiente in cui è installato l'elettrodomestico. Per evitare la generazione di miscele di gas infiammabili in caso di perdite del circuito del refrigerante, le dimensioni dell'ambiente in cui viene utilizzato l'elettrodomestico devono essere adeguate alla quantità di refrigerante adoperato. Per ogni 8 grammi di refrigerante R600a contenuti nell'elettrodomestico occorre un metro quadro di spazio.
- Eventuali fuoriuscite di refrigerante dai tubi potrebbero innescare incendi o provocare un'esplosione.
- La quantità di refrigerante dell'elettrodomestico è riportata sulla targhetta di identificazione collocata all'interno dell'elettrodomestico.

Installazione

- L'elettrodomestico deve essere sempre trasportato da due o più persone, così da maneggiarlo saldamente.
- Installare l'apparecchio su un pavimento solido e piano.
- Non installare l'apparecchio in un luogo umido e polveroso. Non installare o conservare l'apparecchio in aree esterne o esposte a condizioni climatiche quali luce solare diretta, vento, pioggia o temperature inferiori allo zero.

- Non esporre l'elettrodomestico alla luce solare diretta o al calore generato da elementi riscaldanti, come stufe o termosifoni.
- Fare attenzione a non lasciare esposta la parte posteriore dell'apparecchio durante l'installazione.
- Installare l'elettrodomestico in un luogo dove risulti agevole scollegare la spina di alimentazione dell'apparecchio.
- In fase di montaggio o smontaggio, fare attenzione a non lasciar cadere lo sportello dell'apparecchio.
- In fase di montaggio o smontaggio dello sportello dell'apparecchio, fare attenzione a non schiacciare o danneggiare il cavo di alimentazione.
- Fare attenzione a non puntare la spina di alimentazione verso l'alto ed evitare che l'apparecchio appoggi contro la spina di alimentazione.
- Non collegare un adattatore o altri accessori alla presa di alimentazione.
- Non modificare o prolungare il cavo di alimentazione.
- Accertarsi che la presa elettrica sia correttamente messa a terra e che lo spinotto di terra del cavo di alimentazione non sia danneggiato o rimosso dalla spina di alimentazione. Per ulteriori dettagli sul collegamento a terra, rivolgersi a un Centro di assistenza clienti LG Electronics.
- Questo apparecchio è dotato di un cavo di alimentazione con conduttore di messa a terra e spina di messa a terra. La spina di alimentazione deve essere inserita in un'ideale presa elettrica installata e collegata a terra in conformità alle norme e ai regolamenti locali.
- In caso di necessità di un disinserimento dopo l'installazione sarà necessario utilizzare un circuito di derivazione individuale o un interruttore automatico correttamente messo a terra.
- Non accendere mai un elettrodomestico che mostra segni di danni. In caso di dubbi, rivolgersi al rivenditore.

- Smaltire tutti i materiali di imballaggio (es. sacchetti di plastica e polistirolo) tenendoli lontano dai bambini. I materiali di imballaggio possono provocare soffocamento.
- Non inserire la spina del dispositivo in un adattatore multi-spina che non disponga di un cavo di alimentazione (montato).
- L'apparecchio deve essere collegato a una linea elettrica dedicata, protetta separatamente.
- Non utilizzare una multi-spina che non sia messa correttamente a terra (portatile). In caso si utilizzi una multi-spina messa a terra in maniera corretta (portatile), utilizzare la multi-spina con la potenza nominale dell'alimentazione attuale o superiore, e usare tale multi-spina unicamente per il presente dispositivo.
- Non collegare l'apparecchio a prese multiple, schede di alimentazione o prolunghe.
- Non utilizzare una prolunga o un doppio adattatore.
- Per evitare un pericolo dovuto all'instabilità dell'apparecchio, questo deve essere riparato secondo le istruzioni.

Uso

- Non utilizzare l'apparecchio per scopi diversi dalla conservazione degli alimenti in ambienti domestici (es. per lo stoccaggio di materiale sanitario o sperimentale o per spedizione).
- Qualora penetrasse acqua nelle parti elettriche dell'apparecchio, scollegare la spina di alimentazione e contattare un Centro di assistenza clienti LG Electronics.
- Scollegare la spina di alimentazione durante un forte temporale o in caso di fulmini, oppure se l'apparecchio non viene utilizzato per un periodo di tempo prolungato.
- Non toccare la spina di alimentazione o i comandi dell'apparecchio con le mani bagnate.
- Non piegare eccessivamente il cavo di alimentazione e non collocare oggetti pesanti su di esso.

- Se si rilevano rumori o odori anomali o fumo provenienti dall'apparecchio, staccare immediatamente la spina di alimentazione e contattare un Centro di assistenza clienti LG Electronics.
- Non inserire le mani né oggetti metallici all'interno della zona che emette aria fredda, nel coperchio o nella griglia di dissipazione del calore nella parte posteriore dell'apparecchio.
- Non esercitare una forza o un impatto eccessivi sul coperchio posteriore dell'apparecchio.
- Quando si apre o si chiude lo sportello dell'elettrodomestico, accertarsi che non vi siano bambini nelle vicinanze. Lo sportello potrebbe colpire un bambino provocandogli lesioni personali.
- Evitare che bambini rimangano intrappolati all'interno dell'apparecchio. Un bambino intrappolato all'interno dell'apparecchio potrebbe soffocare.
- Impedire agli animali domestici di entrare nell'elettrodomestico.
- Non posizionare sull'elettrodomestico oggetti pesanti o fragili, contenitori pieni di liquido, oggetti infiammabili (es. candele, lampade, ecc.), o dispositivi per il riscaldamento (es. stufe, caloriferi, ecc.).
- Non collocare apparecchi elettronici (a esempio stufe o telefoni cellulari) all'interno dell'apparecchio.
- In caso di perdite di gas (isobutano, propano, gas naturale, ecc.), non toccare l'apparecchio né la spina di alimentazione e arieggiare immediatamente l'ambiente. Questo apparecchio utilizza un gas refrigerante (isobutano, R600a). Anche se la quantità di gas è limitata, si tratta comunque di un gas combustibile. Eventuali perdite di gas durante il trasporto, l'installazione o l'uso dell'apparecchio potrebbero provocare incendi, esplosioni o lesioni personali in caso di generazione di scintille.
- Non utilizzare né conservare sostanze infiammabili o combustibili (etere, benzene, alcol, sostanze chimiche, GPL, spray combustibili, insetticidi, deodoranti per l'ambiente, cosmetici, ecc.) in prossimità dell'apparecchio.
- Questo elettrodomestico comprende un collegamento a terra per scopi funzionali.

- Collegare solo all'alimentazione di acqua potabile.
 - Se collegato all'alimentazione dell'acqua, collegare solo a un'alimentazione dell'acqua potabile.
- Riempire il serbatoio solo con acqua potabile.
 - Se si utilizza una macchina per il ghiaccio o un serbatoio dell'acqua erogatore, assicurarsi di riempirlo solo con acqua potabile.

Smaltimento

- Quando si smaltisce l'apparecchio, rimuovere la guarnizione dello sportello lasciando i ripiani e i cestelli al loro posto, e tenere i bambini lontani dall'apparecchio.

ATTENZIONE

ATTENZIONE

- Per ridurre il rischio di lesioni personali lievi, malfunzionamenti o danni al prodotto o ai beni durante l'uso dell'elettrodomestico, attenersi alle precauzioni basilari, ad esempio:

Uso

- Non toccare alimenti congelati o le parti metalliche nello scomparto del congelatore con le mani bagnate o umide poiché potrebbero verificarsi ustioni da freddo.
- Non collocare contenitori in vetro, bottiglie o lattine (soprattutto quelle contenenti bibite gassate) nel comparto congelatore, sugli scaffali o nel cassetto del ghiaccio, in quanto sarebbero esposti a temperature sotto lo zero. Il contenuto può espandersi quando congelato, rompere il contenitore e causare lesioni.
- Il vetro temperato utilizzato sul lato frontale dello sportello e nei ripiani può subire danni da impatto. Qualora si rompessero, non toccare i cocci con le mani.
- Non aggrapparsi e non arrampicarsi sullo sportello dell'apparecchio, sui vani di conservazione degli alimenti o sui ripiani.

- Non conservare una quantità eccessiva di bottiglie d'acqua o contenitori per contorni nei cestelli dello sportello.
- Non aprire o chiudere lo sportello dell'apparecchio con troppa forza.
- In caso di danni o malfunzionamenti della cerniera dello sportello, non adoperare l'elettrodomestico e rivolgersi a un centro assistenza LG Electronics.
- Evitare che eventuali animali mordano il cavo di alimentazione o il tubo dell'acqua.
- Non mangiare alimenti congelati subito dopo averli estratti dal congelatore. Esiste il rischio di congelamento o di formazione di bolle di gelo. **PRIMO SOCCORSO:** tenerla immediatamente sotto l'acqua corrente fredda. Non tirarla via.
- Assicurarci di non schiacciare mani o piedi nell'aprire o chiudere lo sportello o il Door in Door dell'elettrodomestico.

Manutenzione

- Questo apparecchio è dotato di luce interna a LED che non necessita di manutenzione. Non rimuovere il coperchio o la lampada LED per cercare di ripararli o cambiarli. Contattare un centro informazioni per i clienti di LG Electronics.
- Non pulire i ripiani o coperchi di vetro con acqua calda mentre sono freddi. Potrebbero rompersi se esposti a bruschi sbalzi di temperatura.
- Non inserire i ripiani al contrario. Potrebbero cadere.
- Se si forma del ghiaccio nel comparto congelatore, contattare il servizio clienti di LG Electronics. Non utilizzare oggetti appuntiti per rimuovere brina o accumuli di ghiaccio. Non utilizzare spray, dispositivi di riscaldamento elettrico come termoventilatori, asciugacapelli, pulitori a vapore o altre fonti di calore per lo sbrinamento. Le parti in plastica potrebbero deformarsi.
- In caso di blackout prolungati, eliminare il ghiaccio presente nella vaschetta del congelatore.

Generale

- Dopo il disimballaggio, verificare che l'apparecchio non abbia subito danni durante il trasporto.
- Attendere almeno 3 o 4 ore per assicurarsi che il circuito del refrigerante sia completamente efficiente.
- Questo elettrodomestico non è destinato all'uso ad altitudini superiori a 2 000 m.
- Per accendere l'apparecchio, collegare il cavo di alimentazione nella presa. Non collegare più apparecchi nella stessa presa.
- Per spegnere l'apparecchio, scollegare la spina di alimentazione dalla presa di corrente.

ATTENZIONE PER L'AMBIENTE

Smaltimento delle apparecchiature obsolete



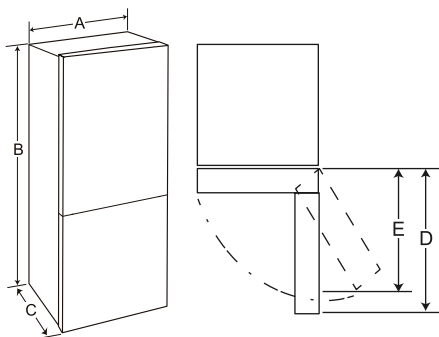
- Tutte le apparecchiature elettriche ed elettroniche, contrassegnate da questo simbolo ("bidone della spazzatura barrato da una croce"), devono essere raccolte e smaltite separatamente rispetto agli altri rifiuti urbani misti mediante impianti di raccolta specifici installati da enti pubblici o dalle autorità locali. Si ricorda che gli utenti finali domestici possono consegnare gratuitamente le apparecchiature elettriche ed elettroniche a fine vita presso il punto vendita all'atto dell'acquisto di una nuova apparecchiatura equivalente. Gli utenti finali domestici possono inoltre consegnare gratuitamente apparecchiature elettriche ed elettroniche di piccolissime dimensioni (non eccedenti i 25 cm) a fine vita direttamente presso un punto vendita a ciò abilitato, senza obbligo di acquistare una apparecchiatura nuova di tipo equivalente. Si prega di informarsi previamente presso il punto vendita prescelto circa tale ultima modalità di conferimento dell'apparecchiatura a fine vita.
- Il corretto smaltimento dell'unità obsoleta contribuisce a prevenire possibili conseguenze negative sulla salute degli individui e sull'ambiente. Una gestione responsabile del fine vita delle apparecchiature elettriche ed elettroniche da parte degli utenti contribuisce al riutilizzo, al riciclaggio ed al recupero sostenibile dei prodotti obsoleti e dei relativi materiali.
- Per informazioni più dettagliate sullo smaltimento delle apparecchiature obsolete, contattare l'ufficio del comune di residenza, il servizio di smaltimento rifiuti o il punto vendita in cui è stato acquistato il prodotto. (www.lg.com/global/recycling)

USO

Prima dell'uso

Dimensioni e distanze

Una distanza troppo ridotta dagli oggetti adiacenti può comportare il degrado della capacità di congelamento e un aumento dei costi dell'elettricità. Lasciare uno spazio libero di almeno 40 mm tra il retro dell'elettrodomestico e la parete durante l'installazione dell'elettrodomestico.



-	Dimensioni (mm)
A	540
B	1 770
C	545
D	560
E	513

Note per l'uso

- Gli utenti dovrebbero tenere presente che si può formare del ghiaccio se la porta non è completamente chiusa e se c'è molta umidità durante l'estate.
- Accertarsi che vi sia sufficiente spazio tra gli alimenti conservati sul ripiano o nel cestello nello sportello per consentire la completa chiusura dello sportello.
- Aprire lo sportello per lunghi periodi di tempo può causare un aumento significativo della

temperatura negli scomparti dell'elettrodomestico.

- Se l'apparecchio di refrigerazione viene lasciato vuoto per lunghi periodi di tempo, spegnerlo, sbrinarlo, pulirlo, asciugarlo e lasciare lo sportello aperto per impedire lo sviluppo di muffa al suo interno.
- Si noti che un aumento di temperatura dopo lo sbrinamento ha un intervallo consentito nelle specifiche dell'elettrodomestico. Se si desidera ridurre al minimo l'impatto sulla conservazione degli alimenti a causa di un aumento di temperatura, sigillare o avvolgere gli alimenti immagazzinati in più strati.

Temperatura ambiente

- L'elettrodomestico è stato progettato per il funzionamento in una gamma limitata di temperature ambiente, a seconda delle zone climatiche.
- Le temperature interne potrebbero essere alterate dalla posizione dell'elettrodomestico, dalla temperatura ambiente, dalla frequenza con la quale si apre lo sportello e così via.
- La classe climatica è riportata sulla targa dati.

Classe climatica	Intervallo della temperatura ambiente °C
SN (Temperata Estesa)	+10 - +32
N (Temperata)	+16 - +32
ST (Subtropicale)	+16 - +38 / +18 - +38**
T (Tropicale)	+10 - +43* / +16 - +43 / +18 - +43**

* Australia, India, Kenya

** Argentina

NOTA

- Gli elettrodomestici di classe da SN a T dovrebbero essere utilizzati a una temperatura ambiente compresa tra i 10°C e i 43°C.

Suggerimenti per il risparmio energetico

- Per un uso più efficiente dell'energia, conservare tutte le parti interne (ad es. cestini delle porte, cassetti e ripiani) nella loro posizione originale.
- Accertarsi che vi sia sufficiente spazio tra gli alimenti conservati. Ciò consente una circolazione uniforme dell'aria fredda, riducendo i consumi energetici.
- Conservare gli alimenti caldi solo dopo che si sono raffreddati per evitare la formazione di condensa o brina.
- Se si conservano alimenti nel congelatore, impostare la temperatura del congelatore a una temperatura inferiore a quella indicata sull'alimento.
- Non impostare la temperatura dell'elettrodomestico a valori più bassi del necessario.
- Non collocare alimenti in prossimità del sensore di temperatura del frigorifero. Lasciare una distanza di almeno 3 cm dal sensore.
- La modalità di sbrinamento automatico nell'elettrodomestico fa in modo di evitare la formazione di accumuli di ghiaccio nelle condizioni operative standard.

Conservazione efficace degli alimenti

- Conservare gli alimenti congelati o raffreddati in contenitori sigillati.
- Prima di introdurre alimenti nell'apparecchio, controllare la data di scadenza e l'etichetta riportante le istruzioni per la conservazione.
- Non conservare per lunghi periodi alimenti che si deteriorano facilmente a basse temperature.

- Non mettere gli alimenti non surgelati a diretto contatto con alimenti già surgelati. Potrebbe essere necessario ridurre la quantità da congelare se si prevede di congelare ogni giorno.
- Collocare gli alimenti congelati o refrigerati nel vano congelatore o nel vano frigorifero subito dopo l'acquisto.
- Conservare pesce e carne crudi in contenitori adatti nel frigorifero, così che non siano in contatto con altro cibo o non vi gocciolino sopra.
- È possibile conservare i cibi refrigerati e gli altri alimenti nella parte superiore del cassetto della verdura.
- Non ricongelare alimenti che sono già stati scongelati completamente. Il ricongelamento di alimenti che sono già stati scongelati completamente ne altera il gusto e le proprietà nutritive.
- Non riempire eccessivamente l'elettrodomestico. Se l'elettrodomestico è troppo pieno, l'aria fredda non circola adeguatamente.
- Raffreddare gli alimenti caldi prima di conservarli nell'elettrodomestico. Se si introducono alimenti troppo caldi, la temperatura interna dell'elettrodomestico può aumentare e avere effetti negativi su altri alimenti conservati all'interno.
- Gli alimenti possono congelarsi o deteriorarsi se conservati ad una temperatura errata. Impostare il frigorifero alla temperatura corretta per gli alimenti conservati.
- Se vi sono scompartimenti freschi nell'elettrodomestico, non conservare frutta e verdura ad alto contenuto di umidità in questi scompartimenti, in quanto potrebbero congelare a causa delle basse temperature.
- Qualora vi fosse un blackout, chiamare la compagnia elettrica e chiedere quanto durerà.
 - Quando l'alimentatore è spento, si dovrebbero evitare aperture degli sportelli.
 - Quando l'alimentazione elettrica tornerà disponibile, controllare le condizioni degli alimenti.

Massima capacità di congelamento

- Per la massima capacità di congelamento, impostare la temperatura del congelatore sulla temperatura più fredda.
 - La funzione **Express Freeze** imposta il congelatore alla sua massima capacità di congelamento. Generalmente, ciò richiede 24 ore e si spegne automaticamente.
 - **Express Freeze** deve essere acceso quando i prodotti freschi vengono messi nel vano congelatore.
 - Per congelare rapidamente i prodotti alimentari, conserva il cibo nel cassetto inferiore. I prodotti alimentari congeleranno più rapidamente nel cassetto.
 - Per ottimizzare la circolazione dell'aria, inserire tutti i componenti interni quali cestelli, cassette e ripiani.
- Quando lo sportello del congelatore o del frigorifero resta aperto per molto tempo o viene aperto molto spesso.
 - Quando c'è un'interruzione di corrente per un lungo periodo di tempo.
 - Quando grandi quantità di cibo caldo vengono posizionate nel congelatore o nel frigorifero.
- Disattivazione dell'allarme
 - Premere il pulsante **Freezer** o **Fridge** finché l'allarme non smette di suonare.

Allarme sportello aperto

Questa funzione è disponibile solo su alcuni modelli.

L'allarme suona se lo sportello rimane aperto o non viene completamente chiuso.

NOTA

- Se l'allarme non si interrompe dopo la chiusura di tutti gli sportelli, rivolgersi al Centro di assistenza clienti LG Electronics.
-

Allarme alta temperatura

L'allarme alta temperatura è una funzione che avvisa quando la temperatura del congelatore o del frigorifero aumenta fino a diventare un problema. Il display LED della temperatura del congelatore o del frigorifero lampeggia e l'allarme suona.

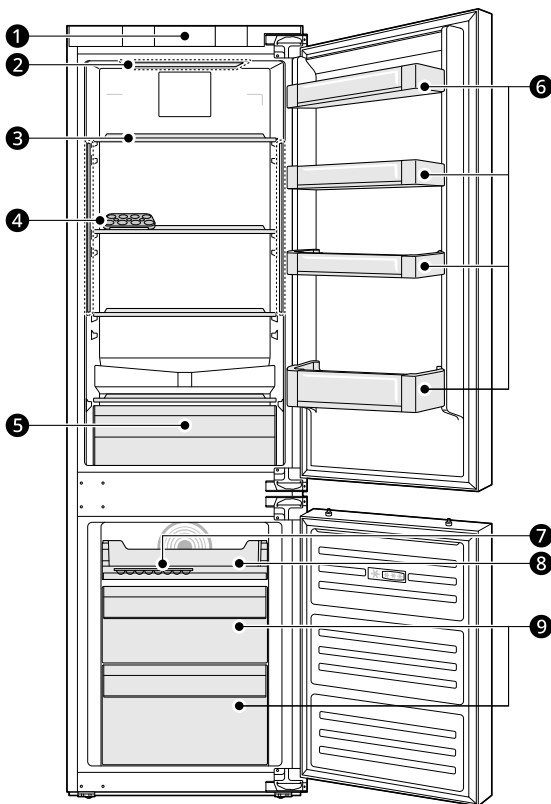
- Questo allarme suona nei seguenti casi:
 - Quando l'elettrodomestico viene acceso per la prima volta (quindi la temperatura del congelatore o del frigorifero è alta).

Caratteristiche del prodotto

L'aspetto o i componenti dell'apparecchio possono differire a seconda del modello.

Interno

*1 Questa funzione è disponibile solo su alcuni modelli.



❶ Pannello di controllo

Imposta la temperatura del frigorifero o la temperatura del congelatore.

❷ Lampada a LED

Le lampade a LED all'interno dell'apparecchio si accendono quando si apre lo sportello.

❸ Ripiano del frigorifero

Conserva alimenti refrigerati e alimenti freschi.

- Conserva gli alimenti con elevato contenuto di umidità nella parte anteriore del ripiano.
- L'altezza dello scaffale può essere regolata inserendo lo scaffale in un'altra scanalatura ad un'altezza differente.

- Il numero effettivo di ripiani varia a seconda del modello.

4 Contenitore portauova

Conserva le uova.

- È possibile spostare il contenitore portauova nella posizione desiderata tranne che sul ripiano più alto del frigo o nel cassetto della verdura.

5 Cassetto frigo

Conserva frutta e verdura per mantenerli freschi.

6 Cestello nella porta del frigorifero

Conserva confezioni di piccole dimensioni di cibi refrigerati, bevande e contenitori per salse.

7 Vaschetta per il ghiaccio

Questo è dove il ghiaccio viene prodotto manualmente.

8 Ripiano del congelatore

È il luogo dove conservare gli alimenti da congelare, ad esempio, carne, pesce e gelati.

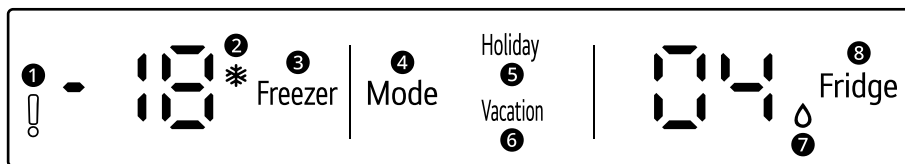
9 Cassetto del congelatore

Conserva gli alimenti surgelati per una conservazione più lunga.

Pannello di controllo

Il pannello di controllo può essere diverso da un modello all'altro.

Pannello di controllo e funzioni



1 Indicatore di allarme

La spia si accende e viene visualizzato un messaggio di errore quando l'elettrodomestico rileva problemi durante il funzionamento. Per ulteriori informazioni, vedere i **Messaggi di errore** nella sezione Prima di chiamare l'assistenza.

2 Express Freeze Spia

Questa funzione consente di congelare rapidamente grossi quantitativi di ghiaccio o alimenti.

- Per attivare questa funzione, premere ripetutamente il pulsante **Freezer** finché non si accende l'indicatore del congelamento rapido.
- Questa funzione si attiva per circa 24 ore, quindi si disattiva automaticamente.
- Quando questa modalità è attiva, potrebbe creare del rumore e il consumo di energia potrebbe aumentare.

3 Freezer

Premere ripetutamente questo pulsante per selezionare una temperatura desiderata tra -16 °C e -24 °C.

- La temperatura predefinita del congelatore è di -18 °C.
- La temperatura del congelatore è impostata nella seguente sequenza:
-16 °C, -18 °C, -20 °C, -22 °C, -24 °C, Congelamento rapido

4 Mode

Premere questo pulsante per selezionare la modalità **Holiday** o la modalità **Vacation**.

5 Holiday Spia

L'indicatore si accende quando è attivata la modalità **Holiday**.

Questa funzione è utile quando si è in vacanza. Quando questa funzione è attiva, la temperatura del frigo è di 8 °C e la temperatura del congelatore di -18 °C. Quando questa funzione è disattivata, la temperatura del frigo e del congelatore torna alle impostazioni precedenti.

- Per attivare questa funzione, premere ripetutamente il pulsante **Mode** finché non si accende la spia **Holiday**. Per disattivare questa funzione, premere il pulsante **Mode**.
- Quando questa funzione è attiva, l'indicatore Holiday rimane acceso e -- appare sulla schermata della temperatura del frigorifero.

⚠ ATTENZIONE

- Quando questa funzione è attiva, fare attenzione a conservare alimenti che richiedono una temperatura inferiore alla temperatura predefinita.

⚠ ATTENZIONE

- Quando si torna a casa, ricordarsi di spegnere questa funzione per riportare il frigorifero alle impostazioni di temperatura precedenti.
-

6 Vacation Spia

L'indicatore si accende quando è attivata la modalità **Vacation**.

Questa funzione è utile quando si è in vacanza. Quando questa funzione è attiva, la temperatura del frigo è di 6 °C e la temperatura del congelatore di -16 °C. Quando questa funzione è disattivata, la temperatura del frigo e del congelatore torna alle impostazioni precedenti.

- Per attivare questa funzione, premere ripetutamente il pulsante **Mode** finché non si accende la spia **Vacation**. Per disattivare questa funzione, premere il pulsante **Mode**.
 - Quando questa funzione è attiva, l'indicatore Vacanze rimane acceso e E appare nella schermata della temperatura del congelatore e del frigorifero.
-

⚠ ATTENZIONE

- Quando questa funzione è attiva, fare attenzione a conservare alimenti che richiedono una temperatura inferiore alla temperatura predefinita.
 - Quando si torna a casa, ricordarsi di spegnere questa funzione per riportare il frigorifero alle impostazioni di temperatura precedenti.
-

7 Express Cool Spia

Questa funzione raffredda velocemente una grande quantità di cibo quali verdure, frutta, ecc.

- Per attivare questa funzione, premere ripetutamente il pulsante **Fridge** finché non si accende la spia express cool (raffreddamento rapido).
- Questa funzione si arresta automaticamente dopo un determinato periodo di tempo.

8 Fridge

Premere ripetutamente questo pulsante per selezionare una temperatura desiderata tra 2 °C e 8 °C.

- La temperatura predefinita del frigorifero è di 4 °C.
 - La temperatura del frigorifero è impostata nella seguente sequenza:
08 °C, 06 °C, 05 °C, 04 °C, 02 °C, Raffreddamento rapido
-

NOTA

- La temperatura interna effettiva varia a seconda dello stato degli alimenti, per cui l'impostazione della temperatura indicata corrisponde a quella desiderata e non a quella effettiva nell'elettrodomestico.
 - Per una conservazione ottimale degli alimenti, si consiglia di aumentare o diminuire di un livello alla temperatura predefinita.
 - Il pannello di controllo si spegne automaticamente per risparmiare energia.
 - Quando si tocca il pannello di controllo per pulirlo, un qualunque contatto con dita o pelle potrebbe attivare un pulsante e la relativa funzione.
-

Modalità Bevande fredde

Questa modalità viene utilizzata per raffreddare le bevande entro un tempo regolabile. La ventola del frigorifero funziona più frequentemente per far circolare l'aria fresca nel vano frigorifero durante il tempo impostato.

- 1 Premere e tenere premuto il tasto **Freezer** per 3 secondi.
+ appare nella schermata della temperatura del congelatore e 05 appare nella schermata della temperatura del frigorifero.
- 2 Premere il pulsante **Fridge** per selezionare un tempo desiderato.
 - L'ora è impostata nella seguente sequenza:
05 → 10 → 15 → 20 → 25 → 30 minuti
- 3 Il tempo rimanente viene visualizzato sulla schermata della temperatura del frigorifero.
- 4 Un allarme suona quando il tempo impostato è scaduto. Premere il pulsante **Freezer** per arrestare l'allarme.
- 5 Per disattivare la funzione, premere e tenere premuto il pulsante **Freezer** per 3 secondi.

Modalità Stand-by

Questa funzione è disponibile solo su alcuni modelli.

Questa funzione è utile quando si è in vacanza. La modalità Stand-by disattiva tutte le luci interne e di raffreddamento nei vani frigorifero e congelatore per risparmiare energia.

- 1 Impostare la temperatura del frigo a 8 °C.
- 2 Tenere premuti contemporaneamente i pulsanti **Mode** e **Fridge** per 5 secondi.
- 3 5t e bY appaiono rispettivamente sulla schermata della temperatura del congelatore e del frigorifero.
- 4 Il pannello di controllo si spegne fino a quando non viene premuto un pulsante.

⚠ ATTENZIONE

- Non conservare alimenti nel frigorifero durante la modalità Stand-by, altrimenti si deterioreranno rapidamente.

NOTA

- Quando disattivato, sul pannello di controllo potrebbe apparire un messaggio di errore di temperatura elevata. Una volta raggiunte le temperature impostate, il messaggio di errore scomparirà.

Cassetto frigo**⚠ ATTENZIONE**

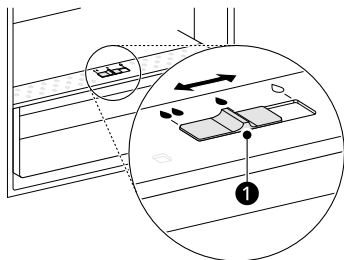
- Svuotate sempre i cassetti prima di rimuoverli e usate entrambe le mani per rimuoverli e rimontarli.
- Assicuratevi che gli sportelli del frigorifero siano completamente aperte prima di rimuovere e rimontare i cassetti.

Utilizzo dello scomparto per verdure fresche

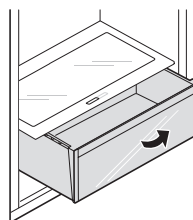
Questa funzione è disponibile solo su alcuni modelli.

È possibile regolare l'umidità dello scomparto per le verdure spostando la manopola ❶.

- Se spostato sul lato destro, il condotto dell'aria sarà aperto e permetterà all'aria di circolare attraverso il cassetto per ridurre l'umidità.
- Se spostato sul lato sinistro, il deflettore sarà chiuso e manterrà l'umidità che si trova attualmente nel cassetto fresco.

**Rimozione e rimontaggio del cassetto per verdure fresche**

- 1 Rimuovere il contenuto dal cassetto. Mantenere la maniglia del cassetto delle verdure ed estrarla delicatamente fino a quando il cassetto non si arresta completamente.
- 2 Sollevare e smontare il cassetto delle verdure estraendolo.



- 3 Montare il cassetto per le verdure nell'ordine inverso rispetto alla procedura di rimozione.

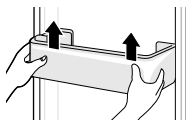
⚠ ATTENZIONE

- Rimuovere tutti gli alimenti all'interno dell'elettrodomestico per evitare lesioni causate dal peso del cibo conservato.

Cestelli dello sportello

Rimozione/Rimontaggio del cestello della porta

- 1 Tenere entrambi i bordi del cestello e rimuoverli sollevandoli.



- 2 Reinstallare il cestello dello sportello attenendosi all'ordine inverso delle istruzioni della procedura di rimozione.

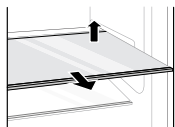
Ripiano

⚠ ATTENZIONE

- I ripiani di vetro sono pesanti. Prestare particolare attenzione in fase di rimozione.
- Non pulire i ripiani di vetro con acqua calda quando sono freddi. Potrebbero spaccarsi se esposti a repentini cambi di temperatura o a forti impatti.

Rimozione/Rimontaggio del ripiano

- 1 Tenere entrambi i lati dello scaffale. Sollevare il ripiano e rimuoverlo estraendolo.



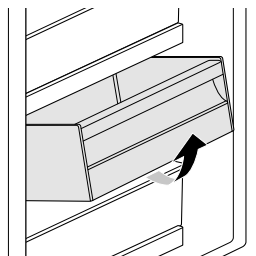
- 2 Rimontare il ripiano facendolo scivolare in avanti fino a quando non scatta nel telaio.

Cassetto del congelatore

Rimozione/Rimontaggio del cassetto del congelatore

- 1 Rimuovere il contenuto dal cassetto. Mantenere la maniglia del cassetto ed estrarla fino a quando si arresta.

- 2 Sollevare e smontare il cassetto estraendolo.



- 3 Installare nuovamente il cassetto attenendosi all'ordine inverso delle istruzioni della procedura di rimozione.

MANUTENZIONE

Pulizia

⚠ AVVERTENZA

- Utilizzare detergenti non infiammabili. In caso contrario vi è il rischio di incendio, esplosione o morte.

⚠ ATTENZIONE

- Non utilizzare un panno o una spugna abrasivi quando si pulisce l'interno e l'esterno del frigorifero.
- Non mettere le mani sulla superficie interna del frigorifero quando si chiudono gli sportelli.

Consigli per la pulizia generale

- L'esecuzione dello sbrinamento manuale, della manutenzione o della pulizia dell'apparecchio mentre il cibo è conservato nel congelatore può aumentare la temperatura degli alimenti e ridurne la durata di conservazione.
- Pulire regolarmente le superfici che possono venire a contatto con gli alimenti.
- Nel pulire l'interno o l'esterno del dispositivo, non utilizzare una spazzola dura, dentifricio o materiali infiammabili. Non utilizzare agenti pulenti che contengano sostanze infiammabili. Ciò potrebbe causare scolorimento o danni all'elettrodomestico.
 - Sostanze infiammabili: alcool (etanolo, metanolo, alcool propilico, alcool isobutilico, ecc.), diluente, candeggina, benzene, liquidi infiammabili, materiali abrasivi, ecc.
- Dopo la pulizia, accertarsi che il cavo di alimentazione non sia danneggiato.

Pulizia delle parti esterne

- Quando si puliscono le prese d'aria esterne dell'elettrodomestico mediante l'aspirazione, il cavo di alimentazione deve essere scollegato dalla presa per evitare qualsiasi scarica statica che può danneggiare l'elettronica o causare

scosse elettriche. Si consiglia la pulizia regolare delle griglie di ventilazione posteriore e laterale per mantenere un funzionamento affidabile ed economico dell'unità.

- Tenere pulite le prese d'aria all'esterno dell'elettrodomestico. Prese d'aria ostruite possono causare incendi o danni all'elettrodomestico.
- Per l'esterno dell'elettrodomestico, utilizzare una spugna pulita o un panno morbido e un detergente delicato in acqua calda. Non usare detergenti abrasivi o aggressivi. Asciugare bene con un panno morbido. Non usare panni contaminati per pulire gli sportelli in acciaio inossidabile. Utilizzare sempre un panno apposito e pulire nella stessa direzione delle fibre. Questo aiuta a ridurre macchie e ossidazione della superficie.

Pulizia delle parti interne

- Prima di rimuovere un ripiano o un cassetto dall'interno dell'elettrodomestico, rimuovere tutti gli alimenti conservati dal ripiano o cassetto per evitare lesioni o danni all'elettrodomestico. In caso contrario, si potrebbe incorrere in lesioni a causa del peso degli alimenti conservati.
- Estrarre i ripiani e i cassette, pulirli con acqua e asciugarli sufficientemente con acqua e detergente delicato prima di reinserirli.
- Strofinare regolarmente le guarnizioni dello sportello con un panno morbido inumidito.
- Pulire eventuali fuoriuscite o macchie nel cestello dello sportello poiché possono compromettere la capacità di conservazione del cestello o persino danneggiare il cestello stesso.
- Non lavare mai i ripiani o i contenitori in lavastoviglie, i componenti possono deformarsi a causa del calore.
- Il sistema di sbrinamento automatico dell'apparecchio assicura che il vano rimanga libero da accumuli di ghiaccio in condizioni operative normali. Gli utenti non devono sbrinarlo manualmente.
- Pulire regolarmente il foro di scarico. In caso contrario, il foro potrebbe essere ostruito e

potrebbe accumularsi acqua all'interno del frigorifero.

- Il foro di scarico si trova all'interno del frigorifero, dietro il cassetto del frigorifero.
- Utilizzare un detergente per fori di scarico o un oggetto sottile come uno scovolino o una piccola spazzola.

RISOLUZIONE DEI PROBLEMI

Prima di chiamare l'assistenza

Messaggi di errore

Sintomi	Causa & Soluzione
EO1, EO2, EO3, EO5, EO7	Guasto del sensore della temperatura. <ul style="list-style-type: none"> Contattare un centro informazioni clienti LG Electronics.
EO8	Avviso di bassa tensione. <ul style="list-style-type: none"> Contattare il centro informazioni clienti di LG Electronics se l'errore persiste.
EO9 (Congelatore), E10 (Frigorifero)	Allarme alta temperatura <ul style="list-style-type: none"> Impostare una temperatura più fredda del frigo o del congelatore. Si consiglia di attivare le funzioni Express Freeze e Express Cool per raggiungere rapidamente le temperature target desiderate. Per maggiori informazioni vedere l'Allarme alta temperatura nella sezione Funzionamento. Contattare il centro informazioni clienti di LG Electronics se l'errore persiste.
E11	Il vano del frigorifero è troppo freddo. <ul style="list-style-type: none"> Verificare se è attivato Express Cool. Impostare una temperatura più calda. Verificare che le aperture di ventilazione siano libere e non ostruite. Contattare il centro informazioni clienti di LG Electronics se l'errore persiste.

Raffreddamento

Sintomi	Causa & Soluzione
L'elettrodomestico non raffredda o non congela.	Si è verificato un blackout? <ul style="list-style-type: none"> Verificare l'alimentazione di altri apparecchi.
	L'elettrodomestico è scollegato. <ul style="list-style-type: none"> Inserire correttamente la spina nella presa.

Sintomi	Causa & Soluzione
L'elettrodomestico non raffredda o non congela.	<p>Un fusibile nella vostra casa potrebbe essere bruciato o l'interruttore automatico potrebbe essere scattato. Oppure l'apparecchio è collegato ad una presa GFCI (Interruttore differenziale) e l'interruttore automatico della presa è scattato.</p> <ul style="list-style-type: none"> Controllare la scatola elettrica principale e sostituire il fusibile o resettare l'interruttore automatico. Non incrementare la capacità del fusibile. Se il problema è un sovraccarico del circuito, lasciarlo correggere a un elettricista qualificato. Resettare l'interruttore automatico sul GFCI. Se il problema persiste, contattare un elettricista.
L'elettrodomestico raffredda o congela poco.	<p>La temperatura del frigorifero o del congelatore è impostata sul valore più elevato?</p> <ul style="list-style-type: none"> Impostare una temperatura più fredda del frigo o del congelatore.
	<p>L'apparecchio è esposto alla luce solare diretta o è collocato in prossimità di una fonte di calore, ad esempio un forno o una stufa?</p> <ul style="list-style-type: none"> Cambiare la posizione dell'elettrodomestico collocandolo lontano da fonti di calore.
	<p>Nell'elettrodomestico sono stati riposti alimenti caldi senza averli prima raffreddati?</p> <ul style="list-style-type: none"> Raffreddare gli alimenti caldi prima di collocarli nel frigo o nel congelatore.
	<p>L'elettrodomestico è troppo pieno?</p> <ul style="list-style-type: none"> Accertarsi che lo spazio tra un alimento e l'altro sia sufficiente.
	<p>Le porte dell'apparecchio sono completamente chiuse?</p> <ul style="list-style-type: none"> Chiudere completamente le porte e accertarsi che gli alimenti conservati non intralcino la chiusura delle porte.
	<p>Lo spazio attorno all'apparecchio è sufficiente?</p> <ul style="list-style-type: none"> Regolare la posizione di installazione in modo da lasciare spazio sufficiente attorno all'apparecchio.
L'apparecchio emana un cattivo odore.	<p>La temperatura del frigorifero o del congelatore è impostata su "Calda"?</p> <ul style="list-style-type: none"> Impostare una temperatura più fredda del frigo o del congelatore.
	<p>Sono stati inseriti alimenti che producono odori forti?</p> <ul style="list-style-type: none"> Conservare gli alimenti che emettono odori forti in contenitori sigillati.
	<p>La verdura o la frutta potrebbero essersi deteriorate nel cassetto.</p> <ul style="list-style-type: none"> Gettare via la verdura marcia e pulire il cassetto delle verdure. Non conservare verdure troppo a lungo nel cassetto delle verdure.

Condensa e ghiaccio

Sintomi	Causa & Soluzione
È presente della condensa all'interno dell'apparecchio o sul fondo del coperchio del cassetto della verdura.	<p>Nell'elettrodomestico sono stati riposti alimenti caldi senza averli prima raffreddati?</p> <ul style="list-style-type: none"> Raffreddare gli alimenti caldi prima di riporli nel frigorifero o nel congelatore.
	<p>Lo sportello dell'apparecchio è stato lasciato aperto?</p> <ul style="list-style-type: none"> Anche se la condensa scompare non appena si chiude lo sportello dell'apparecchio, è possibile rimuoverla con un panno asciutto.
	<p>Le porte dell'elettrodomestico vengono aperte troppo spesso?</p> <ul style="list-style-type: none"> La differenza di temperatura rispetto all'ambiente esterno potrebbe causare la formazione di condensa. Rimuovere l'umidità con un panno asciutto e non aprire le porte troppo spesso.
	<p>Sono stati introdotti alimenti caldi o umidi senza sigillarli in un contenitore?</p> <ul style="list-style-type: none"> Conservare gli alimenti in un contenitore coperto o sigillato.
Nel congelatore si è formato ghiaccio.	<p>Gli sportelli potrebbero non essere chiusi correttamente.</p> <ul style="list-style-type: none"> Controllare se vi sono alimenti all'interno dell'apparecchio che intralciano la chiusura della porta e accertarsi che la porta sia chiusa bene.
	<p>Nell'elettrodomestico sono stati riposti alimenti caldi senza averli prima raffreddati?</p> <ul style="list-style-type: none"> Raffreddare gli alimenti caldi prima di collocarli nel frigo o nel congelatore.
	<p>L'uscita o l'ingresso dell'aria nel congelatore è ostruito?</p> <ul style="list-style-type: none"> Accertarsi che l'uscita o l'ingresso dell'aria non sia ostruito, affinché l'aria possa circolare liberamente all'interno.
	<p>Il congelatore è troppo pieno?</p> <ul style="list-style-type: none"> Accertarsi che lo spazio tra un alimento e l'altro sia sufficiente.
Si è formata brina o condensa all'interno o all'esterno dell'apparecchio.	<p>La porta dell'apparecchio è stata aperta e chiusa frequentemente o non è chiusa correttamente?</p> <ul style="list-style-type: none"> Nel caso in cui l'aria esterna penetri all'interno dell'elettrodomestico, potrebbe formarsi brina o condensa. Non aprire le porte troppo spesso.
	<p>L'ambiente di installazione è umido?</p> <ul style="list-style-type: none"> Se l'ambiente di installazione è troppo umido o se il clima è umido (ad esempio in una giornata piovosa), sulla parte esterna dell'apparecchio potrebbe formarsi della condensa. Rimuovere l'eventuale umidità con un panno asciutto.

Sintomi	Causa & Soluzione
La parte laterale o anteriore dell'apparecchio è calda.	<p>Queste aree dell'apparecchio sono dotate di tubi anticondensa per ridurre la formazione di condensa intorno all'area dello sportello.</p> <ul style="list-style-type: none"> • Il tubo di dissipazione del calore per evitare la formazione della condensa è installato nella parte anteriore e laterale dell'apparecchio. Tali aree potrebbero risultare particolarmente calde subito dopo l'installazione dell'apparecchio o nella stagione estiva. Questa condizione non rappresenta un problema ed è del tutto normale.
È presente acqua all'interno o all'esterno dell'apparecchio.	<p>È possibile notare perdite d'acqua attorno all'apparecchio?</p> <ul style="list-style-type: none"> • Controllare se le perdite d'acqua provengono dal lavello o da altre fonti.
	<p>È presente acqua nella parte inferiore dell'apparecchio?</p> <ul style="list-style-type: none"> • Controllare se l'acqua proviene da alimenti scongelati o da un contenitore caduto o danneggiato.

Parti e caratteristiche

Sintomi	Causa & Soluzione
La porta dell'apparecchio non è ben chiusa.	<p>L'apparecchio è inclinato in avanti?</p> <ul style="list-style-type: none"> • Regolare i piedini anteriori per sollevare leggermente la parte anteriore.
	<p>I ripiani sono stati montati correttamente?</p> <ul style="list-style-type: none"> • Rimontare i ripiani, se necessario.
	<p>La porta è stata chiusa con troppa forza?</p> <ul style="list-style-type: none"> • Se la porta viene chiusa con troppa forza o troppo velocemente, potrebbe rimanere un po' aperta. Non sbattere le porte per chiuderle. Chiudere le porte delicatamente.
L'apertura dello sportello dell'apparecchio è difficoltosa.	<p>Lo sportello è stato aperto subito dopo averlo chiuso?</p> <ul style="list-style-type: none"> • Se si tenta di aprire lo sportello dell'apparecchio entro un minuto da quando è stato chiuso, l'apertura potrebbe risultare difficoltosa a causa della pressione che si crea all'interno dell'apparecchio. Provare ad aprire lo sportello dell'apparecchio dopo alcuni minuti in modo che la pressione interna si stabilizzi.
La lampada interna dell'apparecchio non si accende.	<p>Luce non funzionante</p> <ul style="list-style-type: none"> • Chiudere lo sportello e riaprirlo. Se la luce non si accende, contattare il centro informazioni clienti LG Electronics. Non cercare di rimuovere la lampadina.

Rumori

Sintomi	Causa & Soluzione
L'apparecchio è rumoroso e produce rumori anomali.	L'apparecchio è installato su un pavimento instabile o irregolare? <ul style="list-style-type: none"> • Installare l'apparecchio su un pavimento solido e piano.
	La parte posteriore dell'apparecchio è a contatto con la parete? <ul style="list-style-type: none"> • Regolare la posizione di installazione in modo da lasciare spazio sufficiente attorno all'apparecchio.
	Sono presenti oggetti sparsi dietro all'apparecchio? <ul style="list-style-type: none"> • Rimuovere gli oggetti sparsi dalla parte posteriore dell'apparecchio.
	È stato collocato un oggetto sopra l'apparecchio? <ul style="list-style-type: none"> • Rimuovere l'oggetto sopra l'apparecchio.
Ticchettii	Il controllo dello sbrinamento scatta all'inizio e alla fine del ciclo di sbrinamento automatico. Anche il controllo del termostato (o il controllo dell'apparecchio su alcuni modelli) scatta all'inizio e alla fine del ciclo. <ul style="list-style-type: none"> • Funzionamento normale
Crepitii	L'apparecchio non appoggia uniformemente sul pavimento. <ul style="list-style-type: none"> • Il pavimento è irregolare o i piedini di livellamento non sono ben regolati.
	L'apparecchio con un compressore è stato spostato mentre era in funzione. <ul style="list-style-type: none"> • Funzionamento normale. Se il compressore non smette di emettere crepitii dopo 3 minuti, spegnere e riaccendere l'apparecchio.
Sibili	Il motore della ventola dell'evaporatore fa circolare l'aria attraverso il frigorifero e gli compartimenti del congelatore. <ul style="list-style-type: none"> • Funzionamento normale
	La ventola del condensatore forza il passaggio dell'aria sul condensatore. <ul style="list-style-type: none"> • Funzionamento normale
Gorgoglii	Flusso del refrigerante attraverso il sistema di raffreddamento. <ul style="list-style-type: none"> • Funzionamento normale
Scoppiettii	Contrazione ed espansione delle pareti interne a causa delle variazioni della temperatura. <ul style="list-style-type: none"> • Funzionamento normale
Vibrazioni	Se la parte laterale o posteriore dell'apparecchio è a contatto con un mobile o una parete, alcune delle normali vibrazioni potrebbero generare un rumore udibile. <ul style="list-style-type: none"> • Per eliminare il rumore, accertarsi che i lati e la parte posteriore non siano a contatto con una parete o un mobile.

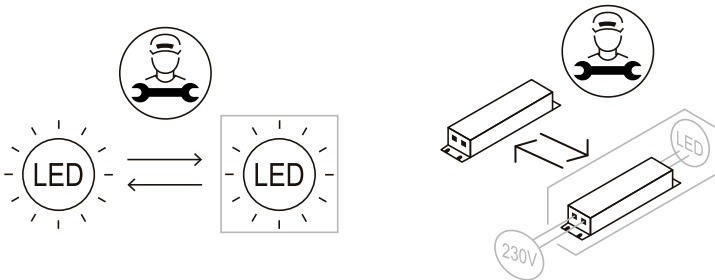
Servizio di assistenza ai clienti

Contattare un centro informazioni clienti LG Electronics.

- Per informazioni sui centri di assistenza autorizzati LG, visitate il sito web www.lg.com.
- Solo personale qualificato del centro assistenza autorizzato LG può smontare, riparare o modificare l'elettrodomestico.
- Il periodo di garanzia minimo di questo apparecchio di refrigerazione è di 24 mesi.
- Sono disponibili parti di ricambio indicate nel Regolamento EU 2019/2019 per una durata di 7 anni (solo le guarnizioni degli sportelli sono disponibili per 10 anni).
- Per acquistare parti di ricambio, contattare un centro informazioni clienti LG Electronics o visitare il sito www.lg.com.

NOTA

- Regolamento EU 2019/2019, valido dal 1° marzo 2021, è relativo alle classi di efficienza energetica da Regolamento EU 2019/2016.
- Per ulteriori informazioni sull'efficienza energetica dell'elettrodomestico, visitare <https://eprel.ec.europa.eu> e cercare il nome del modello (valido dal 1° marzo 2021).
- Scannerizzare il codice QR sull'etichetta energetica fornita con l'elettrodomestico, che restituisce un link con le informazioni relative alle prestazioni dell'elettrodomestico nel database EU EPREL. Conservare l'etichetta energetica per riferimento e i documenti forniti con l'elettrodomestico (con validità dal 1° marzo 2021).
- Il nome del modello è riportato sulla targhetta di identificazione dell'elettrodomestico.
- Questo prodotto contiene una sorgente luminosa di classe di efficienza energetica F.



Promemoria

Promemoria

Promemoria

Promemoria

