

+ : Depending on model / Abhängig vom Modell / Selon le modèle / In base al modello / En función del modelo / Dependendo do modelo / Afhankelijk van het model / Ανάλογα με το μοντέλο / Odvisno od modela / Típusfüggő / Zależnie od modelu / Závísí na modelu / V závislosti od modelu / În funcție de model / В зависимости от модели / Sõltub mudelist / Priklauso nuo modelio / Atkarībā no modeļa / U zavisnosti od modela / Ovisno o modelu / Në varësi të modelit / Ovisno o modelu / Во зависност од моделот / Beroende på modell / Avhengig av modell / Afhængigt af modellen / Mallin mukaan / حسب الطراز



www.lg.com

P/No: MFL69706102 (1702-REV01)

Printed in Korea

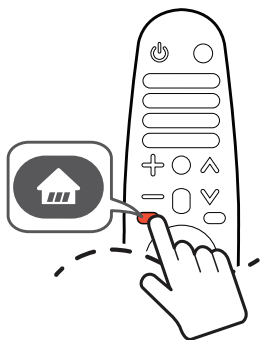


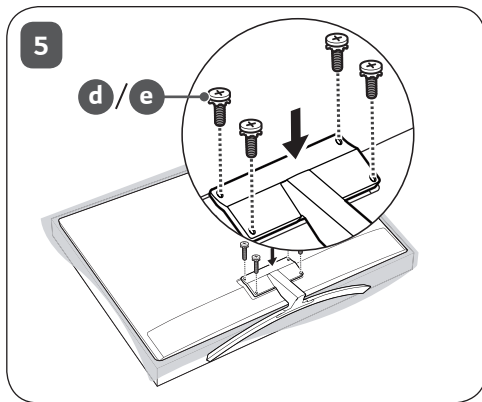
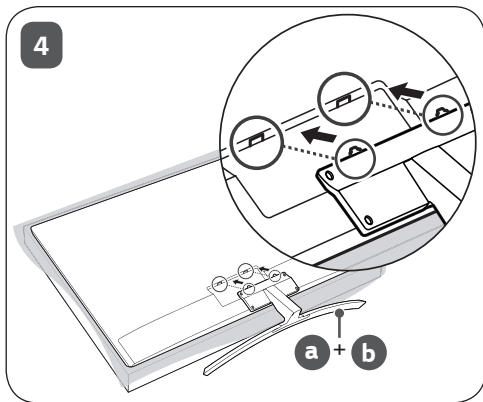
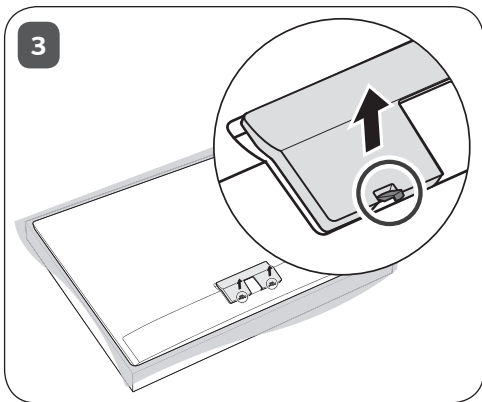
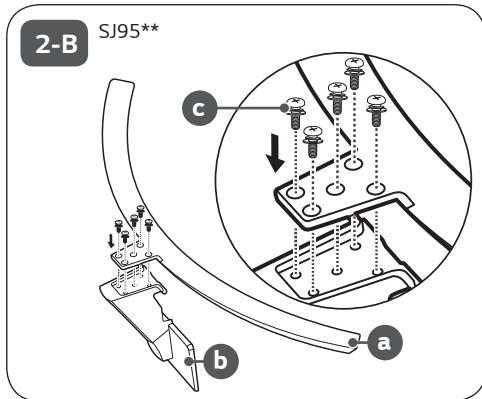
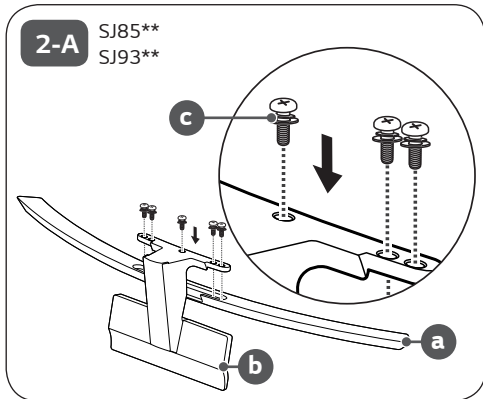
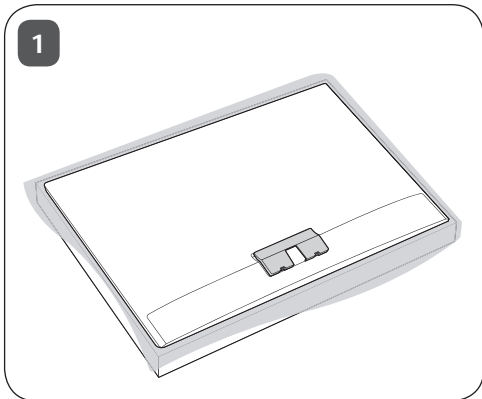
English	<ul style="list-style-type: none">• Read Safety and Reference.• For the power supply and power consumption, refer to the label attached to the product.	Magyar	<ul style="list-style-type: none">• Lásd: Biztonsági óvintézkedések.• A tápellátásra és az áramfogyasztásra vonatkozó adatok a készülékre ragasztott címkén található.
Deutsch	<ul style="list-style-type: none">• Sicherheitshinweise und Referenzen: Bitte lesen!• Informationen zur Stromversorgung und zum Stromverbrauch sind dem Etikett auf dem Gerät zu entnehmen.	Polski	<ul style="list-style-type: none">• Przeczytaj Zasady bezpieczeństwa i informacje dodatkowe.• Dokładne informacje o zasilaniu i zużyciu energii są umieszczone na etykiecie znajdującej się na produkcie.
Français	<ul style="list-style-type: none">• Lire le document Sécurité et référence.• Reportez-vous à l'étiquette apposée sur le téléviseur pour connaître l'alimentation et la consommation électriques.	Česky	<ul style="list-style-type: none">• Přečtěte si část Bezpečnost a reference.• Informace o napájení a příkonu naleznete na štítku připevněném k výrobku.
Italiano	<ul style="list-style-type: none">• Consultare la sezione Sicurezza e informazioni di riferimento.• Per l'alimentazione e il consumo di energia, consultare l'etichetta applicata sul prodotto.	Slovenčina	<ul style="list-style-type: none">• Prečítajte si časť Bezpečnosť a odkazy.• Informácie o zdroji napájania a spotrebe elektrickej energie nájdete na štítku pripojenom k zariadeniu.
Español	<ul style="list-style-type: none">• Leer Seguridad y Referencias.• Para obtener información acerca de la fuente de alimentación y el consumo de energía, consulte la etiqueta del producto.	Română	<ul style="list-style-type: none">• Citiți Siguranță și referințe.• Pentru sursa de alimentare și consumul de energie, consultați eticheta atașată pe produs.
Português	<ul style="list-style-type: none">• Consulte o manual de Segurança e Referência.• No que respeita à fonte de alimentação e ao consumo de energia, consulte a etiqueta mostrada no produto.	Български	<ul style="list-style-type: none">• Прочетете Безопасност и справки.• Направете справка с етикета на продукта за електрозахранването и консумацията на енергия.
Nederlands	<ul style="list-style-type: none">• Lees Veiligheid en referentie goed door.• Informatie over de stroomvoorziening en het stroomverbruik vindt u op het label op het product.	Eesti	<ul style="list-style-type: none">• Lugege jaotist Ohutus ja viited.• Toiteallika ja energiatarbe kohta saate teavet tootele kinnitatud märgiselt.
Ελληνικά	<ul style="list-style-type: none">• Ανάγνωση Ασφάλεια και Αναφορά.• Για πληροφορίες σχετικά με την τροφοδοσία και την κατανάλωση ενέργειας, δείτε την ετικέτα του προϊόντος.	Lietuvių k.	<ul style="list-style-type: none">• Perskaitykite Saugumas ir nuorodos.• Informacijos apie maitinimą ir energijos sąnaudas rasite etiketėje ant gaminio.
Slovenščina	<ul style="list-style-type: none">• Preberite Varnostne informacije in napotki.• Podatke o napajanju in porabi energije si oglejte na nalepki izdelka.	Latviešu	<ul style="list-style-type: none">• Izlasiet Drošībai un uztīņai.• Informāciju par elektroenerģijas padevi un patēriņu skatiet izstrādājumam pievienotajā etiķetē.
		Srpski	<ul style="list-style-type: none">• Pročitajte Bezbednost i informacije.• Da biste saznali informacije u vezi sa napajanjem i potrošnjom energije, pogledajte oznaku na proizvodu.

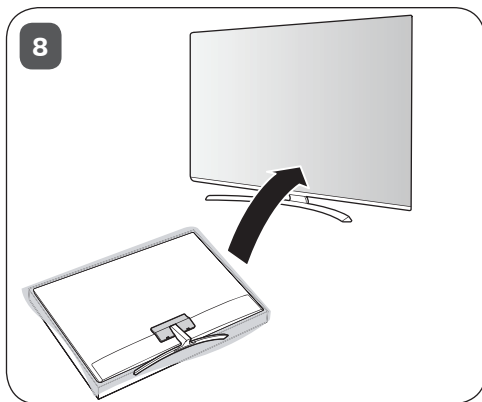
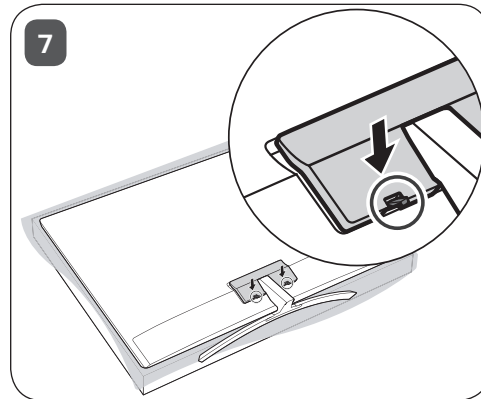
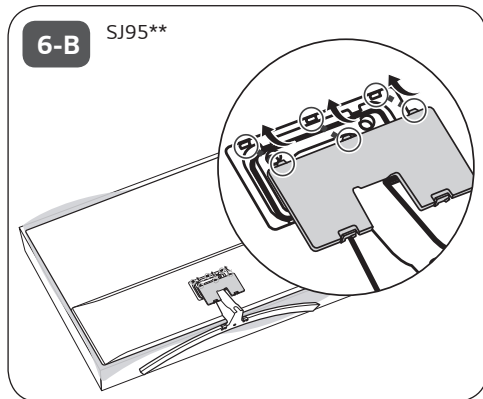
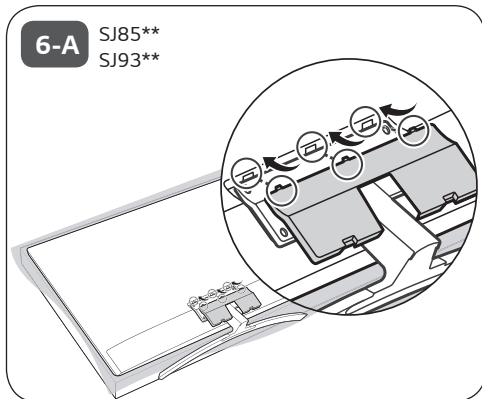
- Hrvatski**
- Pročitajte **Sigurnost i reference**.
 - Informacije o napajanju i potrošnji energije potražite na oznaci koja se nalazi na proizvodu.
- Shqip**
- Lexo **Siguria dhe referencat**.
 - Për ushqimin me energji dhe konsumin e energjisë, shih etiketën e ngjitur në produkt.
- Bosanski**
- Pročitajte **Sigurnost i upućivanje**.
 - Informacije o napajanju električnom energijom i potrošnji električne energije možete pronaći na naljepnici koja se nalazi na proizvodu.
- Македонски**
- Прочитајте во **Безбедносни информации и референтни материјали**.
 - За напојувањето и потрошувачката на енергија, погледнете ја етикетата која е прикачена на производот.
- Svenska**
- Läs **Säkerhet och referens**.
 - För strömförsörjning och strömförbrukning, se etiketten på produkten.

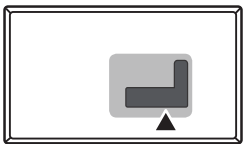
- Norsk**
- Les **Sikkerhet og referanse**.
 - Hvis du vil ha informasjon om strømforsyning og strømforbruk, kan du se på etiketten som er festet på produktet.
- Dansk**
- Læs **Sikkerhed og Reference**.
 - Du kan få oplysninger om strømforsyning og strømforbrug på mærket, der sidder på produktet.
- Suomi**
- Lue **Turvatoimet ja viittaukset**.
 - Tietoja virtalähteestä ja virrankulutuksesta on laitteeseen kiinnitetyssä tarrassa.

- العربية
- قراءة الأمان والمرجع.
 - لمعرفة المزيد حول مصدر الإمداد بالطاقة المطلوب ومعايير استهلاك الطاقة، راجع الملصق الموجود على المنتج.





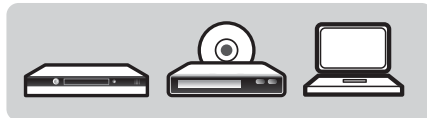




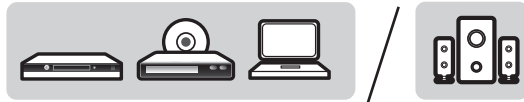
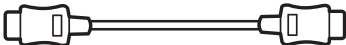
ANTENNA/
CABLE IN



HDMI IN



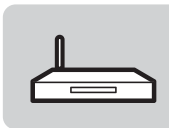
HDMI IN/ARC

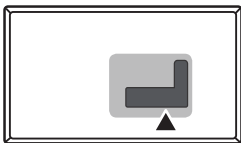


USB IN



LAN





AUDIO OUT/
H/P OUT



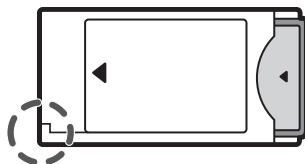
Satellite IN

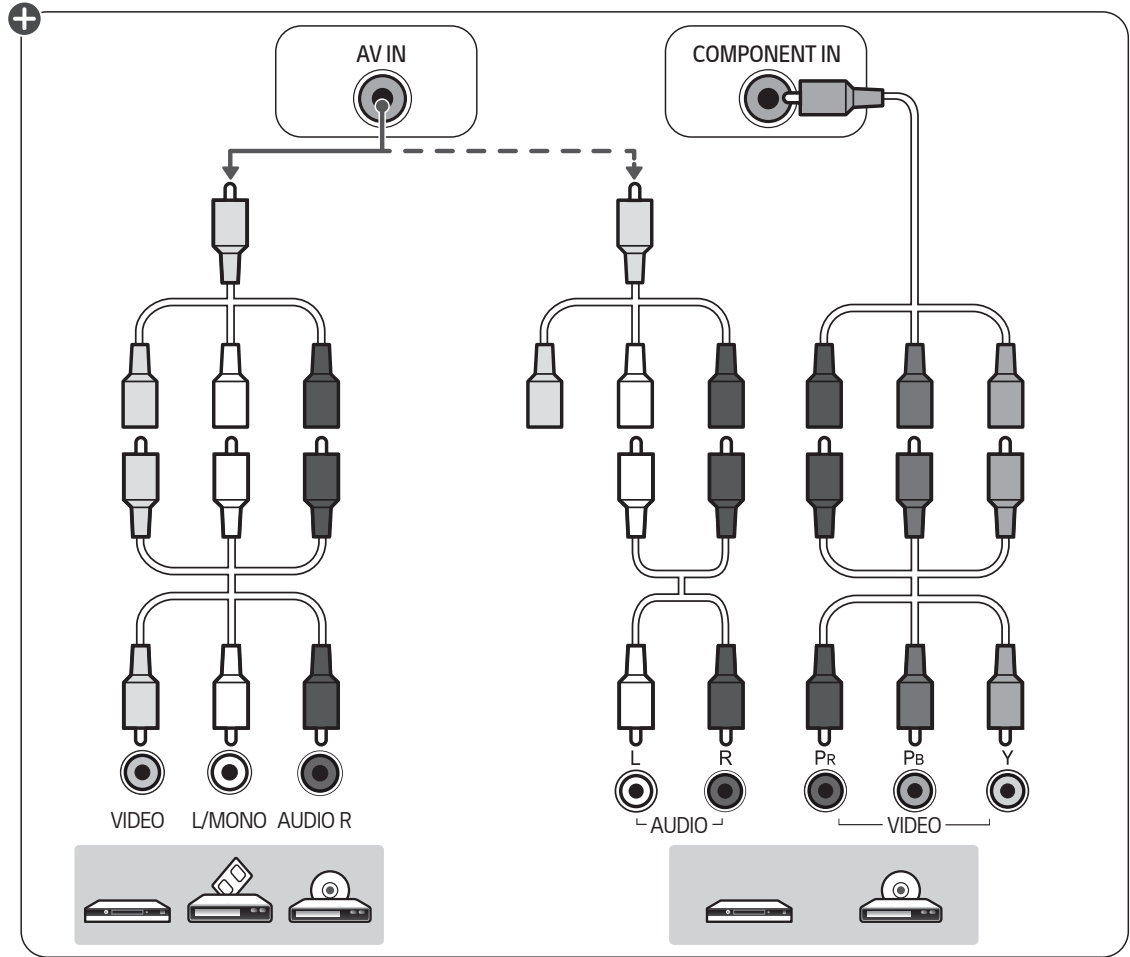
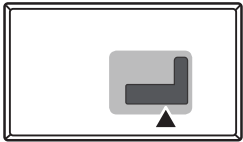


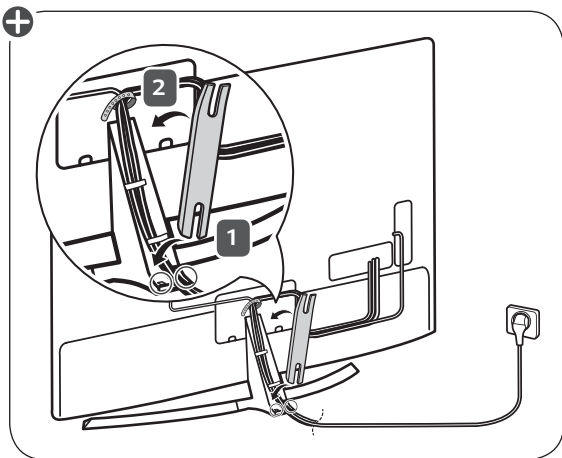
OPTICAL DIGITAL
AUDIO OUT



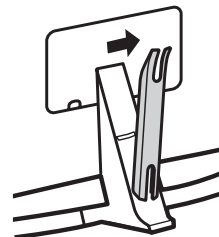
PCMCIA CARD SLOT



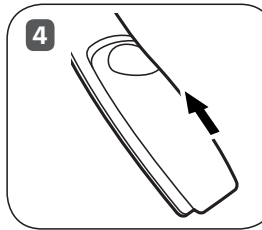
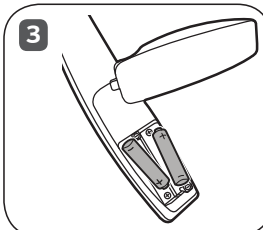
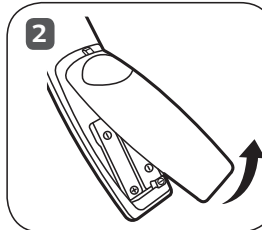
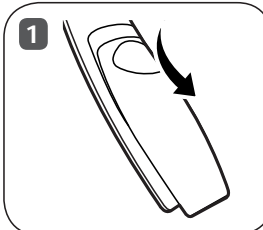
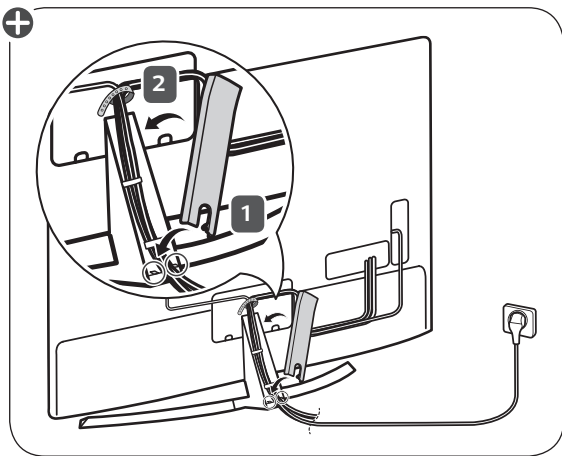
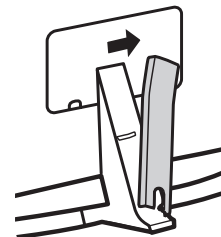


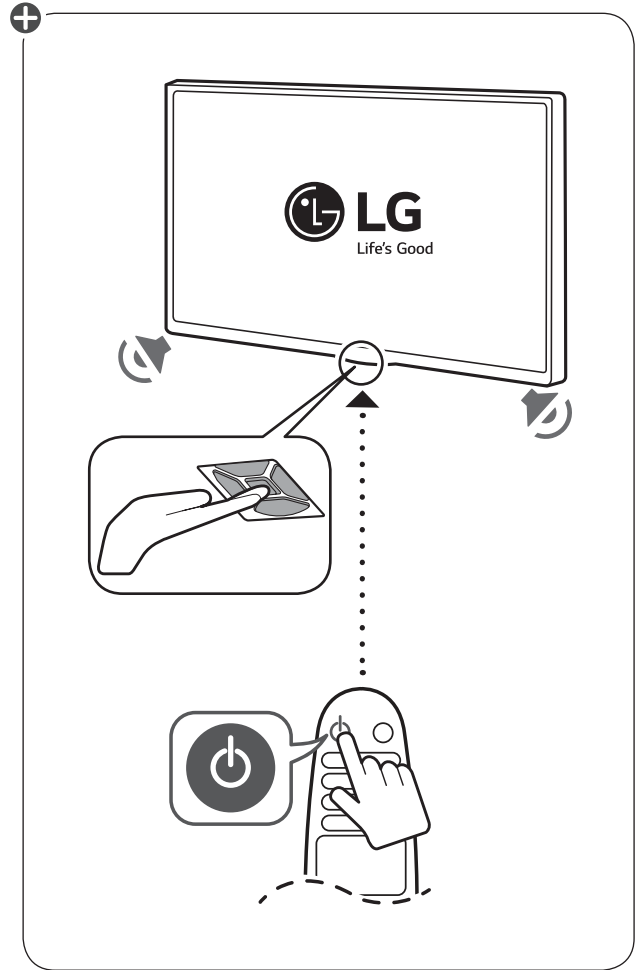
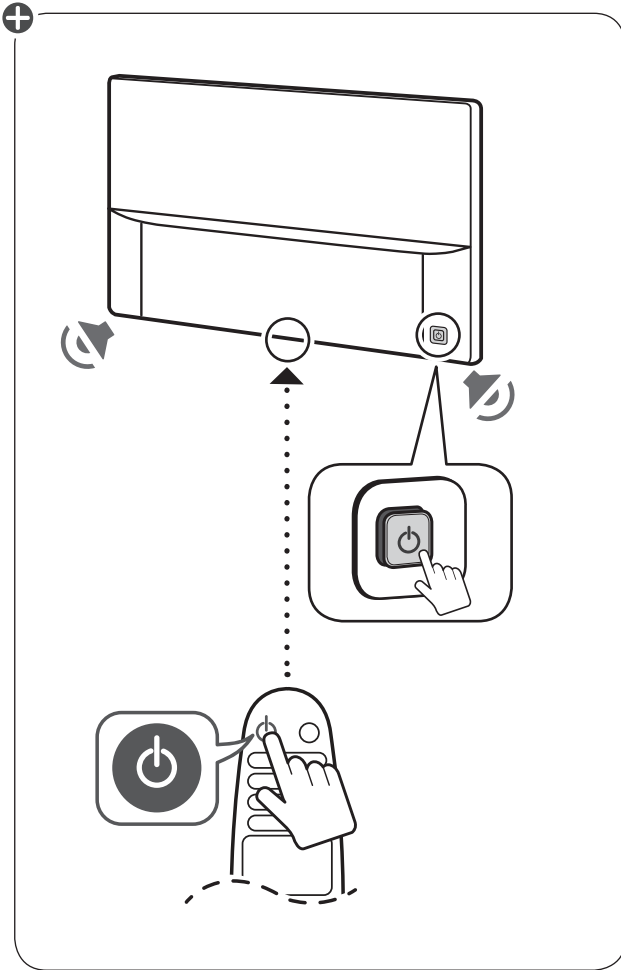


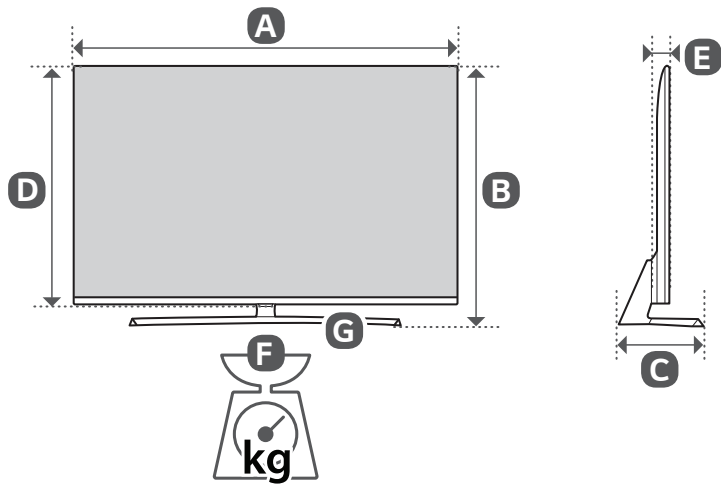
SJ85**, SJ93**



SJ95**







	A (mm)	B (mm)	C (mm)	D (mm)	E (mm)	F (kg)	F - G (kg)
55SJ850V-ZA 55SJ8509-ZA 55SJ930V-ZA	1229	763	245	708	58.2	19.6	18.1
60SJ850V-ZA 60SJ8509-ZA 60SJ930V-ZA	1338	827	285	769	58.7	23.7	22.1
65SJ850V-ZA 65SJ8509-ZA 65SJ930V-ZA	1452	891	285	833	58.7	28.6	27.0
75SJ955V-ZA	1680.6	1020.3	341.0	959.0	56.0	50.3	46.8
86SJ957V-ZA	1938	1176	366	1114	67.4	54.6	50.3
Power requirement				AC 100-240 V - 50 / 60 Hz			

* M F L 6 9 7 0 6 1 0 2 *





MANUALE UTENTE
Sicurezza e informazioni di
riferimento

LED TV*

* TV LED LG include uno schermo LCD con retroilluminazione LED.

Leggere attentamente il presente manuale prima di utilizzare l'apparecchio e conservarlo come riferimento futuro.

www.lg.com

Attenzione! Istruzioni sulla sicurezza



ATTENZIONE
RISCHIO DI SCOSSE ELETTRICHE
NON APRIRE



ATTENZIONE: PER RIDURRE IL RISCHIO DI SCOSSE ELETTRICHE NON RIMUOVERE IL COPERCHIO (O IL RETRO). NON CONTIENE COMPONENTI RIPARABILI DALL'UTENTE. CONSULTARE PERSONALE DI ASSISTENZA QUALIFICATO.

 Questo simbolo serve ad avvisare l'utente della presenza di "tensione pericolosa" non isolata all'interno della custodia del prodotto che potrebbe essere sufficientemente forte da costituire un rischio di scosse elettriche per le persone.

 Questo simbolo serve ad avvisare l'utente della presenza di istruzioni importanti sul funzionamento e sulla manutenzione (riparazione) all'interno della documentazione fornita con l'apparecchio.

AVVISO: PER RIDURRE IL RISCHIO DI INCENDI O DI SCOSSE ELETTRICHE, NON ESPORRE IL PRODOTTO A PIOGGIA O UMIDITÀ.



PER IMPEDIRE LA PROPAGAZIONE DI UN INCENDIO, TENERE SEMPRE LONTANO DAL PRODOTTO CANDELE O ALTRE FONTI DI FIAMME LIBERE.

- Non collocare il televisore e il telecomando nei seguenti ambienti:
 - In un luogo esposto alla luce diretta del sole
 - In un luogo dove è presente un elevato livello di umidità, ad esempio in bagno
 - Vicino a fonti di calore, ad esempio stufe o altri dispositivi che producono calore
 - Vicino a piani cottura o umidificatori, dove è facilmente esposto a vapore o schizzi di olio
 - In un'area esposta alla pioggia o al vento
 - Vicino a contenitori d'acqua, ad esempio vasiCiò potrebbe comportare il rischio di incendi, scosse elettriche, malfunzionamento o deformazione del prodotto.
- Non posizionare il prodotto in un luogo soggetto alla polvere. Ciò potrebbe costituire rischio di incendio.
- La presa di rete rappresenta il dispositivo di scollegamento. La presa deve essere facilmente raggiungibile.
- Non toccare la presa con le mani bagnate. Inoltre, se il terminale del cavo è bagnato o ricoperto di polvere, asciugarlo completamente o rimuoverla la polvere. L'eccesso di umidità può provocare scosse elettriche.

- Accertarsi di collegare il cavo di alimentazione alla presa a terra. (Ad eccezione dei dispositivi privi di presa a terra.) Si potrebbero subire scosse elettriche o lesioni.
- Inserire completamente il cavo di alimentazione altrimenti se il cavo di alimentazione non viene inserito completamente, si potrebbe verificare un incendio.
- Accertarsi che il cavo di alimentazione non venga a contatto con oggetti caldi, ad esempio un radiatore. Ciò potrebbe costituire rischio di incendio o di scosse elettriche.
- Non posizionare oggetti pesanti, o il prodotto stesso, sui cavi di alimentazione. Ciò potrebbe costituire rischio di scosse elettriche o incendio.
- Piegarlo il cavo dell'antenna tra l'interno e l'esterno dell'edificio per impedire l'ingresso di gocce di pioggia. L'acqua può danneggiare il prodotto e provocare scosse elettriche.
- Quando si installa il televisore a parete, assicurarsi di isolare bene i cavi di alimentazione e quello dell'antenna dietro al televisore per evitare il rischio di incendio o di scosse elettriche.
- Non collegare troppi dispositivi elettrici a una singola presa multipla. Ciò potrebbe comportare il rischio di incendi dovuti a surriscaldamento.
- Attenzione a non far cadere il prodotto quando si collegano dispositivi esterni. Ciò potrebbe causare lesioni alle persone o danni al prodotto.
- Tenere il materiale anti-umidità o vinilico dell'imballaggio fuori dalla portata dei bambini. Il materiale anti-umidità è nocivo, se ingerito. Se accidentalmente ingerito, far vomitare il paziente e portarlo al più vicino pronto soccorso. Inoltre il materiale vinilico dell'imballaggio può provocare soffocamento. Tenerlo fuori dalla portata dei bambini.
- Impedire ai bambini di arrampicarsi o appendersi al televisore. Il prodotto potrebbe cadere e provocare gravi lesioni.
- Smaltire le batterie usate in modo appropriato per evitare che i bambini possano ingerirle. In caso di ingestione delle batterie, rivolgersi immediatamente a un medico.
- Non inserire un oggetto metallico/conduttore (ad esempio un bastoncino metallico/posata/cacciavite) nell'estremità del cavo di alimentazione mentre la spina di alimentazione è collegata alla presa a muro. Inoltre, non toccare la spina di alimentazione subito dopo averla scollegata dalla presa a muro. Si potrebbero subire scosse elettriche.
- Non collocare o conservare sostanze infiammabili vicino al prodotto. L'incauta manipolazione di sostanze infiammabili può causare esplosioni o incendi.
- Non lasciare cadere nel prodotto oggetti metallici quali monete, mollette per capelli, bastoncini o fili di ferro né oggetti infiammabili quali carta e fiammiferi. Prestare particolare attenzione ai bambini. Possono verificarsi scosse elettriche, incendi o lesioni fisiche alle persone. Se un oggetto cade all'interno del prodotto, scollegare il cavo di alimentazione e contattare il centro di assistenza.

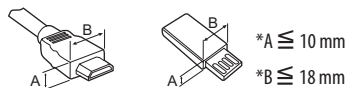
- Non spruzzare acqua sul prodotto né pulirlo con prodotti infiammabili (solventi o benzene). Vi è il rischio di provocare incendi o scosse elettriche.
- Evitare impatti d'urto sul prodotto o di far cadere oggetti all'interno del prodotto e sullo schermo. Vi è il rischio di lesioni alle persone o danneggiamenti al prodotto stesso.
- Non toccare mai il prodotto o l'antenna durante un temporale. Si potrebbero subire scosse elettriche.
- In caso di perdita di gas, non toccare la presa a muro, aprire le finestre e ventilare. Una scintilla potrebbe provocare un incendio o ustioni.
- Non disassemblare, riparare o modificare il prodotto a propria discrezione. Vi è il rischio di provocare incendi o scosse elettriche. Rivolgersi al centro di assistenza per effettuare il controllo, la taratura o le riparazioni del caso.
- Se si verifica una delle seguenti circostanze, scollegare immediatamente il prodotto dall'alimentazione e contattare il centro di assistenza di zona.
 - Il prodotto è stato danneggiato
 - Oggetti estranei sono caduti dentro il prodotto
 - Il prodotto produce fumo o odori strani
 Vi è il rischio di scosse elettriche o incendio.
- Se si prevede di non utilizzare il prodotto per un lungo periodo, scollegare il cavo di alimentazione dal prodotto. I depositi di polvere possono provocare incendi, mentre l'usura dell'isolamento può provocare perdite di elettricità, scosse elettriche o incendi.
- L'apparecchio non deve essere esposto a gocce o spruzzi di acqua; oggetti contenenti liquidi, quali vasi, non devono essere posizionati sull'apparecchio.
- Non installare il prodotto a una parete se quest'ultima è esposta a olio o paraffina liquida. Il prodotto potrebbe danneggiarsi o cadere.
- In caso di contatto con acqua oppure oggetti estranei (con un adattatore CA, un cavo di alimentazione, un TV), scollegare il cavo e contattare subito il Centro Assistenza. In caso contrario, ciò potrebbe costituire rischio di incendio o di scosse elettriche.
- Utilizzare solo un adattatore CA e un cavo di alimentazione autorizzati da LG Electronics. Ciò potrebbe comportare il rischio di incendi, scosse elettriche, malfunzionamento o deformazione del prodotto.
- Non disassemblare mai l'adattatore CA o il cavo di alimentazione. Vi è il rischio di scosse elettriche o incendio.
- Maneggiare con cura l'adattatore per evitare che sia esposto a urti esterni. Tali urti potrebbero danneggiarlo.
- Verificare che il cavo di alimentazione sia collegato saldamente alla spina di alimentazione del TV.
- Installare il prodotto in un luogo privo di onde radio.
- Tra un'antenna esterna e le linee elettriche deve esserci una distanza sufficiente a impedire che la prima tocchi le seconde anche in caso di caduta dell'antenna. per evitare il rischio di scosse elettriche.
- Non installare il prodotto in luoghi quali mensole instabili o superfici inclinate. Evitare inoltre luoghi soggetti a vibrazione o in cui il prodotto non sia sostenuto appieno. In caso contrario il prodotto potrebbe cadere o capovolgersi, con il rischio di lesioni gravi o danneggiamento del prodotto stesso.
- Se si installa il televisore su un supporto, usare delle precauzioni per evitare che possa rovesciarsi. In caso contrario, il prodotto potrebbe cadere e provocare lesioni alle persone.
- Se si intende montare il prodotto su una parete, collegare l'interfaccia di montaggio VESA standard (parti opzionali) al retro del prodotto. Quando si installa il set per utilizzare la staffa per montaggio a parete (parti opzionali), fissarlo accuratamente in modo che non possa cadere.
- Utilizzare solo gli accessori specificati dal produttore.
- Per l'installazione dell'antenna, rivolgersi a personale qualificato. Tale operazione può comportare il rischio di incendio o di scosse elettriche.
- Quando si guarda la televisione, si raccomanda di mantenere una distanza di almeno 2 - 7 volte la lunghezza della diagonale dello schermo. Guardando la TV per periodi prolungati si può avere un effetto di visione sfocata.
- Utilizzare solo il tipo di batterie indicato. In caso contrario, il telecomando potrebbe subire danneggiamenti.
- Non utilizzare batterie vecchie e nuove contemporaneamente. Ciò potrebbe causare il surriscaldamento e la perdita di liquido dalle stesse.
- Non esporre le batterie a fonti di calore eccessivo. Per esempio, tenerle lontano dalla luce diretta del sole, camini aperti e stufe elettriche.
- La luce del sole e altre fonti luminose intense possono interferire con il segnale del telecomando. Se ciò si verifica, oscurare la stanza.
- Quando si collegano dispositivi esterni come console per videogiochi, verificare che i cavi di collegamento siano sufficientemente lunghi. In caso contrario il prodotto potrebbe cadere con il rischio di lesioni alle persone o danneggiamento del prodotto stesso.
- Evitare di spegnere il prodotto scollegando il cavo dalla presa a muro. (Non usare la spina come interruttore.) Potrebbero verificarsi errori meccanici o scosse elettriche.
- Seguire le istruzioni di installazione riportate di seguito per evitare il surriscaldamento del prodotto.
 - Collocare il prodotto a una distanza minima di 10 cm dalla parete.
 - Non installare il prodotto in luoghi privi di ventilazione (ad esempio su una mensola o all'interno di un mobile).
 - Non installare il prodotto su un tappeto o su un cuscino.
 - Controllare che la ventola dell'aria non sia bloccata da una tovaglia o da una tenda.
 In caso contrario, potrebbe verificarsi un incendio.



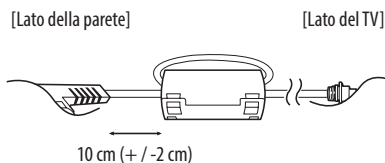
- Dopo aver guardato a lungo il televisore, evitare di toccare le aperture per la ventilazione poiché potrebbero essersi surriscaldate. Questo comportamento non influisce sul funzionamento o sulle prestazioni del prodotto.
- Esaminare periodicamente il cavo dell'apparecchio e se sono visibili danni o segni di usura, scollegarlo, interrompere l'uso dell'apparecchio e sostituire il cavo con l'esatto componente di ricambio presso un centro servizi autorizzato.
- Evitare che la polvere si depositi sui terminali del cavo di alimentazione o sulla presa. Ciò potrebbe costituire rischio di incendio.
- Proteggere il cavo di alimentazione da possibili danni fisici o meccanici, evitando che venga intrecciato, annodato, schiacciato, incastrato in una porta o calpestato. Prestare particolare attenzione alle prese, alle prese a muro e al punto in cui il cavo esce dall'apparecchio.
- Non premere con forza sul pannello con la mano od oggetti affilati, ad esempio unghie, matite o penne e non graffiarlo.
- Evitare di toccare lo schermo o di premere su di esso con le dita troppo a lungo. Questa operazione potrebbe provocare alcuni effetti temporanei di distorsione sullo schermo.
- Finché l'unità è collegata alla presa elettrica, non è scollegata dalla sorgente di alimentazione nemmeno se viene spenta utilizzando l'interruttore.
- Per scollegare il cavo, afferrare la spina e tirare. Se si scollegano i fili all'interno del cavo di alimentazione, potrebbe svilupparsi un incendio.
- Quando si sposta il prodotto, accertarsi che sia stato spento. Quindi, scollegare i cavi dell'alimentazione, dell'antenna e tutti i cavi di collegamento.
In caso contrario, vi è il rischio di danneggiare il televisore o il cavo di alimentazione, con il rischio di incendio o scosse elettriche.
- A causa del peso dell'apparecchio, si raccomanda di spostarlo o rimuoverlo dal suo imballaggio in due persone. In caso contrario, si possono subire lesioni.
- Per l'assistenza, rivolgersi a personale qualificato. È necessario rivolgersi all'assistenza se l'apparecchio è in qualsiasi modo danneggiato, ad esempio in caso di danni al cavo o alla spina di alimentazione elettrica, liquidi o oggetti caduti accidentalmente all'interno dell'apparecchio, esposizione a pioggia o umidità, funzionamento non regolare o cadute.
- Non utilizzare dispositivi elettrici ad alta tensione accanto al TV (ad esempio Dissuasore elettrico antizanzare). Ciò può provocare un malfunzionamento del prodotto.
- Quando si pulisce il prodotto e i suoi componenti, scollegare prima il cavo di alimentazione e utilizzare un panno morbido. Non applicare eccessiva forza per evitare di graffiare o scolorire lo schermo. Non spruzzare acqua né utilizzare panni bagnati. Non utilizzare mai detersivi per vetri, lucidanti per automobili o industriali, abrasivi o cere, benzene, alcol e prodotti simili che possono danneggiare il prodotto e il suo pannello. Ciò potrebbe comportare il rischio di incendio, scosse elettriche o danneggiamento del prodotto (deformazione, corrosione o rottura).

Preparazione

- Se il televisore viene acceso per la prima volta dopo essere stato spedito dalla fabbrica, l'inizializzazione potrebbe richiedere alcuni minuti.
- Il televisore raffigurato nell'immagine può essere diverso da quello in uso.
- Il menu OSD (On Screen Display) del TV potrebbe risultare leggermente diverso da quello mostrato in questo manuale.
- I menu e le opzioni disponibili possono essere diversi a seconda della sorgente in ingresso o del modello del prodotto utilizzati.
- In futuro possono essere aggiunte nuove funzioni al televisore.
- Gli elementi forniti con il prodotto potrebbero variare in base al modello.
- Le specifiche del prodotto o il contenuto del presente manuale possono subire modifiche senza preavviso in caso di aggiornamento delle funzioni del prodotto.
- Per un collegamento ottimale, le periferiche USB e i cavi HDMI devono essere dotati di cornici di spessore inferiore a 10 mm e larghezza inferiore a 18 mm. Se il cavo USB o la memory stick USB non sono compatibili con la porta USB del televisore, usare un cavo di estensione che supporta l'USB 2.0.



- Utilizzare un cavo certificato con il logo HDMI.
- In caso contrario, lo schermo potrebbe non funzionare o potrebbe verificarsi un problema di collegamento. (Tipi di cavi HDMI consigliati)
 - Cavo HDMI¹/TM ad alta velocità (lunghezza uguale o inferiore a 3 m)
 - Cavo HDMI¹/TM ad alta velocità con Ethernet (lunghezza uguale o inferiore a 3 m)
- Come utilizzare il nucleo di ferrite (In base al modello)
 - Utilizzare il nucleo di ferrite per ridurre le interferenze elettromagnetiche nel cavo di alimentazione. Avvolgere una volta il cavo di alimentazione sul nucleo di ferrite.





- Per garantire la sicurezza e la durata del prodotto, non utilizzare prodotti pirata.
- I danni o lesioni provocati da prodotti pirata non sono coperti dalla garanzia.
- Alcuni modelli presentano una sottile pellicola sullo schermo che non deve essere rimossa.
- Quando si collega il supporto al TV, posizionare lo schermo rivolto verso il basso su una superficie piana per proteggerlo da eventuali graffi.
- Verificare che le viti siano inserite correttamente e ben serrate. (Se le viti non sono serrate a sufficienza, il TV potrebbe inclinarsi in avanti dopo l'installazione.) Non serrare le viti applicando eccessiva forza, in quanto potrebbero danneggiarsi e allentarsi.
- Accertarsi di rimuovere eventuale acqua o detergente in eccesso strizzando il panno.
- Non spruzzare acqua o detergente direttamente sullo schermo del TV.
- Accertarsi di spruzzare la quantità giusta di acqua o detergente su un panno asciutto per pulire lo schermo.
- Quando si pulisce il prodotto, fare attenzione a non consentire l'infiltrazione di liquidi o l'ingresso di oggetti estranei nello spazio tra la parte superiore, sinistra o destra del pannello e la relativa guida. (In base al modello)



Acquisto separato

Gli elementi acquistati separatamente possono subire cambiamenti o modifiche senza preavviso ai fini del miglioramento della qualità. Per acquistare questi articoli, contattare il proprio rivenditore. I dispositivi funzionano solo con alcuni modelli.

Il nome del modello o il design può cambiare in base all'aggiornamento delle funzioni del prodotto, al produttore e alle politiche.

(In base al modello)

AN-MR650A

Telecomando puntatore

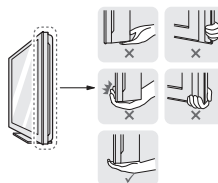
Sollevamento e spostamento del TV

Prima di sollevare o spostare il televisore, leggere le seguenti indicazioni per evitare di graffiare o danneggiare l'apparecchio e per un trasporto sicuro a prescindere dal tipo e dalle dimensioni.

- Si consiglia di spostare il televisore nella scatola o con il materiale di imballaggio originale.
- Prima di sollevare o spostare il televisore, scollegare il cavo di alimentazione e tutti i cavi.
- Quando si afferra il televisore, lo schermo deve essere rivolto dall'altro lato per evitare danni.



- Afferrare saldamente la parte superiore ed inferiore della cornice del televisore. Fare attenzione a non afferrare la parte trasparente, l'altoparlante o la griglia dell'altoparlante.



- Per trasportare un televisore di grandi dimensioni occorrono 2 o 3 persone.
- Durante il trasporto, tenere il televisore come mostrato nell'illustrazione di seguito.



- Durante il trasporto, non esporre il televisore a oscillazioni o eccessive vibrazioni.
- Durante il trasporto, tenere il televisore diritto, non ruotarlo su un lato o inclinarlo in avanti o verso destra o sinistra.
- Evitare di esercitare una pressione eccessiva poiché si potrebbe piegare/incurvare il telaio e, di conseguenza, danneggiare lo schermo.
- Durante l'utilizzo del TV, prestare attenzione a non danneggiare i pulsanti sporgenti.



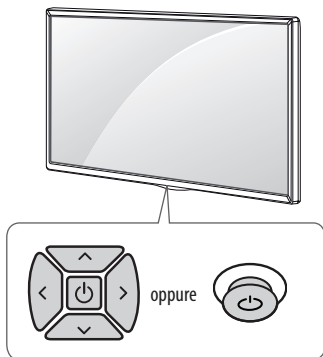
- Evitare di toccare continuamente lo schermo per non rischiare di danneggiarlo.
- Al fine di evitare che le fascette per cavi possano rompersi e causare lesioni e danni al TV, non spostare il TV afferrandolo dalle fascette.

Uso del pulsante

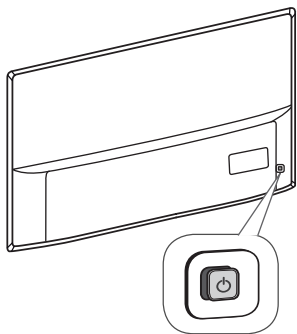
(In base al modello)

È possibile attivare le funzioni del TV premendo il pulsante.

<Tipo A>



<Tipo B>



<Tipo C>



Funzioni di base

<Tipo A / B>

			Accensione (Premere) Spegnimento ¹ (Tenere premuto)
			Controllo volume
			Controllo programmi

<Tipo C>

	Accensione (Premere) Spegnimento ¹ (Tenere premuto) Controllo menu (Premere ²) Selezione menu (Tenere premuto ³)
--	--

- 1 Tutte le app in esecuzione verranno chiuse, ed eventuali processi di registrazione verranno interrotti.
- 2 Premere brevemente il pulsante mentre il TV è acceso per spostarsi nel menu.
- 3 È possibile utilizzare la funzione quando accedendo dal menu.

Regolazione del menu

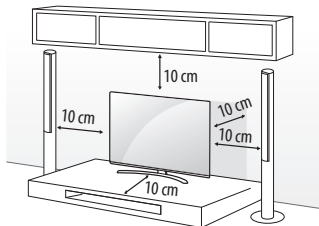
(In base al modello)

Quando il TV è acceso, premere una sola volta il pulsante . È possibile regolare le voci del menu premendo il pulsante.

	Consente di spegnere il TV.
	Consente di accedere al menu delle impostazioni.
	Consente di eliminare dalla visualizzazione le schermate e di ripristinare la modalità TV.
	Consente di modificare la sorgente in ingresso.
	Consente di scorrere i programmi salvati o i canali.
	Consente di regolare il livello del volume.

Montaggio su un tavolo

- 1 Sollevare ed inclinare il televisore in posizione verticale su un tavolo.
 - Lasciare uno spazio (minimo) di 10 cm dalla parete per assicurare una ventilazione adeguata.



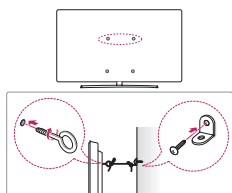
- 2 Collegare il cavo di alimentazione alla presa a muro.



- Non posizionare il televisore vicino a fonti di calore, in quanto ciò potrebbe causare un incendio o danni.
- Non applicare sostanze estranee (oli, lubrificanti, ecc.) ad alcuna parte delle viti durante l'assemblaggio del prodotto.
(In caso contrario, si rischia che il prodotto venga danneggiato.)

Fissaggio della TV alla parete

(Funzione non disponibile su tutti i modelli.)



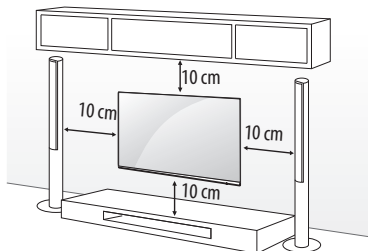
- 1 Inserire e fissare i bulloni a occhio o le staffe del televisore e i bulloni sul retro del televisore.
 - Se vi sono bulloni inseriti nella posizione dei bulloni a occhio, rimuoverli.
- 2 Montare le staffe con le viti sulla parete.
Far corrispondere la posizione della staffa e dei bulloni a occhio sul retro del televisore.
- 3 Legare strettamente i bulloni a occhio alle staffe con una corda robusta. Assicurarsi di mantenere la corda orizzontale con la superficie piatta.



- Impedire ai bambini di arrampicarsi o aggrapparsi al televisore.
- Utilizzare un piano o un mobile sufficientemente grandi e robusti da sostenere correttamente il televisore.
- Staffe, bulloni e corde non sono forniti. È possibile acquistare gli accessori opzionali presso il rivenditore locale di fiducia.

Montaggio a parete

Montare attentamente la staffa per il montaggio a parete opzionale sul retro del televisore e fissare la staffa su una parete solida perpendicolare al pavimento. Per fissare il televisore su altri materiali da costruzione, contattare il personale qualificato. LG consiglia di far eseguire il montaggio a parete da un installatore qualificato esperto. Si consiglia di utilizzare la staffa per il montaggio a parete di LG. La staffa LG per il montaggio a parete è facile da spostare anche quando i cavi sono collegati. Se la staffa per montaggio a parete di LG non viene utilizzata, servirsi di una staffa per montaggio a parete che consenta una corretta installazione del dispositivo alla parete, lasciando lo spazio adeguato per il collegamento a dispositivi esterni. Si consiglia di collegare tutti i cavi prima di installare e fissare i supporti a parete.



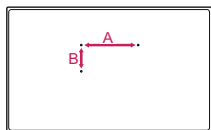
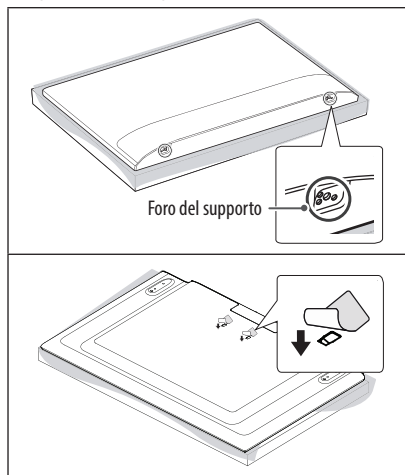
Accertarsi di utilizzare viti e staffe per il montaggio a parete conformi agli standard VESA. Le dimensioni standard per i kit di montaggio a parete sono descritti nella seguente tabella.

Acquisto separato (Staffa per montaggio a parete)

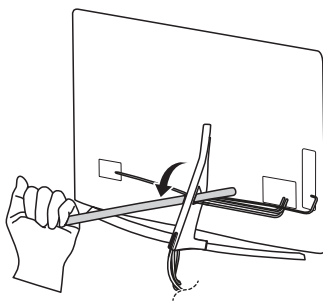
Modello		55SJ93**
		55SJ85**
	43UJ75**	49/55SJ81**
	43UJ74**	49/55SJ80**
	43UJ70**	49/55UJ75**
	43UJ67**	49/55UJ74**
	43UJ65**	49/55UJ70**
43UJ63**	49/55UJ67**	
		49/55UJ65**
		49/55UJ63**
VESA (A x B) (mm)	200 x 200	300 x 300
Vite standard	M6	M6
Numero di viti	4	4
Staffa per montaggio a parete	LSW240B MSW240	LSW350B MSW240

Modello	65SJ93**	75/86SJ95** 70/75UJ67** 75UJ65**
	60/65SJ85**	
	60/65SJ81**	
	65SJ80**	
	60/65UJ75**	
	65UJ70**	
	65UJ67**	
	60/65UJ65** 60/65UJ63**	
VESA (A x B) (mm)	300 x 300	600 x 400
Vite standard	M6	M8
Numero di viti	4	4
Staffa per montaggio a parete	LSW350B	LSW640B
Modello	55/65SJ95**	
VESA (A x B) (mm)	300 x 200	
Vite standard	M6	
Numero di viti	4	
Staffa per montaggio a parete	OTW420B	

- Durante l'installazione della staffa per il montaggio a parete, si consiglia di coprire con il nastro adesivo il foro del supporto al fine di impedire l'afflusso di polvere e insetti. (In base al modello)



- Rimuovere il sostegno prima di fissare il TV a un supporto di montaggio a parete, eseguendo al contrario la procedura di collegamento del supporto.



- Non utilizzare oggetti appuntiti per rimuovere il coperchio del cavo, poiché ciò potrebbe danneggiare il cavo o il telaio. Inoltre, potrebbe causare danni a persone. (In base al modello)

Collegamenti (notifiche)

Collegare diversi dispositivi esterni al televisore e modificare la modalità di ingresso per selezionare un dispositivo esterno. Per ulteriori informazioni sul collegamento di un dispositivo esterno, consultare il manuale fornito in dotazione con ciascun dispositivo.

È possibile collegare i seguenti dispositivi esterni: ricevitori HD, lettori DVD, VCR, sistemi audio, periferiche di archiviazione USB, PC, console per videogiochi e altri dispositivi esterni.

- Il collegamento del dispositivo esterno può variare in base al modello.
- Collegare i dispositivi esterni al televisore a prescindere dall'ordine della porta del televisore.
- Se si registra un programma TV su un registratore DVD o VCR, accertarsi di collegare il cavo di ingresso del segnale al televisore attraverso un registratore DVD o VCR. Per ulteriori informazioni sulla registrazione, consultare il manuale fornito in dotazione con il dispositivo collegato.
- Consultare il manuale dell'apparecchiatura esterna per le istruzioni operative.
- Se si collega una console per videogiochi alla TV, utilizzare il cavo fornito con il dispositivo.
- In modalità PC, possono essere presenti interferenze relative alla risoluzione, schemi verticali, contrasto o luminosità. In caso di interferenze, modificare la modalità PC impostando un'altra risoluzione o modificando la frequenza di aggiornamento oppure regolare luminosità e contrasto sul menu IMMAGINE finché non si ottiene un'immagine nitida.
- A seconda della scheda grafica utilizzata, alcune impostazioni di risoluzione potrebbero non essere adatte alla modalità PC.
- Se i contenuti ULTRA HD vengono riprodotti sul PC, il video o l'audio potrebbero interrompersi a seconda delle prestazioni del PC in uso. (In base al modello)
- Quando si stabilisce una connessione tramite una rete LAN cablata, utilizzare un cavo CAT 7.

Connessione Antenna

Collegare il televisore all'antenna centralizzata con un cavo RF (75 Ω).

- Utilizzare uno sdoppiatore del segnale per usare più di 2 televisori.
- Se la qualità dell'immagine è scarsa, installare correttamente un amplificatore del segnale per migliorarla.
- Se la qualità dell'immagine è scarsa con un'antenna collegata, provare a riallineare l'antenna nella direzione corretta.
- Il cavo e il convertitore dell'antenna non sono in dotazione.
- Audio DTV supportato: MPEG, Dolby Digital, Dolby Digital Plus, HE-AAC
- Per zone in cui non c'è copertura del segnale televisivo ULTRA HD, il TV non può ricevere programmi in ULTRA HD. (In base al modello)

Connessione Antenna Satellitare

(Samo satelitski modeli)

Collegare la TV a un'antenna satellitare e a una presa satellitare con un cavo RF satellitare (75 Ω).

Collegamento modulo CI

(In base al modello)

Consente la visione dei servizi codificati (a pagamento) in modalità TV digitale.

- Verificare che il modulo CI sia inserito nello slot della scheda PCMCIA nel verso corretto. Se il modulo non è inserito nel modo corretto, possono verificarsi danni alla TV e allo slot stesso.
- Se il TV non visualizza o riproduce alcun contenuto video e audio quando è collegata la funzione CAM (modulo di accesso condizionale) con CI+ (Interfaccia comune plus), contattare l'operatore del servizio terrestre/via cavo/satellitare.

Connessione USB

Alcuni hub USB potrebbero non funzionare. Se una periferica USB collegata tramite un hub USB non viene rilevata, collegarla direttamente alla porta USB della TV.

Altri collegamenti

Collegare il TV ai dispositivi esterni. Per una migliore qualità audio e delle immagini, collegare il dispositivo esterno e il TV utilizzando il cavo HDMI. Alcuni cavi separati non sono forniti con il prodotto.

🏠 → ⚙️ → ⚙️ → **Generale** → **HDMI ULTRA HD Deep Colour**

- Attiva : Supporto 4K @ 50/60 Hz (4:4:4, 4:2:2, 4:2:0)
- Disattiva : Supporto 4K @ 50/60 Hz 8bit (4:2:0)

Se il dispositivo collegato alla porta Ingresso supporta anche ULTRA HD Deep Colour, l'immagine sarà più chiara. Tuttavia, se la funzionalità non è supportata, il dispositivo potrebbe non funzionare correttamente. In tal caso, collegare il dispositivo a una porta HDMI diversa o modificare l'impostazione **HDMI ULTRA HD Deep Colour** della TV su Disattiva.

- Formato audio HDMI supportato :
Dolby Digital / Dolby Digital Plus (32 kHz, 44,1 kHz, 48 kHz),
DTS (44,1 kHz, 48 kHz),
PCM (32 kHz, 44,1 kHz, 48 kHz, 96 kHz, 192 kHz)
(In base al modello)

Telecomando

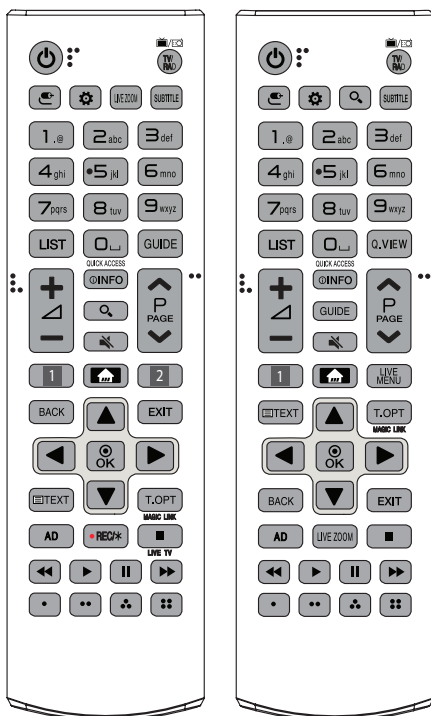
(Alcuni tasti e servizi potrebbero non essere disponibili a seconda dei modelli o delle regioni.)

Le descrizioni nel presente manuale si basano sui pulsanti del telecomando. Leggere attentamente il presente manuale e utilizzare correttamente il televisore.

Per sostituire le batterie, aprire il coperchio del vano batterie, inserire le batterie (AAA da 1,5V) rispettando le polarità (+) e (-) come indicato dall'etichetta all'interno del vano e chiudere il coperchio. Per rimuovere le batterie, eseguire le operazioni di installazione in senso inverso.

Accertarsi di puntare il telecomando verso il sensore sul televisore.

*** Per utilizzare il pulsante, tenere premuto per più di 3 secondi.**



⏻ (ACCENSIONE) Consente di accendere o spegnere la TV.

TV/RAD Consente di selezionare il programma Radio, TV o DTV.

📶 (INGRESSO) Consente di modificare la sorgente in ingresso.

⚙️ (Impostazioni rapide) Consente di accedere alle Impostazioni rapide.

LIVE ZOOM Ingrandendo l'area selezionata, è possibile visualizzarla a schermo intero.

SUBTITLE Consente di visualizzare i sottotitoli preferiti in modalità digitale.

Pulsanti numerici Per inserire i numeri.

Tasti alfabetici Consente di immettere lettere.

LIST Consente di accedere all'elenco programmi salvato.

⏪ (Spazio) Inserisce uno spazio vuoto sulla tastiera a schermo.

GUIDE Mostra la Guida al programma.

Q.VIEW Consente di tornare al programma precedente.

QUICK ACCESS* È possibile accedere all'applicazione o a Live TV utilizzando i tasti numerici corrispondenti alle funzioni.

+/- Consente di regolare il livello del volume.

📄 INFO Consente di visualizzare le informazioni del programma e della schermata correnti.

🔍 (CERCA) Consente di cercare contenuti, ad esempio programmi TV, film e altri video oppure di eseguire una ricerca Web inserendo i termini di ricerca nella casella di ricerca.

🔇 (MUTO) Consente di disattivare tutti i suoni.

^ P v Consente di scorrere i programmi salvati o i canali.

^ PAGE v Consente di spostarsi alla schermata precedente o successiva.

1, 2 Pulsanti servizio di streaming Si collega al servizio di streaming video.

🏠 (CASA) Consente di accedere al menu Casa.

- Per visualizzare la cronologia precedente utilizzare il pulsante .

LIVE MENU Mostra gli elenchi Canali e Consigliata.

BACK Consente di tornare al livello precedente.

EXIT Consente di eliminare dalla visualizzazione le schermate e di ripristinare la modalità TV.

Pulsanti di navigazione (su/giù/sinistra/destra) Consentono di scorrere i menu e le opzioni.

👉 OK Consente di selezionare menu e opzioni e confermare le scelte effettuate.

Tasti teletext Questi pulsanti vengono utilizzati per il teletext.

MAGIC LINK* Fornisce contenuti relativi al programma che si sta guardando al momento.

AD Viene attivata la funzione di descrizione audio.

• REC/* Consente di avviare la registrazione e visualizza il menu di registrazione.

(Solo modello Time Machine^{Ready} supportato)

LIVE TV Consente di tornare a LIVE TV.

Pulsanti di controllo consentono di controllare i contenuti multimediali.

⏪, ⏩, ⏮, ⏭ Consentono di accedere a funzioni speciali in alcuni menu.

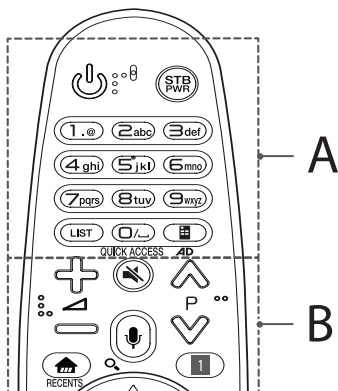
Funzioni del telecomando puntatore

(Alcuni tasti e servizi potrebbero non essere disponibili a seconda dei modelli o delle regioni.)

Quando viene visualizzato il messaggio "Il livello della batteria del telecomando puntatore è basso. Cambiare la batteria.", sostituire la batteria.

Per sostituire le batterie, aprire il coperchio del vano batterie, sostituire le batterie (AA da 1,5 V) facendo corrispondere le estremità (+) e (-) ai simboli presenti all'interno del vano e chiudere il coperchio. Accertarsi di indirizzare il telecomando verso il relativo sensore sul televisore. Per rimuovere le batterie, eseguire le operazioni di installazione in senso inverso.

* Per utilizzare il pulsante, tenere premuto per più di 3 secondi.



A

(ACCENSIONE) Consente di accendere o spegnere la TV.

STB PWR Per attivare o disattivare il decoder, aggiungere il decoder al telecomando universale per il TV.

Pulsanti numerici Per inserire i numeri.

Tasti alfabetici Consente di immettere lettere.

LIST Consente di accedere all'elenco programmi salvato.

(Spazio) Inserisce uno spazio vuoto sulla tastiera a schermo.

(Telecomando su schermo) Consente di visualizzare il telecomando schermo.

- Consente di accedere al menu Telecomando universale in alcune regioni.

QUICK ACCESS* È possibile accedere all'applicazione o a Live TV utilizzando i tasti numerici corrispondenti alle funzioni.

AD* Viene attivata la funzione di descrizione audio.

B

+ / - Consente di regolare il livello del volume.

▲ / ▼ / P / ▽ Consente di scorrere i programmi salvati o i canali.

(MUTO) Consente di disattivare tutti i suoni.

(Riconoscimento vocale)

Per utilizzare la funzione di riconoscimento vocale, è necessaria una connessione di rete.

1 Premere il pulsante per il riconoscimento vocale.

2 Parlare quando viene visualizzata la schermata relativa al comando di riconoscimento vocale.

(CERCA)* Consente di cercare contenuti, ad esempio programmi TV, film e altri video oppure di eseguire una ricerca Web inserendo i termini di ricerca nella casella di ricerca.

(CASA) Consente di accedere al menu Casa.

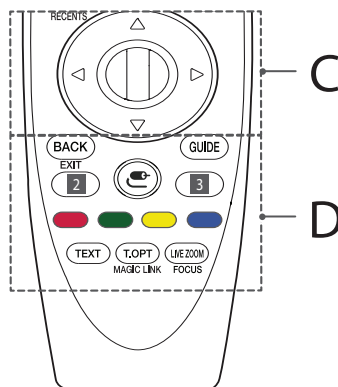
RECENTS* Consente di visualizzare la cronologia precedente.

(Impostazioni rapide) Consente di accedere alle Impostazioni rapide.

- Tenendo premuto il tasto **(Impostazioni rapide)** viene visualizzato il menu **Tutte le impostazioni**.

STB MENU Consente di visualizzare il menu principale del decoder.

- Se non si guarda la TV utilizzando un decoder: viene visualizzata la schermata del decoder.



C

(Rotellina (OK)) Premere il centro del pulsante Rotellina per selezionare un menu. È possibile cambiare programmi utilizzando il pulsante Rotellina.

(su/giù/sinistra/destra) Premere i pulsanti su, giù, sinistra o destra per scorrere il menu. Se si premono i tasti **(su/giù/sinistra/destra)** mentre il puntatore è in uso, il puntatore scompare dallo schermo e il Telecomando puntatore funziona come un telecomando normale. Per visualizzare nuovamente il puntatore sullo schermo, scuotere il Telecomando puntatore a destra e a sinistra.

D

BACK Consente di tornare al livello precedente.


EXIT* Consente di chiudere i menu OSD e di ripristinare la visualizzazione al momento dell'ultima immissione.

GUIDE Mostra la Guida al programma.

2, 3 Pulsanti servizio di streaming Si collega al servizio di streaming video.

(INGRESSO) Consente di modificare la sorgente in ingresso.

- Tenendo premuto il tasto  vengono visualizzati gli elenchi di tutti gli ingressi esterni.

3  (Impostazioni rapide) Consente di accedere alle Impostazioni rapide.

- Tenendo premuto il tasto  viene visualizzato il menu **Tutte le impostazioni**.

, , ,  Consentono di accedere a funzioni speciali in alcuni menu.

Tasti teletext (TEXT, T.OPT) Questi pulsanti vengono utilizzati per il teletext.

MAGIC LINK* Fornisce contenuti relativi al programma che si sta guardando al momento.


LIVE ZOOM Ingrandendo l'area selezionata, è possibile visualizzarla a schermo intero.

FOCUS* È possibile ingrandire l'area verso la quale viene puntato il telecomando.

Registrazione del telecomando puntatore


Registrazione del telecomando puntatore

Per utilizzare il Telecomando puntatore, è necessario prima associarlo al TV.

- 1 Inserire le batterie nel Telecomando puntatore e accendere il TV.
- 2 Puntare il Telecomando puntatore in direzione del TV e premere il tasto  **Rotellina (OK)** del telecomando.

* Se la registrazione del Telecomando puntatore con il TV non riesce, riprovare dopo aver spento e riacceso il TV.

Annullamento della registrazione del telecomando puntatore

Premere contemporaneamente i tasti **BACK** e  (**CASA**) per cinque secondi per dissociare il Telecomando puntatore dal TV.

* Tenendo premuto il tasto **GUIDE**, l'operazione viene annullata ed è possibile ripetere la registrazione del Telecomando puntatore all'istante.

Licenze

Le licenze supportate possono variare da un modello all'altro. Per ulteriori informazioni sulle licenze, visitare il sito www.lg.com.

 DOLBY AUDIO™

 HIGH-DEFINITION MULTIMEDIA INTERFACE





(Solo UJ75**, SJ80**, SJ81**, SJ85**, SJ93**, SJ95**)

Informazioni avviso software Open Source

Per ottenere il codice sorgente contenuto in questo prodotto secondo quanto consentito dalle licenze GPL, LGPL, MPL e altre licenze Open Source, visitare <http://opensource.lge.com>.

In aggiunta al codice sorgente, sono disponibili per il download tutti i termini di licenza, le esclusioni di responsabilità e le relative note di copyright.

LG Electronics fornisce anche il codice Open Source su CD-ROM a fronte del pagamento di una cifra a copertura dei costi che tale distribuzione comporta (come il costo del supporto, di spedizione e gestione) in seguito a richiesta inviata via e-mail a: opensource@lge.com. Questa offerta è valida per tre (3) anni a partire dalla data di acquisto del prodotto.

Impostazione di un dispositivo di controllo esterno

Per informazioni sulla configurazione di un dispositivo di controllo esterno, visitare il sito Web www.lg.com.

Risoluzione dei problemi

Impossibile controllare la TV con il telecomando.

- Controllare il sensore del telecomando sul prodotto e riprovare.
- Verificare la presenza di eventuali ostacoli tra il televisore e il telecomando.
- Controllare che le batterie siano ancora cariche e correttamente inserite (⊕ su ⊕, ⊖ su ⊖).

Non viene visualizzata alcuna immagine e non è prodotto alcun suono.

- Controllare che la TV sia accesa.
- Verificare che il cavo di alimentazione sia collegato ad una presa a muro.
- Verificare se esiste un problema nella presa a muro collegando altri prodotti.

La TV si spegne improvvisamente.

- Controllare le impostazioni di controllo dell'alimentazione. L'alimentazione potrebbe essere stata interrotta.
- Verificare se nelle impostazioni **Timer** è attivata la funzione **Timer Spegnimento / Spegnimento timer**.
- Controllare se l'opzione **Spegnimento automatico** è attivata nelle impostazioni **Generale -> Modalità Eco**. (In base al modello)
- In mancanza del segnale, il televisore si spegne automaticamente dopo 15 minuti di inattività.

Durante il collegamento al PC (HDMI), viene visualizzato il messaggio "Nessun segnale" o "Formato non valido".

- Spegnerne/accendere la TV utilizzando il telecomando.
- Ricollegare il cavo HDMI.
- Riavviare il PC con la TV accesa.

Problemi di visualizzazione

- Se il prodotto risulta freddo al tatto, si potrebbe verificare un leggero "tremolio" all'accensione. Si tratta di un effetto normale, che non indica un malfunzionamento del prodotto.
- Questo pannello è un prodotto avanzato che contiene milioni di pixel. È possibile vedere sul pannello minuscoli puntini neri e/o altri puntini dai colori vivaci (rosso, blu o verde) delle dimensioni di 1 ppm. Ciò non indica un malfunzionamento e non incide sulle prestazioni e l'affidabilità del prodotto.

Questo fenomeno si verifica anche in prodotti di terze parti e non dà diritto alla sostituzione del prodotto o a risarcimenti.

- La luminosità e il colore del pannello possono differire a seconda della posizione di visione (sinistra/destra/alto/basso). Il fenomeno è dovuto alle caratteristiche del pannello. Non ha nulla a che vedere con le prestazioni del prodotto e non indica malfunzionamento.
- La visualizzazione di un'immagine fissa per un periodo di tempo prolungato potrebbe causare la persistenza delle immagini. Evitare di visualizzare immagini fisse sullo schermo del televisore per un periodo di tempo prolungato.

Suoni e rumori prodotti dal televisore

- "Crack": il crack che si avverte quando si guarda o si spegne il televisore è generato dalla contrazione termica della plastica causata dalla temperatura e dall'umidità. Questo rumore è comune nei prodotti che prevedono la deformazione dovuta ad agenti termici.
- Ronzio del pannello o dei circuiti elettrici: il circuito di commutazione ad alta velocità produce un leggero rumore dovuto al passaggio di una grande quantità di energia elettrica necessaria per il funzionamento del prodotto. Il rumore varia a seconda del prodotto. Il suono generato non incide sulle prestazioni e l'affidabilità del prodotto.

Specifiche tecniche

Specifiche del modulo wireless

- Dal momento che i canali della banda possono variare in base al paese, l'utente non può modificare o regolare la frequenza operativa. Questo prodotto è configurato in base alla tabella di frequenza regionale.
- Nel rispetto della salute dell'utente, questo dispositivo deve essere installato e utilizzato a una distanza minima di 20 cm dal corpo umano.

Specifiche del modulo wireless (LGSBWAC72)	
LAN wireless (IEEE 802.11a/b/g/n/ac)	
Gamma di frequenza	Potenza in uscita (Max.)
Da 2.400 a 2.483,5 MHz	14 dBm
Da 5.150 a 5.725 MHz	16,5 dBm
Da 5.725 a 5.850 MHz (Fuori dall'UE)	11,5 dBm
Bluetooth	
Gamma di frequenza	Potenza in uscita (Max.)
Da 2.400 a 2.483,5 MHz	8,5 dBm

* Lo standard "IEEE802.11ac" non è disponibile in tutti i paesi.

Modulo CI (L x A x P)		100,0 mm x 55,0 mm x 5,0 mm
Condizioni ambientali	Temperatura di funzionamento	Da 0 °C a 40 °C
	Umidità di funzionamento	Inferiore all'80 %
	Temperatura di stoccaggio	Da -20 °C a 60 °C
	Umidità di stoccaggio	Inferiore all'85 %

(a seconda del paese)

	TV digitale			TV analogica
Sistema televisivo	DVB-T DVB-T2 DVB-C DVB-S/S2			PAL/SECAM, B/G, D/K, I SECAM L
Copertura canali (Banda)	DVB-S/S2	DVB-C	DVB-T/T2	46 ~ 862 MHz
	950 ~ 2.150 MHz	46 ~ 890 MHz	VHF III : 174 ~ 230 MHz UHF IV : 470 ~ 606 MHz UHF V : 606 ~ 862 MHz S Banda II : 230 ~ 300 MHz S Banda III : 300 ~ 470 MHz	
Numero massimo di programmi memorizzabili	6.000	2.000		
Impedenza antenna esterna	75 Ω			



Record the model number and serial number of the TV.
Refer to the label on the back cover and quote this
information to your dealer when requiring any service.

MODEL _____

SERIAL _____

MANUALE DELL'UTENTE

CONFIGURAZIONE DI UN DISPOSITIVO DI CONTROLLO ESTERNO

Leggere attentamente il presente manuale prima di utilizzare l'apparecchio e conservarlo come riferimento per il futuro.

CODICI TASTI

- Questa funzione non è disponibile in tutti i modelli.

Codice (esadecimale)	Funzioni	Nota	Codice (esadecimale)	Funzioni	Nota
00	CH +, PR +	Pulsante R/C	53	Elenco	Pulsante R/C
01	CH -, PR -	Pulsante R/C	5B	Esci	Pulsante R/C
02	VOL +	Pulsante R/C	60	PIP(AD)	Pulsante R/C
03	VOL -	Pulsante R/C	61	Blu	Pulsante R/C
06	> (tasto freccia/tasto destro)	Pulsante R/C	63	Giallo	Pulsante R/C
07	< (tasto freccia/tasto sinistro)	Pulsante R/C	71	Verde	Pulsante R/C
08	Accensione	Pulsante R/C	72	Rosso	Pulsante R/C
09	Muto	Pulsante R/C	79	Rapporto/Rapporto d'aspetto	Pulsante R/C
0B	Ingresso	Pulsante R/C	91	AD (Descrizione audio)	Pulsante R/C
0E	SLEEP	Pulsante R/C	7A	Manuale d'uso	Pulsante R/C
0F	TV, TV/RAD	Pulsante R/C	7C	Smart/Home	Pulsante R/C
10 - 19	* Tastiera numerica da 0 a 9	Pulsante R/C	7E	SIMPLINK	Pulsante R/C
1A	Q.View / Flashback	Pulsante R/C	8E	▶▶ (avanti)	Pulsante R/C
1E	FAV (canale preferito)	Pulsante R/C	8F	◀◀ (indietro)	Pulsante R/C
20	Text (Teletext)	Pulsante R/C	AA	Info	Pulsante R/C
21	T. Opt (opzione Teletext)	Pulsante R/C	AB	Program Guide	Pulsante R/C
28	Return (BACK)	Pulsante R/C	B0	▶ (Riproduci)	Pulsante R/C
30	Modalità AV (Audio/Video)	Pulsante R/C	B1 (Didascalia/Sottotitolo)	■ (Stop / File List)	Pulsante R/C
39	Caption/Subtitle	Pulsante R/C	BA	(Freeze / Slow Play / Pause)	Pulsante R/C
40	^ (tasto freccia/cursore su)	Pulsante R/C	BB	Calcio	Pulsante R/C
41	v (tasto freccia/cursore giù)	Pulsante R/C	BD	● (REC)	Pulsante R/C
42	My Apps	Pulsante R/C	DC	3D	Pulsante R/C
43	Menu/Impostazioni	Pulsante R/C	99	Auto Configure	Pulsante R/C
44	OK/Invio	Pulsante R/C	9F	App / *	Pulsante R/C
45	Q.Menu	Pulsante R/C	9B	TV/PC	Pulsante R/C
4C	Elenco (solo ATSC)	Pulsante R/C			

* Il codice tasti 4C (0x4C) è disponibile nei modelli ATSC/ISDB che utilizzano il canale principale/secondario (per i modelli di Corea del Sud, Giappone, Nord America, America Latina, eccetto la Colombia).

CONFIGURAZIONE DI UN DISPOSITIVO DI CONTROLLO ESTERNO

- L'immagine mostrata qui può essere diversa dalla TV in uso.

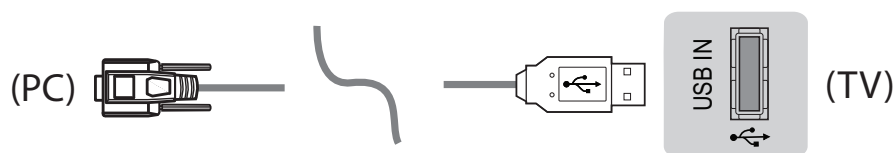
Collegare il jack d'ingresso convertitore da USB a seriale/RS-232C a un dispositivo di controllo esterno (ad esempio un computer o un sistema di controllo A/V), per controllare dall'esterno le funzioni del prodotto.

Nota: il tipo di porta di controllo sulla TV può variare a seconda della serie del modello.

- * Non tutti i modelli supportano questo tipo di connettività.
- * Il cavo non è incluso.

Convertitore da USB a seriale con cavo USB

Tipo USB



- Le TV LG supportano il convertitore da USB a seriale PL2303 basato su chip (ID fornitore: 0x0557, ID prodotto: 0x2008). Il convertitore non è prodotto né fornito da LG.
- Può essere acquistato presso i negozi di informatica che vendono accessori per professionisti del supporto IT.

RS-232C con cavo RS232C

Tipo DE9 (D-Sub a 9 pin)

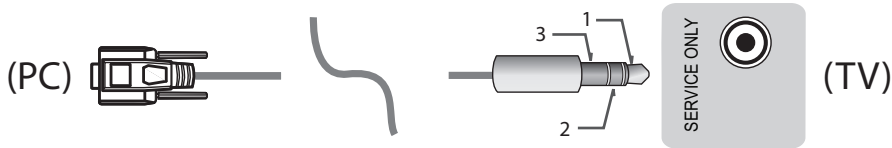
- È necessario acquistare il connettore RS-232C (DE9, tipologia da femmina a femmina D-Sub a 9 pin) per il cavo RS-232C richiesto per il collegamento tra PC e TV, come specificato nel manuale.



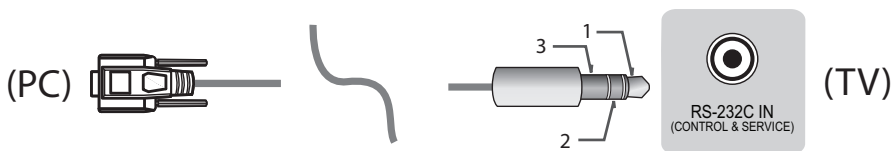
L'interfaccia di connessione può variare a seconda del modello TV utilizzato.

Tipo di jack telefono

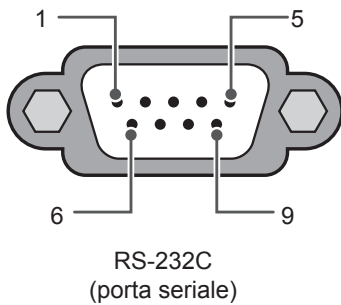
- È necessario acquistare il cavo jack-telefono a RS-232 richiesto per il collegamento del PC e della TV, specificato nel manuale.
- * Per gli altri modelli, effettuare il collegamento alla porta USB.
- * L'interfaccia di connessione può variare a seconda del modello TV utilizzato.



- oppure

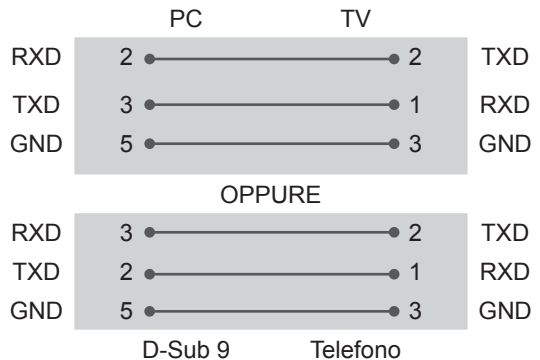


Computer del cliente



Configurazioni di RS-232C

Configurazioni a 3 fili (non standard)



Set ID

Per il numero Set ID, vedere "**Mappatura dati reali**" a pag. 6

1. Premere **IMPOSTAZIONI** per accedere ai menu principali.
2. Premere i pulsanti di navigazione per scorrere fino a (***Generale** → **Informazioni sulla TV** oppure **OPZIONE**) e premere **OK**.
3. Premere i pulsanti di navigazione per scorrere fino a **SET ID** e premere **OK**.
4. Scorrere a sinistra o a destra per scegliere un numero set ID e selezionare **CHIUDI**. L'intervallo di regolazione va da 1 a 99.
5. Al termine premere **ESCI**.
* (in base al modello)

Parametri di comunicazione

- Velocità di trasmissione in baud: 9600 bps (UART)
- Lunghezza dati: 8 bit
- Parità: nessuna
- Bit di stop: 1 bit
- Codice di comunicazione: codice ASCII
- Utilizzare un cavo incrociato (inverso).

Elenco di riferimento dei comandi

(in base al modello)

	COMANDO1	COMANDO2	Dati (esadecimale)		COMANDO1	COMANDO2	Dati (esadecimale)
01. Accensione*	k	a	Da 00 a 01	15. Bilanciamento	k	t	Da 00 a 64
02. Rapp. d'aspetto	k	c	(Vedere pag. 7)	16. Temperatura colore	x	u	Da 00 a 64
03. Screen Mute	k	d	(Vedere pag. 7)	17. Metodo ISM (solo TV al plasma)	j	p	(Vedere pag. 8)
04. Volume silenzioso	k	e	Da 00 a 01	18. Equalizzatore	j	v	(Vedere pag. 8)
05. Controllo volume	k	f	Da 00 a 64	19. Risparmio energetico	j	q	Da 00 a 05
06. Contrasto	k	g	Da 00 a 64	20. Comando di sintonizzazione	m	a	(Vedere pag. 9)
07. Luminosità	k	h	Da 00 a 64	21. Aggiungi/ Elimina(Ignora) canale(programma)	m	b	Da 00 a 01
08. Colore	k	i	Da 00 a 64	22. Tasto	m	c	CODICI tasti
09. Tinta	k	j	Da 00 a 64	23. Control Backlight, Control Panel Light	m	g	Da 00 a 64
10. Nitidezza	k	k	Da 00 a 32	24. Selezione ingresso (principale)	x	b	(Vedere pag. 10)
11. Selezione OSD	k	l	Da 00 a 01	25. 3D (solo modelli 3D)	x	t	(Vedere pag. 10)
12. Modalità blocco telecomando	k	m	Da 00 a 01	26. 3D esteso (solo modelli 3D)	x	v	(Vedere pag. 11)
13. Acuti	k	r	Da 00 a 64	27. Configurazione automatica	j	u	(Vedere pag. 12)
14. Bassi	k	s	Da 00 a 64				

* Nota: durante il funzionamento di dispositivi USB, ad esempio DivX o EMF, non viene eseguito alcun comando tranne Power(ka) e Key(mc) e vengono trattati come non validi (NG, No Good). Con il cavo RS232C, il TV è in grado di comunicare il "command ka" in entrambi gli stati di accensione o spegnimento. Tuttavia, con il cavo di conversione USB - Seriale, il comando funziona solo se il TV è acceso.

Protocollo trasmissione/ricezione

Trasmissione

[Command1][Command2][][Set ID][][Data][Cr]

[Command 1] : primo comando per controllare la TV. (j, k, m o x)

[Command 2] : secondo comando per controllare il TV.

[Set ID] : è possibile regolare [Set ID] per selezionare il numero ID del monitor desiderato nel menu Opzione.

L'intervallo di regolazione nella TV è compreso tra 1 e 99. Se il valore [Set ID] è selezionato su '0', è possibile controllare ciascun monitor collegato.

* [Set ID] viene indicato come valore decimale (da 1 a 99) nel menu e come valore esadecimale (da 0x00 a 0x63) nel protocollo di trasmissione/ricezione.

[Data] : per la trasmissione dei dati di comando (esadecimale). Trasmettere i dati "FF" per leggere lo stato del comando.

[Cr] : ritorno a capo - Codice ASCII '0x0D'

[] : spazio - Codice ASCII '0x20'

Riconoscimento OK

[Command2][][Set ID][][OK][Data][x]

* L'apparecchio trasmette il comando ACK (acknowledgement) in base al formato durante la ricezione di dati normali. A questo punto, se i dati sono in modalità di lettura, indica i dati nello stato corrente. Se i dati sono in modalità di scrittura, restituisce i dati del computer.

Riconoscimento errore

[Command2][][Set ID][][NG][Data][x]

* L'apparecchio trasmette un segnale ACK (riconoscimento) in base a questo formato quando si ricevono dati anomali provenienti da funzioni non utilizzabili o errori di comunicazione.

Data 00: codice illegale

Mappatura dati reali (esadecimale -> decimale)

* Per inserire un valore in [data] in formato esadecimale, fare riferimento alla seguente tabella di conversione.

* Il comando di sintonizzazione canale (ma) utilizza un valore esadecimale a due byte ([data]) per selezionare il numero di canale.

00: Punto 0	32 : Punto 50 (Set ID 50)	FE : Punto 254
01 : Punto 1 (Set ID 1)	33 : Punto 51 (Set ID 51)	FF : Punto 255
...
0A: Punto 10 (Set ID 10)	63 : Punto 99 (Set ID 99)	01 00: Punto 256
...
0 : Punto 15 (Set ID 15)	C7 : Punto 199	27 0E: Punto 9998
10 : Punto 16 (Set ID 16)	C8 : Punto 200	27 0: Punto 9999
...

*I comandi funzionano in modo diverso a seconda del modello e del segnale.

01. Accensione (Command: k a)

- Per controllare l'accensione o lo spegnimento del monitor.

Trasmissione[k][a][][Set ID][][Data][Cr]

Dati 00 : Spento 01: * Accensione

Riconoscimento [a][][Set ID][][OK/NG][Data][x]

- Per visualizzare se il TV è acceso o *spento

Trasmissione[k][a][][Set ID][][Data][Cr]

Riconoscimento [a][][Set ID][][OK][Data][x]

* Analogamente, se le altre funzioni trasmettono dati "FF" in base a questo formato, il feedback di riconoscimento indica lo stato relativo a ciascuna funzione.

02. Rapporto d'aspetto (Command: k c)
(dimensioni immagine principale)

- Per regolare il formato dello schermo. (Formato immagine principale)
È anche possibile regolare il formato dello schermo utilizzando l'opzione Rapp. d'aspetto in Q.MENU. oppure nel menu IMMAGINE.

Trasmissione[k][c][][Set ID][][Data][Cr]

Dati 01: Schermo normale 07: 14:9
(4:3) (Europa, Colombia, Medio Oriente, Asia eccetto la Corea del Sud e il Giappone)
02: Schermo panoramico (16:9)
04: Zoom 09: * Solo ricerca
05: Zoom 2 0B: Larghezza intera (Europa, Colombia, Medio Oriente, Asia eccetto la Colombia)
06: Impostazione perla programma/ Giappone
Originale Da 10 a 1F : Zoom cinema da 1 a 16

Riconoscimento [c][][Set ID][][OK/NG][Data][x]

- * Utilizzando l'ingresso PC, è possibile selezionare un rapporto d'aspetto dello schermo di 16:9 o 4:3.
- * In modalità DTV/HDMI/Component (alta definizione) è disponibile l'opzione Solo ricerca.
- * La modalità Larghezza intera funziona in modo diverso in base al modello ed è compatibile totalmente con DTV e parzialmente con ATV, AV.

03. Screen mute (Command: k d)

- Per selezionare l'attivazione/disattivazione dell'opzione screen mute.

Trasmissione[k][d][][Set ID][][Data][Cr]

Dati 00: schermo silenzioso disattivato (immagine attiva) video silenzioso disattivato
01 : Screen mute attivato (immagine disattivata)
10: video silenzioso

Riconoscimento [d][][Set ID][][OK/NG][Data][x]

- * Se solo la funzione di video silenzioso è attiva, sul TV viene visualizzato l'OSD. Tuttavia, se la funzione di schermo silenzioso è attiva, il menu OSD non viene visualizzato.

04. Volume silenzioso (Command: k e)

- Per controllare l'attivazione/disattivazione del volume silenzioso.
È inoltre possibile regolare questa opzione con il pulsante MUTE del telecomando.

Trasmissione[k][e][][Set ID][][Data][Cr]

Dati 00: volume silenzioso attivato (volume disattivato)
01: volume silenzioso disattivato (volume attivato)

Riconoscimento [e][][Set ID][][OK/NG][Data][x]

05. Controllo volume (Command: k f)

- Per regolare il volume.
È inoltre possibile regolare il volume con gli appositi pulsanti presenti sul telecomando.

Trasmissione[k][f][][Set ID][][Data][Cr]

Dati - Da min.: 00 a max: 64

Riconoscimento [f][][Set ID][][OK/NG][Data][x]

06. Contrasto (Command: k g)

- Per regolare il contrasto dello schermo.
È inoltre possibile regolare il contrasto nel menu IMMAGINE.

Trasmissione[k][g][][Set ID][][Data][Cr]

Dati - Da min.: 00 a max: 64

Riconoscimento [g][][Set ID][][OK/NG][Data][x]

07. Luminosità (Command: k h)

- Per regolare la luminosità dello schermo.
È inoltre possibile regolare la luminosità nel menu IMMAGINE.

Trasmissione[k][h][][Set ID][][Data][Cr]

Dati - Da min.: 00 a max: 64

Riconoscimento [h][][Set ID][][OK/NG][Data][x]

08. Colore (Command: k i)

- Per regolare il colore dello schermo.
È inoltre possibile regolare il colore nel menu IMMAGINE.

Trasmissione[k][i][][Set ID][][Data][Cr]

Dati - Da min.: 00 a max: 64

Riconoscimento [i][][Set ID][][OK/NG][Data][x]

09. Tinta (Command: k j)

- Per regolare la tinta dello schermo. È inoltre possibile regolare la tinta nel menu IMMAGINE.

Trasmissione[k][j][][Set ID][][Data][Cr]

Dati - Da rosso: 00 a verde: 64

Riconoscimento [j][][Set ID][][OK/NG][Data][x]

10. Nitidezza (Command: k k)

- Per regolare la nitidezza dello schermo. È inoltre possibile regolare la nitidezza nel menu IMMAGINE.

Trasmissione[k][k][][Set ID][][Data][Cr]

Dati - Da min.: 00 a max: 32

Riconoscimento [k][][Set ID][][OK/NG][Data][x]

11. Selezione OSD (Command: k l)

- Per selezionare OSD (On Screen Display) acceso/spento utilizzando il telecomando.

Trasmissione[k][l][][Set ID][][Data][Cr]

Dati 00 : OSD spento 01: OSD acceso

Riconoscimento [l][][Set ID][][OK/NG][Data][x]

12. Modalità blocco telecomando (Command: k m)

- Per bloccare i controlli del pannello frontale sul monitor e sul telecomando.

Trasmissione[k][m][][Set ID][][Data][Cr]

Dati 00 : blocco disattivato 01: blocco attivato

Riconoscimento [m][][Set ID][][OK/NG][Data][x]

* Se non si utilizza il telecomando, utilizzare questa modalità. Quando l'alimentazione principale viene disattivata e attivata (scollegata e ricollegata dopo 20 - 30 secondi), il blocco controlli esterni viene disabilitato.

* Se è attivo il blocco tasti, non sarà possibile accendere il televisore utilizzando il tasto di accensione del tasto locale e IR in modalità di standby (alimentazione CC disattivata dal timer di spegnimento o tramite il Command 'ka', 'mc').

13. Acuti (Command: k r)

- Per regolare gli acuti. È inoltre possibile regolare gli acuti nel menu AUDIO.

Trasmissione[k][r][][Set ID][][Data][Cr]

Dati - Da min.: 00 a max: 64

Ack [r][][Set ID][][OK/NG][Data][x]

*(a seconda del modello)

14. Bassi (Command: k s)

- Per regolare i bassi. È inoltre possibile regolare gli acuti nel menu AUDIO.

Trasmissione[k][s][][Set ID][][Data][Cr]

Dati - Da min.: 00 a max: 64

Ack [s][][Set ID][][OK/NG][Data][x]

*(a seconda del modello)

15. Bilanciamento (Command: k t)

- Per regolare il bilanciamento. È inoltre possibile regolare il bilanciamento nel menu AUDIO.

Trasmissione[k][t][][Set ID][][Data][Cr]

Dati - Da min.: 00 a max: 64

Riconoscimento [t][][Set ID][][OK/NG][Data][x]

16. Temperatura colore (Command: x u)

- Per regolare la temperatura del colore. È inoltre possibile regolare la temperatura del colore nel menu IMMAGINE.

Trasmissione [x][u][][Set ID][][Data][Cr]

Dati - Da min.: 00 a max: 64

Riconoscimento [u][][Set ID][][OK/NG][Data][x]

17. Metodo ISM (Command: j p) (solo TV al plasma)

- Per controllare la modalità ISM. È inoltre possibile regolare il metodo ISM nel menu OPZIONE.

Trasmissione[j][p][][Set ID][][Data][Cr]

Dati - Min.: 02: Orbiter

08: Normale

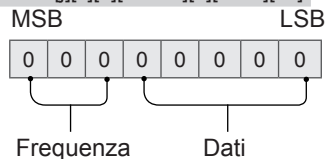
20: Refresh Colore

Riconoscimento [p][][Set ID][][OK/NG][Data][x]

18. Equalizzatore (Command: j v)

- Per regolare l'equalizzatore nel sistema.

Trasmissione [j][v][][Set ID][][Data][Cr]



7	6	5	Frequenza	4	3	2	1	0	Passaggio
0	0	0	Banda 1	0	0	0	0	0	0 (decimale)
0	0	1	Banda 2	0	0	0	0	1	1 (decimale)
0	1	0	Banda 3
0	1	1	Banda 4	1	0	0	1	1	19 (decimale)

1	0	0	Banda 5	1	0	1	0	0	20 (decimale)
---	---	---	---------	---	---	---	---	---	---------------

Riconoscimento [v][][Set ID][][OK/NG][Data][x]

*Varia a seconda del modello e può essere regolato quando la modalità audio è un valore EQ regolabile.

19. Risparmio energetico (Command: j q)

► Per ridurre il consumo energetico del TV. È inoltre possibile regolare il risparmio energetico nel menu IMMAGINE.

Trasmissione[j][q][][Set ID][][Data][Cr]

Dati

- 00: Spento
- 01: Minimo
- 02: Medio
- 03: Massimo
- 04: Auto (per TV LCD/TV LED)/
Sensore intelligente (per TV PDP)
- 05: Annullamento video

* (in base al modello)

Riconoscimento [q][][Set ID][][OK/NG][Data][x]

20. Comando di sintonizzazione (Command: m a)

* Questo comando funziona in modo diverso a seconda del modello e del segnale.

- Per modelli in Europa, Colombia, Medio Oriente, Asia, eccetto la Corea del Sud, e Giappone
- Selezionare il canale sul seguente numero fisico.

Trasmissione [m][a][][Set ID][][Data 00][][Data 01][][Data 02][Cr]

* Terrestre analogico/via cavo

[Data 00][Data 01] Dati canale

- Dati 00 : dati canale ad alto numero di byte
- Dati 01 : dati canale a basso numero di byte
- 00 00 ~ 00 C7 (decimale: 0 ~ 199)

Dati 02: sorgente di ingresso (analogica)

- 00: TV terrestre (ATV)
- 80: TV via cavo (CATV)

* Digitale terrestre/cavo/satellite

[Data 00][Data 01]: dati canale

- Dati 00: dati canale alto
- Dati 01: dati canale basso
- 00 00 ~ 27 0F (decimale: 0 ~ 9999)

Dati 02: sorgente di ingresso (digitale)

- 10: TV terrestre (DTV)
- 20: radio terrestre (Radio)
- 40: TV satellitare (SDTV)
- 50: radio satellitare (S-Radio)
- 90: TV via cavo (CADTV)
- a0: radio via cavo (CA-Radio)

* Esempi di comando di sintonizzazione:

1. Sintonizzazione al Canale 10 analogico terrestre (PAL).

Set ID = Tutto = 00

Dati 00 e 01 = dati canale = 10 = 00 0a

Dati 02 = TV analogica terrestre = 00

Risultato = **ma 00 00 0a 00**

2. Sintonizzazione al Canale 01 digitale terrestre (DVB-T).

Set ID = Tutto = 00

Dati 00 e 01 = dati canale = 1 = 00 01

Dati 02 = TV digitale terrestre = 10

Risultato = **ma 00 00 01 10**

3. Sintonizzazione al Canale 1000 satellitare (DVB-S).

Set ID = Tutto = 00

Dati 00 e 01 = dati canale = 1000 = 03 E8

Dati 02 = TV digitale terrestre = 40

Risultato = **ma 00 03 E8 40**

Riconoscimento [a][][Set ID][][OK][Data 00][Data 01]

[Data 02][x][a][][Set ID][][NG][Data 00][x]

• Per i modelli di Corea del Sud, Nord America, America Latina, eccetto la Colombia

► Per sintonizzare un canale su un numero fisico/principale/secondario.

Trasmissione [m][a][][0][][Data00][][Data01][][Data02][][Data03][][Data04][][Data05][Cr]

I canali digitali dispongono di un numero fisico, principale e secondario. Il numero fisico è il numero effettivo del canale digitale, quello principale è il numero su cui il canale deve essere mappato e il numero minore è il canale secondario. Poiché il sintonizzatore ATSC esegue automaticamente la mappatura del canale al numero principale/secondario, il numero fisico non è richiesto durante l'invio di un comando in digitale.

* Terrestre analogico/via cavo

Dati 00 : numero di canale fisico

- Terrestre (ATV): 02~45 (decimale: 2 ~ 69)

- Via cavo (CATV): 01, 0E~7D (decimale: 1, 14~125)

[Data 01 ~ 04]: numero di canale principale/secondario

Dati 01 e 02: xx (irrelevante)

Dati 03 e 04: xx (irrelevante)

Dati 05: sorgente di ingresso (analogica)

- 00: TV terrestre (ATV)

- 01: TV via cavo (CATV)

* Digitale terrestre/via cavo

Dati 00: xx (irrelevante)

[Data 01][Data 02]: numero canale principale

Dati 01: dati canale ad alto numero di byte

Dati 02: dati canale a basso numero di byte

- 00 01 ~ 27 0F (decimale: 1 ~ 9999)

[Data 03][Data 04]: numero canale minore

Dati 03: dati canale ad alto numero di byte

Dati 04: dati canale a basso numero di byte

Dati 05: sorgente di ingresso (digitale)

- 02: TV terrestre (DTV) - Utilizzare un numero di canale fisico

- 06: TV via cavo (CADTV) - Utilizzare un numero di canale fisico

- 22: TV terrestre (DTV) - Utilizzare un numero di canale fisico
- 26: TV via cavo (CADTV) - Non utilizzare un numero di canale fisico
- 46: TV via cavo (CADTV) - Utilizzare solo un numero di canale principale (Canale parte uno)

Sono disponibili due byte per ciascun dato del canale principale e secondario ma di solito il canale con un basso numero di byte viene utilizzato da solo (il numero alto di byte è 0).

*Esempi di comando di sintonizzazione:

1. Sintonizzazione al canale 35 analogico via cavo (NTSC).

Set ID = tutto = 00
 Dati 00 = dati di canale è 35 = 23
 Dati 01 e 02 = nessun canale principale = 00 00
 Dati 03 e 04 = nessun canale secondario = 00 00
 Dati 05 = TV analogica via cavo = 01
 Totale = **ma 00 23 00 00 00 01**

2. Sintonizzazione al canale 30-3 digitale terrestre (ATSC).

Set ID = tutto = 00
 Dati 00 = canale fisico sconosciuto = 00
 Dati 01 e 02 = il canale principale è 30 = 00 1E
 Dati 03 e 04 = il canale secondario è 3 = 00 03
 Dati 05 = TV digitale terrestre = 22
 Totale = **ma 00 00 00 1E 00 03 22**

Riconoscimento [a][][Set ID][][OK][Data 00]
 [Data 01]

[Data 02][Data 03][Data 04][Data 05]

[x][a][][Set ID][][NG][Data 00][x]

• Per i modelli giapponesi

► Per sintonizzare un canale su un numero fisico/principale/secondario.

Trasmissione [m][a][][0][][Data00][][Data01]

[][Data02][][Data03][][Data04][][Data05][Cr]

* Digitale terrestre/satellite

Dati 00: xx (irrilevante)

[Data 01][Data 02]: numero canale principale

Dati 01: dati canale ad alto numero di byte

Dati 02: dati canale a basso numero di byte

- 00 01 ~ 27 0F (decimale: 1 ~ 9999)

[Data 03][Data 04]: numero di canale secondario
 (irrilevante nel satellite)

Dati 03: dati canale ad alto numero di byte

Dati 04: dati canale a basso numero di byte

Dati 05: sorgente di ingresso (digitale/satellite per il Giappone)

- 02: TV terrestre (DTV)

- 07: BS (Broadcasting Satellite)

- 08: CS1 (Communication Satellite 1)

- 09: CS2 (Communication Satellite 2)

* Esempi di comando di sintonizzazione:

1. Sintonizzazione al canale 17-1 digitale terrestre (ISDB-T).

Set ID = tutto = 00
 Dati 00 = canale fisico sconosciuto = 00
 Dati 01 e 02 = il canale principale è 17 = 00 11
 Dati 03 e 04 = il canale secondario è 1 = 00 01
 Dati 05 = TV digitale terrestre = 02
 Totale = **ma 00 00 00 11 00 01 02**

2. Sintonizzazione al canale 30 BS (ISDB-BS).

Set ID = tutto = 00

Dati 00 = canale fisico sconosciuto = 00

Dati 01 e 02 = il canale principale è 30 = 00 1E

Dati 03 e 04 = irrilevante = 00 00

Dati 05 = TV trasmissione satellitare digitale = 07

Totale = **ma 00 00 00 1E 00 00 07**

* Questa funzione varia in base al modello.

Riconoscimento [a][][Set ID][][OK][Data 00][Data 01]

[Data 02][Data 03][Data 04][Data 05]

[x][a][][Set ID][][NG][Data 00][x]

21. Aggiungi/Elimina(Ignota) canale(programma)
 (Command: m b)

► Per saltare il canale(programma) corrente la volta successiva.

Trasmissione[m][b][][Set ID][][Data][Cr]

Dati 00: Del (ATSC,ISDB)/Ignota (DVB) 01: Aggiungi

Riconoscimento [b][][Set ID][][OK/NG][Data][x]

* Impostare lo stato del canale salvato su Elimina(ATSC, ISDB)/Ignota(DVB) o Aggiungi.

22. Tasto (Command: m c)

► Per trasmettere il codice pulsanti del telecomando IR.

Trasmissione[m][c][][Set ID][][Data][Cr]

Dati Codice tasto - Vedere pag. 2.

Riconoscimento [c][][Set ID][][OK/NG][Data][x]

23. Controllo retroilluminazione (Command: m g)

• Per TV LCD/TV LED

► Per controllare la retroilluminazione.

Trasmissione[m][g][][Set ID][][Data][Cr]

Dati - Da min.: 00 a max: 64

Riconoscimento [g][][Set ID][][OK/NG][Data][x]

Luce del pannello di controllo (Command: m g)

• Per TV al plasma

► Per controllare la luce del pannello

Trasmissione[m][g][][Set ID][][Data][Cr]

Dati - Da min.: 00 a max: 64

Riconoscimento [g][][Set ID][][OK/NG][Data][x]

24. Selezione ingresso (Command: x b)
 (ingresso immagine principale)

► Per selezionare la sorgente in ingresso per le immagini principali.

Trasmissione[x][b][][Set ID][][Data][Cr]

Dati

- 00: DTV
- 02 : Satellitare DTV
ISDB-BS (Giappone)
- 03: ISDB-CS1 (Giappone)
- 04: ISDB-CS2 (Giappone)
- 11: CATV
- 20: AV o AV1
- 40: Component1
- 60: RGB
- 90: HDMI1
- 92: HDMI3
- 01: CADTV
- 10: ATV
- 21: AV2
- 41: Component2
- 91: HDMI2
- 93: HDMI4

Riconoscimento [b][][Set ID][][OK/NG][Data][x]

* Questa funzione dipende dal modello e dal segnale.

25. 3D (Command: x t) (solo modelli 3D)
(a seconda del modello)

► Per modificare la modalità 3D per il TV.

Trasmissione [x][t][][Set ID][][Data 00][][Data 01][][Data 02][][Data 03][Cr]

*(a seconda del modello)

Dati Structure (Struttura)

- [Data 00] 00: 3D attivato
01: 3D disattivato
02: da 3D a 2D
03: da 2D a 3D
- [Data 01] 00: superiore e inferiore
01: affiancato
02: scacchiera
03: sequenza fotogrammi
04: colonne interlacciate
05: righe interlacciate
- [Data 02] 00: da destra a sinistra
01: da sinistra a destra
- [Data 03] effetto 3D (profondità 3D) - Da min.: 00 a max: 14
(*trasmissione tramite codice esadecimale)

- * Le funzioni [Dati 02], [Dati 03] dipendono dal modello e dal segnale.
- * Se [Data 00] è 00 (3D attivato), [Data 03] non ha valore.
- * Se [Data 00] è 01 (3D disattivato) o 02 (da 3D a 2D), [Data 01], [Data 02] e [Data 03] non hanno valore.
- * Se [Data 00] è 03 (da 2D a 3D), [Data 01] e [Data 02] non hanno valore.
- * Se [Data 00] è 00 (3D acceso) o 03 (da 2D a 3D), [Data 03] funziona solo quando Modalità 3D (Genere) è in modalità manuale
- * Non tutte le opzioni di modelli 3D ([Data 01]) potrebbero essere disponibili in base al segnale di trasmissione/video.

[Dati 00]	[Dati 01]	[Dati 02]	[Dati 03]
00	O	O	O
01	X	X	X
02	X	X	X
03	X	O	O

X: irrilevante

Riconoscimento [t][][Set ID][][OK][Data00][Data01][Data02][Data03][x]
[t][][Set ID][][NG][Data00][x]

26. 3D esteso (Command: x t) (solo modelli 3D)
(a seconda del modello)

► Per modificare l'opzione 3D per il televisore.

Trasmissione [x][v][][Set ID][][Data 00][][Data 01][Cr]

- [Data 00] Opzione 3D
00: Correzione aspetto 3D
01: Profondità 3D (Modalità 3D solo Manuale)
02: Punto Visione 3D
06: Correzione colore 3D
07: Zoom audio 3D
08: Visual. Imm. normale
09: Modalità 3D (Genere)

[Data 01] Dispone della propria gamma per ciascuna opzione 3D specificata da [Data 00].

- 1) Se [Data 00] è 00
00: da destra a sinistra
01: da sinistra a destra
- 2) Se [Data 00] è 01, 02
Dati Da min.: 0 a max: 14 (*trasmissione tramite codice esadecimale)
La gamma di valori dati (0 - 20) converte automaticamente la gamma del punto visione (-10 - +10) (a seconda del modello)
* Questa opzione funziona solo quando Modalità 3D (Genere) è in modalità manuale.
- 3) Se [Data 00] è 06, 07
00: Spento
01: Acceso
- 4) Se [Data 00] è 08
00: ripristina video 3D dal video originariamente 3D e convertito in 2D
01: modifica video 3D in video 2D, ma non video 2D in video 3D
* Se le condizioni di conversione non si verificano, il comando verrà considerato come NG.
- 5) Se [Data 00] è 09
00: Standard
02: Cinema
04 : Manuale
01: Sport
03: Estrema
05: Auto

Riconoscimento [v][][Set ID][][OK][Data00][Data01][x]
[v][][Set ID][][NG][Data00][x]

27. Configurazione automatica (Command: j u)
(in base al modello)

- Consente di regolare la posizione dell'immagine e di ridurre al minimo lo sfarfallio in modo automatico. Funziona esclusivamente in modalità RGB (PC).

Trasmissione [j][u][][Set ID][][Data][Cr]

Dati 01: Esegui Configurazione automatica

Ack [u][][Set ID][][OK/NG][Data][x]