

MANUALE DI ISTRUZIONI CLIMATIZZATORE

Leggere con attenzione questo manuale prima di usare l'unità e conservare per uso futuro.

A CASSETTA (2WAY) DA SOFFITTO

Traduzione delle istruzioni originali

SOMMARIO

Precauzioni di sicurezza.....3

Prima di iniziare.....8

Istruzioni per l'uso.....9

Manutenzione e assistenza ..10

Prima di chiamare l'assistenza
za.....12



DATI DA RICORDARE

Annotare qui il numero di serie e il modello:

N°. modello

N°. di serie

I numeri sono riportati sull'etichetta a lato di ogni unità.

Nome del rivenditore

Data di acquisto

■ Spillare la ricevuta su questa pagina qualora fosse necessaria per provare la data di acquisto o per motivi di garanzia.



LEGGERE IL MANUALE

All'interno troverà molti suggerimenti utili sull'uso e la manutenzione del condizionatore. Un minimo di attenzione può far risparmiare molto tempo e denaro nel corso della vita del condizionatore.

Nella tabella di riferimento per la risoluzione dei problemi troverà molte risposte ai problemi più comuni.

Consultando la tabella Risoluzione dei problemi potrebbe non essere necessario contattare il servizio di assistenza.



AVVERTENZE

- Contattare un tecnico dell'assistenza autorizzato per la riparazione o la manutenzione dell'unità.
- Contattare l'installatore per eseguire l'installazione dell'unità.
- Il condizionatore non è stato progettato per essere utilizzato da bambini o invalidi senza supervisione.
- È consigliabile vigilare sui bambini affinché essi non giochino con il condizionatore.
- Se il cavo di alimentazione deve essere sostituito, il servizio di sostituzione deve essere eseguito solo da personale autorizzato utilizzando parti di ricambio originali.
- Il servizio di installazione deve essere eseguito in conformità con gli standard elettrici nazionali ed esclusivamente da personale autorizzato.



Precauzioni di sicurezza

Per evitare infortuni dell'utente o altre persone e danni alle cose, attenersi alle seguenti istruzioni.

- L'uso errato causato dalla mancata osservanza delle istruzioni può causare danni o lesioni. L'importanza è classificata dalle seguenti indicazioni.

⚠ ATTENZIONE Questo simbolo indica la possibilità di decesso o di grave infortunio.

⚠ AVVISO Questo simbolo indica la possibilità di infortunio o danni alle cose.

- Il significato dei simboli utilizzati in questo manuale è spiegato di seguito.

	Azione/operazione da non fare.
	Attenersi alle istruzioni.

⚠ ATTENZIONE

■ Installazione

Non utilizzare interruttori automatici difettosi o di potenza inferiore. Utilizzare questa apparecchiatura su un circuito dedicato.

- Vi è il rischio di scosse elettriche o incendio.

Per i collegamenti elettrici, rivolgersi al rivenditore, a un elettricista qualificato o a un centro di assistenza autorizzato.

- Non smontare o tentare di riparare il prodotto. Vi è il rischio di scosse elettriche o incendio.

Il prodotto deve essere sempre provvisto di messa a terra.

- Vi è il rischio di scosse elettriche o incendio.

Installare il pannello e il coperchio della scatola di controllo in modo sicuro.

- Vi è il rischio di scosse elettriche o incendio.

Installare sempre un interruttore automatico e circuito dedicato.

- L'errato cablaggio o installazione può causare incendi o scosse elettriche.

Utilizzare fusibili o interruttori automatici di giusta tensione.

- Vi è il rischio di scosse elettriche o incendio.

Non modificare o prolungare il cavo di alimentazione.

- Vi è il rischio di scosse elettriche o incendio.

L'unità non deve essere installata né rimossa dall'utente (cliente).

- Vi è il rischio di scosse elettriche, incendio, esplosione o lesioni.

Disimballare e installare il prodotto con attenzione.

- I bordi taglienti possono causare infortuni. Fare particolare attenzione ai bordi del contenitore e alle alette del condensatore e dell'evaporatore.

Per l'installazione, rivolgersi sempre al rivenditore o a un centro di assistenza autorizzato.

- Vi è il rischio di scosse elettriche, incendio, esplosione o lesioni.

Non installare il prodotto su supporti di installazione difettosi.

- Ciò potrebbe causare infortuni, incidenti o danni al prodotto.

Non attivare il sezionatore o l'alimentazione elettrica nei casi in cui il pannello anteriore, l'armadio, il coperchio superiore, il coperchio della scatola dei comandi siano rimossi o aperti.

- In caso contrario esiste il rischio di incendio, shock elettrico, esplosione o morte.

Accertarsi che l'area di installazione non sia soggetta a deterioramento nel tempo.

- Se la base si rompe, l'unità può cadere con essa, causando infortuni a persone, guasti al prodotto o danni alle cose.

Usare una pompa a vuoto o gas inerte (azoto) quando si esegue il test di perdita o lo spurgo di aria. Non comprimere l'aria o l'ossigeno e non usare gas infiammabili. Altrimenti questa azione può provocare incendio o esplosione.

- Esiste il rischio di morte, ferimento, incendio o esplosione.

■ Funzionamento

Avere cura di non tirare o danneggiare il cavo di alimentazione durante il funzionamento.

- Vi è il rischio di scosse elettriche o incendio.

Non mettere nulla sul cavo di alimentazione.

- Vi è il rischio di scosse elettriche o incendio.

Non toccare il prodotto con le mani bagnate.

- Vi è il rischio di scosse elettriche o incendio.

Non posizionare riscaldatori o altre apparecchiature vicino al cavo di alimentazione.

- Vi è il rischio di scosse elettriche e incendio.

Non far cadere acqua sui componenti elettrici.

- Vi è il rischio di scosse elettriche, incendio o guasti al prodotto.

Non conservare o utilizzare gas infiammabili o combustibili in prossimità del prodotto.

- Vi è il rischio di incendio o guasti al prodotto.

Non utilizzare il prodotto in luoghi chiusi per periodi prolungati.

- Potrebbe esservi una scarsità di ossigeno.

In caso di perdite di gas infiammabile, aprire la finestra per ventilare il locale prima di azionare l'unità.

- Non utilizzare il telefono o accendere o spegnere interruttori. Vi è il rischio di esplosioni o incendi.

In caso di rumori, odori o fumo anomali provenienti dal prodotto. Spegnerne l'interruttore automatico e scollegare il cavo di alimentazione.

- Vi è il rischio di scosse elettriche o incendio.

Arrestare il funzionamento e chiudere la finestra in caso di tempeste o uragani. Se possibile, rimuovere il prodotto dalla finestra prima che arrivi un uragano.

- Vi è il rischio di danni alle cose, guasti al prodotto o scosse elettriche.

Non aprire la griglia di aspirazione del prodotto durante il funzionamento (non toccare il filtro elettrostatico, se presente).

- Vi è il rischio di lesioni fisiche, scosse elettriche o guasti al prodotto.

In caso di allagamento del prodotto, rivolgersi a un centro di assistenza autorizzato.

- Vi è il rischio di scosse elettriche o incendio.

Evitare che nel prodotto entri acqua.

- Vi è il rischio di scosse elettriche, incendio o danni al prodotto.

Di tanto in tanto, ventilare il prodotto quando utilizzato insieme a forneli ecc.

- Vi è il rischio di scosse elettriche o incendio.

Spegnere l'alimentazione prima di pulire o riparare il prodotto.

- Vi è il rischio di scosse elettriche.

Evitare che l'unità esterna sia calpestata da qualcuno.

- Ciò potrebbe lesioni personali e danni al prodotto.

Non utilizzare il prodotto troppo a lungo in ambienti molto umidi e con una finestra o una porta aperta.

- L'umidità potrebbe condensarsi e bagnare o danneggiare i mobili.

Non attivare il sezionatore o l'alimentazione elettrica nei casi in cui il pannello anteriore, l'armadio, il coperchio superiore, il coperchio della scatola dei comandi siano rimossi o aperti.

- In caso contrario esiste il rischio di incendio, shock elettrico, esplosione o morte.

AVVISO

■ **Installazione**

Dopo l'installazione o la riparazione del prodotto, verificare sempre che non vi siano perdite di gas (refrigerante).

- Livelli bassi di refrigerante potrebbero causare guasti al prodotto.

Installare il tubo flessibile di scarico in modo da garantire uno scarico corretto e sicuro.

- Un errato collegamento può causare perdite d'acqua.

Installare il prodotto allineandolo in modo uniforme.

- Per evitare perdite d'acqua.

Per sollevare e trasportare il prodotto sono consigliabili due persone.

- Evitare lesioni personali.

■ Funzionamento

Non esporre la pelle direttamente all'aria fresca per periodi prolungati (non sedersi nel raggio d'azione dell'aspirazione).

- Ciò potrebbe causare danni alla salute.

Non utilizzare il prodotto per scopi specifici, ad esempio per conservare alimenti, animali, opere d'arte ecc. Questo prodotto è un condizionatore d'aria, non un sistema di refrigerazione.

- Vi è il rischio di danni o perdita di cose.

Non bloccare l'ingresso o l'uscita del flusso d'aria.

- In caso contrario, si potrebbero verificare guasti al prodotto.

Utilizzare un panno soffice per la pulizia. Non utilizzare detergenti aggressivi, solventi ecc.

- Vi è il rischio di scosse elettriche, incendio o danno alle parti in plastica del prodotto.

Non toccare le parti metalliche del prodotto durante la rimozione del filtro dell'aria. Sono molto appuntite!

- Vi è il rischio di lesioni personali.

Non calpestare o mettere oggetti sul prodotto (unità esterne).

- Vi è il rischio di lesioni personali o guasti al prodotto.

Inserire sempre il filtro in modo stabile. Pulire il filtro ogni 2 settimane o più spesso, se necessario.

- Un filtro sporco riduce l'efficienza del condizionatore e potrebbe causare danni o malfunzionamenti del prodotto.

Non introdurre le mani o altri oggetti nella bocca di ingresso o uscita dell'aria durante il funzionamento.

- Le parti mobili metalliche sono affilate e potrebbero causare infortuni.

Non bere acqua fuoriuscita dal prodotto.

- Ciò può causare gravi danni alla salute.

Utilizzare una scala salda per pulire o riparare il prodotto.

- Fare attenzione ed evitare lesioni personali.

Prima di iniziare

Preparazione all'uso

1. Per l'installazione rivolgersi a un tecnico specializzato.
2. Utilizzare un circuito dedicato.

USO

1. L'esposizione al flusso diretto dell'aria per un periodo prolungato di tempo può essere pericoloso per la salute. Non esporre le persone, gli animali o le piante al flusso d'aria per periodi di tempo prolungati.
2. A causa di una possibile carenza di ossigeno, ventilare la stanza quando viene usato insieme a stufe o altri dispositivi di riscaldamento.
3. Non usare questo condizionatore d'aria per scopi speciali non specificati (es. per conservare strumenti di precisione, cibo, animali, piante o oggetti d'arte.) Questo tipo di uso può rovinare questo tipo di oggetti.

Pulizia e manutenzione

1. Quando si rimuove il filtro non toccare mai gli elementi metallici dell'unità. Si possono procurare lesioni quando si maneggiano i bordi affilati di metallo.
2. Non pulire l'interno del condizionatore d'aria con acqua. L'esposizione all'acqua può rovinare l'isolamento e provocare di conseguenza scosse elettriche.
3. Durante la pulizia del prodotto assicurarsi che l'interruttore automatico e l'alimentazione siano disattivati. Durante il funzionamento la ventola gira a velocità elevata. Esiste la possibilità di provocare lesioni se l'unità viene accidentalmente accesa mentre si puliscono i componenti interni dell'apparecchio.

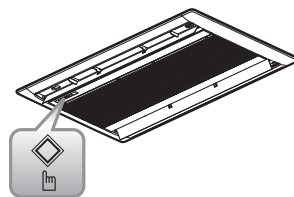
Assistenza

Per le riparazioni e la manutenzione rivolgersi al proprio rivenditore autorizzato.

Istruzioni per l'uso

Funzionamento indotto

Procedure di funzionamento quando non è possibile usare il telecomando. Premere il pulsante tact (funzionamento indotto). Se si desidera interrompere l'esecuzione, premere nuovamente il pulsante tact. Nel caso di ritorno della corrente dopo un'interruzione nel modo funzionamento indotto, le condizioni di funzionamento vengono impostate automaticamente come segue. Durante il funzionamento indotto, il modo iniziale continua.



Funzionamento controllato
(tasto a sfioramento)

	Modello Raffreddamento	Modello con pompa calore	
		Temperatura ambiente > Temp. impos. -2 °C	Temperatura ambiente < Temp. impos. -2 °C
Modo di funzionamento	Raffreddamento	Raffreddamento	Riscaldamento:
Velocità del ventilatore interno	Alta	Impos. disponibile	Impos. disponibile
Impostazione temperatura	22 °C	Impos. disponibile	Impos. disponibile

Pulsante nuovo avviamento automatico

Nel caso di ritorno della corrente dopo un'interruzione, la funzione di Riavvio automatico del funzionamento è la funzione che esegue le procedure automaticamente riportandole alle condizioni di funzionamento antecedenti all'interruzione.

Notizia per il filtro segno ROSSO

- 1 Il filtro segno di lampada (LEC) è acceso.
- 2 Se ROSSO indicando il filtro di segno lampada è acceso, pulire il filtro.
- 3 Dopo pulisce il filtro, premere il pulsante Tempo è pulsante di telecomando a rete metallica nello stesso tempo per 3 secondi, allora il filtro segno ROSSO è spento.

영어랑 틀림

Manutenzione e assistenza



AVVISO: Spegner e l'unita prima di manovrare l'apparecchio.

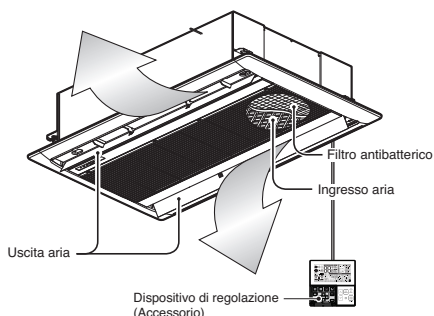
Griglia, scatola e dispositivo di regolazione

□ Prima di effettuare la pulizia dell'unita, spegnere l'impianto. Per la pulizia adoperare un panno morbido e asciutto. Non usare candeggina o sostanze abrasive.

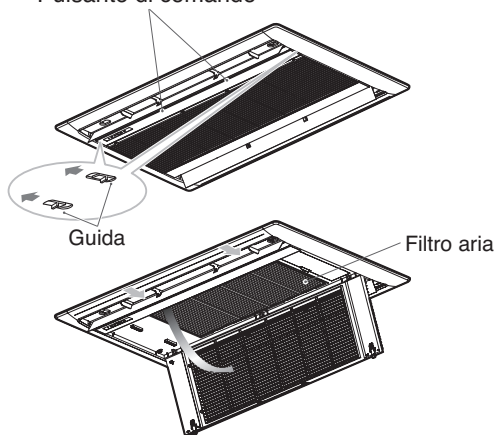
NOTA Prima di pulire l'unita interna, staccare l'alimentazione.

Filtri aria

I filtri aria dietro la griglia anteriore devono essere controllati e puliti ogni 2 settimane, o piú spesso, se necessario.



Pulsante di comando



■ Non utilizzare le seguenti sostanze per la pulizia:

- Acqua a una temperatura superiore a 40 °C. Ciò potrebbe provocare deformazioni e/o scolorimenti.
- Sostanze volatili. Ciò potrebbe danneggiare le superfici di condizionatore.



1. Smontare i filtri aria.

- Afferrare la linguetta e tirarla delicatamente in avanti per smontare il filtro.



AVVISO : Quando si smonta il filtro aria, non toccare le parti metalliche dell'unita interna.

Queste potrebbero infatti provocare lesioni fisiche.

2. Pulire il filtro aria con un aspirapolvere oppure lavarlo con acqua.

- Se è presente molto sporco, utilizzare un detergente neutro in acqua tiepida.
- Il lavaggio con acqua calda (50 °C o piú) può provocare deformazioni.

3. Dopo il lavaggio con acqua, asciugare bene l'unita all'ombra.

- Non esporre il filtro aria alla luce del sole diretta o a forti fonti di calore per asciugarlo.

4. Installare il filtro aria.

Disattivazione del condizionatore per un lungo periodo di inattività.

Disattivazione del condizionatore per un lungo periodo di inattività.

- 1** Far funzionare il condizionatore nelle seguenti modalità per 2-3 ore.
 - Tipo di funzionamento: Funzionamento ventola.
 - Questo permette di asciugare i meccanismi interni.

- 2** girare l'interruttore in posizione OFF.



AVVISO

Quando il condizionatore viene disattivato per un lungo periodo, girare l'interruttore in posizione OFF.

Potrebbe accumularsi dello sporco con conseguente rischio di incendi.

Informazioni utili

Filtri aria e risparmio energetico.

Se i filtri aria si intasano, la capacità di raffreddamento diminuisce, e il 6 % dell'energia usata per far funzionare il condizionatore verrà sprecata.

Attivazione del condizionatore dopo un lungo periodo di inattività.

- 1** Pulire il filtro aria e montarlo sull'unità interna.
(vedi pag. 10 per le istruzioni sulla pulizia)
- 2** Verificare che la bocchetta di aspirazione e di uscita aria dell'unità interna/esterna non siano ostruite.
- 3** Verificare che il filo di massa sia collegato correttamente. Potrebbe essere collegato al lato unità interna.

Punti di funzioni

Non raffreddare eccessivamente il locale

Può nuocere alla salute e provoca sprechi di elettricità.

Assicurarsi che le porte e le finestre siano ben chiuse.

Evitare di aprire porte e finestre per mantenere l'aria fresca all'interno del locale.

Tenere chiuse tapparelle e tende

Non lasciare che la luce diretta del sole entri nel locale quando è in funzione il condizionatore.

Pulire il filtro aria regolarmente

L'eventuale ostruzione del filtro aria riduce il flusso d'aria e diminuisce la capacità di raffreddamento e deumidificazione. Pulire il filtro almeno ogni tre settimane.

Mantenere una temperatura ambiente uniforme.

Regolare la direzione orizzontale e verticale del flusso d'aria per ottenere una temperatura uniforme in tutto il locale.

Aerare il locale di tanto in tanto.

Dato che le finestre sono chiuse quando è in funzione il condizionatore, è buona norma aerare il locale aprendo le finestre ogni tanto.

Prima di chiamare l'assistenza...



Suggerimenti per la soluzione dei problemi ed evitare inutili richieste di intervento.

Prima di richiedere l'intervento di riparatori o manutentori, verificare le seguenti condizioni. Se il problema persiste, contattare il rivenditore.

<p>Il condizionatore non funziona.</p>	<p>Nel locale c'è un odore strano.</p>	<p>Sembra che ci siano perdite di condensa dal condizionatore.</p>	<p>Il condizionatore non funziona per circa 3 minuti dopo averlo acceso.</p>
<ul style="list-style-type: none"> • È stato commesso un errore nella gestione del timer? • Ci sono fusibili bruciati, oppure l'interruttore si è bloccato? 	<ul style="list-style-type: none"> • Controllare che non si tratti di odore di muffa proveniente dalle pareti, da tappeti, mobili od oggetti di stoffa presenti nel locale. 	<ul style="list-style-type: none"> • La condensa si forma quando il flusso d'aria del condizionatore raffredda l'aria calda dell'ambiente. 	<ul style="list-style-type: none"> • Si tratta di una protezione speciale del meccanismo. • Attendere circa tre minuti, dopodiché l'unità dovrebbe riprendere a funzionare.
<p>L'unità non raffredda o non riscalda efficacemente.</p>	<p>Il condizionatore è rumoroso.</p>	<p>Si avvertono scricchiolii.</p>	<p>Il display del dispositivo di regolazione è poco visibile o non funziona affatto.</p>
<ul style="list-style-type: none"> • Il filtro aria è sporco? Consultare il paragrafo sulla pulizia del filtro. • La temperatura ambiente era probabilmente molto alta quando è stato acceso il condizionatore. Lasciare che si raffreddi. • La temperatura è stata impostata in maniera sbagliata? • Le bocchette di aspirazione o erogazione dell'aria dell'unità interna sono ostruite? 	<ul style="list-style-type: none"> • Se si avverte un rumore come dell'acqua che scorre: <ul style="list-style-type: none"> -è il rumore del freon che scorre all'interno dell'unità condizionatore. • Se si avverte un rumore di aria compressa liberata nell'atmosfera: <ul style="list-style-type: none"> -è il rumore dell'acqua di deumidificazione trattata all'interno dell'unità condizionatore. 	<ul style="list-style-type: none"> • Gli scricchiolii sono causati dall'espansione/restrizione del pannello anteriore, ecc. dovuta agli sbalzi di temperatura. <p>Il LED della spia Filtro è acceso.</p> <ul style="list-style-type: none"> • Dopo aver pulito il filtro, premere il pulsante del timer e quello del dispositivo di regolazione cablati contemporaneamente per 3 secondi. 	<ul style="list-style-type: none"> • Le batterie sono esaurite? • Le batterie sono inserite con posizione (+) e (-) invertita?

NOTA

IMPERMEABILITÀ: Il lato esterno del condizionatore è IMPERMEABILE.

Il lato interno non è impermeabile e quindi non deve essere esposto a eccessive infiltrazioni d'acqua.

