



MANUAL DE INSTALAÇÃO

AR- CONDICIONADO

Leia o manual de instalação na íntegra antes de instalar o produto.
O trabalho de instalação deverá ser executado em conformidade com as normas de instalação nacionais e, apenas, por pessoal autorizado.
Depois de ler este manual de instalação na totalidade, por favor, guarde-o para consultas futuras.

Cassete -1Via



MFL69459949
REV.00_040425



www.lg.com

ÍNDICE

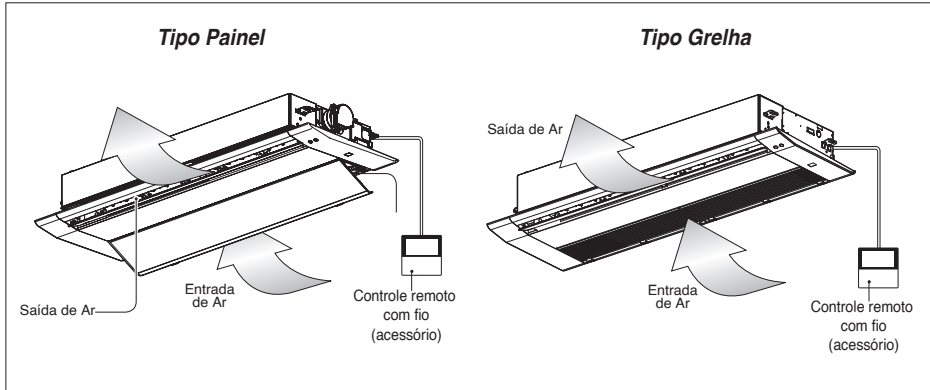
3 Peças de Instalação

4 Instruções de Segurança

6 Instalação

- 6 Seleção do melhor local
- 7 Dimensão do teto e local do parafuso de fixação
- 8 Ligação dos Tubos
- 9 Instalação de um painel de revestimento (Tipo Painel)
- 10 Instalação do Painel de Revestimento (Tipo Grelha)
- 11 Tubo de Drenagem
- 12 Configuração do DIP Switch
- 13 Configuração de Controle de Grupo
- 18 Emissão de ruído aéreo
- 18 Concentração limite

Peças de Instalação



Ferramentas de instalação

Nome	Mangueira de drenagem	Braçadeira de metal	Anilha para Suporte	Banda de plástico	Isolamento para encaixe	(Outros)
Quantidade	1 EA	2 EA	8 EA	4 EA	1 CONJUNTO	<ul style="list-style-type: none"> • Modelo de papel para a instalação • Manual do Usuário * • Manual de instalação * • Instalação 1 folha * * : Opcional ou instalado de fábrica
Formato					 para tubo de gás para tubo de líquido	

• Os parafusos para fixação dos painéis estão anexados ao painel decorativo.

Instruções de Segurança

As seguintes diretrizes de segurança se destinam a prevenir danos ou riscos inesperados provenientes da utilização incorreta ou insegura do produto.

As diretrizes estão divididas em "AVISO" e "CUIDADO", conforme descrito abaixo.



Este símbolo é exibido para indicar problemas e utilizações que podem apresentar riscos. Leia atentamente a parte com este símbolo e siga as instruções para evitar riscos.



AVISO

Indica que o não cumprimento das instruções pode provocar lesões graves ou a morte.



CUIDADO

Indica que o não cumprimento das instruções pode provocar lesões menores ou danos ao produto.



AVISO

Instalação

- Não use um disjuntor de circuito defeituoso ou com capacidade insuficiente. Use este aparelho num circuito dedicado.
 - Existe risco de incêndio ou choque elétrico.
- Para trabalhos elétricos, contate o concessionário, o vendedor, um eletricista qualificado ou o Centro de Serviços Autorizado.
 - Não desmonte nem faça reparações no aparelho. Existe risco de incêndio ou choque elétrico.
- Efetue sempre a ligação terra, caso contrário podem ocorrer choques elétricos.
 - Existe risco de incêndio ou choque elétrico.
- Instale de forma segura o painel e a tampa da caixa de controle.
 - Existe risco de incêndio ou choque elétrico.
- Instale sempre um circuito dedicado e um disjuntor.
 - Fios ou instalação inadequada podem causar incêndio ou choque elétrico.
- Utilize o disjuntor ou fusível corretamente indicados.
 - Existe risco de incêndio ou choque elétrico.
- Não modifique ou aumente o cabo elétrico.
 - Existe risco de incêndio ou choque elétrico.
- Não deixe o ventilador ligado durante um longo período quando há muita umidade e a porta ou a janela estão abertas.
- Tenha cuidado ao desembalar e instalar o produto.
 - As extremidades afiadas podem causar danos. Tenha especial cuidado com as arestas e as palhetas no condensador e evaporador.
- Para a instalação, contate sempre o concessionário ou o Centro de Serviços Autorizado.
 - Existe risco de incêndio, choque elétrico, explosão ou danos.

- Não instale o aparelho em um suporte de instalação defeituoso.
 - Pode causar danos físicos, acidentes ou danificar o aparelho.
- Certifique-se de que a área de instalação não se deteriora com os anos.
 - Se a base cair, o ar-condicionado pode cair com ela, provocando danos nas propriedades, falhas no produto ou lesões pessoais.
- Usar bomba de vácuo ou gás inerte (azoto) quando fizer teste de vazamentos ou purga por ar. Não comprimir o ar ou oxigênio e não usar gases inflamáveis. Caso contrário, pode causar incêndio ou explosão.
 - Existe risco de morte, lesões, incêndio ou explosão.
- Não ligue o disjuntor ou a energia nas casos em que o painel frontal, o armário elétrico, a tampa superior ou a tampa da caixa de controle tenham sido removidas ou estejam abertas.
 - Caso contrário, poderá ocorrer incêndio, choque elétrico, explosão ou morte.

Funcionamento

- Não armazene nem utilize gás inflamável ou combustíveis perto do aparelho.
 - Há o risco de incêndio ou de avaria do aparelho.



Instalação

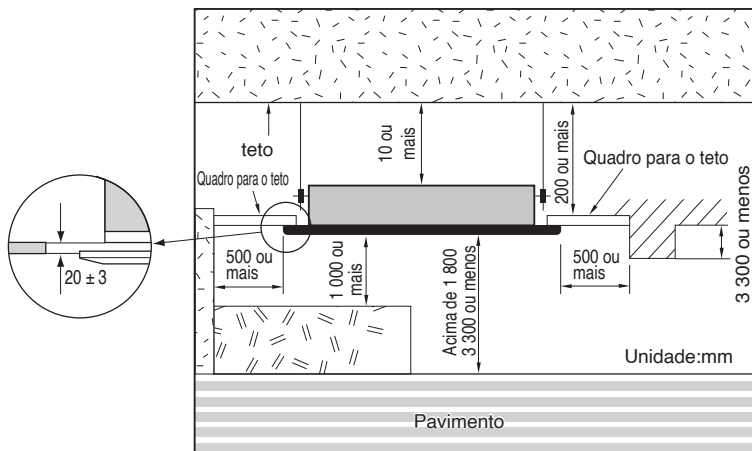
- Depois da instalação ou reparação do aparelho, verifique sempre a existência de vazamentos de gás (refrigerante).
 - Os baixos níveis de refrigerante podem causar a avaria do produto.
- Instale a mangueira de drenagem devidamente para se certificar que a água é devidamente drenada.
 - Má conexão pode provocar vazamento de água.
- Quando instalar o aparelho, mantenha-o nivelado.
 - Para evitar vibrações ou fugas de água.
- São necessárias duas ou mais pessoas para levantar e transportar o aparelho.
 - Evite lesões pessoais.
- Os meios de desconexão devem ser incorporados na fiação fixa de acordo com as regras de fiação.

Instalação

Leia todas as instruções e siga passo a passo.

Seleção do melhor local

- Não deverá existir qualquer fonte de calor ou vapor perto da unidade.
- Não deverão existir obstáculos à circulação do ar.
- Um local com circulação de ar é adequado.
- Um local onde possa ser facilmente realizada a drenagem.
- Um local onde a prevenção do ruído seja levada em consideração.
- Não instale a unidade perto da passagem da porta.
- Observe os espaços indicados pelas setas na parede, no teto ou em outros obstáculos.
- A unidade interna deve ter espaço para manutenção.

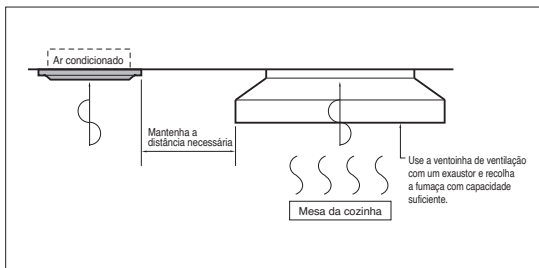


⚠ CUIDADO

Caso a unidade seja instalada perto do mar, as peças da instalação podem ficar corroídas pelo sal. As peças de instalação (e a unidade) devem ser submetidas às medidas adequadas anti-corrosão.

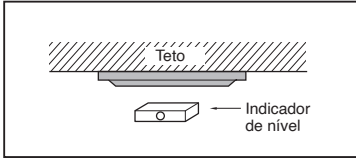
OBSERVAÇÃO

- Evite a seguinte localização da instalação.
1. Locais como restaurantes e cozinhas, onde seja formada uma quantidade considerável de vapor de óleos e farinhas. Estes podem causar a redução da eficiência das trocas de calor, ou a queda de gotas de água, e a avaria da bomba de drenagem. Nestes casos, tome as seguintes ações:
 - Certifique-se de que a ventilação é suficiente para cobrir todos os gases nocivos do local.
 - Assegure uma distância suficiente da zona de cozinha para instalar o ar condicionado num local onde não possa ser atingido por vapor de óleos.
 2. Evite instalar o ar-condicionado em locais onde óleo de cozinhar ou pó de ferro são gerados.
 3. Evite locais onde seja gerado gás inflamável.
 4. Evite locais onde seja gerado gás nocivo.
 5. Evite locais perto de geradores de alta-frequência.



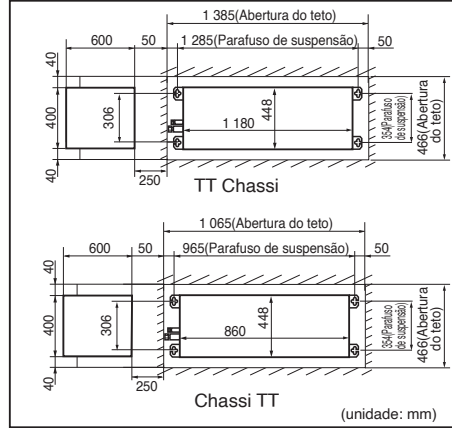
Dimensão do teto e local do parafuso de fixação

• As dimensões do modelo de papel para a instalação são as mesmas que as dimensões de abertura do teto.



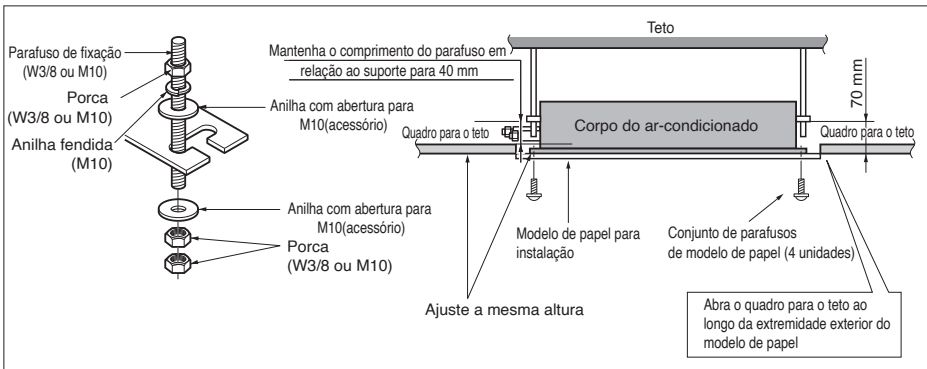
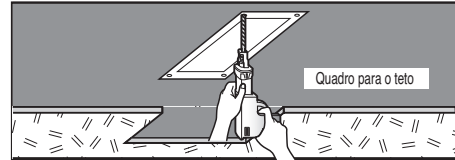
! CUIDADO

- Este ar-condicionado utiliza uma bomba de drenagem.
- Instale a unidade na horizontal, utilizando um indicador de nível.
- Durante a instalação, deve ser tomado cuidado para não danificar os fios elétricos.



PORTUGUÊS

- Selecione e marque a posição dos parafusos de fixação e do orifício da tubagem.
- Determine a posição para os parafusos de fixação, ligeiramente inclinados para a direção de drenagem, depois de considerar a direção da mangueira de drenagem.
- Perfure o orifício para o parafuso de ancoragem na parede.



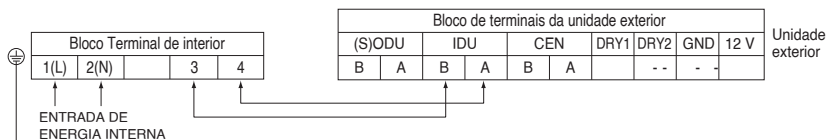
- As seguintes partes são adquiridas no local.
- ① Parafuso de fixação - (W 3/8 ou M10)
- ② Porca - (W 3/8 ou M10)
- ③ Anilha fendida - (M10)
- ④ Anilha de chapa - (M10)

! CUIDADO

Aperte a porca e o parafuso para evitar a queda da unidade.

Ligação dos Tubos

- Ligue os cabos aos terminais na caixa de controle individual de acordo com a ligação da unidade externa.
- Certifique-se que a cor dos fios da unidade externa e do nº do terminal são os mesmos dos da unidade interior respectiva.



* Posição para medição da resistência no caso de ligações erradas.

- Cabo de Comunicação e alimentação
 1. Cabo de Comunicação : CVV-SB 1,0 ~ 1,5x2C
 2. Cabo de alimentação : CV 1,5x3C

⚠ CUIDADO

O cabo de ligação ligado à unidade de interior e de exterior deve cumprir com as seguintes especificações (Este equipamento será fornecido com um conjunto de cabos, respeitando a norma nacional) Se o cabo de alimentação estiver danificado, este deve ser substituído por um cabo especial ou por montagem disponível do fabricante através do seu agente de assistência.

⚠ AVISO

Certifique-se que os parafusos dos terminais estão bem apertados.

⚠ CUIDADO

O cabo de potência ligado à unidade deve ser selecionado de acordo com as seguintes especificações.

⚠ CUIDADO

Após a confirmação das condições acima especificadas, prepare os fios da seguinte forma:

- 1) Utilize sempre um circuito dedicado para o ar-condicionado.
Para a instalação elétrica siga o diagrama de circuito colocado dentro da cobertura da caixa de controle.
- 2) Instale um interruptor entre a fonte de alimentação e a unidade.
- 3) Os parafusos que apertam os cabos na cobertura das partes elétricas podem soltar-se devido às vibrações que a unidade está sujeita durante o transporte. Certifique-se que elas estão devidamente apertados. (Se estiverem soltos pode queimar os fios.)
- 4) Confirme se a fonte de alimentação tem as Especificações corretas
- 5) Confirme se a capacidade elétrica é suficiente
- 6) Certifique-se que mantém a tensão a mais de 90 por cento da marcada na placa.
- 7) Confirme a espessura do cabo Segundo as especificações na fonte de alimentação.
(Tenha em atenção a relação entre o comprimento do cabo e espessura.)
- 8) Não instale um interruptor de vazamentos no local molhado ou úmido. Água ou umidade podem provocar um curto-circuito.
- 9) Se a tensão cair, podem dar-se os seguintes problemas.
 - A vibração de um interruptor magnético, danificação do ponto de contato, quebra de circuito ou distúrbios ao funcionamento normal de um dispositivo de proteção de sobrecargas.
 - Não foi dada energia inicial suficiente ao compressor.

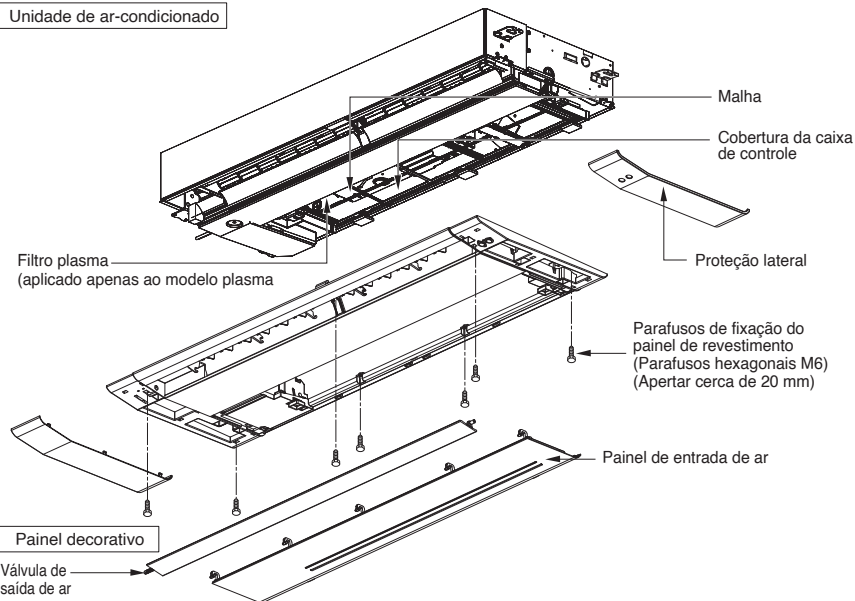
Instalação de um painel de revestimento (Tipo Painel)

O painel de decoração tem uma direção de instalação.

Antes de instalar o painel decorativo, retire sempre o modelo de papel.

1. Abra a palheta de saída de ar, e extraia as proteções laterais
2. Remova o painel de entrada de ar do painel de revestimento.
3. Fixe o painel de revestimento à unidade interna, utilizando ganchos presos na traseira de ambos os lados do painel de revestimento.
4. Coloque os fios de forma a não serem presos entre o painel de revestimento e a unidade interna.
5. Parafuso 7 parafusos de fixação (7,9,12 kBTu : 6 parafusos)
6. Ligue o conector do motor de palhetas, indique o conector e o painel conector na entrada de ar.
7. Instale o painel de entrada de ar (incluindo o filtro de ar) e proteções laterais.

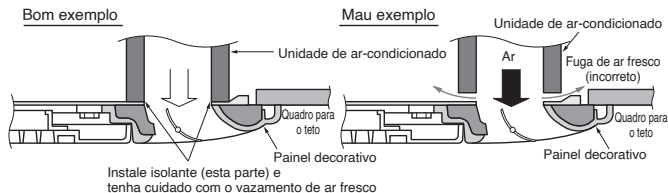
Unidade de ar-condicionado



PORTUGUÊS

⚠ CUIDADO

Instalar corretamente o painel de revestimento. O vazamento de ar fresco causa condensação. ➡
Queda de pingos de água



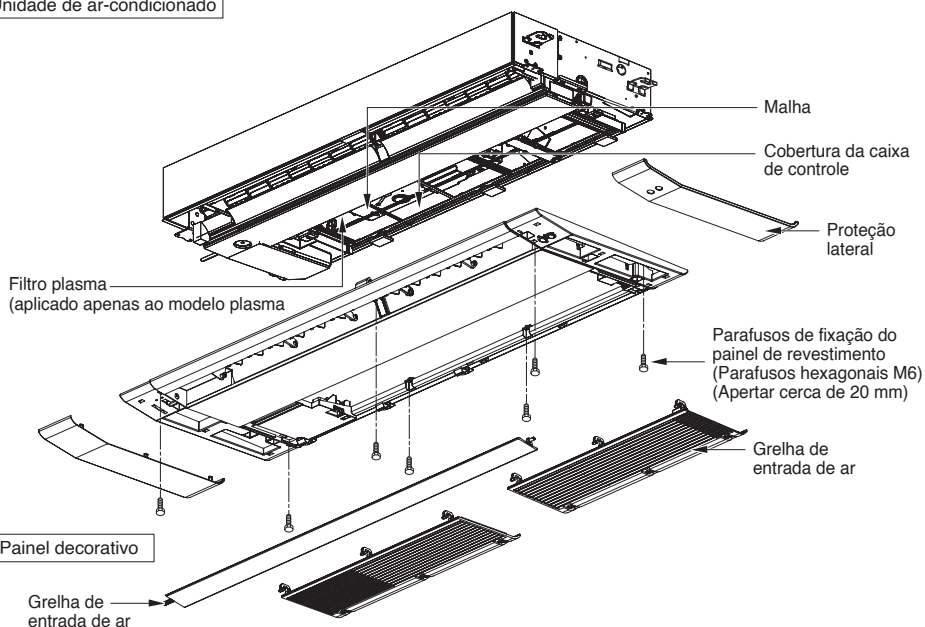
Instalação do Painel de Revestimento (Tipo Grelha)

O painel de revestimento tem uma direção de instalação.

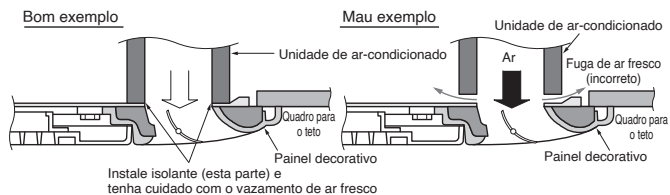
Antes de instalar o painel de revestimento, retire sempre o modelo de papel.

1. Abra a palheta de saída de ar, e retire as proteções laterais
2. Remova a grelha de entrada de ar do painel decorativo.
3. Fixe o painel de revestimento à unidade interna, utilizando ganchos presos à traseira de ambos os lados do painel de revestimento.
4. Coloque os fios de forma a não serem presos entre o painel de revestimento e a unidade interna.
5. Parafuso 7 Parafusos fixantes (7,9,12 kBTu : 6 parafusos)
6. Ligue o conector do motor de palhetas, indique o conector. (Conector plasma para o modelo plasma).
7. Instale a entrada grelha de entrada de ar (incluindo o filtro de ar) e proteções laterais.

Unidade de ar-condicionado



⚠ CUIDADO
Instalar corretamente o painel de revestimento. O vazamento de ar fresco causa condensação. ➡
Queda de pingos de água



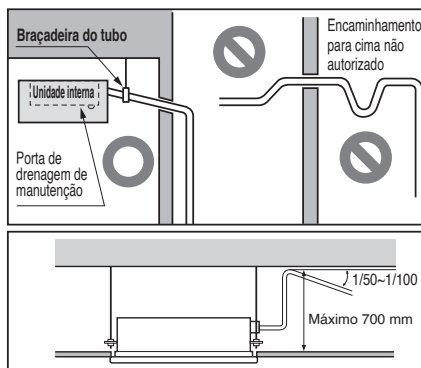
Tubo de Drenagem

- O tubo de drenagem deve ter uma inclinação para baixo (1/50 a 1/100): certifique-se de que não existe uma inclinação para cima e para baixo, para evitar um fluxo reverso.
- Durante a ligação do tubo de drenagem, tenha cuidado para não exercer uma força extra na porta de drenagem da unidade interna.
- O diâmetro externo da ligação de drenagem à unidade interna é de 32 mm.

Material da tubulação: Tubo e uniões do tubo em cloreto de polivinil VP-25

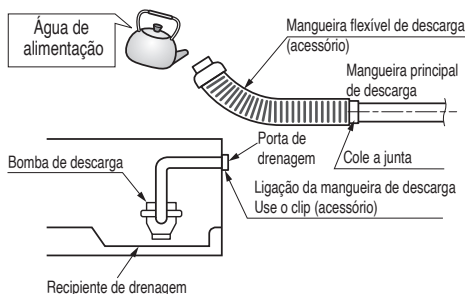
- Certifique-se de que instalou o isolamento térmico na tubulação de drenagem.

Material de isolamento térmico: Espuma de polietileno com espessura superior a 8 mm.



Teste de drenagem

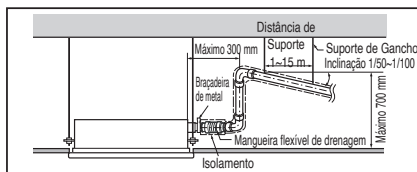
O ar-condicionado utiliza uma bomba de drenagem para drenar a água. Use o seguinte procedimento para testar a operação da bomba de drenagem:



- Ligue o tubo de drenagem principal para fora e deixe-o provisoriamente, até o teste terminar.
- Derrame água na mangueira flexível de drenagem e verifique se a tubulação apresenta vazamentos.
- Certifique-se de que a bomba de drenagem funciona normalmente e se apresenta algum ruído quando a cablagem elétrica estiver concluída.
- Quando o teste estiver concluído, ligue a mangueira de drenagem flexível à porta de drenagem da unidade interna.

⚠ CUIDADO

A mangueira de drenagem flexível não deve ser curvada ou aparafusada. Uma mangueira curvada ou aparafusada pode causar uma fuga de água.



Configuração do DIP Switch

1. Unidade interior

	Função	Descrição	Definições Desligadas	Definições Ligadas	Padrão
SW1	Comunicação	N/A (Padrão)	-	-	Off
SW2	Ciclo	N/A (Padrão)	-	-	Off
SW3	Grupo de controle	Seleção do Principal e Secundário	Principal	Secundário	Off
SW4	Modo de Contato Seco	Seleção do Modo de Contato Seco	Seleção do controle remoto com/sem fio no modo de utilização Manual ou Automático	Auto (Automático)	Off
SW5	Instalação	Ventilação Contínua	Operação de Remoção Contínua	-	Off
SW6	Acionamento de aquecimento	N/A	-	-	Off
SW7	Acionamento do Ventilador	Seleção da Ligação do Ventilador	Remoção dos acionamentos	em Funcionamento	Off
	Seleção do ventilador (Console)	Seleção da direção do Ventilador para cima/baixo	Ventilador superior + Ventilador inferior	Apenas Ventilador Superior	
	Seleção da Região	Seleção de região tropical	Modelo Geral	Modelo Tropical	
SW8	Etc.	Peças sobressalentes	-	-	Off

! CUIDADO

Nos Modelos Multi V, o Computador DIP 1, 2, 6, 8 devem estar **DESLIGADOS**.

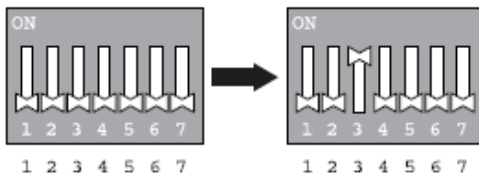
2. Unidade Externa

Caso os produtos satisfaçam as condições específicas, a função "Endereçamento Automático" pode iniciar automaticamente com a velocidade melhorada, ao ligar o interruptor DIP # 3 da unidade externa e ao reiniciar a alimentação.

* Condições específicas:

- Todos os nomes das unidades internas são ARNU****4.
- O número de série do Multi V super IV (unidades externas) após Outubro de 2013.

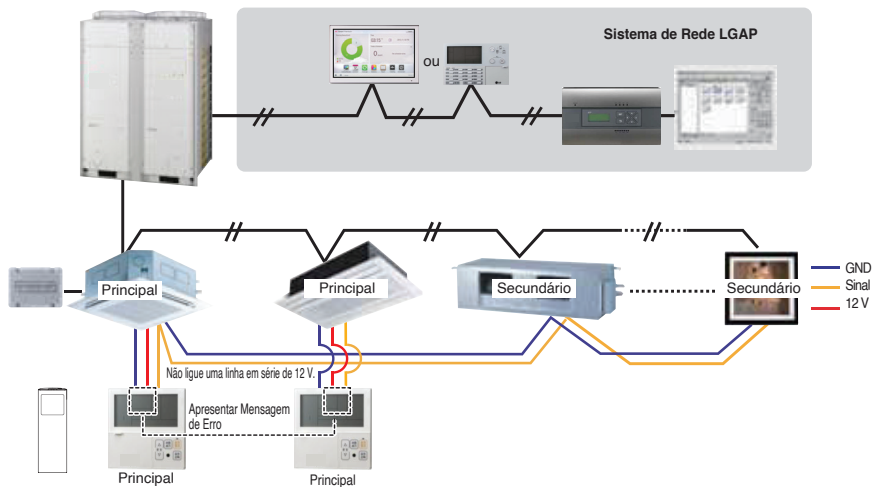
Interruptor DIP 7 Segmentos



- * É possível conectar unidades internas desde Feb. 2009.
 - * Pode ser a causa de avarias quando não estão definidas as opções principal e secundário.
 - * No caso de Controle de Grupo, é possível o uso das seguintes funções:
 - Seleção da operação, paragem ou modo.
 - Configuração de temperatura e verificação da temperatura ambiente.
 - Alteração da hora atual
 - Controle da taxa de fluxo (Alta / Média / Baixa)
 - Configurações de marcação.
- Não é possível utilizar algumas funções.

2. Controle de grupo 2

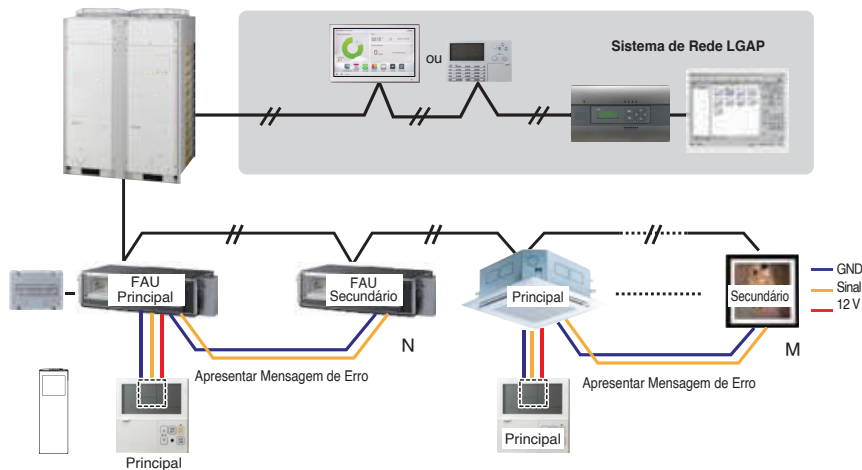
■ Controle remoto com fio + Unidades internas



- * É possível controlar 16 unidades internas (Max) com o controle remoto com fio principal.
- * Com exceção desses, o mesmo ocorre com o Controle de Grupo 1.

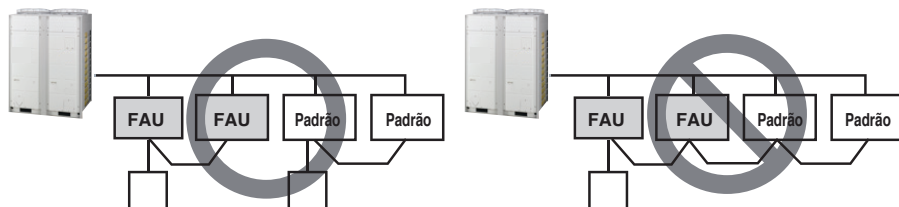
3. Controle de grupo 3

■ Conexão misturada entre unidades internas e Unidades 100% de Ar Externo



* Caso efetue a conexão de unidades internas standard e Unidades 100% de Ar Externo, Separe as mesmas com unidades standard. (N, M ≤ 16) (Devido às diferentes configurações de temperatura.)

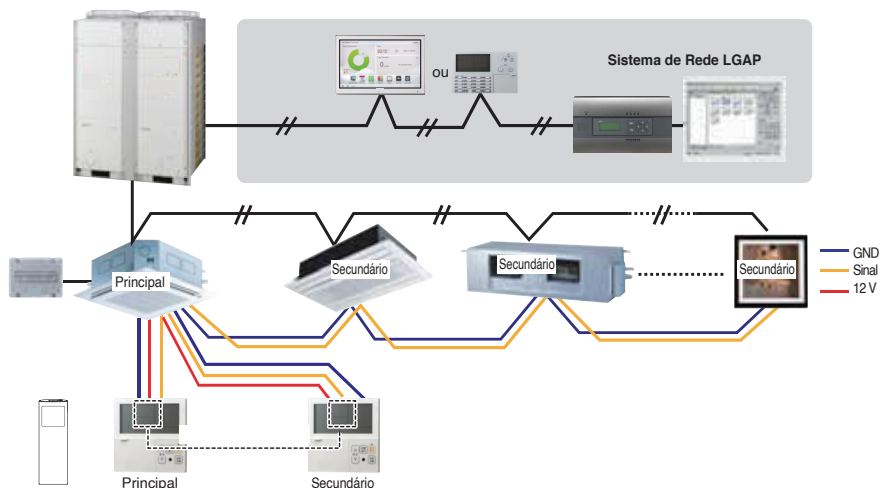
* Caso contrário, é o mesmo controle de Grupo 1



* FAU : Unidade 100 % de Ar Externo
Padrão: Unidade Interior Padrão

4. 2 Controle Remoto

■ Controle remoto com fio 2 + Unidade interna 1



1. É possível ligar dois controles remotos com fio (Max) numa unidade interna.

Configure apenas uma unidade interna como Principal, configurando as outras como Secundário.

Configure apenas um controle remoto com fios como Principal, configurando os outros como Secundário.

2. Pode ligar dois controles remotos em todas as unidades internas.

3. É possível utilizar o controle remoto sem fio em simultâneo

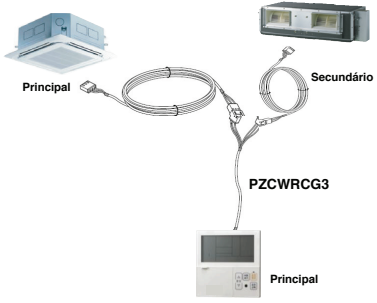
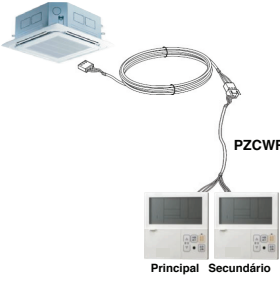
4. É possível ligar o Contato Seco e o Controlador Central em simultâneo

5. Caso ocorra algum erro na unidade interna, o código de erro é exibido no controle remoto com fio.

6. Não existem limites na função da unidade interna.

5. Acessórios para configurações de controle em grupo

É possível configurar um controle em grupo utilizando os seguintes acessórios.

Unidade interna 2 EA + Controle remoto com fios 1 EA	Unidade interna 1 EA + Controle remoto com fios 2 EA
<p>✱ Cabo PZCWRCG3 utilizado para ligação</p>  <p>Principal Secundário</p> <p>PZCWRCG3</p> <p>Principal</p>	<p>✱ Cabo PZCWRC2 utilizado para ligação</p>  <p>PZCWRC2</p> <p>Principal Secundário</p>

⚠ CUIDADO

- Utilize um condutor não combustível no caso do código local de construção requerer a utilização de cabo pleno.

Emissão de ruído aéreo

A pressão sonora com ponderação A emitida por este produto é inferior a 70 dB.

** O nível de ruído pode variar conforme o local.

Os valores indicados referem-se ao nível de emissão, e não são necessariamente níveis de trabalho seguros. Embora exista uma correlação entre os níveis de emissão e de exposição, esta não pode ser usada para determinar se são ou não necessárias precauções.

Os fatores que influenciam o nível real de exposição da força de trabalho incluem as características do ambiente de trabalho e das outras fontes de ruído, isto é, o número de equipamento e outros processos adjacentes e a quantidade de tempo que um operador está exposto ao ruído.

Além disso, o nível de exposição permitido pode variar de país para país.

No entanto, esta informação vai permitir ao utilizador do equipamento fazer uma melhor avaliação do perigo e risco.

Concentração limite

Concentração limite é o limite de concentração de gás fréon em que podem ser tomadas medidas imediatas sem mazelas para o corpo humano quando há vazamento do fluido refrigerante para o ar. A concentração limite deve ser descrita na unidade de kg/m^3 (peso de gás fréon por unidade de volume de ar) para facilitar o cálculo

Concentração limite: 0,44 kg/m^3 (R410A)

■ Cálculo da concentração de fluido refrigerante

$$\text{Concentração de fluido refrigerante} = \frac{\text{Quantidade total de fluido refrigerante reabastecido na instalação de fluido refrigerante (kg)}}{\text{Capacidade da divisão mais pequena onde a unidade interna está instalada (m}^3\text{)}}$$



**PRODUZIDO NO
POLO INDUSTRIAL
DE MANAUS**



CONHEÇA A AMAZÔNIA

LG Electronics do Brasil Ltda.

C.N.P.J.: 01.166.372/0008-21

Rua Javari, nº 1.004, Distrito Industrial,

CEP 69075-110, Manaus/AM

Indústria Brasileira



Faça o scan do QRCode para suporte via
WhatsApp



WWW.LG.COM/BR