



Manuel d'utilisation



moniteur à DEL*

* Les moniteurs à DEL de LG sont des moniteurs ACL avec rétroéclairage à DEL.

Veuillez lire ce manuel attentivement avant d'utiliser l'appareil et conservez-le pour pouvoir vous y reporter ultérieurement.

24GS60F

27GS60F

www.lg.com

Copyright © 2022 LG Electronics Inc. Tous droits réservés.

TABLE DES MATIÈRES

LICENCE..... 3

ASSEMBLAGE ET PRÉPARATION..... 4

- Pilotes et logiciels pris en charge..... 4
- Description du produit et des boutons..... 5
 - Comment utiliser le bouton du joystick
- Déplacement et soulèvement du le moniteur.. 6
 - Installation sur un bureau
 - Réglage de l'inclinaison
 - Rangement des câbles (27GS60F)
 - Utilisation du verrou Kensington
 - Installation du support mural
 - Installation au mur

UTILISATION DU MONITEUR... 13

- Connexion à un PC..... 13
 - Connexion HDMI
 - Connexion DisplayPort
- Connexion aux périphériques AV 14
 - Connexion HDMI

- Connexion aux périphériques..... 15
 - Branchement d'un casque d'écoute

PARAMÈTRES D'UTILISATEUR 16

- Activation du menu principal..... 16
 - Fonctions du menu principal
- Paramètres utilisateur 18
 - Paramètres du menu

DÉPANNAGE 28

CARACTÉRISTIQUES DU PRODUIT 31

- Mode de réglage d'usine..... 35
- Durée HDMI (vidéo)..... 37
- Voyant d'alimentation..... 37
- Beep Guide..... 38

GARANTIE LIMITÉE (CANADA) 41

LICENCE

Chaque modèle dispose de licences différentes. Consultez le site www.lg.com pour en savoir plus sur les licences.



Les termes HDMI, HDMI High-Definition Multimedia Interface, la présentation commerciale HDMI et les logos HDMI sont des marques ou des marques déposées de HDMI Licensing Administrator, Inc.

ASSEMBLAGE ET PRÉPARATION

ATTENTION

- Veillez à toujours utiliser des composants de LG afin d'assurer la sécurité et les performances de l'appareil.
- La garantie du produit ne couvre pas les dommages ou les blessures causés par l'utilisation de composants contrefaits.
- Nous vous recommandons d'utiliser les composants fournis.
- Si vous utilisez des câbles génériques non certifiés par LG, l'écran risque de ne rien afficher ou il pourrait y avoir du bruit dans l'image.
- Les illustrations de ce document représentent les procédures standards; elles peuvent donc différer de votre produit.
- Veillez à ne pas appliquer de substances étrangères (huiles, lubrifiants, etc.) sur les vis lors de l'assemblage du produit. (Vous pourriez endommager le produit.)
- Évitez de trop serrer les vis. Vous risqueriez d'endommager le moniteur. Les dommages provoqués de cette manière ne sont pas couverts par la garantie du produit.
- Ne portez jamais le moniteur à l'envers en le tenant uniquement par la base du support. Cela pourrait provoquer la chute du moniteur et entraîner des blessures.
- Lorsque vous soulevez ou déplacez le moniteur, ne touchez pas à l'écran. Toute pression exercée sur l'écran du moniteur pourrait l'endommager.
- Pour le dessin d'onde sur l'apparence, contrairement à la méthode générale de revêtement, il est appliqué à l'ajout d'un matériau scintillant dans la matière première. Par conséquent, il se caractérise par son apparence de non décollée et la bonne durabilité. Veuillez utiliser ce produit sans souci car il n'y a aucun de problème pendant le cycle de vie.

REMARQUES

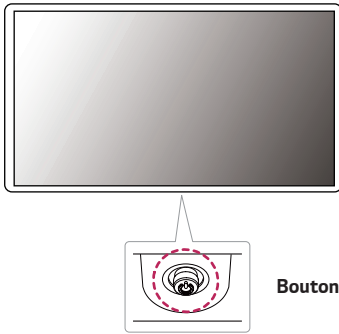
- Les composants peuvent différer de l'illustration.
- Les informations et caractéristiques contenues dans ce manuel peuvent être modifiées sans préavis, dans le but d'améliorer la performance de l'appareil.
- Pour l'achat d'accessoires en option, adressez-vous à un magasin de produits électroniques, rendez-vous sur un site d'achat en ligne ou contactez le détaillant auprès duquel vous avez acheté cet appareil.
- Le cordon d'alimentation fourni peut différer selon les régions.

Pilotes et logiciels pris en charge

Vous pouvez télécharger et installer la plus récente version à partir du CD inclus ou du site Web de LGE (www.lg.com).

Pilotes et logiciels	Priorité d'installation
Pilote du moniteur	Recommandé
OnScreen Control	Recommandé

Description du produit et des boutons



Bouton multidirectionnel

Comment utiliser le bouton du joystick

Vous pouvez facilement contrôler les fonctions du moniteur en appuyant sur le bouton du joystick ou en le déplaçant vers la gauche/droite avec le doigt.

Fonctions de base

		Marche	Appuyez une fois sur le bouton du joystick pour allumer le moniteur.
		Hors tension	Appuyez de façon prolongée sur le bouton du joystick pour éteindre le moniteur.
		Contrôle du volume	Vous pouvez régler le volume en déplaçant le bouton du joystick vers la gauche/droite.

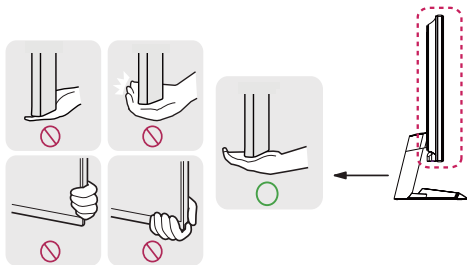
REMARQUE

- Le bouton multidirectionnel se trouve en bas du moniteur.

Déplacement et soulèvement du le moniteur

Si vous souhaitez déplacer ou soulever le moniteur, suivez ces instructions pour éviter de le rayer ou de l'endommager et pour assurer un déplacement en toute sécurité, quelle que soit sa forme ou sa taille.

- Il est recommandé de placer le moniteur dans sa boîte ou son emballage d'origine avant de tenter de le déplacer.
- Avant de déplacer ou de soulever le moniteur, débranchez le cordon d'alimentation et tous les autres câbles.
- Maintenez fermement la partie inférieure et le côté du cadre du moniteur. Ne tenez pas le panneau directement.



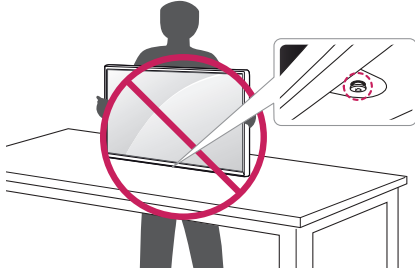
- Lorsque vous manipulez le moniteur, tenez-le de façon à ce que l'écran ne soit pas contre vous pour éviter de l'égratigner.
- Lorsque vous transportez le moniteur, ne l'exposez pas à des secousses ou à des vibrations excessives.
- Lorsque vous déplacez le moniteur, maintenez-le à la verticale, ne le tournez jamais latéralement et ne l'inclinez pas sur le côté.

ATTENTION

- Évitez autant que possible de toucher l'écran du moniteur.
 - Vous risqueriez d'endommager l'écran ou certains pixels qui permettent de composer l'image.

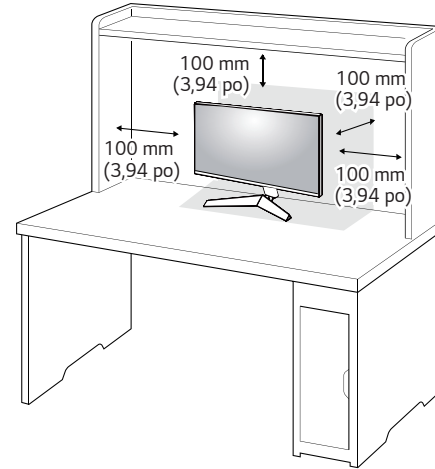


- Si vous utilisez le panneau du moniteur sans la base du support, le bouton du joystick pourrait rendre le moniteur instable ou le faire tomber, ce qui pourrait endommager le moniteur ou vous blesser. Cela pourrait également entraîner des dysfonctionnements du bouton du joystick.



Installation sur un bureau

- Soulevez le moniteur et placez-le sur le bureau en position verticale. Laissez une distance d'au moins 100 mm (3,94 po) entre le moniteur et le mur pour assurer une ventilation correcte.

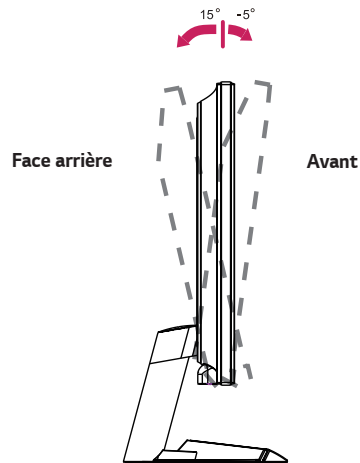


**ATTENTION**

- Débranchez toujours le cordon d'alimentation avant de déplacer ou d'installer le moniteur. Le non-respect de cette consigne peut provoquer une électrocution.
- Assurez-vous d'utiliser le cordon d'alimentation fourni avec le produit et de le connecter sur une prise murale mise à la terre.
- Si vous avez besoin d'un nouveau cordon d'alimentation, contactez votre revendeur local ou le distributeur le plus proche.

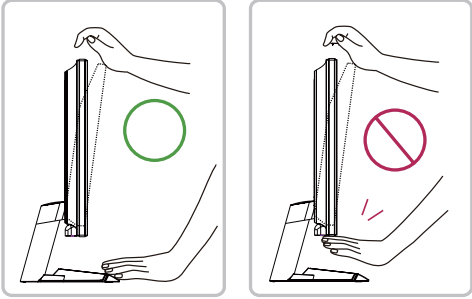
Réglage de l'inclinaison

- 1 Placez le moniteur monté sur la base du support en position verticale.
 - 2 Modifiez l'inclinaison de l'écran.
- L'inclinaison de l'écran peut être modifiée de -5° à 15° vers l'avant ou l'arrière pour bénéficier d'un confort visuel optimal.



AVERTISSEMENTS

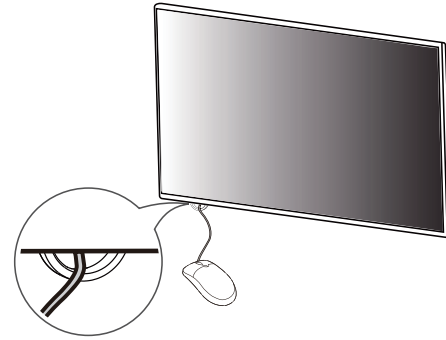
- Afin d'éviter toute blessure aux doigts lorsque vous ajustez l'écran, ne tenez pas la partie inférieure du cadre du moniteur, tel qu'il est illustré ci-dessous.



- Veillez à ne pas poser les doigts ou à ne pas les appuyer sur la surface de l'écran lorsque vous modifiez l'inclinaison du moniteur.

Rangement des câbles (27GS60F)

Arrangez les câbles à l'aide du serre-câbles comme indiqué sur l'illustration.

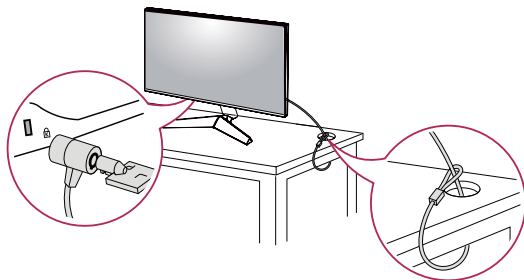


Utilisation du verrou Kensington

Le connecteur du système de sécurité Kensington est situé dans la partie inférieure du moniteur.

Pour plus d'informations sur l'installation et l'utilisation de ce système de sécurité, consultez le manuel d'utilisation du verrou Kensington ou rendez-vous sur le site Web <http://www.kensington.com>.

Reliez votre moniteur à un bureau à l'aide du câble du système de sécurité Kensington.



! REMARQUE

- Le système de sécurité Kensington est offert en option. Les accessoires en option sont offerts dans la plupart des magasins de produits électroniques.

Installation du support mural

Ce moniteur présente les caractéristiques nécessaires pour l'ajout d'un support mural ou d'autres périphériques compatibles.

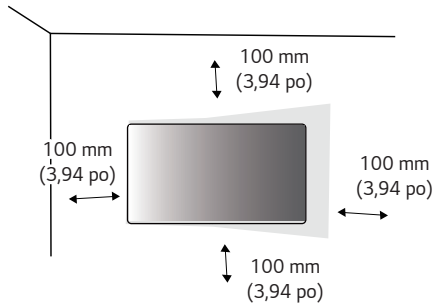
- 1 Placez le moniteur à plat, l'écran tourné vers le bas. Pour protéger le panneau de l'écran, recouvrez-le d'un chiffon doux ou du coussin de protection inclus dans l'emballage du produit.
- 2 Retirez les quatre vis à l'arrière de l'écran.
- 3 Placez le support mural sur le moniteur en faisant coïncider les trous de vis avec ceux du moniteur.
- 4 Serrez les quatre vis à l'aide d'un tournevis pour fixer la plaque à l'écran.

! REMARQUES

- Le support mural est vendu séparément.
- Pour plus d'informations sur l'installation, consultez le guide d'installation du support mural.
- Veillez à ne pas exercer une pression excessive lors du montage du support mural, cela pourrait endommager l'écran du moniteur.

Installation au mur

Installez le moniteur à une distance d'au moins 100 mm (3,94 po) du mur et laissez environ 100 mm (3,94 po) d'espace de chaque côté du moniteur pour garantir une ventilation correcte. Pour obtenir des instructions d'installation détaillées, demandez conseil à votre détaillant. Si vous souhaitez installer un support mural pivotant, consultez le manuel qui s'y rapporte.

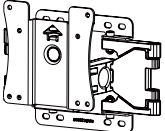


Pour installer le moniteur à un mur, fixez un support de fixation murale (disponible en option) à l'arrière du moniteur.

Assurez-vous que le support mural est correctement fixé au moniteur et au mur.

- 1 Si vous utilisez des vis plus longues que le format standard, vous pourriez endommager l'intérieur de l'appareil.
- 2 Une vis non conforme à la norme VESA peut endommager le produit et provoquer la chute du moniteur. LG Electronics n'est pas responsable des accidents liés à l'utilisation de vis non standards.

Support de fixation murale (mm)	100 x 100
Vis standard	M4 x L10
Nombre de vis	4
Plaque de fixation murale (en option)	LSW 149



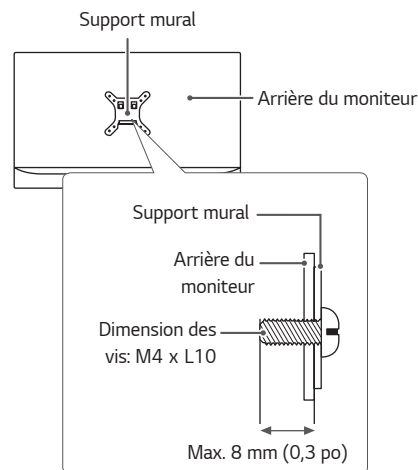
! REMARQUES

- Utilisez les vis conformes aux normes VESA.
- Le kit d'installation du support mural contient le guide d'installation ainsi que tous les éléments nécessaires.
- Le support mural est disponible en option. Pour vous procurer des accessoires en option, contactez votre revendeur.
- La longueur des vis peut varier en fonction du support mural. Assurez-vous d'utiliser la longueur de vis appropriée.
- Pour plus d'informations, consultez le manuel d'utilisation du support de fixation murale.

! ATTENTION

- Débranchez toujours le cordon d'alimentation avant de déplacer ou d'installer le moniteur, pour éviter tout risque de décharge électrique.
- L'installation du moniteur au plafond ou sur un mur incliné pourrait le faire tomber et provoquer des blessures. Utilisez un support mural agréé par LG et contactez votre détaillant local ou une personne qualifiée.
- Évitez de trop serrer les vis. Vous risqueriez d'endommager le moniteur. Les dommages provoqués de cette manière ne sont pas couverts par la garantie du produit.

- Utilisez un support mural et des vis conformes aux normes VESA. Les dommages résultant de l'utilisation ou de la mauvaise utilisation de composants non appropriés ne sont pas couverts par la garantie du produit.
- Mesurée depuis l'arrière du moniteur, la longueur des vis ne doit pas excéder 8 mm (0,3 po).



UTILISATION DU MONITEUR

- Les illustrations présentées dans ce guide peuvent différer de votre produit. Appuyez sur le bouton du joystick, allez dans **Menu** → **Source d'entrée**, puis sélectionnez l'option d'entrée.



ATTENTION

- N'appuyez pas sur l'écran de façon prolongée. Cela pourrait entraîner une distorsion de l'image.
- Évitez d'afficher une image fixe à l'écran pendant une période prolongée. Cela risque de provoquer une image rémanente. Configurez si possible un écran de veille.



REMARQUES

- Branchez le cordon d'alimentation à une barre multiprise (3 fiches) mise à la terre ou à une prise murale mise à la terre.
- Si vous allumez le moniteur dans une pièce à basse température, un scintillement peut se produire. Ce phénomène est tout à fait normal.
- Des points rouges, verts ou bleus peuvent apparaître sur l'écran. Ce phénomène est tout à fait normal.

Connexion à un PC

- Ce moniteur est compatible avec la fonction Plug and Play*.
- * Plug and Play : Fonction permettant d'ajouter un périphérique à un ordinateur sans devoir procéder à une reconfiguration ou à une installation manuelle des pilotes.

Connexion HDMI

Permet de transmettre les signaux vidéo et audio numériques de votre ordinateur au moniteur.



ATTENTION

- L'utilisation d'un câble DVI à HDMI/DP (DisplayPort) à HDMI peut présenter des problèmes de compatibilité.
- Utilisez un câble certifié sur lequel est apposé le logo HDMI. Si vous utilisez un câble non certifié HDMI, l'écran peut ne pas s'afficher ou une erreur de connexion peut survenir.
- Types de câbles HDMI recommandés
 - Câble HDMI®/TM haute vitesse
 - Câble HDMI®/TM haute vitesse avec Ethernet

Connexion DisplayPort

Permet de transmettre les signaux vidéo et audio numériques de votre ordinateur au moniteur.

REMARQUES

- Il se peut qu'il n'y ait aucune sortie vidéo ou audio selon la version DP (DisplayPort) de votre PC.
- Si vous utilisez une carte graphique munie d'une sortie Mini DisplayPort, utilisez un câble Mini DP vers DP (Mini DisplayPort vers DisplayPort) compatible avec les sorties DisplayPort 1.4. (Vendu séparément)

Connexion aux périphériques AV

Connexion HDMI

La connexion HDMI permet de transmettre des signaux numériques audio et vidéo de votre périphérique AV vers votre moniteur.

REMARQUES

- L'utilisation d'un câble DVI à HDMI/DP (DisplayPort) à HDMI peut présenter des problèmes de compatibilité.
- Utilisez un câble certifié sur lequel est apposé le logo HDMI. Si vous utilisez un câble non certifié HDMI, l'écran peut ne pas s'afficher ou une erreur de connexion peut survenir.
- Types de câbles HDMI recommandés
 - Câble HDMI®/TM haute vitesse
 - Câble HDMI®/TM haute vitesse avec Ethernet

Connexion aux périphériques

Branchement d'un casque d'écoute

Branchez les périphériques au moniteur dans le port pour casque d'écoute.

! REMARQUES

- Les périphériques sont vendus séparément.
- L'utilisation de prises d'écouteurs angulaires peut provoquer des problèmes lors de la connexion d'un autre périphérique externe au moniteur. Il est donc conseillé d'utiliser des prises d'écouteurs droites.



Angulaires



Droites
(Recommandé)

- Selon les paramètres audio de l'ordinateur et du périphérique externe, les fonctionnalités du casque et des haut-parleurs peuvent être limitées.

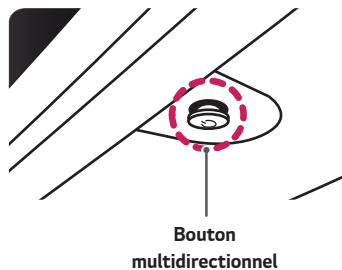
PARAMÈTRES D'UTILISATEUR




! REMARQUES

- L'affichage à l'écran de votre moniteur peut différer légèrement des illustrations dans ce manuel.
- Au moment où **Beep Guide** est activé, vous allez accéder à **Menu** en appuyant sur le bouton du joystick.

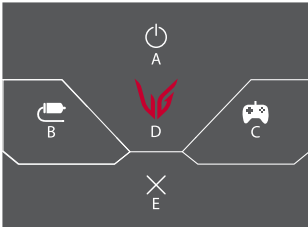
Activation du menu principal

- 1 Appuyez sur le bouton du joystick en bas du moniteur.
- 2 Déplacez le joystick vers le haut/bas (▲ / ▼) et vers la gauche/droite (◀ / ▶) pour régler les options.
- 3 Appuyez une nouvelle fois sur le bouton du joystick pour sortir du menu principal.



Bouton	État du menu	Description	
	Menu principal désactivé	Permet d'activer le menu principal.	
	Menu principal activé	Permet d'accéder aux fonctions du Menu. (Maintenez le bouton enfoncé pour éteindre le moniteur : Vous pouvez éteindre le moniteur de cette façon à n'importe quel moment, même lorsque l'affichage écran est activé.)	
	◀	Menu principal désactivé	Règle le niveau du volume du moniteur.
		Menu principal activé	Permet d'accéder à la fonction de Source d'entrée .
	▶	Menu principal désactivé	Règle le niveau du volume du moniteur.
		Menu principal activé	Permet d'accéder à la fonction Mode Jeux .
	▲	Menu principal désactivé	Entrez dans le menu de Accessibility .
		Menu principal activé	Permet d'éteindre le moniteur.
	▼	Menu principal désactivé	Entrez dans le menu de Accessibility .
		Menu principal activé	Permet de sortir du menu principal.

Fonctions du menu principal



Menu principal	Description
A : Éteindre	Permet d'éteindre le moniteur.
B : Source d'entrée	Configure le mode d'entrée.
C : Mode Jeux	Permet de définir le mode approprié pour les jeux.
D : Menu	Permet de configurer les paramètres de l'écran.
E : Sortie	Permet de sortir du menu principal.

Paramètres utilisateur

Paramètres du menu

- 1 Pour consulter le menu à l'écran, appuyez sur le bouton du joystick en bas du moniteur, puis entrez dans le **Menu**.
- 2 Déplacez le joystick vers le haut/bas et vers la gauche/droite pour régler les options.
- 3 Pour retourner au menu supérieur ou régler d'autres éléments du menu, déplacez le joystick avec la touche ◀ ou appuyez (⏪) dessus.
- 4 Si vous souhaitez sortir du menu OSD, déplacez le joystick avec la touche ◀ jusqu'à ce que vous soyez sorti.



Mode Jeu



Ajuster Jeu



Ajuster Image



Source d'entrée





Général


Mode Jeux sur le signal SDR (non-HDR).

Menu > Mode Jeux		Description
Mode Jeux	Joueur 1	Dans ce mode, les utilisateurs peuvent personnaliser des éléments, notamment des options liées au jeu.
	Joueur 2	Les modes image du Joueur 1 et du Joueur 2 vous permettent de personnaliser des réglages d'affichage, notamment des options liées au jeu.
	FPS	Ce mode est optimisé pour les jeux FPS.
	RTS	Ce mode est optimisé pour les jeux RTS.
	Vive	Optimisez l'écran pour les couleurs vives.
	Lecture	Optimise l'écran pour le visionnement de documents. Vous pouvez augmenter la luminosité de l'écran à partir du menu à l'écran.
	Effet HDR	Optimise l'écran pour l'imagerie à grande gamme dynamique.

Mode Jeux sur le signal HDR.


Menu > Mode Jeux		Description
Mode Jeux	Joueur 1	Dans ce mode, les utilisateurs peuvent personnaliser des éléments, notamment des options liées au jeu.
	Joueur 2	Les modes image du Joueur 1 et du Joueur 2 vous permettent de personnaliser des réglages d'affichage, notamment des options liées au jeu.
	FPS	Ce mode est optimisé pour les jeux FPS. Il est idéal pour les jeux FPS très sombres.
	RTS	Ce mode est optimisé pour les jeux RTS.
	Vive	Optimisez l'écran pour les couleurs vives.
	<p> REMARQUE</p> <ul style="list-style-type: none"> • Le contenu HDR ne peut pas être fonctionné correctement en fonction de la configuration du système d'exploitation Windows 10. Veuillez vérifier la configuration de HDR On/Off de « Windows ». • Lorsque la fonction HDR est démarrée, les caractères ou la qualité de l'image peuvent être médiocres en fonction de la performance de la carte graphique. • Lorsque la fonction HDR est démarrée, des flambées d'écran ou des fissures peuvent se produire lors de la modification de l'entrée du moniteur ou de la puissance de on/off selon les performances de la carte graphique. 	



Menu > Ajuster Jeu		Description						
Ajuster Jeu	FreeSync / Adaptive-Sync	Affiche des images naturelles et homogènes par la synchronisation de la fréquence verticale du signal d'entrée avec celle de la sortie.						
		 ATTENTION <ul style="list-style-type: none"> • Interface supportée: DisplayPort (Adaptive-Sync), HDMI (FreeSync) • Carte graphique supportée: une carte graphique qui supporte FreeSync d'AMD est nécessaire. • Version supportée: assurez-vous de mettre à jour la carte graphique au dernier pilote. • Pour plus d'information et d'exigence, reportez-vous sur le web site d'AMD au http://www.amd.com/FreeSync. 						
		<table border="1"> <tr> <td>Étendu</td> <td>Fonction FreeSync / Adaptive-Sync activée. (Activer la gamme de fréquence plus large de la fonction FreeSync que le mode de base.)</td> </tr> <tr> <td>Basique</td> <td>Fonction FreeSync / Adaptive-Sync activée. (Activer la gamme de fréquence basique de la fonction FreeSync.)</td> </tr> <tr> <td>Off</td> <td>Permet d'éteindre la fonction FreeSync / Adaptive-Sync.</td> </tr> </table>	Étendu	Fonction FreeSync / Adaptive-Sync activée. (Activer la gamme de fréquence plus large de la fonction FreeSync que le mode de base.)	Basique	Fonction FreeSync / Adaptive-Sync activée. (Activer la gamme de fréquence basique de la fonction FreeSync.)	Off	Permet d'éteindre la fonction FreeSync / Adaptive-Sync.
		Étendu	Fonction FreeSync / Adaptive-Sync activée. (Activer la gamme de fréquence plus large de la fonction FreeSync que le mode de base.)					
Basique	Fonction FreeSync / Adaptive-Sync activée. (Activer la gamme de fréquence basique de la fonction FreeSync.)							
Off	Permet d'éteindre la fonction FreeSync / Adaptive-Sync.							
<table border="1"> <tr> <td>Contrôle des noirs</td> <td>Contrôle la profondeur des noirs pour une meilleure visibilité dans les scènes sombres. Vous pouvez facilement distinguer les objets sur les écrans de jeu sombres.</td> </tr> </table>	Contrôle des noirs	Contrôle la profondeur des noirs pour une meilleure visibilité dans les scènes sombres. Vous pouvez facilement distinguer les objets sur les écrans de jeu sombres.						
Contrôle des noirs	Contrôle la profondeur des noirs pour une meilleure visibilité dans les scènes sombres. Vous pouvez facilement distinguer les objets sur les écrans de jeu sombres.							


Ajuster Jeu	Temps de Réponse	Définit le temps de réponse des images affichées en fonction de la vitesse de l'écran. Dans un environnement standard, il est recommandé de sélectionner Rapide . Avec une image en mouvement rapide, il est recommandé d'utiliser l'option Plus Rapide . Une fois que le Mode accéléré soit sélectionné, un Flou de mouvement peut se produire en fonction du contenu.	
		Plus Rapide	Règle le temps de réponse à Plus Rapide.
		Rapide	Règle le temps de réponse à Rapide.
		Normal	Règle le temps de réponse à Normal.
		Off	N'utilise pas la fonction d'amélioration du temps de réponse.
	Crosshair	Le pointeur en croix affiche une marque au centre de l'écran pour les jeux de tir à la première personne. Les utilisateurs peuvent sélectionner le pointeur en croix qui convient à leur environnement de jeu parmi quatre modèles différents. <ul style="list-style-type: none"> • Lorsque le moniteur est éteint ou entre en mode d'économie d'énergie, la fonction de pointeur en croix est automatiquement désactivée. 	
	Nombre de FPS	On	L'indicateur se trouve au coin supérieur gauche de l'écran, qui reflète la fréquence d'images réelle qui est reçue à l'entrée.
		Off	N'utilise pas la fonction de Nombre de FPS.
		 REMARQUE <ul style="list-style-type: none"> • Ne pas utiliser la fonction de Nombre de FPS et de Crosshair en même temps. 	
	Réinitialisation du jeu	Voulez-vous réinitialiser votre paramètre de jeu?	
		Non	Annule la sélection.
		Oui	Permet de rétablir les paramètres par défaut.

Menu > Ajuster Image		Description	
Ajuster Image	Luminosité	Ajustez la luminosité de l'écran.	
	Contraste	Ajustez le contraste de l'écran.	
	Netteté	Permet de régler la netteté de l'écran.	
	Gamma	Mode 1, Mode 2, Mode 3	Plus la valeur gamma est élevée, plus l'image devient sombre. De même, plus la valeur gamma est basse, plus l'image s'éclaircit.
		Mode 4	Si vous n'avez pas besoin de régler les paramètres de gamma, sélectionnez Mode 4.
	Températ.	Utilis.	L'utilisateur peut les personnaliser en rouge, vert ou bleu.
		Chaud	Permet d'ajouter du rouge à la couleur de l'écran.
		Moyen	Permet de définir la couleur de l'écran à mi-chemin entre le rouge et le bleu.
		Froid	Permet d'ajouter du bleu à la couleur de l'écran.
		Manuel	L'utilisateur peut régler finement la température de couleur.
	R/G/B	Vous pouvez personnaliser les couleurs de l'affichage à l'aide des options Rouge, Vert et Bleu .	
	Six Couleurs	Répond aux exigences de l'utilisateur pour les couleurs grâce au réglage du ton et de la saturation des six couleurs et à l'enregistrement de ces paramètres.	
		Teinte	Ajuste le ton de l'écran.
		Saturation	Règle la saturation des couleurs de l'écran. Plus la valeur est faible, moins les couleurs sont saturées et lumineuses. Plus la valeur est élevée, plus les couleurs sont saturées et foncées.
	Niveau Noir	Permet de définir le niveau de décalage (pour le mode HDMI uniquement). • Décalage : cette valeur sert de référence pour un signal vidéo ; il s'agit de la couleur la plus sombre que le moniteur peut afficher.	
Haut		Maintient le taux de contraste de l'écran actuel.	
Bas		Réduit les niveaux de noirs et augmente les niveaux des blancs dans le taux de contraste de l'écran actuel.	

Ajuster Image	DFC	On	Ajuste automatiquement la luminosité en fonction de l'écran.
		Off	Permet de désactiver la fonction DFC .
	Réinitialiser l'image	Voulez-vous réinitialiser les paramètres Image ?	
		Non	Annule la sélection.
		Oui	Permet de rétablir les paramètres par défaut.

Menu > Source d'entrée		Description	
Source d'entrée	Liste des entrées	Permet de sélectionner le mode d'entrée.	
	Format d'image	Permet de régler le format d'affichage.	
		Full Wide	Permet d'afficher la vidéo en grand écran, quelle que soit l'entrée du signal vidéo.
		Original	Permet d'afficher la vidéo en fonction du format d'affichage de l'entrée du signal vidéo.
	 REMARQUE		
	<ul style="list-style-type: none"> L'affichage peut paraître identique avec les options Full Wide et Original avec la résolution recommandée. (1 920 x 1 080) 		
	Basculement d'entrée auto	Lorsque le Commutateur d'entrée automatique est mis à On , l'affichage passe automatiquement à la nouvelle entrée lors de la connexion.	
		On	Permet d'activer le Basculement d'entrée auto .
Off		Permet de désactiver le Basculement d'entrée auto .	

Menu > Général		Description	
Général	Langue	Permet de définir la langue d'affichage du menu.	
	Touche définie 1	Vous pouvez personnaliser le menu principal afin d'accéder facilement à votre menu préféré. Touche définie 1 et Touche définie 2 afficheront à gauche/droite du menu principal.	
	Touche définie 2		
	SMART ENERGY SAVING	Haut	Permet d'économiser de l'énergie à l'aide de la fonction SMART ENERGY SAVING haute efficacité.
		Bas	Permet d'économiser de l'énergie à l'aide de la fonction SMART ENERGY SAVING basse efficacité.
		Off	Permet de désactiver la fonction SMART ENERGY SAVING.
		 REMARQUE <ul style="list-style-type: none"> La valeur des données d'économie d'énergie peut varier en fonction du panneau et des fournisseurs de panneau. Si vous réglez l'option SMART ENERGY SAVING sur Haut ou Bas, la luminosité du moniteur diminue ou augmente d'après la source. 	
	Témoin de fonctionnement	On	Le témoin de fonctionnement s'active automatiquement.
		Off	Le témoin de fonctionnement est éteint.
	Mode Économie d'énergie prolongée	Quand le Mode Économie d'énergie prolongée est activé, la consommation d'énergie est minimisée quand le moniteur est en mode veille.	
		On	Active la fonction Mode Économie d'énergie prolongée .
		Off	Désactive la fonction Mode Économie d'énergie prolongée .
	 REMARQUE <ul style="list-style-type: none"> Au moment où le mode Mode Économie d'énergie prolongée est Off, le moniteur éteint uniquement le rétroéclairage lorsque le moniteur est en mode veille. 		
Veille Automatique	Cette fonction éteint automatiquement le moniteur si aucun mouvement n'est détecté sur l'écran sur une période de temps donnée. Vous pouvez définir le délai pour la fonction d'arrêt automatique. (8H, 6H, 4H et Off)		

Général	Input Compatibility Version	Veuillez régler la Version de compatibilité d'entrée afin d'être compatible avec la version de l'appareil externe connecté.	
		HDMI	2.0/1.4 Si vous souhaitez utiliser le HDR, sélectionnez Version de compatibilité d'entrée pour 2.0.
		DisplayPort	1.4/1.2/1.1 Si vous souhaitez utiliser le HDR, sélectionnez Version de compatibilité d'entrée pour 1.4.
	Buzzer	Cette particularité vous permet de configurer le son produit par Buzzer lorsque votre moniteur s'allume.	
		On	Active le Buzzer du moniteur.
		Off	Désactive le Buzzer du moniteur.
	OSD Verrouiller	Cette fonction désactive la capacité de configuration et de réglage des menus.	
		On	Active la OSD Verrouiller .
		Off	Désactive OSD Verrouiller .
		 REMARQUE <ul style="list-style-type: none"> Toutes les fonctions sont désactivées à l'exception de Luminosité, Contraste dans la section Ajuster Image, Source d'entrée, OSD Verrouiller et Information dans la section Général. 	
	Information	L'affichage d'information sera montré le Temps d'utilisation total, Résolution .	
	Réinitialise	Voulez-vous réinitialiser les paramètres?	
		Non	Annule la sélection.
		Oui	Permet de rétablir les paramètres par défaut.

DÉPANNAGE

Rien n'est affiché à l'écran.	
Le cordon d'alimentation du moniteur est-il branché?	<ul style="list-style-type: none"> • Vérifiez que le cordon d'alimentation est correctement branché sur la prise de courant.
Le témoin de fonctionnement est-il allumé?	<ul style="list-style-type: none"> • Vérifiez la connexion du câble d'alimentation et appuyez sur le bouton d'alimentation.
L'appareil est-il sous tension? Le témoin de fonctionnement est-il blanc?	<ul style="list-style-type: none"> • Vérifiez que l'entrée connectée est activée (Menu > Source d'entrée).
Le témoin de fonctionnement clignote-t-il?	<ul style="list-style-type: none"> • Si le moniteur est en mode veille, déplacez la souris ou appuyez sur n'importe quelle touche du clavier pour activer l'affichage. • Vérifiez si l'ordinateur est allumé.
Le message L'écran n'est pas actuellement réglé sur la résolution recommandée. Si vous n'avez pas de vidéo ou si l'écran clignote, consultez le guide d'utilisation. s'affiche-t-il?	<ul style="list-style-type: none"> • Ce problème se produit lorsque les signaux transférés de l'ordinateur (carte graphique) excèdent la plage de fréquences horizontales ou verticales recommandée du moniteur. Reportez-vous à la section Caractéristiques du produit de ce manuel pour définir la fréquence appropriée.
Le message Pas de Signal s'affiche-t-il?	<ul style="list-style-type: none"> • Ce message apparaît lorsque le câble de signal est déconnecté ou manquant entre le PC et le moniteur. Vérifiez le câble et reconnectez-le.
Avez-vous installé le pilote de l'écran?	<ul style="list-style-type: none"> • Assurez-vous d'installer le pilote d'affichage à partir de notre site: http://www.lg.com. • Assurez-vous que la carte graphique prend en charge la fonction Plug and Play.

Certaines fonctions sont désactivées.	
Certaines des fonctions sont-elles indisponibles lorsque vous appuyez sur le bouton Menu?	<ul style="list-style-type: none"> • L'affichage à l'écran est verrouillé. Allez sur Menu > Général et définir OSD Verrouiller sur Off.

Une image reste affichée sur l'écran.

L'image reste-t-elle visible même lorsque le moniteur est éteint?

- L'affichage d'une image fixe pendant une durée prolongée peut endommager l'écran et provoquer cette image rémanente.
- Pour prolonger la durée de vie du moniteur, utilisez un économiseur d'écran.

L'affichage est instable et vacillant. / Les images affichées sur le moniteur laissent des traces ombragées.

Avez-vous sélectionné la résolution appropriée?

- Si vous avez sélectionné la résolution HDMI 1 080i 60/50 Hz (interlacée), il est possible que l'écran scintille. Modifiez la résolution à 1 080p ou réglez la résolution recommandée.

**REMARQUES**

- Fréquence verticale : Pour qu'une image s'affiche, l'écran doit être actualisé plusieurs dizaines de fois par seconde, comme une lampe fluorescente. Le nombre d'actualisations par seconde correspond à la fréquence verticale ou au taux de rafraîchissement. Cette valeur est exprimée en Hz.
- Fréquence horizontale : Le cycle horizontal correspond à la durée nécessaire à l'affichage d'une ligne horizontale. Si 1 est divisé par l'intervalle horizontal, le résultat obtenu correspond au nombre de lignes horizontales affichées par seconde. Cette valeur, exprimée en kHz, correspond à la fréquence horizontale.
- Assurez-vous que la résolution ou la fréquence de la carte graphique se trouve dans la plage autorisée par le moniteur, et que la résolution recommandée (optimale) est sélectionnée dans **Panneau de configuration > Affichage > Menu** dans Windows. (Les paramètres peuvent varier selon le système d'exploitation que vous utilisez.)
- Si la carte graphique n'est pas réglée à la résolution recommandée (optimale), il peut en résulter un texte flou, un écran sombre, une zone d'affichage tronquée ou un mauvais alignement de l'écran.
- Les méthodes de configuration des paramètres peuvent varier selon l'ordinateur ou le système d'exploitation, et certaines solutions peuvent ne pas être disponibles selon les performances de la carte graphique. Si c'est le cas, communiquez avec le fabricant de l'ordinateur ou de la carte graphique pour obtenir de l'aide.
- Certaines cartes graphiques peuvent ne pas prendre en charge la résolution 1 920 x 1 080. Si la résolution ne peut être affichée, communiquez avec le fabricant de votre carte graphique.

Les couleurs ne s'affichent pas normalement.	
L'affichage apparaît-il décoloré (16 couleurs)?	<ul style="list-style-type: none"> Sélectionnez le mode 24 bits (couleurs vraies) ou supérieur. Sous Windows, choisissez Panneau de configuration > Affichage > Menu > Qualité de couleur. (Les paramètres peuvent varier selon le système d'exploitation que vous utilisez.)
Les couleurs semblent-elles instables ou monochromes?	<ul style="list-style-type: none"> Vérifiez que le câble de signal est correctement connecté. Rebranchez le câble ou réinsérez la carte graphique de l'ordinateur.
L'écran affiche-t-il des points?	<ul style="list-style-type: none"> Lorsque vous utilisez le moniteur, il est possible que des points pixellisés (rouges, verts, bleus, blancs ou noirs) apparaissent à l'écran. Ce phénomène est normal sur un écran ACL. Il ne s'agit pas d'une erreur et cela n'a aucune incidence sur les performances du moniteur.

Aucun son en provenance du port pour casque.	
Les images affichées par l'intermédiaire du DP (DisplayPort) ou de l'entrée HDMI sont-elles sans son?	<ul style="list-style-type: none"> Assurez-vous que les connexions du port pour casque sont effectuées correctement. Essayez d'augmenter le volume avec le joystick. Définissez la sortie audio du PC sur le moniteur que vous utilisez : Sur la fenêtre Microsoft, allez dans Panneau de configuration > Matériel et audio > Son > définissez le moniteur comme périphérique par défaut. (Les paramètres peuvent varier selon le système d'exploitation que vous utilisez.)

CARACTÉRISTIQUES DU PRODUIT

24GS60F

Écran ACL	Profondeur des couleurs	Prise en charge de la couleur 8 bits.	
Résolution	Résolution max.	1 920 x 1 080 @ 180 Hz	
	Résolution recommandée	1 920 x 1 080 @ 180 Hz	
Sources d'alimentation	Type d'alimentation	19 V --- 1,6 A	
Adaptateur ca/cc	<p>Type ADS-45SQ-19-3 19032E, fabriqué par SHENZHEN HONOR ELECTRONIC Ou type ADS-45FSQ-19 19032EPG-1, fabriqué par SHENZHEN HONOR ELECTRONIC Ou type ADS-45FSQ-19 19032EPK-1, fabriqué par SHENZHEN HONOR ELECTRONIC Ou type ADS-45FSQ-19 19032EPCU-1, fabriqué par SHENZHEN HONOR ELECTRONIC Ou type ADS-45FSQ-19 19032EPBR-1, fabriqué par SHENZHEN HONOR ELECTRONIC Ou type ADS-45FSQ-19 19032EPI-1, fabriqué par SHENZHEN HONOR ELECTRONIC Ou type AD10550LF, fabriqué par PI Electronics (H.K.) Ltd. Ou type AD2138S20, fabriqué par PI Electronics (H.K.) Ltd. Ou type AD2138620, fabriqué par PI Electronics (H.K.) Ltd. Sortie : 19 V --- 1,7 A</p>		
Conditions environnementales	Conditions de fonctionnement	Température	de 0 °C à 40 °C (de 32 °F à 104 °F)
		Humidité	Moins de 80 %
	Entreposage	Température	de -20 °C à 60 °C (de -4 °F à 140 °F)
		Humidité	Moins de 85 %

Dimensions	Dimensions du moniteur (largeur x hauteur x profondeur)	
	Avec support	540,8 x 408,9 x 180,5 (mm) 21,2 x 16 x 7,1 (po)
	Sans support	540,8 x 323,8 x 42,8 (mm) 21,2 x 12,7 x 1,6 (po)
Poids (sans emballage)	Avec support	4,0 kg (8,8 lb)
	Sans support	3,5 kg (7,7 lb)

Ces caractéristiques peuvent être modifiées sans préavis.

Le symbole ~ signifie « courant alternatif », et le symbole --- signifie « courant continu ».

Le niveau de consommation électrique peut varier en fonction des conditions de fonctionnement et de la configuration du moniteur.

CARACTÉRISTIQUES DU PRODUIT

27GS60F

Écran ACL	Profondeur des couleurs	Prise en charge de la couleur 8 bits.
Résolution	Résolution max.	1 920 x 1 080 @ 180 Hz
	Résolution recommandée	1 920 x 1 080 @ 180 Hz
Sources d'alimentation	Type d'alimentation	19 V --- 2,0 A ou 19 V --- 1,7 A
Adaptateur ca/cc	<p>Type ADS-45SN-19-3 19040G, fabriqué par SHENZHEN HONOR ELECTRONIC Ou type ADS-45SQ-19-3 19040E, fabriqué par SHENZHEN HONOR ELECTRONIC Ou type ADS-45FSQ-19 19040EPG-1, fabriqué par SHENZHEN HONOR ELECTRONIC Ou type ADS-45FSQ-19 19040EPK-1, fabriqué par SHENZHEN HONOR ELECTRONIC Ou type ADS-45FSQ-19 19040EPCU-1, fabriqué par SHENZHEN HONOR ELECTRONIC Ou type ADS-45FSQ-19 19040EPBR-1, fabriqué par SHENZHEN HONOR ELECTRONIC Ou type AD10530LF, fabriqué par PI Electronics (H.K.) Ltd. Ou type AD2137S20, fabriqué par PI Electronics (H.K.) Ltd. Ou type AD2137620, fabriqué par PI Electronics (H.K.) Ltd. Sortie : 19 V --- 2,1 A</p>	
	<p>Type ADS-45SQ-19-3 19032E, fabriqué par SHENZHEN HONOR ELECTRONIC Or ADS-45FSQ-19 19032EPG-1, fabriqué par SHENZHEN HONOR ELECTRONIC Or ADS-45FSQ-19 19032EPK-1, fabriqué par SHENZHEN HONOR ELECTRONIC Or ADS-45FSQ-19 19032EPCU-1, fabriqué par SHENZHEN HONOR ELECTRONIC Or ADS-45FSQ-19 19032EPBR-1, fabriqué par SHENZHEN HONOR ELECTRONIC Or ADS-45FSQ-19 19032EPI-1, fabriqué par SHENZHEN HONOR ELECTRONIC Or AD10550LF, fabriqué par PI Electronics (H.K.) Ltd. Or AD2138S20, fabriqué par PI Electronics (H.K.) Ltd. Or AD2138620, fabriqué par PI Electronics (H.K.) Ltd. Sortie : 19 V --- 1,7 A</p>	

Conditions environnementales	Conditions de fonctionnement	Température	de 0 °C à 40 °C (de 32 °F à 104 °F)
		Humidité	Moins de 80 %
	Entreposage	Température	de -20 °C à 60 °C (de -4 °F à 140 °F)
		Humidité	Moins de 85 %
Dimensions	Dimensions du moniteur (largeur x hauteur x profondeur)		
	Avec support	614,2 x 454,2 x 224,8 (mm) 24,1 x 17,8 x 8,8 (po)	
	Sans support	614,2 x 364,8 x 51,7 (mm) 24,1 x 14,3 x 2,0 (po)	
Poids (sans emballage)	Avec support	5,8 kg (12,7 lb)	
	Sans support	5,1 kg (11,2 lb)	

Ces caractéristiques peuvent être modifiées sans préavis.

Le symbole ~ signifie « courant alternatif », et le symbole — signifie « courant continu ».

Le niveau de consommation électrique peut varier en fonction des conditions de fonctionnement et de la configuration du moniteur.

Mode de réglage d'usine

HDMI

Résolution	Fréquence horizontale (kHz)	Fréquence verticale (Hz)	Polarité (H/V)	Remarques
640 x 480	31,469	59,940	-/-	
800 x 600	37,879	60,317	+/+	
1 024 x 768	48,363	60,004	-/-	
1 280 x 1 024	79,976	75,025	+/+	
1 920 x 1 080	67,500	60,000	+/+	
1 920 x 1 080	67,500	60,000	+/+	Durée recommandé - Version de compatibilité d'entrée: 1.4
1 920 x 1 080	84,364	74,990	+/+	
1 920 x 1 080	137,260	119,982	+/+	
2 560 x 1 440	111,857	74,971	+/-	
1 920 x 1 080	166,587	143,981	+/-	
1 920 x 1 080	198,317	179,961	+/-	Durée recommandé - Version de compatibilité d'entrée: 2.0 (24GS60F)
1 920 x 1 080	205,918	179,998	+/-	Durée recommandé - Version de compatibilité d'entrée: 2.0 (27GS60F)

DP

Résolution	Fréquence horizontale (kHz)	Fréquence verticale (Hz)	Polarité (H/V)	Remarques
640 x 480	31,469	59,940	-/-	
800 x 600	37,879	60,317	+/+	
1 024 x 768	48,363	60,004	-/-	
1 280 x 1 024	79,976	75,025	+/+	
1 920 x 1 080	67,500	60,000	+/+	
1 920 x 1 080	67,500	60,000	+/+	
1 920 x 1 080	84,364	74,990	+/+	
2 560 x 1 440	111,857	74,971	+/-	
1 920 x 1 080	166,587	143,981	+/-	
1 920 x 1 080	198,317	179,961	+/-	Durée recommandé - Version de compatibilité d'entrée: 1.2 - Version de compatibilité d'entrée: 1.4 (24GS60F)
1 920 x 1 080	205,918	179,998	+/-	Durée recommandé - Version de compatibilité d'entrée: 1.2 - Version de compatibilité d'entrée: 1.4 (27GS60F)

Durée HDMI (vidéo)

Mode prédéfini	Fréquence horizontale (kHz)	Fréquence verticale (Hz)	Remarques
480P	31,5	60	
720P	45	60	
1 080P	67,5	60	
1 080P	135	120	Only HDMI 2.0 and HDMI Freesync

Voyant d'alimentation

Mode	Couleur du voyant
Mode activé	Rouge (Pendant quelques secondes)
Mode veille (Mode attente)	Éteint
Mode désactivé	Éteint

Beep Guide

Menu	lieu
Mode Jeu	1
Mode Jeu - Joueur 1	1 1
Mode Jeu - Joueur 2	1 2
Mode Jeu - FPS	1 3
Mode Jeu - RTS	1 4
Mode Jeu - Vive	1 5
Mode Jeu - Lecture	1 6
Mode Jeu - Effet HDR	1 7
Ajuster Jeu	2
Ajuster Jeu - FreeSync Premium / Adaptive-Sync	2 1
Ajuster Jeu - FreeSync Premium / Adaptive-Sync - Étendu	2 1 1
Ajuster Jeu - FreeSync Premium / Adaptive-Sync - Basique	2 1 2
Ajuster Jeu - FreeSync Premium / Adaptive-Sync - Off	2 1 3
Ajuster Jeu - Motion Blur Reduction	2 2
Ajuster Jeu - Motion Blur Reduction - On	2 2 1
Ajuster Jeu - Motion Blur Reduction - Off	2 2 2
Ajuster Jeu - Contrôle des noirs	2 3
Ajuster Jeu - Contrôle des noirs	2 3 1 Glisseur
Ajuster Jeu - Temps de Réponse	2 4

Menu	lieu
Ajuster Jeu - Temps de Réponse - Plus Rapide	2 4 1
Ajuster Jeu - Temps de Réponse - Rapide	2 4 2
Ajuster Jeu - Temps de Réponse - Normal	2 4 3
Ajuster Jeu - Temps de Réponse - Off	2 4 4
Ajuster Jeu - Crosshair	2 5
Ajuster Jeu - Crosshair - Croix Rouge	2 5 1
Ajuster Jeu - Crosshair - Croix verte	2 5 2
Ajuster Jeu - Crosshair - Point rouge	2 5 3
Ajuster Jeu - Crosshair - Point vert	2 5 4
Ajuster Jeu - Crosshair - Off	2 5 5
Ajuster Jeu - Nombre de FPS	2 6
Ajuster Jeu - Nombre de FPS - On	2 6 1
Ajuster Jeu - Nombre de FPS - Off	2 6 2
Ajuster Jeu - Réinitialisation du jeu	2 7
Ajuster Jeu - Réinitialisation du jeu - Non	2 7 1
Ajuster Jeu - Réinitialisation du jeu - Oui	2 7 2
Ajuster Image	3
Ajuster Image - Luminosité	3 1
Ajuster Image - Luminosité	3 1 1 Glisseur
Ajuster Image - Contraste	3 2

Menu	lieu
Ajuster Image - Contraste	3 2 1 Glisseur
Ajuster Image - Netteté	3 3
Ajuster Image - Netteté	3 3 1 Glisseur
Ajuster Image - Gamma	3 4
Ajuster Image - Gamma - Mode 1	3 4 1
Ajuster Image - Gamma - Mode 2	3 4 2
Ajuster Image - Gamma - Mode 3	3 4 3
Ajuster Image - Gamma - Mode 4	3 4 4
Ajuster Image - Températ.	3 5
Ajuster Image - Températ. - Utilis.	3 5 1
Ajuster Image - Températ. - Chaud	3 5 2
Ajuster Image - Températ. - Moyen	3 5 3
Ajuster Image - Températ. - Froid	3 5 4
Ajuster Image - Températ. - Manuel	3 5 5
Ajuster Image - Températ. - Manuel	3 5 5 1 Glisseur
Ajuster Image - R/G/B	3 6
Ajuster Image - R/G/B - Rouge	3 6 1 Glisseur
Ajuster Image - R/G/B - Vert	3 6 2 Glisseur

Menu	lieu
Ajuster Image - R/G/B - Bleu	3 6 3 Glisseur
Ajuster Image - Six Couleurs	3 7
Ajuster Image - Six Couleurs - Rouge_Teinte	3 7 1 Glisseur
Ajuster Image - Six Couleurs - Rouge_Saturation	3 7 2 Glisseur
Ajuster Image - Six Couleurs - Vert_Teinte	3 7 3 Glisseur
Ajuster Image - Six Couleurs - Vert_Saturation	3 7 4 Glisseur
Ajuster Image - Six Couleurs - Bleu_Teinte	3 7 5 Glisseur
Ajuster Image - Six Couleurs - Bleu_Saturation	3 7 6 Glisseur
Ajuster Image - Six Couleurs - Cyan_Teinte	3 7 7 Glisseur
Ajuster Image - Six Couleurs - Cyan_Saturation	3 7 8 Glisseur
Ajuster Image - Six Couleurs - Magenta_Teinte	3 7 9 Glisseur
Ajuster Image - Six Couleurs - Magenta_Saturation	3 7 10 Glisseur
Ajuster Image - Six Couleurs - Jaune_Teinte	3 7 11 Glisseur
Ajuster Image - Six Couleurs - Jaune_Saturation	3 7 12 Glisseur
Ajuster Image - Niveau Noir	3 8
Ajuster Image - Niveau Noir - Haut	3 8 1

Menu	lieu
Ajuster Image - Niveau Noir - Bas	3 8 2
Ajuster Image - DFC	3 9
Ajuster Image - DFC - On	3 9 1
Ajuster Image - DFC - Off	3 9 2
Ajuster Image - Réinitialiser l'image	3 10
Ajuster Image - Réinitialiser l'image - Non	3 10 1
Ajuster Image - Réinitialiser l'image - Oui	3 10 2
Source d'entrée	4
Source d'entrée - Liste des entrées	4 1
Source d'entrée - Liste des entrées - HDMI	4 1 1
Source d'entrée - Liste des entrées - DisplayPort	4 1 2
Source d'entrée - Format d'image	4 2
Source d'entrée - Format d'image - Full Wide	4 2 1
Source d'entrée - Format d'image - Original	4 2 2
Source d'entrée - Basculement d'entrée auto	4 3
Source d'entrée - Basculement d'entrée auto - On	4 3 1
Source d'entrée - Basculement d'entrée auto - Off	4 3 2
Général	5
Général - Langue	5 1
Général - Langue - Anglais	5 1 1
Général - Langue - Allemand	5 1 2

Menu	lieu
Général - Langue - Français	5 1 3
Général - Langue - Espanol	5 1 4
Général - Langue - Italien	5 1 5
Général - Langue - Suédois	5 1 6
Général - Langue - Finlandais	5 1 7
Général - Langue - Portugais	5 1 8
Général - Langue - Portugais (Brésil)	5 1 9
Général - Langue - Polonais	5 1 10
Général - Langue - Russe	5 1 11
Général - Langue - Grec	5 1 12
Général - Langue - Ukrainien	5 1 13
Général - Langue - Chinois	5 1 14
Général - Langue - Chinois traditionnel	5 1 15
Général - Langue - Japonais	5 1 16
Général - Langue - Coréen	5 1 17
Général - Touche définie 1	5 2
Général - Touche définie 1 - Source d'entrée	5 2 1
Général - Touche définie 1 - Mode Jeux	5 2 2
Général - Touche définie 1 - Crosshair	5 2 3
Général - Touche définie 1 - Contrôle des noirs	5 2 4
Général - Touche définie 1 - Temps de Réponse	5 2 5
Général - Touche définie 1 - Nombre de FPS	5 2 6
Général - Touche définie 2	5 3

Menu	lieu
Général - Touche définie 2 - Source d'entrée	5 3 1
Général - Touche définie 2 - Mode Jeu	5 3 2
Général - Touche définie 2 - Crosshair	5 3 3
Général - Touche définie 2 - Contrôle des noirs	5 3 4
Général - Touche définie 2 - Temps de Réponse	5 3 5
Général - Touche définie 2 - Nombre de FPS	5 3 6
Général - SMART ENERGY SAVING	5 4
Général - SMART ENERGY SAVING - Haut	5 4 1
Général - SMART ENERGY SAVING - Bas	5 4 2
Général - SMART ENERGY SAVING - Off	5 4 3
Général - Témoin de fonctionnement	5 5
Général - Témoin de fonctionnement - On	5 5 1
Général - Témoin de fonctionnement - Off	5 5 2
Général - Mode Économie d'énergie prolongée	5 6
Général - Mode Économie d'énergie prolongée - On	5 6 1
Général - Mode Économie d'énergie prolongée - Off	5 6 2
Général - Veille Automatique	5 7
Général - Veille Automatique - 8H	5 7 1
Général - Veille Automatique - 6H	5 7 2
Général - Veille Automatique - 4H	5 7 3
Général - Veille Automatique - Off	5 7 4

Menu	lieu
Général - Input Compatibility Version	5 8
Général - Input Compatibility Version(HDMI) - 2.0	5 8 1
Général - Input Compatibility Version(HDMI) - 1.4	5 8 2
Général - Input Compatibility Version(Displayport) - 1.4	5 8 1
Général - Input Compatibility Version(Displayport) - 1.2	5 8 2
Général - Input Compatibility Version(Displayport) - 1.1	5 8 3
Général - Buzzer	5 9
Général - Buzzer - On	5 9 1
Général - Buzzer - Off	5 9 2
Général - OSD Verrouiller	5 10
Général - OSD Verrouiller - On	5 10 1
Général - OSD Verrouiller - Off	5 10 2
Général - Information	5 11
Général - Réinitialise	5 12
Général - Réinitialise - Non	5 12 1
Général - Réinitialise - Oui	5 12 2

GARANTIE LIMITÉE (CANADA)

LES TERMES ET CONDITIONS COMPLÈTES DE LA GARANTIE LIMITÉE DU PRODUIT SE TROUVENT SUR https://www.lg.com/ca_fr/ OU DANS VOTRE DOCUMENT DE GARANTIE.

AVIS D'ARBITRAGE : LA PRÉSENTE GARANTIE LIMITÉE CONTIENT UNE DISPOSITION RELATIVE À L'ARBITRAGE STIPULANT QUE VOUS ET LG DEVEZ RÉSOUDRE TOUT DIFFÉREND PAR ARBITRAGE PLUTÔT QUE DEVANT UN TRIBUNAL, À MOINS QUE LES LOIS DE VOTRE PROVINCE OU TERRITOIRE NE LE PERMETTENT PAS OU, DANS LE CAS D'AUTRES JURIDICTIONS, SI VOUS CHOISISSEZ DE VOUS RETIRER. PRÉCISONS QUE CETTE DISPOSITION D'ARBITRAGE N'EST PAS APPLICABLE AUX CONSOMMATEURS QUI RÉSIDENT EN ONTARIO ET AU QUÉBEC. EN ARBITRAGE, LES RECOURS COLLECTIFS ET LES PROCÈS DEVANT JURY NE SONT PAS AUTORISÉS. VEUILLEZ CONSULTER LA SECTION INTITULÉE « PROCÉDURE DE RÈGLEMENT DES DIFFÉRENDS » CI-DESSOUS.

• **AVIS DE NON-RESPONSABILITÉ :**

SI VOUS ÊTES UN CONSOMMATEUR SOUMIS À LA LOI SUR LA PROTECTION DU CONSOMMATEUR DU QUÉBEC ET DE L'ONTARIO, L'EXCLUSION DE GARANTIES CONTENUE DANS CETTE SECTION N'EXCLUT PAS NI NE LIMITE LES DROITS ET RECOURS QUE VOUS POUVEZ AVOIR EN VERTU DE CETTE LOI, Y COMPRIS LE DROIT DE PRÉSENTER UNE RÉCLAMATION EN VERTU DE L'UNE DES GARANTIES LÉGALES.

PROCÉDURE DE RÈGLEMENT DES DIFFÉRENDS :

SAUF LÀ OÙ LA LOI L'INTERDIT (Y COMPRIS EN CE QUI CONCERNE LES CONSOMMATEURS DU QUÉBEC ET DE L'ONTARIO), TOUS LES DIFFÉRENDS ENTRE VOUS ET LG DÉCOULANT OU SE RAPPORTANT DE QUELQUE MANIÈRE QUE CE SOIT À CETTE GARANTIE LIMITÉE OU AU PRODUIT SERONT RÉSOLUS EXCLUSIVEMENT PAR ARBITRAGE EXÉCUTOIRE, ET NON DEVANT UN TRIBUNAL DE DROIT COMMUN. SAUF LÀ OÙ LA LOI L'INTERDIT (Y COMPRIS EN CE QUI CONCERNE LES CONSOMMATEURS DU QUÉBEC ET DE L'ONTARIO), VOUS ET LG RENONCEZ IRRÉVOCABLEMENT AU DROIT À UN PROCÈS DEVANT JURY ET À INTENTER OU À PARTICIPER À UN RECOURS COLLECTIF.

Définitions. Aux fins du présent article, « LG » désigne LG Electronics Canada inc., ses sociétés mères, filiales et sociétés affiliées, et leurs dirigeants, employés, administrateurs, agents, bénéficiaires, prédécesseurs titulaires des mêmes droits, successeurs, cessionnaires et fournisseurs; « différend » ou « réclamation » désignent tout différend ou litige ou toute réclamation de quelque nature que ce soit (qu'elle soit fondée sur un contrat, délit, statut, règlement, ordonnance, fraude, fausse déclaration ou toute autre théorie juridique ou équitable) liés de quelque manière que ce soit à la vente, à l'état ou au rendement du produit ou à la présente garantie limitée, ou découlant de ceux-ci.

Avis de différend. Dans l'éventualité où vous avez l'intention d'engager une procédure d'arbitrage, vous devez d'abord aviser LG par écrit au moins 30 jours avant le début de l'arbitrage en envoyant une lettre à l'attention de l'équipe juridique de LGECL au 20, Norelco Drive, North York (Ontario), Canada, M9L 2X6 (l'« avis de différend »). Vous et LG acceptez de discuter en toute bonne foi dans le but de régler votre réclamation à l'amiable. L'avis doit indiquer votre nom, adresse et numéro de téléphone, identifier le produit faisant l'objet de la réclamation et décrire la nature de la réclamation ainsi que le redressement demandé. Si vous et LG ne parvenez pas à résoudre le différend dans les 30 jours suivant la réception par LG de l'avis de différend, le différend sera résolu par un arbitrage exécutoire conformément à la procédure décrite dans les présentes. Vous et LG

convenez tous deux que, pendant la procédure d'arbitrage, les modalités (y compris tout montant) de toute offre de règlement faite par vous ou LG ne seront pas divulguées à l'arbitre jusqu'à ce que l'arbitre tranche le différend.

Accord sur l'arbitrage exécutoire et renonciation à un recours collectif. À défaut de résoudre le différend au cours de la période de 30 jours suivant la réception par LG de l'avis de différend, vous et LG acceptez de résoudre toute réclamation entre vous et LG uniquement par arbitrage exécutoire sur une base individuelle, à moins que vous choisissiez de vous retirer, comme il est indiqué ci-dessous, ou que vous résidiez dans une province ou un territoire qui empêche la pleine application de cette clause dans les circonstances des réclamations en question (dans ce cas, si vous êtes un consommateur, cette clause ne s'appliquera que si vous acceptez expressément l'arbitrage). Dans la mesure permise par la loi applicable, tout différend entre vous et LG ne doit pas être combiné ou consolidé avec un différend impliquant le produit ou la réclamation de toute autre personne ou entité.

Plus précisément, sans limitation de ce qui précède, sauf dans la mesure où une telle interdiction n'est pas permise par la loi, tout différend entre vous et LG ne pourra en aucun cas se poursuivre sous forme de recours collectif ou d'action dérivée. Au lieu de l'arbitrage, l'une ou l'autre des parties peut tenter une demande en justice auprès de la Cour des petites créances, mais cette demande auprès de la Cour des petites créances ne peut être intentée sous forme de recours collectif ou d'action dérivée, sauf dans la mesure où une telle interdiction n'est pas autorisée par la loi dans votre province ou territoire de compétence pour une réclamation en cause entre vous et LG.

Cette disposition ne s'applique pas aux consommateurs de l'Ontario et du Québec. Conformément à la législation provinciale, le consommateur et LG peuvent convenir de résoudre le différend en utilisant toute procédure disponible, y compris en intentant une action devant les tribunaux compétents de ces provinces.

Règles et procédures d'arbitrage. Pour engager l'arbitrage d'une réclamation, une demande écrite d'arbitrage doit être soumise par vous ou LG. L'arbitrage sera privé et confidentiel, et se déroulera sur une base simplifiée et accélérée devant un arbitre unique choisi par les parties en vertu de la loi et des règles provinciales ou territoriales sur l'arbitrage commercial de la province ou du territoire où vous résidez. Vous devez également envoyer une copie de votre demande écrite à LG à l'adresse LG Electronics, Canada, Inc., Attn: Legal Department- Arbitration, 20, Norelco Drive, North York (Ontario), M9L 2X6. Cette disposition relative à l'arbitrage est régie par la législation provinciale ou territoriale applicable en matière d'arbitrage commercial. Pour les consommateurs de l'Ontario et du Québec, la législation applicable en matière d'arbitrage ne s'applique que si les consommateurs acceptent de soumettre le litige à l'arbitrage. Un jugement peut être rendu sur décision de l'arbitre devant tout tribunal compétent. Toute question doit être tranchée par l'arbitre, à l'exception des questions relatives à la portée et à l'applicabilité de la disposition relative à l'arbitrage et à l'arbitrabilité du différend, qui doivent être tranchées par la cour. L'arbitre est lié par les modalités de cette disposition.

Loi applicable. La loi de votre province ou territoire d'achat régira cette garantie limitée et tout différend entre vous et LG, sauf dans la mesure où cette loi est remplacée ou qu'elle entre en conflit avec la loi fédérale, provinciale ou territoriale applicable. Si l'arbitrage n'est pas autorisé pour régler une réclamation, une poursuite, un différend ou un litige vous opposant à LG, les deux parties s'en remettront à la compétence exclusive des tribunaux de votre province ou territoire d'achat pour le règlement de la réclamation, de la poursuite, du différend ou du litige qui vous oppose.

Coûts/frais. Vous n'avez pas besoin de payer des frais pour engager l'arbitrage. Dès réception de votre demande écrite d'arbitrage, LG réglera rapidement tous les frais de dépôt à l'arbitrage, à moins que vous réclamiez plus de 25 000 \$ en dommages-intérêts, et dans ce cas, le paiement de ces frais sera régi par les règles d'arbitrage applicables. Sauf

indication contraire aux présentes, LG paiera tous les frais de dépôt, d'administration et d'arbitrage pour tout arbitrage engagé conformément aux règles d'arbitrage applicables et de cette disposition relative à l'arbitrage. Si vous obtenez gain de cause dans l'arbitrage, LG paiera les frais et honoraires de vos avocats, dans la mesure où ils sont raisonnables, en tenant compte de certains facteurs, y compris, mais sans s'y limiter, le montant de l'achat et de la réclamation. Nonobstant ce qui précède, si la loi applicable permet d'accorder une indemnité raisonnable de frais et d'honoraires d'avocats, l'arbitre peut l'accorder dans la même mesure qu'un tribunal. Si l'arbitre estime que votre réclamation ou que la mesure réparatoire demandée dans la réclamation est frivole ou qu'elle se base sur des motifs déplacés (déterminés par les normes énoncées dans les lois applicables), alors le paiement de tous les frais d'arbitrage sera régi par les règles d'arbitrage applicables. Dans un tel cas, vous convenez de rembourser LG pour toutes les sommes déjà versées par l'entreprise, sommes que vous seriez autrement dans l'obligation de payer en vertu des règles d'arbitrage applicables. Sauf indication contraire, LG renonce à tous les droits qu'elle pourrait avoir relativement à la réclamation de frais et honoraires d'avocats si LG prévaut lors de l'arbitrage.

Audiences et emplacement. Si votre réclamation est de 25 000 \$ ou moins, vous pouvez choisir que l'arbitrage soit mené seulement (1) sur la base des documents soumis à l'arbitre, (2) par l'intermédiaire d'une audience téléphonique, ou (3) par l'intermédiaire d'une audience en personne, tel qu'il est établi par les règles d'arbitrage applicables. Si votre réclamation est supérieure à 25 000 \$, le droit à une audience sera déterminé par les règles d'arbitrage applicables. Toute audience d'arbitrage en personne se tiendra au lieu d'arbitrage le plus proche et le plus pratique pour les deux parties, dans la province ou le territoire où vous résidez, à moins que vous et LG conveniez d'un autre lieu ou d'un arbitrage téléphonique.

Divisibilité et renoncement. Si une partie de la présente garantie limitée (y compris les présentes procédures d'arbitrage) est inapplicable, les autres dispositions resteront pleinement en vigueur dans la mesure maximale autorisée par la loi applicable. Si LG ne parvient pas à faire respecter strictement toute disposition de la présente garantie limitée (y compris les présentes procédures d'arbitrage), cela ne signifie pas que LG a l'intention de renoncer ou a renoncé à toute disposition ou partie de la présente garantie limitée.

Option de retrait. La disposition d'arbitrage stipule que vous et LG devez résoudre tout différend par arbitrage exécutoire plutôt que devant un tribunal, à moins que les lois de votre province ou territoire ne le permettent pas, ou, dans le cas d'autres systèmes juridiques, si vous choisissez de vous retirer. Cette disposition d'arbitrage ne s'applique pas aux consommateurs de l'Ontario et du Québec.

Pour les personnes qui relèvent des dispositions relatives à l'arbitrage obligatoire, vous pouvez choisir de vous retirer de la présente procédure de résolution des différends. Si vous choisissez de vous retirer, ni vous ni LG ne pouvez obliger l'autre partie à participer à une procédure d'arbitrage. Pour vous retirer, vous devez envoyer un avis à LG dans les 30 jours civils à compter de la date d'achat du produit par le premier acheteur (i) en envoyant un courriel à optout@lge.com avec pour objet : « Retrait de l'arbitrage » ou (ii) en composant le 1 800 980-2973. Vous devez indiquer dans le courriel de retrait ou fournir par téléphone : (a) votre nom et adresse; (b) la date à laquelle le produit a été acheté; (c) le nom de modèle du produit ou le numéro de modèle; et (d) le numéro de série (le numéro de série se trouve (i) sur le produit ou (ii) en ligne en vous rendant au https://www.lg.com/ca_fr/trouvermodele_serie/).

Si vous vous prévalez de l'option de retrait, la loi de votre province ou territoire de résidence régira cette garantie limitée et tout litige entre vous et LG, sauf dans la mesure où cette loi est remplacée ou qu'elle entre en conflit avec la loi fédérale, provinciale ou territoriale applicable. Si l'arbitrage n'est pas autorisé pour régler une réclamation, une poursuite, un différend ou un litige vous opposant à LG, les deux parties acceptent de s'en remettre à la compétence exclusive des tribunaux de votre province ou territoire de résidence pour le règlement de la réclamation, de la poursuite, du différend ou du litige qui vous oppose.

Vous pouvez uniquement vous retirer de la procédure de résolution des différends de la manière décrite ci-dessus (c'est-à-dire par courriel ou par téléphone); aucune autre forme d'avis ne sera valable pour vous retirer de la procédure de résolution des différends. Le retrait de cette procédure de résolution des différends n'aura aucune incidence sur la couverture de la garantie limitée, et vous continuerez de profiter de tous les avantages de cette dernière. Si vous conservez ce produit et ne vous retirez pas de la procédure, vous acceptez toutes les conditions de la disposition relative à l'arbitrage décrites ci-dessus.

Conflit de modalités. En cas de conflit ou d'incompatibilité entre les modalités de la présente garantie limitée et du contrat de licence d'utilisateur final (« CLUF ») en ce qui concerne le règlement des différends, les modalités de la présente garantie limitée contrôlent et régissent les droits et obligations des parties et ont préséance sur le CLUF.



Déclaration de conformité du fournisseur

Nom de commerce	LG
Partie responsable	LG Electronics USA, Inc.
Adresse	111 Sylvan Avenue, North Building, Englewood Cliffs, NJ 07632
E-mail	lg.environmental@lge.com

Le modèle et le numéro de série du produit se trouvent au dos et sur un côté du produit.
Enregistrez-les ci-dessous dans le cas où vous avez besoin du service.

Modèle _____

N° de série _____