

MANUEL D'UTILISATION

# MONITEUR IPS À DEL

(Moniteur à DEL\*)

\* Les moniteurs à DEL de LG sont des moniteurs ACL avec rétroéclairage à DEL.  
Veuillez lire ce manuel attentivement avant d'utiliser l'appareil.

34UM88  
34UM88C  
34UB88

# SOMMAIRE

## LICENCE ----- 3

## ASSEMBLAGE ET PRÉPARATION ----- 4

- Composition du produit ----- 4
- Pilotes et logiciels pris en charge ----- 5
- Description du produit et des boutons ----- 6
  - Comment utiliser le bouton du joystick
  - Connecteur d'entrée
- Déplacer et soulever le moniteur ----- 8
- Installation du moniteur ----- 9
  - Assemblage du support
  - Installation sur un bureau
  - Réglage de la hauteur du support
  - Réglage de l'inclinaison
  - Rangement des câbles
  - Utilisation du verrou Kensington
  - Installation du support mural
  - Installation au mur

## UTILISATION DU MONITEUR ----- 14

- Connexion à un PC ----- 14
  - Connexion HDMI
  - Connexion DisplayPort
  - Connexion Thunderbolt
- Connexion aux périphériques AV ----- 16
  - Connexion HDMI
- Connectez un périphérique ----- 16
  - Connexion au PC par câble USB
  - Raccordement d'un casque

## PARAMÈTRES UTILISATEUR ----- 18

- Activation du menu principal ----- 18
  - Fonctions du menu principal
- Paramètres utilisateur ----- 19
  - Paramètres du menu
  - Configuration Rapide
  - PBP
  - Image
  - Son
  - Général
  - Réinitialise

## RÉSOLUTION DES PROBLÈMES ----- 29

## CARACTÉRISTIQUES DU PRODUIT -- 31

- Mode de réglage d'usine ----- 33
- Durée HDMI (vidéo) ----- 34
- Témoin de fonctionnement ----- 34

# LICENCE

Chaque modèle dispose de licences différentes. Consultez le site [www.lg.com](http://www.lg.com) pour en savoir plus sur les licences.



The terms HDMI and HDMI High-Definition Multimedia Interface, and the HDMI Logo are trademarks or registered trademarks of HDMI Licensing LLC in the United States and other countries.



VESA, le logo VESA, le logo DisplayPort Compliance et le logo DisplayPort Compliance pour les sources Dual-mode sont des marques déposées de Video Electronics Standards Association.



MaxxAudio et toutes les marques commerciales complémentaires MAXX sont des marques ou des marques déposées de Waves Audio Ltd.

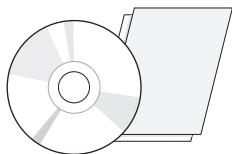


The SuperSpeed USB Trident logo is a registered trademark of USB Implementers Forum, Inc.

# ASSEMBLAGE ET PRÉPARATION

## Composition du produit

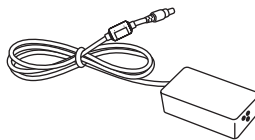
Veillez vérifier que tous les éléments sont bien présents dans l'emballage avant d'utiliser le produit. S'il manque des éléments, contactez le revendeur auprès duquel vous avez acheté le produit. Notez bien que le produit et les éléments qui l'accompagnent peuvent avoir un aspect différent de ceux de l'illustration.



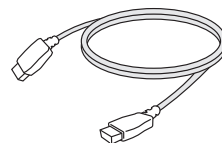
CD (Manuel de l'utilisateur /  
Logiciel / Guides) / Cartes



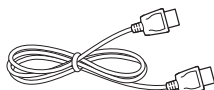
Cordon d'alimentation



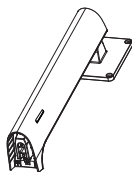
Adaptateur ca/cc



Câble HDMI



Câble DisplayPort



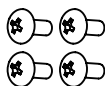
Corps du support



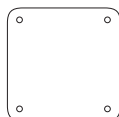
Base du support



Serre-câbles



4 vis  
(M4 x L12)



Film clair

### ATTENTION

- Veillez à toujours utiliser des composants de la marque afin d'assurer la sécurité et les performances du produit.
- La garantie du produit ne couvre pas les dommages ou les blessures causés par l'utilisation de composants contrefaits.
- Nous vous recommandons d'utiliser les composants fournis.
- Si vous utilisez des câbles génériques non certifiés par LG, l'écran risque de ne rien afficher ou de subir des bruits de l'image.

### REMARQUES

- Les composants peuvent différer de l'illustration.
- Les informations et caractéristiques contenues dans ce manuel peuvent être modifiées sans préavis, dans le but d'améliorer les performances du produit.
- Pour l'achat d'accessoires en option, adressez-vous à un magasin de matériel électronique, rendez-vous sur un site d'achat en ligne ou contactez le revendeur auprès duquel vous avez acheté ce produit.
- Le cordon d'alimentation fourni peut différer selon les régions.

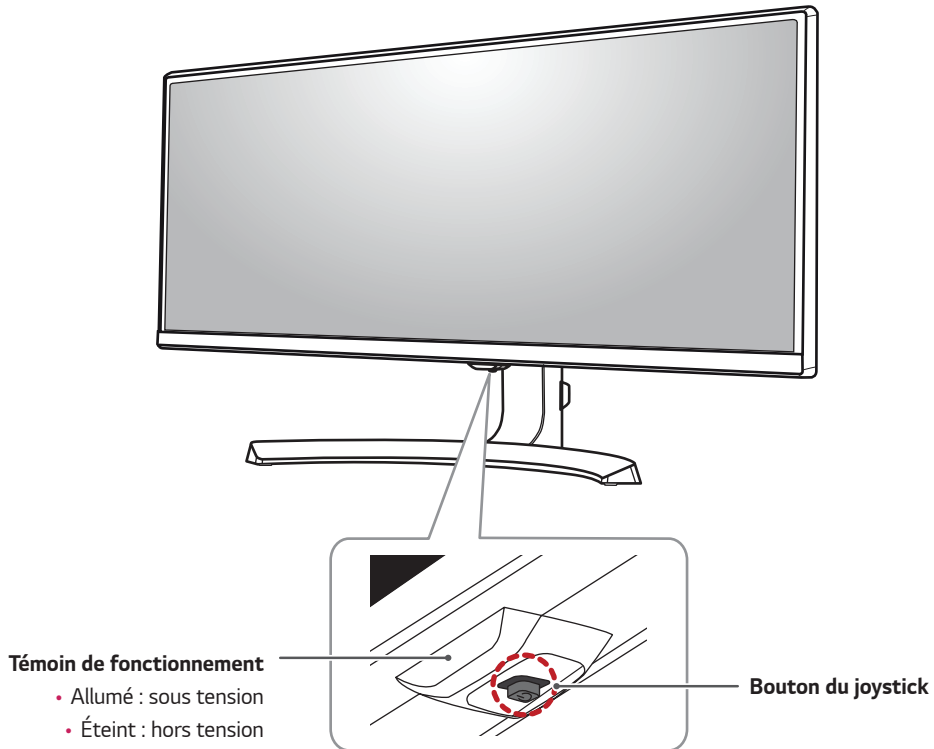
## Pilotes et logiciels pris en charge

Vérifiez les pilotes et les logiciels pris en charge par votre produit et reportez-vous aux guides sur le CD inclus dans l'emballage.

Pilotes et logiciels	Priorité d'installation	34UM88, 34UB88	34UM88C
<b>Pilote du moniteur</b>	Recommandé	O	O
<b>Pilote ASM</b>	Requis	O	X
<b>OnScreen Control</b>	Recommandé	O	O
<b>Dual Controller</b>	Facultatif	O	O
<b>TRUE COLOR PRO</b>	Facultatif	O	O

- Requis et recommandé : Vous pouvez télécharger et installer la plus récente version à partir du CD inclus ou du site Web LGE ([www.lg.com](http://www.lg.com)).
- Facultatif : Vous pouvez télécharger et installer la plus récente version à partir du site Web LGE ([www.lg.com](http://www.lg.com)).

## Description du produit et des boutons



## Comment utiliser le bouton du joystick

Vous pouvez facilement contrôler les fonctions du moniteur en appuyant sur le bouton du joystick ou en le déplaçant vers la gauche/droite avec le doigt.

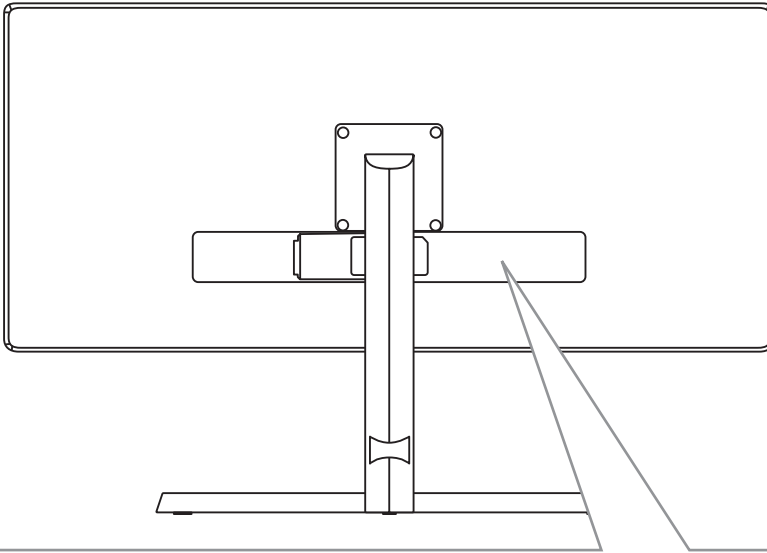
### Fonctions de base

		<b>Marche</b>	Appuyez une fois sur le bouton du joystick pour allumer le moniteur.
		<b>Arrêt</b>	Appuyez de façon prolongée sur le bouton du joystick pour éteindre le moniteur.
		<b>Contrôle du volume</b>	Vous pouvez régler le volume en déplaçant le bouton du joystick vers la gauche/droite.

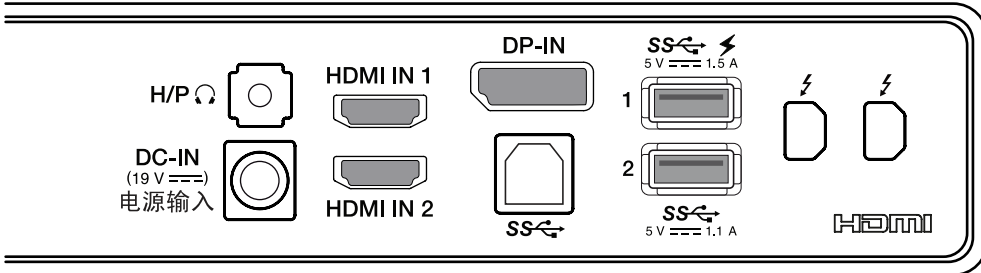
### ! REMARQUE

- Le bouton du joystick se trouve en bas du moniteur.

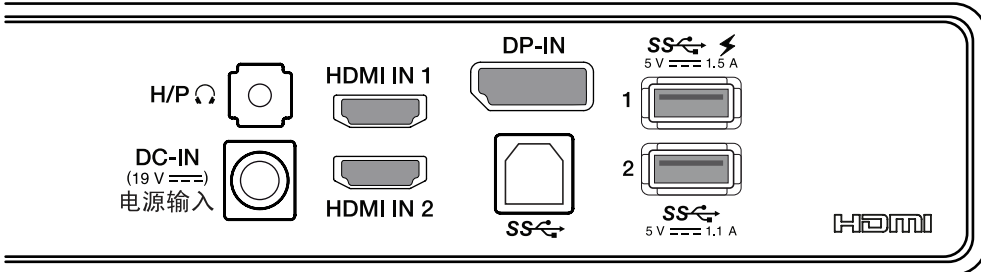
# Connecteur d'entrée



## 34UM88, 34UB88



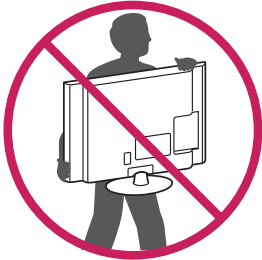
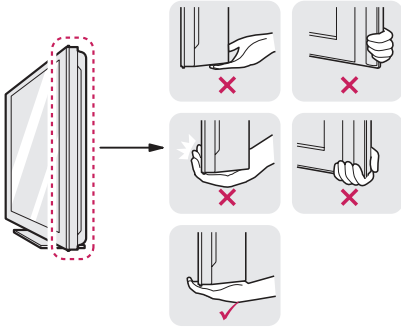
## 34UM88C



## Déplacer et soulever le moniteur

Si vous souhaitez déplacer ou soulever le moniteur, suivez ces instructions pour éviter de le rayer ou de l'endommager afin d'assurer un déplacement sans danger, quelle que soit sa forme ou sa taille.

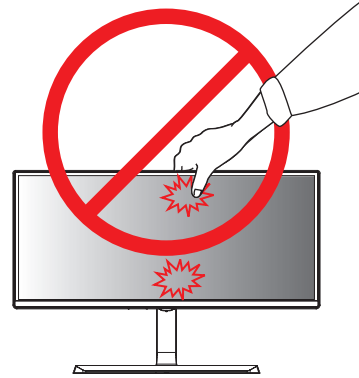
- Il est recommandé d'installer le moniteur dans sa boîte ou son emballage d'origine avant d'essayer de le déplacer.
- Avant de déplacer ou de soulever le moniteur, débranchez le cordon d'alimentation et tous les autres câbles.
- Maintenez fermement le moniteur par le bas et le côté du cadre. Ne maintenez pas le panneau directement.



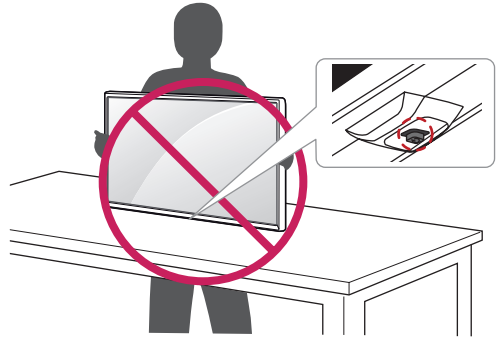
- Lorsque vous manipulez le moniteur, tenez-le face loin de vous afin de vous assurer de ne pas l'égratigner.
- Lorsque vous transportez le moniteur, ne l'exposez pas à des secousses ou à des vibrations excessives.
- Lorsque vous déplacez le moniteur, maintenez-le à la verticale, ne le tournez jamais latéralement et ne l'inclinez pas sur le côté.

## ⚠ ATTENTION

- Évitez autant que possible de toucher l'écran du moniteur.
  - Vous risqueriez d'endommager l'écran ou certains pixels qui permettent de composer l'image.



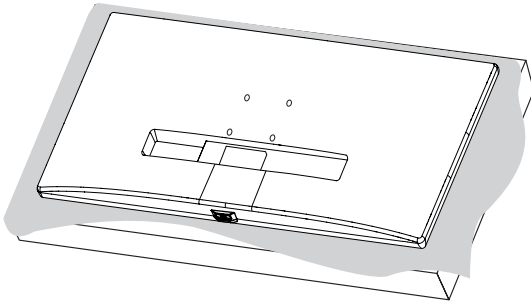
- Si vous utilisez le panneau du moniteur sans la base du support, le bouton du joystick pourrait rendre le moniteur instable ou le faire tomber, ce qui pourrait endommager le moniteur ou vous blesser. Cela pourrait également entraîner des dysfonctionnements du bouton du joystick.



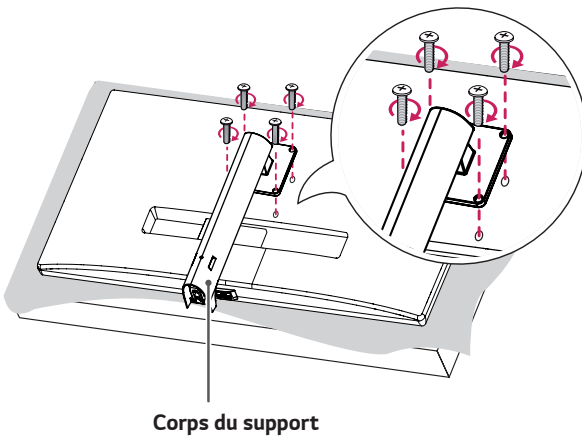
## Installation du moniteur

### Assemblage du support

1

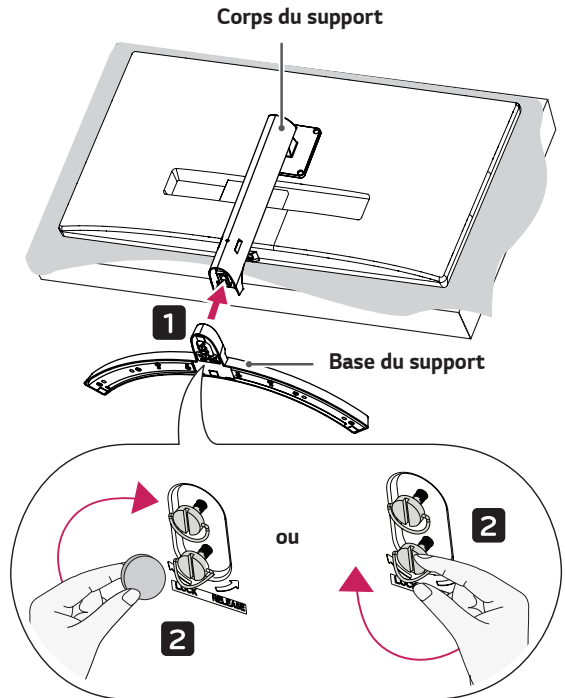


2



Corps du support

3



Corps du support

Base du support

### ⚠ ATTENTION

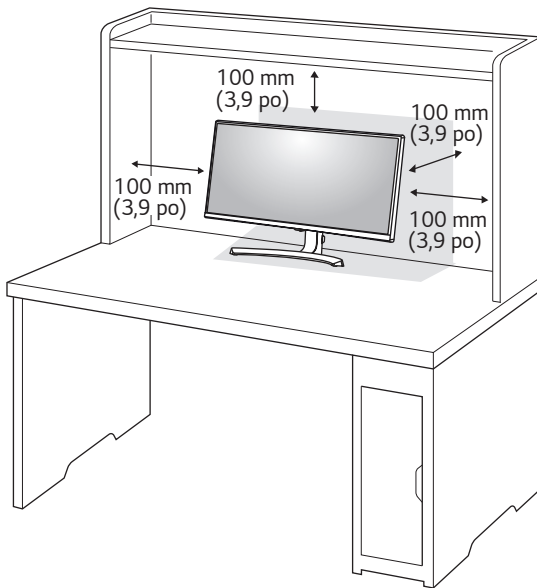
- Les illustrations de ce document représentent les procédures standards; elles peuvent donc différer de votre produit.
- Pour protéger l'écran et éviter de le rayer, couvrez la surface avec un chiffon doux.
- Évitez de trop serrer les vis. Vous risqueriez d'endommager le moniteur. Les dommages provoqués de cette manière ne sont pas couverts par la garantie du produit.
- Ne portez jamais le moniteur à l'envers en le tenant uniquement par la base du support. Cela pourrait provoquer la chute du moniteur et entraîner des blessures.
- Lorsque vous soulevez ou déplacez le moniteur, ne touchez pas à l'écran. Toute pression exercée sur l'écran du moniteur pourrait l'endommager.

### ⚠ REMARQUE

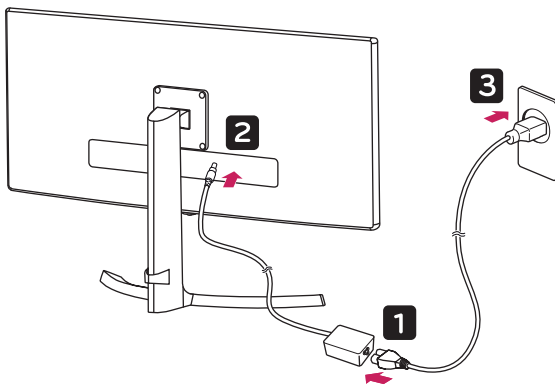
- Vous pouvez démonter le support dans l'ordre inverse de l'assemblage.

## Installation sur un bureau

- 1 Soulevez le moniteur et placez-le sur le bureau en position verticale. Laissez une distance d'au moins 100 mm (3,9 po) entre le moniteur et le mur pour assurer une ventilation correcte.



- 2 Connectez l'adaptateur secteur au moniteur, puis branchez le cordon d'alimentation à la prise de courant.

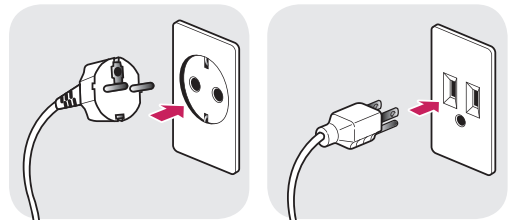


- 3 Pour allumer le moniteur, appuyez sur le bouton du joystick en bas de l'appareil.

### ATTENTION

- Débranchez toujours le cordon d'alimentation avant de déplacer ou d'installer le moniteur. Le non-respect de cette consigne peut provoquer une électrocution.

### Précautions à prendre lors du branchement du cordon d'alimentation

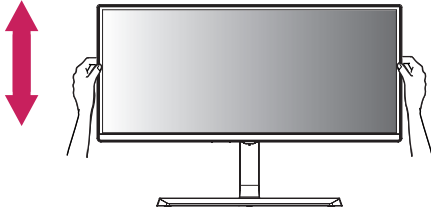


100-240 V ~

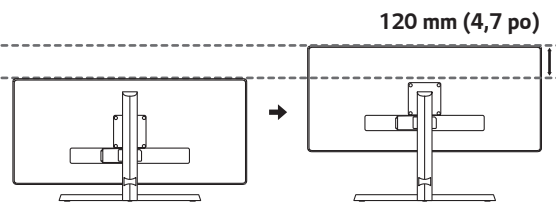
- Assurez-vous d'utiliser le cordon d'alimentation fourni avec le produit et de le connecter sur une prise murale mise à la terre.
- Si vous avez besoin d'un nouveau cordon d'alimentation, contactez votre revendeur local ou le distributeur le plus proche.

## Réglage de la hauteur du support

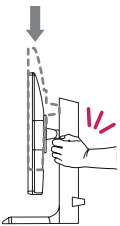
- 1 Placez le moniteur monté sur la base du support en position verticale.
- 2 Tenez fermement le moniteur à deux mains pour la sécurité.



- 3 La hauteur est réglable jusqu'à 120 mm (4,7 po).



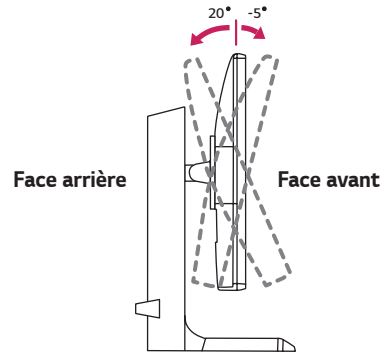
### ! AVERTISSEMENT



- Lorsque vous ajustez la hauteur de l'écran, ne posez pas les mains sur le corps du support pour éviter de vous blesser les doigts.

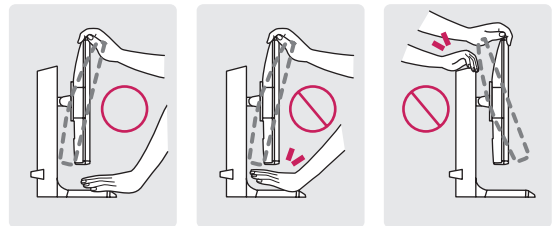
## Réglage de l'inclinaison

- 1 Placez le moniteur monté sur la base du support en position verticale.
- 2 Modifiez l'inclinaison de l'écran. L'inclinaison de l'écran peut être modifiée de -5 ° à 20° vers l'avant ou l'arrière pour bénéficier d'un confort visuel optimal.

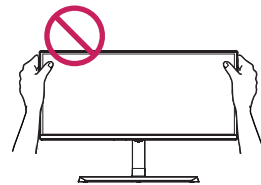


### ! AVERTISSEMENTS

- Afin d'éviter toute blessure aux doigts lorsque vous ajustez l'écran, ne tenez pas la partie inférieure du cadre du moniteur, tel qu'illustré ci-dessous.

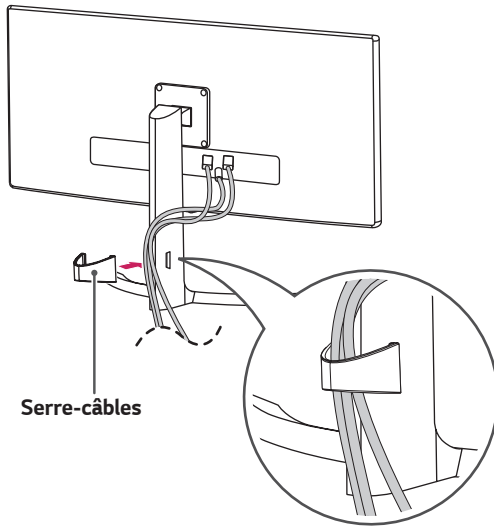


- Veillez à ne pas poser les doigts ou appuyer sur la surface de l'écran lorsque vous modifiez l'inclinaison du moniteur.



## Rangement des câbles

Arrangez les câbles à l'aide du serre-câbles comme indiqué sur l'illustration.



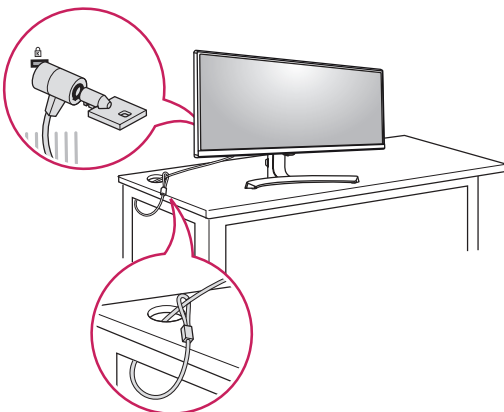
Serre-câbles

## Utilisation du verrou Kensington

Le connecteur du système de sécurité Kensington est situé à l'arrière du moniteur.

Pour plus d'informations sur l'installation et l'utilisation de ce système de sécurité, consultez le guide de l'utilisateur du verrou Kensington ou rendez-vous sur le site Web <http://www.kensington.com>.

Reliez votre moniteur à un bureau à l'aide du câble du système de sécurité Kensington.



### ! REMARQUE

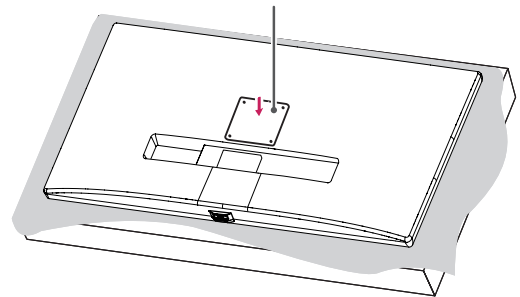
- Le système de sécurité Kensington est livré en option. Les accessoires en option sont offerts dans la plupart des magasins d'électronique.

## Installation du support mural

Ce moniteur présente les caractéristiques nécessaires pour l'ajout d'un support mural ou d'autres périphériques compatibles.

- Placez le moniteur à plat, l'écran tourné vers le bas. Pour protéger le panneau de l'écran, recouvrez-le d'un chiffon doux ou du coussin de protection inclus dans l'emballage du produit.
- Fixez le film clair à l'arrière du moniteur en l'alignant avec les ouvertures prévues pour les vis.

Film clair (film PET)



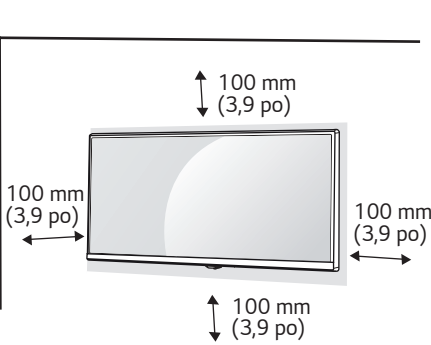
- Placez le support mural sur le moniteur en faisant coïncider les trous de vis avec ceux du moniteur.
- Serrez les quatre vis à l'aide d'un tournevis pour fixer la plaque à l'écran.

### ! REMARQUES

- Le support mural est vendu séparément.
- Pour plus d'informations sur l'installation, consultez le guide d'installation du support mural.
- Veillez à ne pas exercer une pression excessive lors du montage du support mural, cela pourrait endommager l'écran du moniteur.

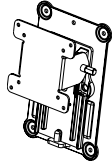
## Installation au mur

Installez le moniteur à une distance d'au moins 100 mm (3,9 po) du mur et laissez environ 100 mm (3,9 po) d'espace de chaque côté du moniteur pour garantir une ventilation correcte. Pour obtenir des instructions d'installation détaillées, demandez conseil à votre revendeur. Si vous souhaitez installer un support mural pivotant, consultez le manuel qui s'y rapporte.



Pour installer le moniteur à un mur, fixez un support de fixation murale (disponible en option) à l'arrière du moniteur. Assurez-vous que le support mural est correctement fixé au moniteur et au mur.

- 1 L'utilisation de vis plus longues que la norme pourrait endommager l'intérieur du produit.
- 2 Une vis non conforme à la norme VESA peut endommager le produit et provoquer la chute du moniteur. LG Electronics n'est pas responsable des accidents liés à l'utilisation de vis non standards.

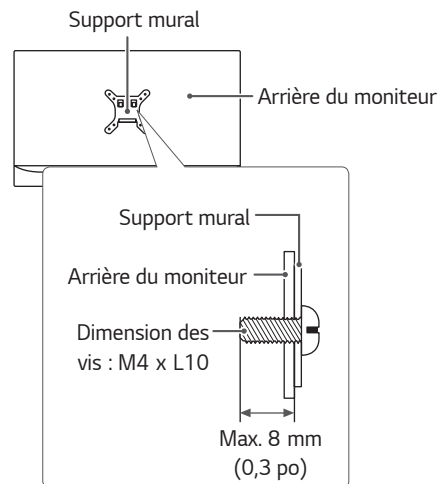
<b>Support pour fixation murale (mm)</b>	100 x 100
<b>Vis du support</b>	M4 x L10
<b>Vis nécessaires</b>	4
<b>Support mural (en option)</b>	RW120 

## REMARQUES

- Utilisez les vis conformes aux normes VESA.
- Le kit d'installation du support mural contient le guide d'installation ainsi que tous les éléments nécessaires.
- Le support mural est disponible en option. Pour vous procurer des accessoires en option, contactez votre revendeur.
- La longueur des vis peut varier en fonction du support mural. Vérifiez leur longueur avant de procéder à l'installation.
- Pour plus d'informations, consultez le guide de l'utilisateur du support de fixation murale.

## ATTENTION

- Débranchez toujours le cordon d'alimentation avant de déplacer ou d'installer le moniteur, pour éviter tout risque d'électrocution.
- L'installation du moniteur au plafond ou sur un mur incliné pourrait le faire tomber et provoquer des blessures. Utilisez un support mural agréé par LG et contactez votre revendeur local ou une personne qualifiée.
- Évitez de trop serrer les vis. Vous risqueriez d'endommager le moniteur. Les dommages provoqués de cette manière ne sont pas couverts par la garantie du produit.
- Utilisez un support mural et des vis conformes aux normes VESA. Les dommages résultant de l'utilisation ou de la mauvaise utilisation de composants non appropriés ne sont pas couverts par la garantie du produit.
- Mesurée depuis l'arrière du moniteur, la longueur des vis ne doit pas excéder 8 mm (0,3 po).



# UTILISATION DU MONITEUR

- Les instructions suivantes se basent sur le modèle 34UM88. Les illustrations présentées dans ce manuel peuvent différer de votre produit.

Appuyez sur le bouton du joystick, allez dans **Menu** → **Configuration Rapide** → **Source d'entrée**, puis sélectionnez l'option d'entrée.

## ⚠ ATTENTION

- N'appuyez pas sur l'écran de façon prolongée. Vous risqueriez de déformer l'image.
- Évitez d'afficher une image fixe à l'écran pendant une période prolongée. Cela risque de provoquer une image rémanente. Configurez si possible un écran de veille.

## ! REMARQUES

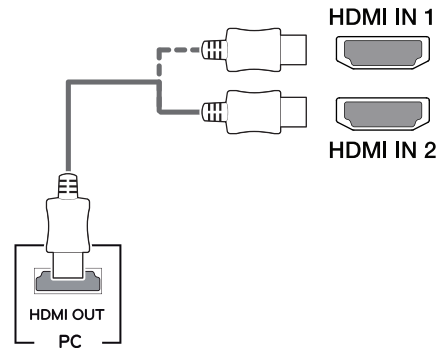
- Branchez le cordon d'alimentation à une multiprise (3 fiches) reliée à la terre ou à une prise murale mise à la terre.
- Si vous allumez le moniteur dans une pièce à basse température, un scintillement peut se produire. Ce phénomène est tout à fait normal.
- Des points rouges, verts ou bleus peuvent apparaître sur l'écran. Ce phénomène est tout à fait normal.

## Connexion à un PC

- Ce moniteur est compatible avec la fonction Plug and Play\*.
- \* Plug and Play : fonction permettant d'ajouter un périphérique à un ordinateur sans devoir procéder à une reconfiguration ou installer manuellement des pilotes.

## Connexion HDMI

Permet de transmettre les signaux vidéo et audio numériques de votre ordinateur au moniteur. Connectez votre PC au moniteur à l'aide du câble HDMI, comme illustré ci-dessous.

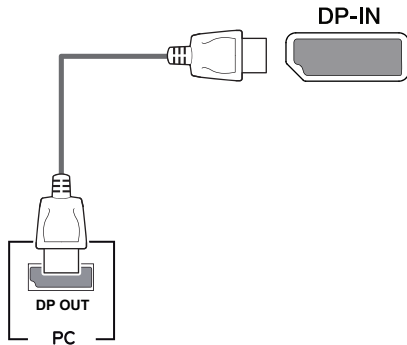


## ⚠ ATTENTION

- Assurez-vous d'utiliser le câble HDMI fourni avec le produit. Le non-respect de cette consigne peut entraîner un dysfonctionnement du périphérique.
- La connexion de votre PC au moniteur à l'aide d'un câble HDMI peut provoquer des problèmes de compatibilité.
- L'utilisation d'un câble DVI à HDMI/DP (DisplayPort) à HDMI peut présenter des problèmes de compatibilité.
- Utilisez un câble certifié sur lequel est apposé le logo HDMI. Si vous utilisez un câble non certifié HDMI, l'écran peut ne pas s'afficher ou une erreur de connexion peut survenir.
- Types de câbles HDMI recommandés
  - Câble HDMI®/TM haute vitesse
  - Câble HDMI®/TM haute vitesse avec Ethernet

## Connexion DisplayPort

Permet de transmettre les signaux vidéo et audio numériques de votre ordinateur au moniteur. Connectez le moniteur à votre PC à l'aide du câble DisplayPort, tel qu'illustré ci-dessous :



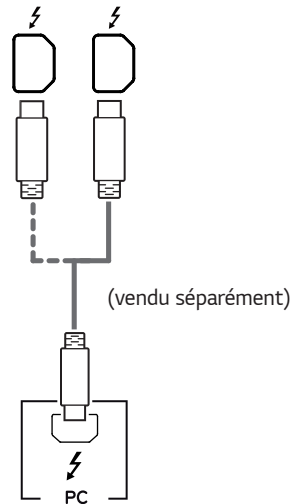
### ! REMARQUES

- Il se peut qu'il n'y ait aucune sortie vidéo ou audio selon la version DP (DisplayPort) de votre PC.
- Assurez-vous d'utiliser le câble DisplayPort fourni avec le produit. Le non-respect de cette consigne peut entraîner un dysfonctionnement du périphérique.
- Si vous souhaitez utiliser un câble Mini DP à DP (Mini DisplayPort à DisplayPort), il est recommandé d'utiliser un câble DisplayPort 1.2.

## Connexion Thunderbolt

Vous pouvez connecter vos écrans haute résolution ou vos périphériques de données performants au moniteur via un port Thunderbolt (⚡). Connectez votre périphérique externe au moniteur en utilisant un câble Thunderbolt comme illustré ci-dessous.

**34UM88, 34UB88**



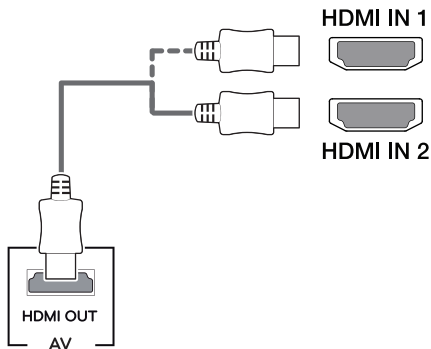
### ! REMARQUES

- Le taux de transmission de données maximum pour chaque port est de 20 Gbits/s.
- Assurez-vous d'utiliser un câble Thunderbolt (⚡) certifié. Le non-respect de cette consigne peut entraîner un dysfonctionnement du périphérique.
- Thunderbolt (⚡) est pris en charge par Windows 7, Windows 8.1, Windows 10 et Mac.
- Il est possible que les produits Mac ne prennent pas en charge la solution recommandée ou certaines fonctionnalités.
- Pour configurer deux moniteurs à l'aide de connexions Thunderbolt (⚡) et en guirlande, votre carte vidéo doit être suffisamment performante.

## Connexion aux périphériques AV

### Connexion HDMI

La connexion HDMI permet de transmettre des signaux numériques audio et vidéo de votre périphérique AV vers votre moniteur. Connectez votre périphérique AV au moniteur à l'aide du câble HDMI, comme illustré ci-dessous.



### ! REMARQUES

- Assurez-vous d'utiliser le câble HDMI fourni avec le produit. Le non-respect de cette consigne peut entraîner un dysfonctionnement du périphérique.
- L'utilisation d'un câble DVI à HDMI/DP (DisplayPort) à HDMI peut présenter des problèmes de compatibilité.
- Utilisez un câble certifié sur lequel est apposé le logo HDMI. Si vous utilisez un câble non certifié HDMI, l'écran peut ne pas s'afficher ou une erreur de connexion peut survenir.
- Types de câbles HDMI recommandés
  - Câble HDMI<sup>®/™</sup> haute vitesse
  - Câble HDMI<sup>®/™</sup> haute vitesse avec Ethernet

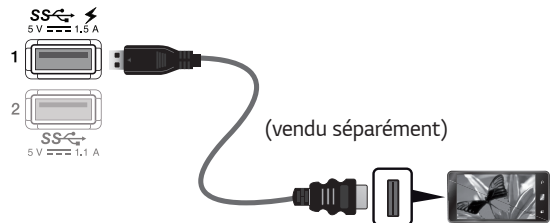
## Connectez un périphérique

### Connexion au PC par câble USB

Le port USB du produit fonctionne comme un concentrateur USB.

### ! REMARQUES

- Installez l'ensemble de modifications provisoires le plus récent pour le système d'exploitation Windows avant d'utiliser le produit.
- Les périphériques sont vendus séparément.
- Un clavier, une souris ou un périphérique de stockage USB peuvent être connectés au port USB.
- La fonction **USB Chargement Rapide** est seulement disponible par l'intermédiaire du port USB 1. Quand la fonction **USB Chargement Rapide** est à **On**, la fonction de transmission de données par le port USB 1 n'est pas activée (p. ex., quand le port sert pour connecter votre clavier, votre souris ou d'autres dispositifs de stockage USB à l'écran). (Allez à **Général** > **USB Chargement Rapide** pour paramétrer la fonction de **USB Chargement Rapide** à **On** ou à **Off**).
- La vitesse de chargement peut varier selon l'appareil.



### ! ATTENTION

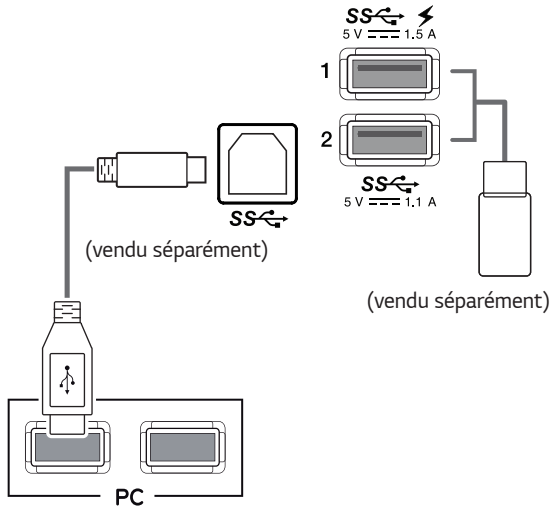
Consignes relatives à l'utilisation d'un périphérique USB

- Les périphériques de stockage USB dotés d'un programme de détection automatique ou de leur propre pilote peuvent ne pas être pris en charge.
- Certains périphériques USB peuvent ne pas être pris en charge ou ne pas fonctionner correctement.
- Nous vous conseillons d'utiliser un concentrateur ou un disque dur USB doté d'une alimentation externe. (Si l'alimentation électrique n'est pas adaptée, le périphérique de stockage USB risque de ne pas être détecté correctement.)

### Connexion HDMI/DP (DisplayPort)

Pour utiliser la fonction USB 3.0, connectez le câble USB 3.0 de type A-B du produit au PC.

Les périphériques connectés au port d'entrée USB peuvent être contrôlés à partir du PC.

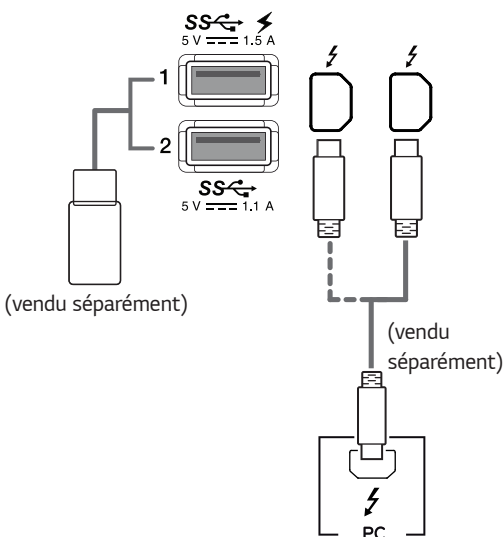


### Connexion Thunderbolt

Les périphériques connectés au port d'entrée USB peuvent être contrôlés à partir du PC.

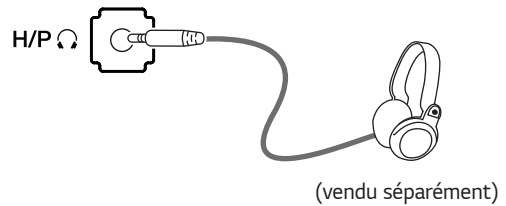
Si vous modifiez l'entrée dans le menu lorsqu'un périphérique est connecté via le port thunderbolt (⚡), le périphérique connecté au port USB risque de ne pas fonctionner correctement.

### 34UM88, 34UB88



### Raccordement d'un casque

Connectez un périphérique au moniteur via le port pour casque. Connectez le périphérique comme dans l'illustration.

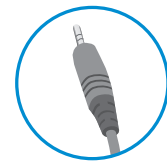


### REMARQUES

- Les périphériques sont vendus séparément.
- L'utilisation de prises d'écouteurs angulaires peut provoquer des problèmes lors de la connexion d'un autre périphérique externe au moniteur. Il est donc conseillé d'utiliser des prises d'écouteurs droites.



Angulaires



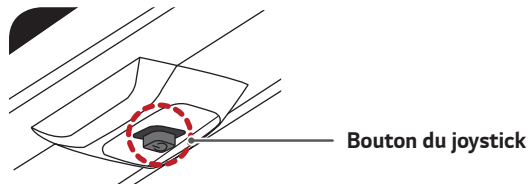
Droites

- Selon les paramètres audio de l'ordinateur et du périphérique externe, les fonctionnalités du casque et des haut-parleurs peuvent être limitées.

# PARAMÈTRES UTILISATEUR

## Activation du menu principal

- 1 Appuyez sur le bouton du joystick en bas du moniteur.
- 2 Déplacez le joystick vers le haut/bas (▲ / ▼) et vers la gauche/droite (◀ / ▶) pour régler les options.
- 3 Appuyez une nouvelle fois sur le bouton du joystick pour sortir du menu principal.



Bouton	État du menu	Description
	<b>Menu principal désactivé</b>	Permet d'activer le menu principal.
	<b>Menu principal activé</b>	Permet de sortir du menu principal. (Maintenez le bouton enfoncé pour éteindre le moniteur : vous pouvez éteindre le moniteur de cette façon à n'importe quel moment, même lorsque l'affichage écran est activé.)
	◀ <b>Menu principal désactivé</b>	Règle le niveau du volume du moniteur.
	◀ <b>Menu principal activé</b>	Permet d'accéder aux fonctions du <b>Menu</b> .
	▶ <b>Menu principal désactivé</b>	Règle le niveau du volume du moniteur.
	▶ <b>Menu principal activé</b>	Permet d'accéder à la fonction de <b>Source d'entrée</b> .
	▲ <b>Menu principal désactivé</b>	Permet d'activer le menu principal.
	▲ <b>Menu principal activé</b>	Passe au <b>Mode Jeux</b> .
	▼ <b>Menu principal désactivé</b>	Permet d'activer le menu principal.
	▼ <b>Menu principal activé</b>	Permet d'éteindre le moniteur.

## Fonctions du menu principal



Ⓞ Appui Long : éteindre

Menu principal	Description
<b>Menu</b>	Permet de configurer les paramètres de l'écran.
<b>Mode Jeux</b>	Définit le mode d'image pour les jeux.
<b>Source d'entrée</b>	Permet de définir le mode d'entrée.
<b>Eteindre le moniteur</b>	Permet d'éteindre le moniteur.
<b>Sortie</b>	Permet de sortir du menu principal.

## Paramètres utilisateur

### Paramètres du menu

- 1 Pour consulter le menu à l'écran, appuyez sur le bouton du joystick en bas du moniteur, puis entrez dans le **Menu**.
  - 2 Configurez les options en déplaçant le joystick vers le haut/bas ou vers la gauche/droite.
  - 3 Pour retourner au menu supérieur ou régler d'autres éléments du menu, déplacez le joystick avec la touche ◀ ou appuyez sur (⊙ / Ok).
  - 4 Si vous souhaitez sortir du menu à l'écran, déplacez le joystick avec la touche ◀ jusqu'à ce que vous soyez sorti.
- Lorsque vous accédez au menu, des instructions sur la manière d'utiliser le bouton s'affichent en bas à droite de l'écran.



Configuration  
Rapide



PBP



Image



Son




Général



Réinitialise

Chaque option est décrite ci-dessous.

Menu		Description
Configuration Rapide	Luminosité	Permet de régler la luminosité et le contraste de l'écran.
	Contraste	
	Volume	Permet de régler le niveau du volume.   <b>REMARQUE</b> • Vous pouvez régler le son en sélectionnant <b>Sourdine</b> ou <b>Arrêt sourdine</b> en déplaçant le bouton du joystick avec la touche ▼ dans le menu du <b>volume</b> .
	Source d'entrée	Permet de sélectionner le mode d'entrée.
	Ratio	Permet de régler le format d'affichage.
PBP	PBP	Permet d'afficher les écrans pour deux modes d'entrée sur un moniteur.
Image	Mode Image	Active le mode d'image optimisé pour une fonction donnée.
	Ajuster Image	Permet de régler la <b>Netteté</b> , le <b>Niveau Noir</b> et la fonction <b>DFC</b> .
	Ajuster Jeu	Permet de régler le <b>Temps de Réponse</b> , la fonction <b>FreeSync</b> et le <b>Contrôle des noirs</b> .
	Ajuster Couleur	Permet de régler la valeur <b>Gamma</b> , la fonction <b>Températ.</b> et la fonction <b>Six Couleurs</b> .
Son		Permet de régler <b>MaxxAudio</b> , les <b>Paramètres MaxxAudio</b> et le <b>Mode Nuit</b> .
Général		Permet de régler la <b>Langue</b> , la fonction <b>SMART ENERGY SAVING</b> , le <b>Témoin de fonctionnement</b> , la <b>Veille Automatique</b> , l'option <b>DisplayPort 1.2</b> , la fonction <b>USB Chargement Rapide</b> , le <b>Buzzer</b> et la fonction <b>OSD Verrouiller</b> .
Réinitialise		Permet de rétablir les paramètres par défaut.
◀	Sortie	Permet de quitter le menu d'affichage à l'écran.

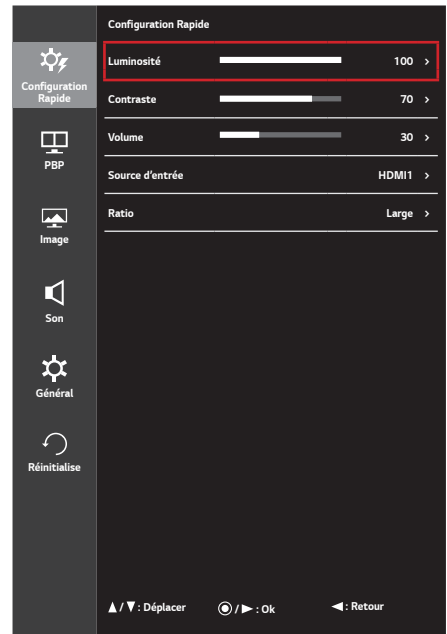


### ATTENTION

- L'affichage à l'écran de votre moniteur peut différer légèrement des illustrations dans ce manuel.

## Configuration Rapide

- 1 Pour consulter le menu à l'écran, appuyez sur le bouton du joystick en bas du moniteur, puis entrez dans le **Menu**.
- 2 Sélectionnez **Configuration Rapide** en déplaçant le joystick.
- 3 Configurez les options en suivant les instructions affichées dans le coin inférieur droit.
- 4 Pour retourner au menu supérieur ou régler d'autres éléments du menu, déplacez le joystick avec la touche ◀ ou appuyez sur (● / Ok).
- 5 Si vous souhaitez sortir du menu à l'écran, déplacez le joystick avec la touche ◀ jusqu'à ce que vous soyez sorti.



Chaque option est décrite ci-dessous.

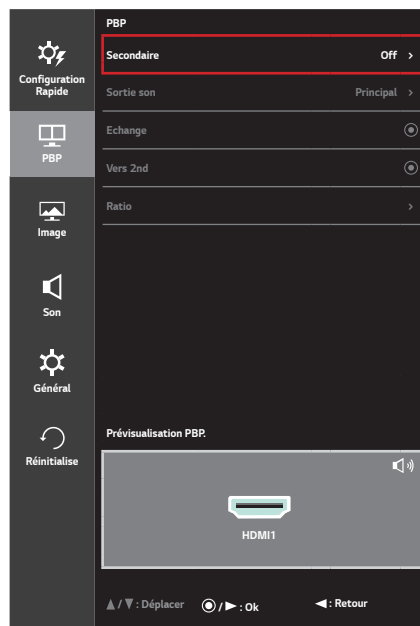
Menu > Configuration Rapide	Description	
Luminosité	Permet de régler la luminosité et le contraste de l'écran.	
Contraste		
Volume	Permet de régler le niveau du volume.  <div style="display: flex; align-items: center;"> <div style="font-size: 2em; margin-right: 5px;">!</div> <div style="margin-right: 10px;"><b>REMARQUE</b></div> <ul style="list-style-type: none"> <li>• Vous pouvez régler le son en sélectionnant <b>Sourdine</b> ou <b>Arrêt sourdine</b> en déplaçant le bouton du joystick avec la touche ▼ dans le menu du <b>Volume</b>.</li> </ul> </div>	
Source d'entrée	Permet de sélectionner le mode d'entrée.	
Ratio	Permet de régler le format d'affichage.	
	<b>Large</b>	Permet d'afficher la vidéo en grand écran, quelle que soit l'entrée du signal vidéo.
	<b>Original</b>	Permet d'afficher la vidéo en fonction du format d'affichage de l'entrée du signal vidéo.
	<b>Cinéma1</b>	Agrandit l'écran au format 21:9 (à 1080p).
	<b>Cinéma2</b>	Agrandit l'écran au format 21:9, y compris la bande noire inférieure destinée aux sous-titres (à 1080p).
<b>1:1</b>	Le format d'affichage de l'image d'origine est conservé.	

### ! REMARQUE

- L'affichage peut être identique pour les options **Large**, **Original** et **1:1** à la résolution recommandée (3440 x 1440).

## PBP

- 1 Pour consulter le menu à l'écran, appuyez sur le bouton du joystick en bas du moniteur, puis entrez dans le **Menu**.
- 2 Allez sur **PBP** en déplaçant la manette.
- 3 Configurez les options en suivant les instructions affichées dans le coin inférieur droit.
- 4 Pour retourner au menu supérieur ou régler d'autres éléments du menu, déplacez le joystick avec la touche ◀ ou appuyez sur (● / Ok).
- 5 Si vous souhaitez sortir du menu à l'écran, déplacez le joystick avec la touche ◀ jusqu'à ce que vous soyez sorti.



Chaque option est décrite ci-dessous.

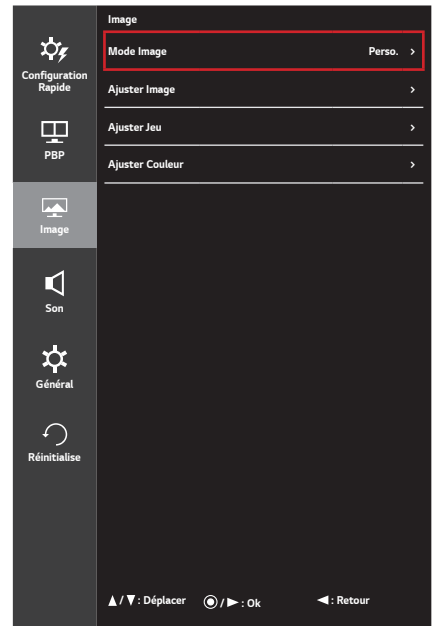
Menu > PBP	Description					
<b>Secondaire</b>	Permet d'afficher les écrans pour deux modes d'entrée sur un moniteur.					
	Connexion PBP		Écran secondaire (Droite)			
			HDMI 1	HDMI 2	DisplayPort	Thunderbolt (⚡) (Uniquement pour le modèle 34UM88, 34UB88)
	Écran principal (Gauche)	HDMI 1	-	X	O	O
		HDMI 2	X	-	O	O
	DisplayPort	O	O	-	X	
	Thunderbolt (⚡) (Uniquement pour le modèle 34UM88, 34UB88)	O	O	X	-	
<b>Sortie son</b>	<b>Principal</b>	Sélectionne l'entrée <b>Principale</b> .				
	<b>Secondaire</b>	Sélectionne l'entrée <b>Secondaire</b> .				
<b>Echange</b>	Permet de basculer entre l'écran principal et l'écran secondaire en mode <b>PBP</b> .					
<b>Vers 2nd</b>	Permet de convertir l'écran secondaire du mode <b>PBP</b> en grand écran.					
<b>Ratio</b>	Permet de régler le format d'affichage de l'écran principal ou de l'écran secondaire.					
	<b>Principal</b>	<b>Large</b>	Permet d'afficher la vidéo en l'ajustant à la taille de l'écran PBP, quelle que soit l'entrée du signal vidéo.			
		<b>Original</b>	Permet d'afficher la vidéo au même format d'affichage que l'entrée du signal vidéo sur l'écran PBP.			
	<b>Secondaire</b>	<b>Large</b>	Permet d'afficher la vidéo en l'ajustant à la taille de l'écran PBP, quelle que soit l'entrée du signal vidéo.			
<b>Original</b>		Permet d'afficher la vidéo au même format d'affichage que l'entrée du signal vidéo sur l'écran PBP.				

### ! REMARQUE

- Lorsque le mode **Secondaire** est à **Off**, les menus **Sortie son**, **Echange**, **Vers 2nd** et **Ratio** sont désactivés. En l'absence de signal, les options **Écran Principal / Secondaire** du menu **Ratio** sont désactivées.



## Image

- 1 Pour consulter le menu à l'écran, appuyez sur le bouton du joystick en bas du moniteur, puis entrez dans le **Menu**.
- 2 Allez sur **Image** en déplaçant le joystick.
- 3 Configurez les options en suivant les instructions affichées dans le coin inférieur droit.
- 4 Pour retourner au menu supérieur ou régler d'autres éléments du menu, déplacez le joystick avec la touche ◀ ou appuyez sur (● / Ok).
- 5 Si vous souhaitez sortir du menu à l'écran, déplacez le joystick avec la touche ◀ jusqu'à ce que vous soyez sorti.



Chaque option est décrite ci-dessous.

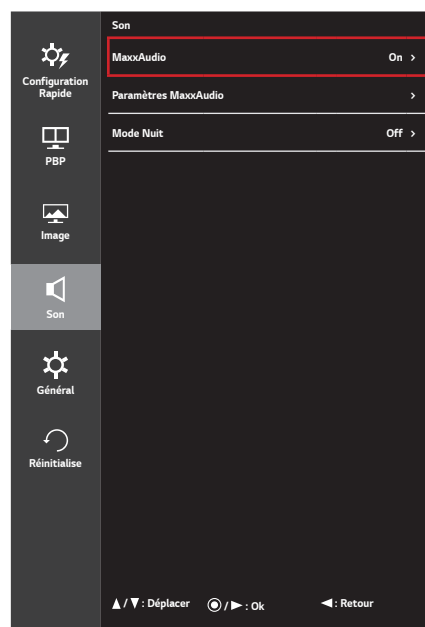
Menu > Image		Description
Mode Image	Perso.	Permet à l'utilisateur de régler chaque élément. Le mode couleur du menu principal peut être ajusté.
	Lecteur	Optimise l'écran pour le visionnement de documents. Vous pouvez augmenter la luminosité de l'écran à partir du menu à l'écran.
	Photo	Optimise l'écran pour les photos.
	Cinema	Optimise l'écran pour les vidéos.
	Pièce sombre 1	Ce mode règle la luminosité à un niveau optimal pour l'utilisation de l'écran dans un environnement sombre.
	Pièce sombre 2	Ce mode règle la luminosité à un niveau inférieur à celui du mode <b>Pièce sombre 1</b> .
	Perception des couleurs	Ce mode est conçu pour les utilisateurs qui ne peuvent distinguer le rouge et le vert. Il permet aux utilisateurs ayant des problèmes avec ces deux couleurs de les distinguer facilement.
	Jeu FPS 1	Ce mode est optimisé pour les jeux FPS.
	Jeu FPS 2	Ce mode offre une valeur de <b>Contrôle des noirs</b> plus élevée que le mode <b>Jeu FPS 1</b> . Il est idéal pour les jeux FPS très sombres.
	Jeu RTS	Ce mode est optimisé pour les jeux RTS.
Perso (Jeux)	Dans ce mode, les utilisateurs peuvent personnaliser divers éléments, notamment des options liées au jeu.	

Menu > Image	Description		
Mode Image	<b>Étalonnage 1</b>	Applique le dernier étalonnage de l'écran.	
	<b>Étalonnage 2</b>	Applique l'étalonnage précédent de l'écran.	
	 <b>REMARQUES</b> <ul style="list-style-type: none"> <li>• Si le <b>Mode Image</b> est changé dans l'entrée DisplayPort, l'écran pourrait clignoter ou la résolution de l'écran de votre ordinateur pourrait être altérée.</li> <li>• <b>Étalonnage 2</b> : L'installation de TRUE COLOR PRO et l'<b>Étalonnage</b> permettent d'activer ce menu.</li> </ul>		
Ajuster Image	<b>Netteté</b>	Permet de régler la netteté de l'écran.	
	<b>Niveau Noir</b>	Règle le niveau de décalage (pour HDMI seulement).	
		<ul style="list-style-type: none"> <li>• En tant que référence d'un signal vidéo, il s'agit de la couleur la plus sombre que peut afficher le moniteur.</li> </ul>	
		<b>Haut</b>	Maintient le rapport de contraste actuel de l'écran.
	<b>Bas</b>	Abaisse les niveaux de noir et élève les niveaux de blanc du rapport de contraste actuel de l'écran.	
	<b>DFC</b>	<b>On</b>	Ajuste automatiquement la luminosité en fonction de l'écran.
<b>Off</b>		Désactive la fonction <b>DFC</b> .	
Ajuster Jeu	<b>Temps de Réponse</b>	Définit le temps de réponse des images affichées en fonction de la vitesse de l'écran. Pour un environnement normal, nous vous recommandons d'utiliser le mode <b>Moyen</b> . Avec une image en mouvement rapide, il est recommandé d'utiliser <b>Haut</b> . Le réglage à <b>Haut</b> peut entraîner l'incrustation de l'image.	
		<b>Haut</b>	Règle le temps de réponse à Haut.
		<b>Moyen</b>	Règle le temps de réponse à Moyen.
		<b>Bas</b>	Règle le temps de réponse à Bas.
		<b>Off</b>	N'utilise pas la fonction d'amélioration du temps de réponse.
	<b>FreeSync</b>	Présente des images fluides et naturelles en synchronisant la fréquence verticale du signal d'entrée avec celle du signal de sortie.	
		 <b>ATTENTION</b> <ul style="list-style-type: none"> <li>• Interface prise en charge : DisplayPort.</li> <li>• Carte graphique prise en charge : Une carte graphique prenant en charge la technologie FreeSync d'AMD est nécessaire.</li> <li>• Version prise en charge : Assurez-vous de mettre à jour la carte graphique vers la version la plus récente du pilote.</li> <li>• Pour en savoir plus et pour connaître les exigences, consultez le site Web d'AMD à l'adresse <a href="http://www.amd.com/FreeSync">http://www.amd.com/FreeSync</a>.</li> </ul>	
		<b>On</b>	La fonction <b>FreeSync</b> est activée. (Le réglage de la fonction <b>FreeSync</b> à <b>On</b> désactive l'option <b>DisplayPort 1.2</b> .)
	<b>Off</b>	La fonction <b>FreeSync</b> est désactivée.	
	<b>Contrôle des noirs</b>	<p>Vous pouvez contrôler le contraste des noirs pour une meilleure visibilité dans les scènes les plus sombres.</p> <p>L'accroissement de la valeur du <b>Contrôle des noirs</b> éclaircit les niveaux de gris à l'écran. (Vous pouvez facilement distinguer les objets sur un écran de jeu sombre.)</p> <p>La réduction de la valeur du <b>Contrôle des noirs</b> assombrit les niveaux de gris et accroît le contraste dynamique à l'écran.</p>	

Menu > Image	Description		
<b>Ajuster Couleur</b>	<b>Gamma</b>	Réglages gamma personnalisés : <b>Gamma 0, Gamma 1, Gamma 2, Off</b> . Plus la valeur gamma est élevée, plus l'image devient sombre. Inversement, plus la valeur gamma est élevée, plus l'image devient claire. Si vous n'avez pas besoin de régler les paramètres gamma, sélectionnez l'option <b>Off</b> .	
	<b>Températ.</b>	<b>Utilis.</b>	L'utilisateur peut les personnaliser en rouge, vert ou bleu.
		<b>Chaud</b>	Permet d'ajouter du rouge à la couleur de l'écran.
		<b>Moyen</b>	Permet de définir la couleur de l'écran à mi-chemin entre le rouge et le bleu.
		<b>Froid</b>	Permet d'ajouter du bleu à la couleur de l'écran.
	<b>Rouge</b>	Vous pouvez personnaliser les couleurs de l'affichage à l'aide des options Rouge, Vert et Bleu.	
	<b>Vert</b>		
	<b>Bleu</b>		
	<b>Six Couleurs</b>	Répond aux exigences de l'utilisateur pour les couleurs grâce au réglage du ton et de la saturation des six couleurs (Rouge, Vert, Bleu, Cyan, Magenta, Jaune) et à l'enregistrement de ces paramètres.	
		<b>Teinte</b>	Ajuste le ton de l'écran.
		<b>Saturation</b>	Règle la saturation des couleurs de l'écran. Plus la valeur est faible, moins les couleurs sont saturées et lumineuses. Plus la valeur est élevée, plus les couleurs sont saturées et foncées.
	<b>Réinitialise</b>	Rétablit les paramètres de couleurs par défaut.	

## Son

- 1 Pour consulter le menu à l'écran, appuyez sur le bouton du joystick en bas du moniteur, puis entrez dans le **Menu**.
- 2 Allez sur **Son** en déplaçant le joystick.
- 3 Configurez les options en suivant les instructions affichées dans le coin inférieur droit.
- 4 Pour retourner au menu supérieur ou régler d'autres éléments du menu, déplacez le joystick avec la touche ◀ ou appuyez sur (● / Ok).
- 5 Si vous souhaitez sortir du menu à l'écran, déplacez le joystick avec la touche ◀ jusqu'à ce que vous soyez sorti.

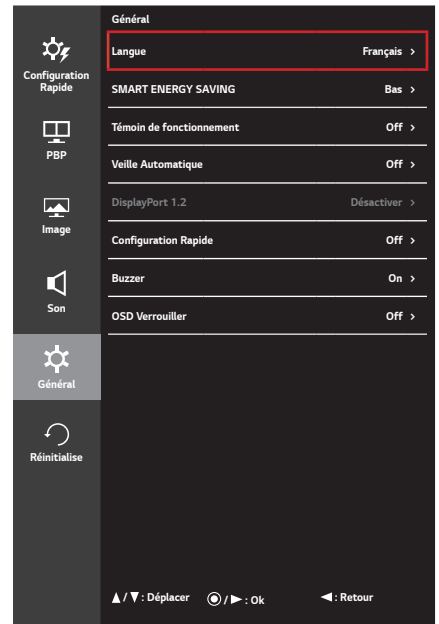


Chaque option est décrite ci-dessous.

Menu > Son	Description	
<b>MaxxAudio</b>	<b>On</b>	La technologie MaxxAudio <sup>MD</sup> de Waves, qui a reçu un GRAMMY Award <sup>MD</sup> technique, est une suite d'outils de qualité sonore Studio pour une expérience d'écoute exceptionnelle.
	<b>Off</b>	Permet de désactiver la fonction <b>MaxxAudio</b> .
<b>Paramètres MaxxAudio</b>	La qualité du son peut être définie manuellement par l'utilisateur.	
	<b>MaxxBass</b>	Renforcement des basses.
	<b>MaxxTreble</b>	Renforcement des aigus.
	<b>MaxxDialog</b>	Amélioration des dialogues.
	<b>Maxx3D</b>	Permet d'améliorer l'effet de son en trois dimensions.
	<b>Réinitialise</b>	Réinitialise les paramètres de son par défaut.
<b>Mode Nuit</b>	<b>On</b>	Vous permet de profiter d'un son riche et complet à bas volume.
	<b>Off</b>	Désactive la fonction <b>Mode Nuit</b> .




## Général

- 1 Pour consulter le menu à l'écran, appuyez sur le bouton du joystick en bas du moniteur, puis entrez dans le **Menu**.
- 2 Allez sur **Général** en déplaçant le joystick.
- 3 Configurez les options en suivant les instructions affichées dans le coin inférieur droit.
- 4 Pour retourner au menu supérieur ou régler d'autres éléments du menu, déplacez le joystick avec la touche ◀ ou appuyez sur (● / Ok).
- 5 Si vous souhaitez sortir du menu à l'écran, déplacez le joystick avec la touche ◀ jusqu'à ce que vous soyez sorti.



Chaque option est décrite ci-dessous.

Menu > Général	Description	
<b>Langue</b>	Permet de définir la langue d'affichage du menu.	
<b>SMART ENERGY SAVING</b>	Économisez l'énergie en utilisant l'algorithme de compensation de la luminosité.	
	<b>Haut</b>	Permet d'économiser de l'énergie à l'aide de la fonction <b>SMART ENERGY SAVING</b> haute efficacité.
	<b>Bas</b>	Permet d'économiser de l'énergie à l'aide de la fonction <b>SMART ENERGY SAVING</b> basse efficacité.
	<b>Off</b>	Désactive la fonction <b>SMART ENERGY SAVING</b> .
<b>Témoin de fonctionnement</b>	Règle le voyant DEL à l'avant du moniteur à <b>On</b> ou <b>Off</b> .	
	<b>On</b>	Le témoin de fonctionnement s'active automatiquement.
	<b>Off</b>	Le témoin de fonctionnement est éteint.
<b>Veille Automatique</b>	Cette fonction éteint automatiquement le moniteur si aucun mouvement n'est détecté sur l'écran sur une période de temps donnée. Vous pouvez définir le délai pour la fonction d'arrêt automatique. ( <b>Off</b> , <b>4H</b> , <b>6H</b> et <b>8H</b> )	

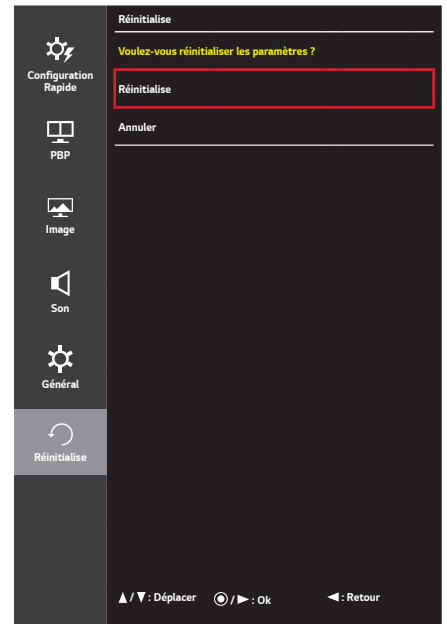
Menu > Général	Description				
<b>DisplayPort 1.2</b>	<p>Activer ou désactiver l'option <b>DisplayPort 1.2</b>.</p> <p> <b>REMARQUES</b></p> <ul style="list-style-type: none"> <li>Assurez-vous d'avoir bien activé ou désactivé DisplayPort conformément à la version DisplayPort prise en charge par la carte graphique. Réglez DisplayPort sur <b>Désactiver</b> s'il n'est pas compatible avec la carte graphique.</li> <li>Quand le port <b>DisplayPort 1.2</b> est désactivé, vous ne pouvez pas utiliser la sortie 10 bits de votre carte vidéo.</li> </ul>				
<b>USB Chargement Rapide</b>	La fonction <b>USB Chargement Rapide</b> est conçue pour recharger rapidement l'appareil connecté au port USB 3.0.				
	<table border="1"> <tr> <td><b>On</b></td> <td>Active la fonction <b>USB Chargement Rapide</b>.</td> </tr> <tr> <td><b>Off</b></td> <td>Désactive la fonction <b>USB Chargement Rapide</b>.</td> </tr> </table>	<b>On</b>	Active la fonction <b>USB Chargement Rapide</b> .	<b>Off</b>	Désactive la fonction <b>USB Chargement Rapide</b> .
	<b>On</b>	Active la fonction <b>USB Chargement Rapide</b> .			
<b>Off</b>	Désactive la fonction <b>USB Chargement Rapide</b> .				
<p> <b>REMARQUE</b></p> <ul style="list-style-type: none"> <li>La fonction <b>USB Chargement Rapide</b> est seulement disponible par l'intermédiaire du port USB 1. Quand la fonction <b>USB Chargement Rapide</b> est réglée à <b>On</b>, la fonction de transmission de données par le port USB 1 n'est pas activée (p. ex., quand le port sert pour connecter votre clavier, votre souris ou d'autres dispositifs de stockage USB à l'écran).</li> </ul>					
<b>Buzzer</b>	Cette fonction vous permet de définir le son émis par la sonnerie quand vous mettez votre écran à <b>On</b> ou <b>Off</b> .				
	<table border="1"> <tr> <td><b>On</b></td> <td>Active le <b>Buzzer</b> de votre écran.</td> </tr> <tr> <td><b>Off</b></td> <td>Désactive le <b>Buzzer</b> de votre écran.</td> </tr> </table>	<b>On</b>	Active le <b>Buzzer</b> de votre écran.	<b>Off</b>	Désactive le <b>Buzzer</b> de votre écran.
	<b>On</b>	Active le <b>Buzzer</b> de votre écran.			
<b>Off</b>	Désactive le <b>Buzzer</b> de votre écran.				
<b>OSD Verrouiller</b>	Cette fonction désactive la capacité de configuration et de réglage des menus.				
	<table border="1"> <tr> <td><b>On</b></td> <td>Active la fonction <b>OSD Verrouiller</b>.</td> </tr> <tr> <td><b>Off</b></td> <td>Désactive la fonction <b>OSD Verrouiller</b>.</td> </tr> </table>	<b>On</b>	Active la fonction <b>OSD Verrouiller</b> .	<b>Off</b>	Désactive la fonction <b>OSD Verrouiller</b> .
	<b>On</b>	Active la fonction <b>OSD Verrouiller</b> .			
<b>Off</b>	Désactive la fonction <b>OSD Verrouiller</b> .				
<p> <b>REMARQUE</b></p> <ul style="list-style-type: none"> <li>Toutes les fonctionnalités sont désactivées à l'exception de <b>Secondaire, Contraste, Volume, Source d'entrée</b> dans <b>Configuration Rapide</b> et <b>OSD Verrouiller</b> sous <b>Général</b>.</li> </ul>					

 **REMARQUE**

- Les données d'économie d'énergie dépendent de l'écran. Ces valeurs sont différentes pour chaque cran et chaque revendeur d'écran. Si l'option **SMART ENERGY SAVING** est **Haut** ou **Bas**, la luminosité du moniteur devient supérieure ou inférieure selon la source.

## Réinitialise

- 1 Pour consulter le menu à l'écran, appuyez sur le bouton du joystick en bas du moniteur, puis entrez dans le **Menu**.
- 2 Allez sur **Réinitialise** en déplaçant le joystick.
- 3 Configurez les options en suivant les instructions affichées dans le coin inférieur droit.
- 4 Pour retourner au menu supérieur ou régler d'autres éléments du menu, déplacez le joystick avec la touche ◀ ou appuyez sur (● / Ok).
- 5 Si vous souhaitez sortir du menu à l'écran, déplacez le joystick avec la touche ◀ jusqu'à ce que vous soyez sorti.



Chaque option est décrite ci-dessous.

Menu > Réinitialise	Description
<b>Voulez-vous réinitialiser les paramètres?</b>	
<b>Réinitialise</b>	Permet de rétablir les paramètres par défaut.
<b>Annuler</b>	Annule la réinitialisation.

# RÉSOLUTION DES PROBLÈMES

Rien n'est affiché à l'écran.	
Le cordon d'alimentation du moniteur est-il branché?	<ul style="list-style-type: none"> <li>• Vérifiez que le cordon d'alimentation est correctement branché sur la prise secteur.</li> </ul>
Le témoin de fonctionnement est-il allumé?	<ul style="list-style-type: none"> <li>• Vérifiez la connexion du câble d'alimentation et appuyez sur le bouton d'alimentation.</li> </ul>
L'appareil est-il sous tension? Le témoin de fonctionnement est-il blanc?	<ul style="list-style-type: none"> <li>• Vérifiez que l'entrée connectée est activée (<b>Menu &gt; Configuration Rapide &gt; Source d'entrée</b>).</li> </ul>
Le témoin de fonctionnement clignote-t-il?	<ul style="list-style-type: none"> <li>• Si le moniteur est en mode veille, déplacez la souris ou appuyez sur n'importe quelle touche du clavier pour activer l'affichage.</li> <li>• Vérifiez si l'ordinateur est allumé.</li> </ul>
Le message <b>Coupure</b> est-il affiché?	<ul style="list-style-type: none"> <li>• Ce problème survient lorsque les signaux transférés de l'ordinateur (carte graphique) excèdent la plage de fréquences horizontales ou verticales du moniteur. Reportez-vous à la section Caractéristiques du produit de ce manuel pour définir la fréquence appropriée.</li> </ul>
Le message <b>Pas de Signal</b> s'affiche-t-il?	<ul style="list-style-type: none"> <li>• Ce message apparaît lorsque le câble de signal est déconnecté ou manquant entre le PC et le moniteur. Vérifiez le câble et reconnectez-le.</li> </ul>
L'écran peut ne pas s'afficher correctement lors de la configuration de DisplayPort 1.2 sur un produit Mac.	<ul style="list-style-type: none"> <li>• DisplayPort 1.2 n'est pas pris en charge par tous les produits Mac. Veuillez contacter le fabricant.</li> </ul>

Le message OSD Verrouiller s'affiche.	
Certaines des fonctions sont-elles indisponibles lorsque vous appuyez sur le bouton Menu?	<ul style="list-style-type: none"> <li>• L'affichage à l'écran est verrouillé. Allez sur <b>Menu &gt; Général</b> et définissez <b>OSD Verrouiller</b> sur <b>Off</b>.</li> </ul>

Une image reste affichée sur l'écran.	
L'image reste-t-elle visible même lorsque le moniteur est éteint?	<ul style="list-style-type: none"> <li>• L'affichage d'une image fixe pendant une durée prolongée peut endommager l'écran et provoquer cette image rémanente.</li> <li>• Pour prolonger la durée de vie du moniteur, utilisez un économiseur d'écran.</li> </ul>

L'affichage est instable et tremble / Les images affichées sur le moniteur laissent des traces d'ombre.	
Avez-vous sélectionné la résolution appropriée?	<ul style="list-style-type: none"> <li>• Si vous avez sélectionné la résolution HDMI 1080i 60/50 Hz (interlacée), il est possible que l'écran scintille. Modifiez la résolution à 1080p ou réglez la résolution recommandée.</li> </ul>

## ! REMARQUES

- Fréquence verticale : pour qu'une image s'affiche, l'écran doit être actualisé plusieurs dizaines de fois par seconde, comme une lampe fluorescente. Le nombre d'actualisations par seconde correspond à la fréquence verticale ou au taux de rafraîchissement. Cette valeur est exprimée en Hz.
- Fréquence horizontale : le cycle horizontal correspond à la durée nécessaire à l'affichage d'une ligne horizontale. Si 1 est divisé par l'intervalle horizontal, le résultat est le nombre de lignes horizontales affichées par seconde. Cette valeur, exprimée en kHz, correspond à la fréquence horizontale.

## ! REMARQUES

- Assurez-vous que la résolution ou la fréquence de la carte graphique se trouve dans la plage autorisée par le moniteur, et que la résolution recommandée (optimale) est sélectionnée dans **Panneau de configuration > Affichage > Paramètres** dans Windows. (Les paramètres peuvent varier selon le système d'exploitation que vous utilisez.)
- Si la carte graphique n'est pas réglée à la résolution recommandée (optimale), il peut en résulter un texte flou, un écran sombre, une zone d'affichage tronquée ou un mauvais alignement de l'écran.
- Les méthodes de configuration des paramètres peuvent varier selon l'ordinateur ou le système d'exploitation, et certaines résolutions peuvent ne pas être disponibles selon les performances de la carte graphique. Dans ce cas, contactez le fabricant de l'ordinateur ou de la carte graphique pour obtenir de l'aide.
- Certaines cartes graphiques peuvent ne pas prendre en charge la résolution 3440 x 1440. Si la résolution ne peut pas être affichée, communiquez avec le fabricant de votre carte graphique.

### Les couleurs ne s'affichent pas normalement.

L'affichage apparaît-il décoloré (16 couleurs)?	<ul style="list-style-type: none"> <li>• Sélectionnez le mode 24 bits (couleurs vraies) ou supérieur. Sous Windows, choisissez <b>Panneau de configuration &gt; Affichage &gt; Paramètres &gt; Qualité de couleur</b>. (Les paramètres peuvent varier selon le système d'exploitation que vous utilisez.)</li> </ul>
Les couleurs semblent-elles instables ou monochromes?	<ul style="list-style-type: none"> <li>• Vérifiez que le câble de signal est correctement connecté. Rebranchez le câble ou réinsérez la carte graphique de l'ordinateur.</li> </ul>
L'écran affiche-t-il des points?	<ul style="list-style-type: none"> <li>• Lorsque vous utilisez le moniteur, il est possible que des points pixellisés (rouges, verts, bleus, blancs ou noirs) apparaissent à l'écran. Ce phénomène est normal sur un écran LCD. Il ne s'agit pas d'une erreur et cela n'a aucune incidence sur les performances du moniteur.</li> </ul>

### Voyez-vous le message Moniteur non reconnu, moniteur Plug and Play (VESA DDC) détecté?

Avez-vous installé le pilote de l'écran?	<ul style="list-style-type: none"> <li>• Assurez-vous d'installer le pilote de l'écran à partir du CD (ou de la disquette) qui accompagne votre écran. Vous pouvez également télécharger le pilote depuis notre site Web : <a href="http://www.lg.com">http://www.lg.com</a>.</li> <li>• Assurez-vous que la carte graphique prend en charge la fonction « Plug and Play ».</li> </ul>
--	--

### Aucun son en provenance du port pour casque.

Les images affichées par l'intermédiaire du DP (DisplayPort) ou de l'entrée HDMI sont-elles sans son?	<ul style="list-style-type: none"> <li>• Assurez-vous que les connexions du port pour casque sont effectuées correctement.</li> <li>• Essayez d'augmenter le volume avec le joystick.</li> <li>• Définissez la sortie audio du PC sur le moniteur que vous utilisez : sur la fenêtre Microsoft, allez dans <b>Panneau de configuration &gt; Matériel et audio &gt; Son &gt; définissez le moniteur comme périphérique par défaut</b>. (Les paramètres peuvent varier selon le système d'exploitation que vous utilisez.)</li> </ul>
---	---

# CARACTÉRISTIQUES DU PRODUIT

## 34UM88, 34UB88

Écran LCD	Type	Transistor à couches minces Écran ACL (affichage à cristaux liquides)	
	Profondeur des couleurs	HDMI	Prise en charge de la couleur 8 bits.
		DP (DisplayPort)	Prise en charge de la couleur 8 bits/10 bits.
		Thunderbolt (⚡)	
Distance entre pixels	0,2325 mm x 0,2325 mm		
Résolution	Résolution max.	3440 x 1440 à 60 Hz	
	Résolution recommandée		
Signal vidéo	Fréquence horizontale	30 kHz à 90 kHz	
	Fréquence verticale	56 Hz à 61 Hz	
	Synchronisation	Sync. séparée	
Connecteur d'entrée	H/P OUT, HDMI IN 1, HDMI IN 2, DP (DisplayPort) IN, Thunderbolt (⚡) x 2, USB UP, USB (SS↔) 1, 2		
Sources d'alimentation	Type d'alimentation	19 V --- 5,6 A	
	Consommation électrique (utilisation normale)	34UM88	Mode de fonctionnement : 70 W (utilisation normale, sans USB) (Conditions par défaut)* 56,73 W (norme ENERGY STAR®)**
		34UB88	Mode de fonctionnement : 47,9 W (utilisation normale, sans USB) (Conditions par défaut)* 32,8 W (norme ENERGY STAR®)**
	Mode veille : ≤ 1,2 W Mode désactivé : ≤ 0,3 W		
Adaptateur ca/cc	Type ADS-110CL-19-3 190110G, fabriqué par Honor Sortie : 19 V --- 5,79 A		
Conditions environnementales	Conditions de fonctionnement	Température	de 0 °C à 40 °C (de 32 °F à 104 °F)
		Humidité	Moins de 80 %
	Entreposage	Température	de -20 °C à 60 °C (de -4 °F à 140 °F)
		Humidité	Moins de 85 %

Dimensions	Dimensions du moniteur (largeur x hauteur x profondeur)	
	Avec support	829,9 mm x 428,9 mm x 252,4 mm (32,6 po x 16,8 po x 9,9 po)
	Sans support	829,9 mm x 379,8 mm x 49,2 mm (32,6 po x 14,9 po x 1,9 po)
Poids (sans emballage)	Avec support	8,4 kg (18,5 lb)
	Sans support	6,3 kg (13,8 lb)

Ces caractéristiques peuvent être modifiées sans préavis.

\* Le mode de fonctionnement de la consommation électrique est mesuré à l'aide de la norme de test LGE (tracé pur blanc, résolution maximale).

\*\* Le niveau de consommation électrique peut varier en fonction des conditions de fonctionnement et de la configuration du moniteur.

\*\* Le mode de fonctionnement de la consommation électrique est mesuré à l'aide de la norme de test ENERGY STAR®.

**34UM88C**

Écran LCD	Type	Transistor à couches minces Écran ACL (affichage à cristaux liquides)	
	Profondeur des couleurs	HDMI	Prise en charge de la couleur 8 bits.
		DP (DisplayPort)	Prise en charge de la couleur 8 bits/10 bits.
	Distance entre pixels	0,2325 mm x 0,2325 mm	
Résolution	Résolution max.	3440 x 1440 à 60 Hz	
	Résolution recommandée		
Signal vidéo	Fréquence horizontale	30 kHz à 90 kHz	
	Fréquence verticale	56 Hz à 61 Hz	
	Synchronisation	Sync. séparée	
Connecteur d'entrée	H/P OUT, HDMI IN 1, HDMI IN 2, DP (DisplayPort) IN, USB UP, USB (SS↔) 1, 2		
Sources d'alimentation	Type d'alimentation	19 V --- 4,3 A	
	Consommation électrique (utilisation normale)	Mode de fonctionnement : 70 W (utilisation normale, sans USB) (Conditions par défaut)* 56,73 W (norme ENERGY STAR®)** Mode veille : ≤ 1,2 W Mode désactivé : ≤ 0,3 W	
Adaptateur ca/cc	Type ADS-110CL-19-3 190110G, fabriqué par Honor Sortie : 19 V --- 5,79 A		
Conditions environnementales	Conditions de fonctionnement	Température	de 0 °C à 40 °C (de 32 °F à 104 °F)
		Humidité	Moins de 80 %
	Entreposage	Température	de -20 °C à 60 °C (de -4 °F à 140 °F)
		Humidité	Moins de 85 %

Dimensions	Dimensions du moniteur (largeur x hauteur x profondeur)	
	Avec support	829,9 mm x 428,9 mm x 252,4 mm (32,6 po x 16,8 po x 9,9 po)
	Sans support	829,9 mm x 379,8 mm x 49,2 mm (32,6 po x 14,9 po x 1,9 po)
Poids (sans emballage)	Avec support	8,4 kg (18,5 lb)
	Sans support	6,3 kg (13,8 lb)

Ces caractéristiques peuvent être modifiées sans préavis.

\* Le mode de fonctionnement de la consommation électrique est mesuré à l'aide de la norme de test LGE (tracé pur blanc, résolution maximale).

\*\* Le niveau de consommation électrique peut varier en fonction des conditions de fonctionnement et de la configuration du moniteur.

\*\* Le mode de fonctionnement de la consommation électrique est mesuré à l'aide de la norme de test ENERGY STAR®.

## Mode de réglage d'usine

### 34UM88, 34UB88

(Mode prédéfini, HDMI/ DisplayPort/ Thunderbolt PC)

### 34UM88C

(Mode prédéfini, HDMI/ DisplayPort PC)

Mode prédéfini	Fréquence horizontale (kHz)	Fréquence verticale (Hz)	Polarité (H/V)	Remarques
640 x 480	31,469	59,94	-/-	
800 x 600	37,879	60,317	+/+	
1024 x 768	48,363	60	-/-	
1152 x 864	54,347	60,05	+/+	
1280 x 720	45	60	+/+	
1280 x 1024	63,981	60,02	+/+	
1600 x 900	60	60	+/+	
1680 x 1050	65,29	59,954	-/+	
1720 x 1440	88,83	59,98	+/+	
1920 x 1080	67,5	60	+/-	
2560 x 1080	66,7	60	-/+	
3440 x 1440	43,82	29,99	+/+	
3440 x 1440	73,68	49,99	+/+	
3440 x 1440	88,82	59,97	+/+	

## Durée HDMI (vidéo)

Mode prédéfini	Fréquence horizontale (kHz)	Fréquence verticale (Hz)	Remarques
480p	31,5	60	
576p	31,25	50	
720p	45	60	
720p	37,5	50	
1080p	67,5	60	
1080p	56,25	50	
1080p	56,25	60	2560 x 1080p
1080p	66	50	2560 x 1080p

## Témoin de fonctionnement

Mode	Couleur du voyant
Mode activé	Blanc (seulement 15 secondes)
Mode veille	Blanc clignotant
Mode désactivé	Éteint



Pour obtenir le code source conformément aux dispositions de la licence publique générale, de la licence publique générale limitée, de la licence publique Mozilla et de toute autre licence régissant les logiciels à code source libre contenus dans cet appareil, visitez le site <http://opensource.lge.com>.

En plus du code source, toutes les dispositions de licence, les exonérations de garantie et les avis de droits d'auteurs peuvent aussi être téléchargés.

LG Electronics mettra également à votre disposition le code source libre sur CD-ROM pour un prix couvrant le coût de la distribution (coût du support, de l'expédition et de la maintenance) sur simple demande par courriel à l'adresse [opensource@lge.com](mailto:opensource@lge.com). Cette offre est valable pendant trois (3) années à compter de la date d'achat du produit.

Cet appareil est conforme aux normes CEM pour l'électroménager (Classe B) et destiné à un usage domestique. Cet appareil peut être utilisé dans toutes les régions. Lisez attentivement le manuel d'utilisation (CD) et gardez-le à portée de main. Veuillez noter que l'étiquette attachée au produit fournit des informations pour le soutien technique.

Modèle \_\_\_\_\_

N° de série \_\_\_\_\_

#### Attestation de conformité

Nom de commerce: LG  
Modèle: 34UM88, 34UM88C, 34UB88  
Partie responsable: LG Electronics Inc.  
Adresse: 1000 Sylvan Ave. Englewood Cliffs NJ 07632  
U.S.A  
Téléphone: 201-266-2534

(pour 34UB88)



ENERGY STAR® is a set of power-saving guidelines issued by the U.S. Environmental Protection Agency (EPA). As an ENERGY STAR® Partner LGE U. S. A., Inc. has determined that this product meets the ENERGY STAR® guidelines for energy efficiency.

Refer to [ENERGYSTAR.gov](http://ENERGYSTAR.gov) for more information on the ENERGY STAR® program.