





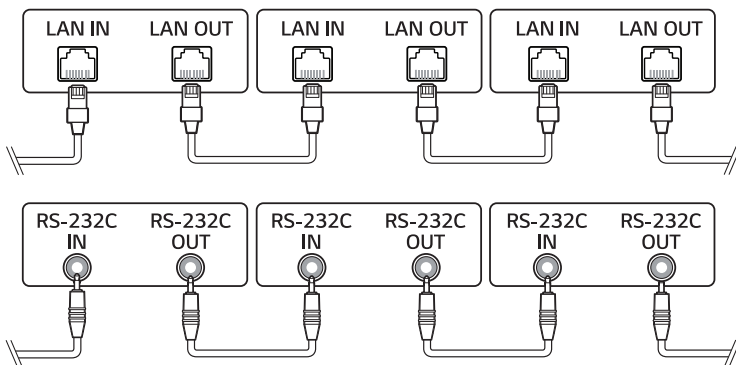
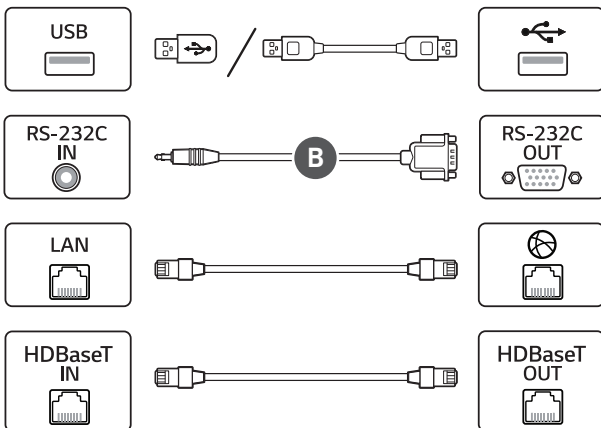
- ▶ [www.lg.com/id-manual](http://www.lg.com/id-manual)
- ▶ SuperSign : <http://partner.lge.com>

Você poderá ter acesso a informações mais detalhadas em nosso site procurando o nome do modelo fornecido na primeira página deste guia.



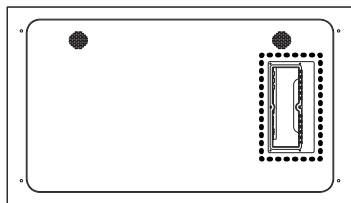
- Um dispositivo de desligamento de fácil acesso deve ser incorporado de forma externa ao produto.
- Os componentes em conformidade com os requisitos da série IEC 61643 devem ser instalados de forma interna ou externa a este produto.



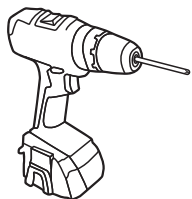
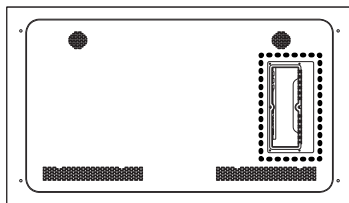




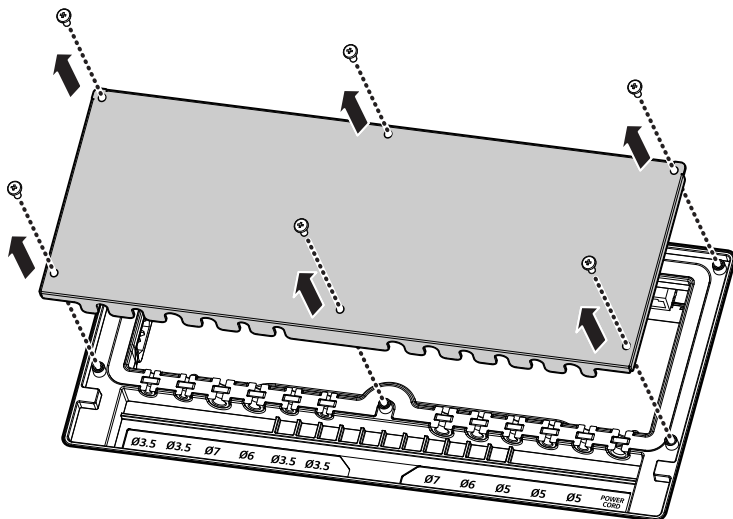
49XE4F



55XE4F

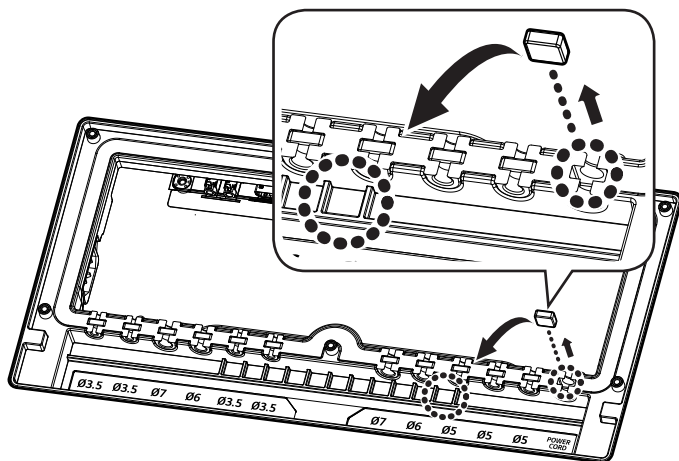


1

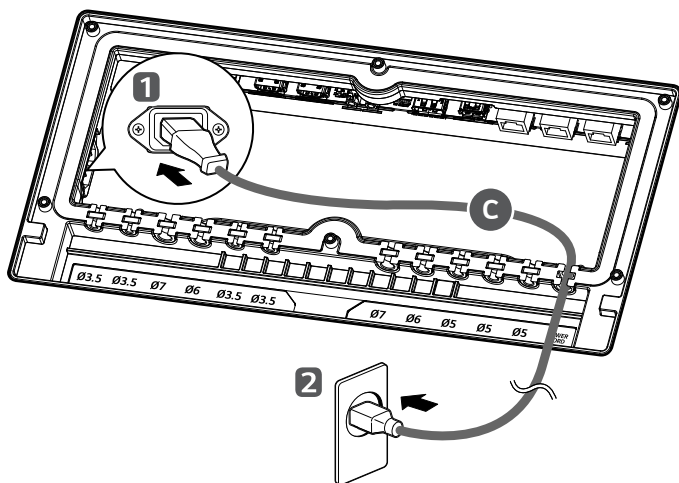




2

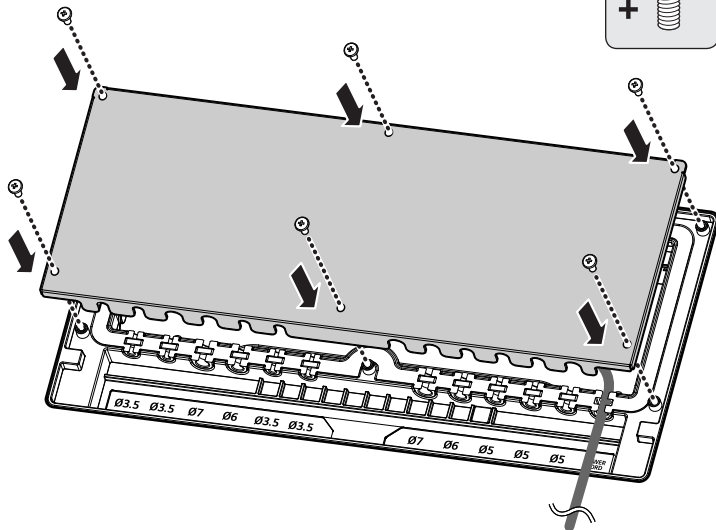


3



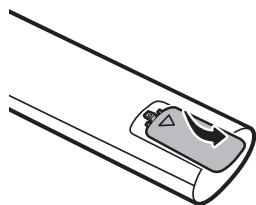


4

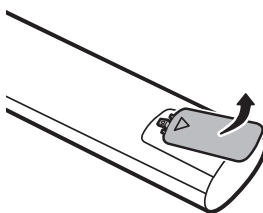




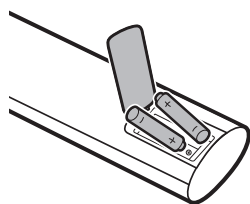
1



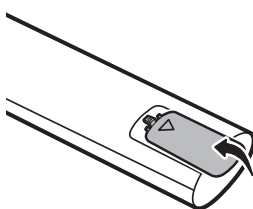
2

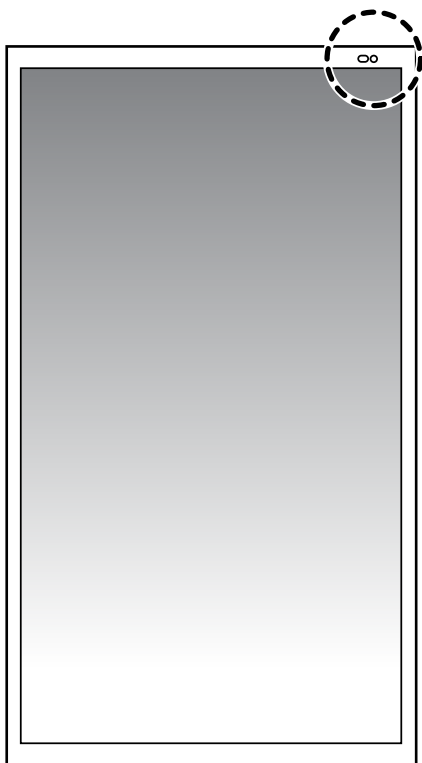


3



4









\* M F L 7 1 4 4 8 9 0 5 \*

(1911-REV00)

