

SIMPLE MANUAL HIGH POWER SPEAKER SYSTEM

Please read this manual carefully before operating your set and retain it for future reference.
To view the instructions of advanced features, visit <http://www.lg.com> and then download Owner's Manual.
Some of the content in this manual may differ from your unit.

MODEL
FJ7



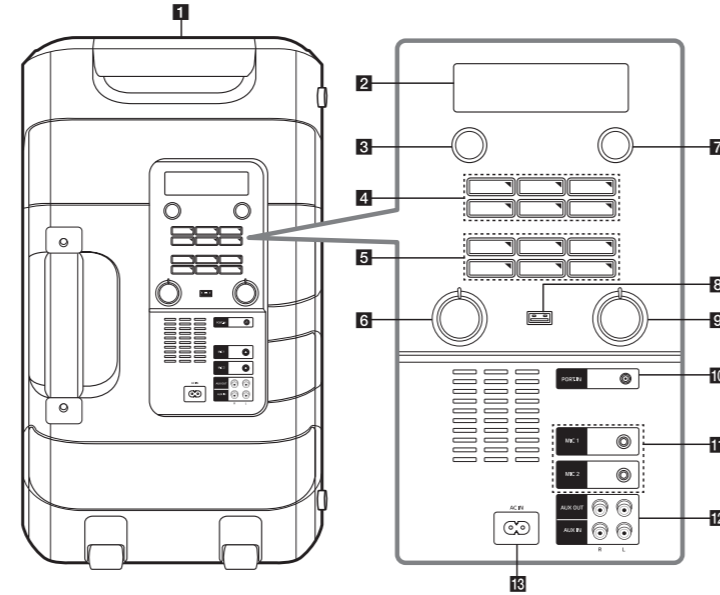
www.lg.com

Copyright © 2017 LG Electronics. All Rights Reserved

ENGLISH



Rear panel



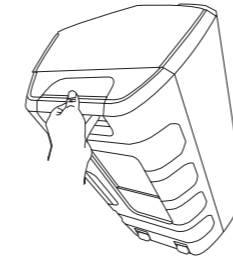
- 1** Handle
- 2** Display window
- 3** (Standby)
Turns the power on or off.
- 4** **PRESET/DEMO**
- Press and hold to store radio stations.
- Chooses a preset number for a radio station.
- In power off status, if you press **PRESET/DEMO**, show demo mode.
- AUTO DJ/PRESET DELETE**
- Selects the AUTO DJ mode.
- Press and hold to delete all the saved stations.
- Sees the name of connected all **Bluetooth** device in **Bluetooth** mode.
- WIRELESS LINK**
- Selects MASTER or SLAVE on WIRELESS PARTY LINK mode.
- Enable or disable WIRELESS PARTY LINK mode.
- ⏪** (Skip/Search)
- Skips backward.
- Searches for a section within a file.
- Selects the radio stations.
- >||** (Play/Pause)
- Starts or pauses playback.
- ⏩** (Skip/Search)
- Skips forward.
- Searches for a section within a file.
- Selects the radio stations.
- 5** **USER EQ/PARTY LINK**
- Selects the sound effect created by your own.
- Press and hold to select PARTY LINK.
- SOUND EFFECT/BASS BLAST**
- Chooses sound impressions.
- Press and hold to select BASS effect directly.
- VOICE CANCELLER**
You can enjoy the function while playing the music, by reducing singer vocal of music in the various source.
- ECHO**
Selects ECHO mode.
- KEY CHANGER**
Press to change the key to suit your vocal range.
- VOCAL EFFECTS**
Selects VOCAL EFFECTS mode.

- 6** **MIC VOLUME/LEVEL CONTROL**
- Adjust microphone volume.
- Turns clockwise or counterclockwise to control the USER EQ level.
- Adjust KEY CHANGER level.
- Sets Delay value in PARTY LINK mode.
- 7** **F** (Function)
Selects the function and input source.
- 8** **USB Port**
You can play sound files by connecting the USB device.
- 9** **MASTER VOLUME**
Adjust speaker volume.

- 10** **PORT.** (Portable) **IN** jack
- 11** **MIC** (Microphone) **1/2** jack
- 12** **AUX OUT** (L/R)
AUX IN (L/R)
Connect an auxiliary device.
- 13** **AC IN** socket

Carrying the unit

The unit has wheels and a handle so you can easily move the unit.



Additional Information

Specifications

Power Requirements	Refer to the main label on the unit.
Power Consumption	Refer to the main label on the unit.
Dimensions (W x H x D)	Approx. 461 mm x 717 mm x 378 mm
Bus Power Supply (USB)	5 V --- 1 A
Amplifier (Total RMS output power)	400 W RMS

Design and specifications are subject to change without notice.

Controller App



Download the **Music Flow Bluetooth** App to your device. (Android only)

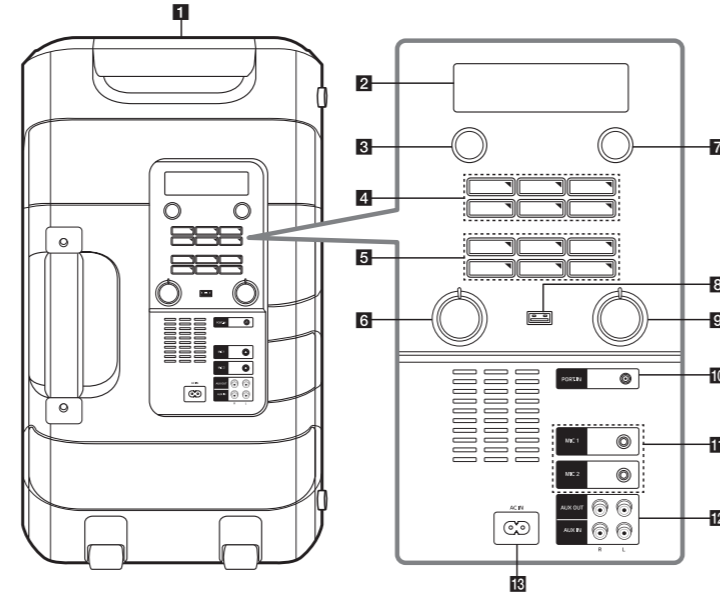
LG Sound Sync (Wireless)



For more information, download the online owner's manual. <http://www.lg.com>



Mặt sau



- 1** Tay nắm
- 2** Cửa sổ hiển thị
- 3** (Nguồn)
Bật hoặc tắt nguồn.
- 4** **PRESET/DEMO**
- Bấm và giữ để lưu lại đài radio.
- Chọn số cho đài radio.
- Khi nguồn ở trạng thái tắt, nếu bạn nhấn **PRESET / DEMO**, chế độ DEMO sẽ hiện lên.
AUTO DJ/PRESET DELETE
- Chọn chế độ AUTO DJ.
- Bấm và giữ để xóa tất cả đài radio đã lưu.
- Hiện danh sách tất cả các thiết bị đã kết nối qua **Bluetooth** ở chế độ **Bluetooth**.
- WIRELESS LINK**
- Chọn MASTER hoặc SLAVE trong chế độ WIRELESS PARTY LINK.
- Mở hoặc tắt chế độ WIRELESS PARTY LINK.
- I<<<** (Bỏ qua/Tìm)
- Bỏ qua mục trước đó.
- Tìm một đoạn trong tập tin.
- Chọn đài phát thanh.

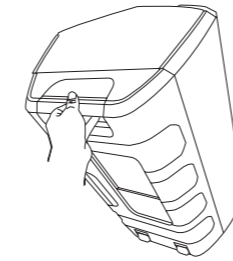
- >||** (Chơi/Dừng)
- Bắt đầu hoặc tạm dừng phát lại.
- >>|** (Bỏ qua/Tìm)
- Bỏ qua mục tiếp theo.
- Tìm một đoạn trong tập tin.
- Chọn đài phát thanh.
- 5** **USER EQ/PARTY LINK**
- Chọn hiệu ứng âm thanh do chính bạn đã tạo ra.
- Bấm và giữ để chọn PARTY LINK.
SOUND EFFECT/BASS BLAST
- Chọn hiệu ứng âm thanh.
- Nhấn và giữ để chọn trực tiếp hiệu ứng Bass.
- VOICE CANCELLER**
Bạn có thể thưởng thức chức năng này trong lúc phát nhạc bằng cách giảm giọng ca sĩ của bài nhạc trong các nguồn khác nhau.
- ECHO**
Chọn chế độ ECHO.
- KEY CHANGER**
Bấm để thay đổi cao độ phù hợp với giọng của bạn.
- VOCAL EFFECTS**
Chọn chế độ VOCAL EFFECTS.

- 6** **MIC VOLUME/LEVEL CONTROL**
- Điều chỉnh âm lượng micro.
- Đẩy theo hoặc ngược chiều kim đồng hồ để điều khiển mức USER EQ.
- Thay đổi mức KEY CHANGER.
- Thiết lập giá trị trì hoãn ở chế độ PARTY LINK
- 7** **F** (Chức năng)
Chọn chức năng và nguồn đầu vào.
- 8** Cổng USB
Bạn có thể mở các tệp âm thanh bằng cách kết nối thiết bị USB.
- 9** **MASTER VOLUME**
Điều chỉnh âm lượng của loa.

- 10** **PORT.** (Có thể mang theo được) IN lỗ cắm
- 11** **MIC** (Microphone) 1/2 lỗ cắm
- 12** **AUX OUT** (L/R)
AUX IN (L/R)
Kết nối với các thiết bị hỗ trợ.
- 13** Chấu cắm điện **AC IN**

Di chuyển máy chính

Thiết bị có bánh xe và tay nắm để bạn có thể dễ dàng di chuyển.



Thông tin Bổ sung

Thông số

Yêu cầu nguồn điện	Tham khảo nhãn chính trên thiết bị.
Mức tiêu thụ điện	Tham khảo nhãn chính trên thiết bị.
Kích thước (Rộng x Cao x Sâu)	~ 461 mm x 717 mm x 378 mm
Bộ Nguồn Bus (USB)	5 V --- 1 A
Bộ khuếch đại (Tổng công suất ra của RMS)	400 W RMS

Thiết kế và các thông số kỹ thuật có thể thay đổi mà không cần thông báo.

Ứng dụng Điều khiển



Hãy tải ứng dụng **Music Flow Bluetooth** về thiết bị của bạn. (Chỉ dành cho hệ điều hành Android)

LG Sound Sync (Không dây)



Để có thêm thông tin, hãy tải hướng dẫn sử dụng qua mạng. <http://www.lg.com>

TÀI LIỆU HƯỚNG DẪN ĐƠN GIẢN

Hệ thống loa công suất lớn

Vui lòng đọc kỹ tài liệu hướng dẫn này trước khi vận hành bộ thiết bị của bạn và giữ lại để tham khảo sau.

Để xem hướng dẫn về các tính năng nâng cao, hãy truy cập <http://www.lg.com> và sau đó tải về Tài liệu Hướng dẫn Sử dụng. Một số nội dung trong tài liệu hướng dẫn này có thể khác với thiết bị của bạn.

TÊN SẢN PHẨM
FJ7



www.lg.com

Copyright © 2017 LG Electronics. All Rights Reserved