



QR코드를 스캔하세요.

디지털 매뉴얼



제품 사용설명서

전자레인지

제품을 안전하고 편리하게 사용하기 위해 반드시 제품을 사용하기 전에 사용설명서를 읽어주세요.

제품 보증서도 함께 들어있으니 잘 보관하세요.

본 제품은 가정에서만 사용하는 실내용 기기입니다. 상업용, 실험용, 산업용으로 사용하지 마세요.

권장 안전 사용 기간 : 7년

권장 안전 사용 기간을 초과해서 사용하면 사용 환경의 변화나 제품의 노후로 인해 안전사고가 발생할 수 있습니다.

권장 안전 사용 기간 내에 안전 점검을 받으세요. (안전 점검은 유료 서비스입니다.)

모델명 : MWJ23P MWJ23E MW23FD MWJ25P MWJ25E



MFL68822525
Rev.07_090525



자세한 사용 방법은 LG전자 홈페이지를
참조하세요. 스마트 기기로 QR코드를 인식하면
자세한 내용을 빠르게 찾을 수 있습니다.

www.lge.com

목차

안전을 위해 주의하기

- 3 제품을 사용하기 전에 읽어주세요 .
- 3 경고
- 8 주의

38 폐가전제품 처리 절차

38 커버 교체 방법

39 제품 규격

40 생활 속 전기안전 캠페인

설치하기

- 11 제품을 설치할 때

관리하기

- 12 청소하기

LG ThinQ 사용하기

- 13 LG ThinQ 앱으로 전자레인지 작동하기

알아보기

- 14 전자레인지의 모습 살펴보기

사용하기

- 17 알아두면 좋은 정보
- 18 제품 사용하기

고장 신고 전 확인하기

- 32 고장 진단하기
- 33 문제 해결하기

제품 보증서 보기

- 35 제품 보증서
- 36 소비자 분쟁 해결 기준
- 37 고객이 비용을 내야 하는 유상 서비스에 대한 책임

부록

본 사용설명서는 공용으로 제작되어 구입한 제품과 다른 이미지나 내용이 포함되어 있을 수 있습니다.
본 사용설명서는 회사 사정에 따라 변경될 수 있습니다.

안전을 위해 주의하기

제품을 사용하기 전에 읽어주세요.

다음의 '안전을 위해 주의하기'는 예상하지 못한 위험이나 손해를 방지하기 위한 것이니 반드시 확인하세요.

'안전을 위해 주의하기'는 '경고'와 '주의', 두 가지로 구분되어 있습니다.

안전 기호와 의미

	이 안전 기호는 위험을 야기할 우려가 있는 사항과 조작에 대하여 주의를 환기시키기 위한 기호입니다. 위험을 피하기 위하여 이 기호가 있는 부분을 주의 깊게 읽고 지시에 따르십시오.
	경고 지시사항을 위반하면 심각한 상해나 사망에 이를 수 있습니다.
	주의 지시사항을 위반하면 경미한 상해가 발생하거나 제품이 손상될 수 있습니다.
	위험 전압

이 기기는 2종(Group 2), B급(Class B) 전자파 적합기기로써 주로 가정에서 사용하는 것을 목적으로 하며, 모든 지역에서 사용할 수 있습니다.

- 2종(Group 2) : 재료(음식)의 가공을 위하여 2.4 ~ 2.5 GHz의 무선 주파수 에너지를 사용
- B급(Class B) : 가정용 기기

이 제품은 탁상형 제품입니다.

경고

경고

- 아래 사항을 준수하지 않으면 화재나 감전 등으로 심각한 상해나 사망에 이를 수 있습니다.

제품을 설치할 때

금지 사항

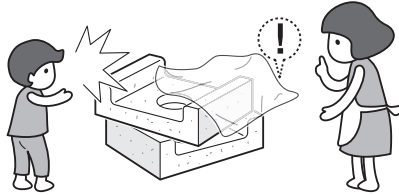
- 물 또는 빗물이 튀는 곳이나 습기가 많은 곳에 설치하지 마세요.
- LG전자 서비스 센터의 수리기사 이외에는 전자파 에너지에 노출되지 않도록 보호 덮개를 포함하여 제품을 분해·수리·개조하지 마세요.

4 안전을 위해 주의하기

- 재설치를 원할 때는 LG전자 서비스 센터(1544-7777)로 문의하세요.
- 밀폐된 공간 또는 수납장에 제품을 설치하지 마세요. (빌트인전용 모델은 해당 사항 아님)
- 조리실 내부의 나사를 강제로 분해하지 마세요.

○ 준수 사항

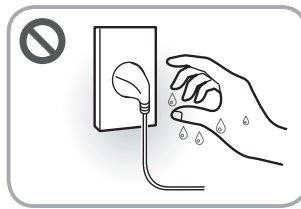
- 안전을 위해 반드시 접지하세요. 상세 접지 방법은 설명서의 ‘접지할 때 알아두기’를 참조하거나 LG전자 서비스 센터(1544-7777)에 문의하세요.
- 전원 플러그를 빼기 쉬운 장소에 제품을 설치하세요.
- 어린이의 손이 닿지 않는 공간에 설치하세요.
- 통풍을 위해 벽으로부터 일정 거리(10 cm 이상)를 두고, 통풍이 잘 되는 곳에 설치하세요.
- 제품 포장재(비닐, 스티로폼 등)는 설치 후 바로 버리세요. 어린이가 포장재를 가지고 놀다가 포장재에 질식될 수 있습니다.



전원 플러그나 전원선을 다룰 때

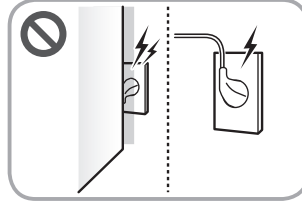
⊗ 금지 사항

- 감전의 위험이 있으니, 전원 플러그를 젖은 손으로 만지지 마세요.



- 전원 플러그나 전원선을 파손하거나 개조하지 마세요. 연장하거나, 고온부에 가까이하거나, 무리하게 구부리거나, 비틀거나, 무거운 것을 올리거나, 묶는 등의 행위로 전원 플러그나 전원선을 상하게 하지 마세요.
- 전원 플러그를 전원선이 없는 멀티 콘센트(부착형), 플러그 어댑터, 기타 액세서리 등에 연결하지 마세요.

- 전원 플러그를 제품 뒷면에 눌러게 하거나 거꾸로 꽂지 마세요.



- 전원 플러그를 꽂았다 뺐다 반복하지 마세요.
- 작동 중에 전원 플러그를 빼지 마세요.
- 전원이 연결된 상태에서는 제품을 옮기지 마세요.
- 승압 트랜스를 사용하지 마세요.

○ 준수 사항

- 본 제품은 220V 전용입니다. 전원 플러그는 반드시 접지 단자가 있는 220V 전용 콘센트에 연결하세요.
- 제품을 설치할 때 제품의 전원선을 전용 콘센트(벽)에 연결하세요. 전용 콘센트(벽)에 연결할 수 없다면, 전류 용량이 16A 이상이며 접지 단자가 있는 멀티 콘센트를 새로 구입하여 사용하세요. 멀티 콘센트에 본 제품만 연결하세요.
 - 주기적으로 멀티 콘센트 전원선 피복 상태와 플러그 연결 상태를 점검하세요.
- 전원 플러그에 물기나 먼지가 묻어 있으면 완전히 제거한 후 콘센트에 단단히 꽂으세요.
- 전원 플러그를 뺄 때는 전원선을 당기지 말고 전원 플러그를 잡고 빼세요.
- 천둥 또는 번개가 치거나 제품을 오랫동안 사용하지 않을 경우에는 전원 플러그를 빼세요.
- 동물이 전원선을 갉아먹지 않도록 하세요.
- 주기적으로 제품의 전원선 피복 상태와 플러그 연결 상태를 점검하세요.
- 제품을 청소할 때는 전원 플러그를 빼세요.
- 제품 내의 전기 부품에 물이 들어간 경우 전원 플러그를 뺀 후 LG전자 서비스 센터(1544-7777)로 연락하세요.
- 전원선 또는 전원 플러그가 손상되었거나, 전원 콘센트의 구멍이 헐거울 때는 사용을 중단하고 LG전자 서비스 센터(1544-7777)로 연락하세요.
- 램프는 감전의 위험이 있으므로 교환하기 전에 전원을 확실하게 차단하세요.
- 이 제품은 기능상의 목적으로 접지 연결을 포함하고 있습니다.

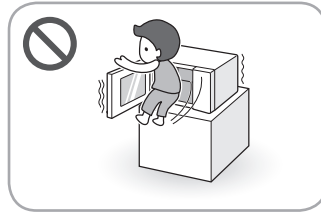
제품을 사용할 때

⊗ 금지 사항

- 제품 케이스 내부에 핀 또는 철사 등의 금속물을 넣지 마세요.

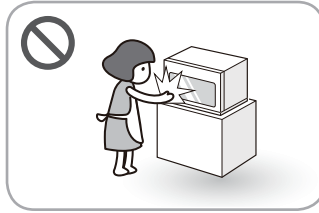
6 안전을 위해 주의하기

- 제품 위에 액체용기(물, 꽃병, 화분, 컵, 약품 등), 장식용품, 촛불 등을 올려놓지 마세요.
- 제품 위에 무거운 물건을 올려놓지 마세요.
- 제품 외부에 형겔 또는 레이스 등의 덮개를 씌우지 마세요.
- 화기(양초, 램프 등), 인화성 물질(LP가스, 가연성 스프레이, 살충제, 방향제 등의 가연성 가스 및 에틸에테르, 벤젠, 알코올, 휘발유, 경유, 화장품 등)을 제품 근처에서 사용하거나 제품 근처에 보관하지 마세요.
- 커튼, 종이, 비닐 등 타기 쉬운 물건을 제품 옆에 두지 마세요.
- 조리실이 비어있는 상태에서 작동시키지 마세요.
- 제품 문 위에 올라가거나 매달리지 마세요. 특히 어린이가 이런 행동을 하지 않도록 주의하세요.

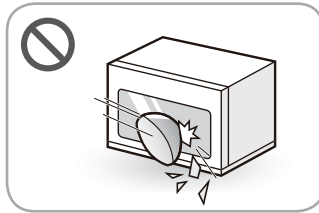


- 사용 설명서에 적혀 있는 시간 이상으로 음식물을 가열하지 마세요.
- 수분캡 용기 속이 빈 상태에서 가열하지 마세요. (수분캡 용기가 있는 모델만 해당)
- 요리 외에 제습용(옷, 신문, 인형, 소형 가전제품, 휴대용 기기, 반려동물 등), 살균용(버섯 재배용 원료(배지) 살균 등), 시험용(대학, 회사 등) 등 다른 용도로는 사용하지 마세요.
- 조리실 내부에 타기 쉬운 물질을 보관하거나 그러한 물질을 넣은채로 가열하지 마세요. 특히 음식물을 잡지 또는 신문지 등의 종이로 포장하여 가열하지 마세요.
- 알루미늄 포일, 금속성의 용기, 금선 또는 은선을 두른 용기 등은 불꽃이 발생할 수 있으므로 사용하지 마세요.
- 전자레인지로 조리하는 동안 음식과 음료를 위한 금속용기는 허용되지 않습니다.
- 껍질이 단단한 열매, 새알, 뚜껑이 있는 병, 밀봉된 용기, 밀봉된 인스턴트 식품 등을 그대로 가열하지 마세요.
 - 열매는 칼집을 내고, 병뚜껑은 개봉하세요.
 - 은행, 달걀, 삶은 달걀, 호빵 등을 가열하면 폭발 또는 파열의 원인이 됩니다.
 - 냉동국은 포장지를 제거하고 요리하세요.
- 문 또는 문의 경첩 내부에 무리한 힘이나 충격을 가하지 마세요.

- 충격으로 유리가 깨져 상해의 위험이 있습니다. 변형되어 전파 누설에 의한 상해의 위험이 있습니다.

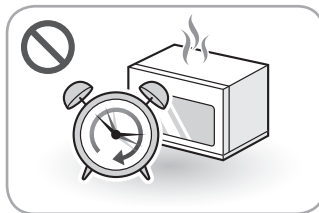


- 음식 용기를 제품에 넣거나, 꺼낼 때 문에 충격을 가하지 마세요.
- 유리가 깨져 상해의 위험이 있습니다.



○ 준수 사항

- 경험과 지식이 부족한 사람(어린이 포함) 또는 신체, 감각, 정신 능력이 결여된 사람은 보호자의 감독이나 지시 없이 본 제품을 안전하게 사용할 수 없습니다. 안전한 사용을 위하여 보호자가 감독하세요.
- 어린이에게 제품을 안전하게 사용하거나 부적절한 사용에 대한 위험을 이해할 수 있도록 제품 사용설명서가 주어질 때만 보호자의 감독 없이 어린이가 제품을 사용할 수 있습니다.
- 제품 내부에 물이 들어가지 않도록 주의하세요.
- 가스(이소부탄, 프로판, 도시가스 등)가 켜 때는 제품 또는 전원 플러그를 건드리지 말고 즉시 환기하세요.
- 음식물을 조리할 때에는 적정 시간을 초과하여 작동되지 않도록 주의하세요.



- 제품을 사용하지 않을 때에는 조리실 내부를 항상 비워두세요.
- 플라스틱 또는 종이 용기(종이컵, 종이 컵라면 등)에 넣은 식품을 장시간 데우면 화재의 가능성이 있으므로 자주 확인하세요.
- 제품 문 또는 조리실 내부에 이물질이나 음식물 찌꺼기가 끼지 않도록 주기적으로 청소하세요.

8 안전을 위해 주의하기

- 음식물 찌꺼기 등 이물질이 제품 내부에 쌓이거나 눌러 붙어 타면 해당 부분에서 스파크가 발생할 수 있습니다. 요리한 후 정기적으로 청소하세요. 스파크가 발생하면 제품 수명 단축, 고장 및 화재 등의 원인이 됩니다.
- 물, 음료수, 커피, 술, 국과 같은 액체를 데울 때는 다음의 사항을 주의하고, 가열이 끝난 후 적어도 30초 정도 지난 후에 용기를 꺼내세요.
 - 내용물이 갑자기 끓어 넘치면 화상의 원인이 됩니다.
 - 물을 끓인 직후 커피나 설탕 등을 넣거나 용기에 충격을 가하면 물이 갑자기 끓어 넘쳐 화상의 원인이 됩니다.
 - 너무 오래 가열하지 마세요.
 - 목이 좁고 길며 매끄러운 용기는 사용하지 마세요.
- 전자레인은 음식 및 음료를 가열하는 용도입니다. 음식과 의류 건조 또는 온열패드, 슬리퍼, 스폰지, 걸레 및 이와 유사한 것들을 가열하면 부상, 발화 및 화재의 위험이 있습니다.

제품에 이상이 생겼을 때

⊘ 금지 사항

- 제품이 고장 나면 LG전자 서비스 센터의 수리기사가 수리할 때까지 사용하지 마세요.

○ 준수 사항

- 제품에서 이상한 소리나 냄새 또는 연기가 나면 제품 문을 닫은 채로 두고 즉시 전원 플러그를 뽑아 후 LG전자 서비스 센터(1544-7777)로 연락하세요.
- 사용 중 회전 유리접시나 범랑접시가 회전하지 않으면 전원 플러그를 빼고 LG전자 서비스 센터(1544-7777)로 연락하세요. (회전 유리접시나 범랑접시가 있는 모델만 해당)
- 제품의 문이나 경첩이 손상된 경우에는 제품을 사용하지 말고 반드시 LG전자 서비스 센터(1544-7777)로 연락하세요.
- 제품이 침수된 경우 사용을 중단하고 LG전자 서비스 센터(1544-7777)로 연락하세요.

주의

주의

- 아래 사항을 준수하지 않으면 화상을 포함한 상해 및 제품 손상의 원인이 됩니다.
-

제품을 설치할 때

⊘ 금지 사항

- 불안정한 장소 또는 진동이 심한 공간에는 설치하지 마세요.
- 제품을 사용자의 눈높이보다 높은 곳에 설치하지 마세요.
- 이동식 차량(캠핑카), 선박, 비행기 등의 내부에 제품을 설치하지 마세요.
- 온도과승방지장치를 부주의로 리셋하여 생기는 위험요소를 피하기 위해 이 제품은 타이머 같은 외부 절환장치를 통해 전원을 공급해서는 안 되며, 설비에 의해 정기적으로 온/오프 개폐되는 회로에 연결하여서는 안 됩니다.

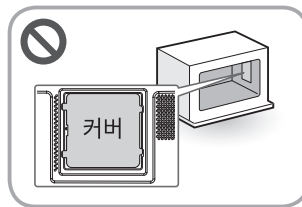
○ 준수 사항

- 바닥이 단단하고 수평인 장소에 제품을 설치하세요.
- 제품 설치 전에 설치장 내부의 먼지, 가루, 찌꺼기 등과 같은 이물질을 깨끗이 청소하세요. (빌트인 전용 모델만 해당)

제품을 사용할 때

⊘ 금지 사항

- 제품 문 유리를 포함하여 제품을 청소할 때 유리가 깨지지 않도록 거친 청소 도구나 날카로운 것으로 긁지 마세요.
- 제품을 세척할 때 증기를 이용하지 마세요.
- 제품 내부의 우측에 부착된 커버를 제거하지 마세요.
 - 부착된 커버는 운모판(Mica Sheet)이며, 무기질(미네랄)로 이루어져 있어 인체에 무해합니다.



- 부착된 커버는 부품을 보호합니다. 임의로 커버를 제거하면 기능상의 문제가 발생할 수 있습니다.
- 운모판(Mica Sheet)이 음식물 찌꺼기로 오염되어 있으면 스파크가 발생하거나 화재의 원인이 되므로 음식물 찌꺼기를 반드시 제거하세요.
- 청소할 때 운모판(Mica Sheet)을 금속 수세미로 닦으면 손상될 수 있으므로 깨끗한 행주로 닦으세요. 운모판(Mica Sheet)을 세게 닦으면 가루가 묻어나올 수 있으므로 세게 닦지 마세요.

○ 준수 사항

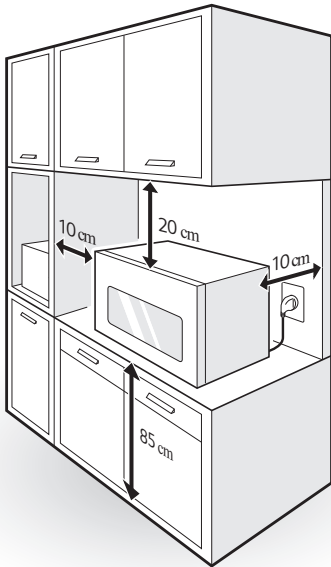
- 요리가 끝나자마자 음식물 또는 구성품을 만지지 말고 반드시 조리용 장갑을 사용하세요.
- 제품 내부 또는 외부를 청소할 때 화상이나 제품 굽힘을 주의하세요.
- 데우기 후 매우 뜨거울 수 있으므로 주의하세요.
 - 특히 데우기 한 음료나 음식물을 어린이에게 줄 때는 젓거나 흔들고 온도를 점검한 후 충분히 식혀서 주세요.
 - 젓병을 이용하거나 유아용 식품을 데운 후에는 충분히 식히세요.
- 제품 사용 중 또는 사용 직후에는 제품의 표면이 뜨거울 수 있으므로 주의하세요.
- 용기를 사용하기 전에 전자레인지의 사용에 적합한 것인지를 확인하세요.

설치하기

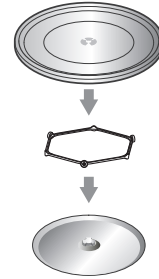
제품을 설치할 때

설치할 때 알아두기

- 윗면은 20 cm 이상 공간을 두세요.
- 제품의 좌측, 우측, 뒷면은 벽과 10 cm 이상 띄우세요.
- 바닥에서 85 cm 이상 되는 위치에 설치하세요.
- 제품을 사용자 눈높이보다 높은 곳에 설치하지 마세요.
- TV 또는 오디오 등과 가까우면 화면이 흔들리거나 잡음이 발생할 수 있으므로 4 m 이상 거리를 두어 설치하세요.
- 열기가 있는 곳 또는 물이 튀는 곳은 피하여 설치하세요.
- 철판 싱크대 위에 설치할 때는 반드시 바닥에 고무판을 깔고 사용하세요.
- 비닐 등 내열온도가 낮은 바닥에 제품을 설치할 경우 바닥재가 녹거나 손상될 수 있습니다.
- 전기밥솥, 건조 기능이 있는 세탁기, 식기세척기 등 전기용량이 큰 제품과 동시에 사용하지 마세요. 전기용량이 부족하여 차단기가 작동할 수 있습니다.

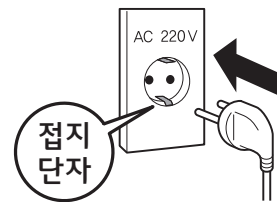


- 회전링을 조리실 바닥 가운데 놓으세요.



접지할 때 알아두기

- 제품을 설치한 후 전원 플러그를 콘센트에 연결하세요.
- 접지는 감전을 방지하기 위해 전기회로를 바닥에 연결하여 일정 기준을 넘는 전압으로부터 전자기기와 몸을 보호합니다.
- 본 제품은 220 V 전용입니다. 220 V 전용 콘센트에 꽂으세요.
- 제품이 연결된 콘센트에 다른 가전제품을 동시에 연결하지 마세요.
- 감전 사고를 막기 위해 반드시 접지를 하고 난 다음 제품을 사용하세요.
- 콘센트에 그림처럼 접지 단자가 있을 때는 별도로 접지할 필요가 없습니다.



- 콘센트에 접지 단자가 없을 때는 누전 차단기가 설치되어 있는지 확인하세요. 만약 설치되어 있지 않으면 전문 기술자에게 요청해 설치한 다음 제품을 사용하세요.
- 이 제품은 기능상의 목적으로 접지 연결을 포함하고 있습니다.

회전 유리접시 설치하기

회전링과 회전 유리접시를 조리실 회전축에 올려 놓으세요.

- 회전축이 조리실 바닥에 꽂혀 있는지 확인하세요.
- 회전축이 테이프로 고정되어 있으므로 반드시 테이프를 제거하고 사용하세요.

관리하기

청소하기

제품 청소하기

⚠ 주의

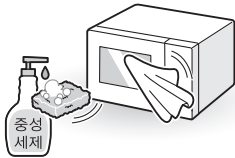
- 제품을 청소하거나 손질할 때는 반드시 물기가 없는 손으로 전원 플러그를 빼고 제품의 열이 식은 후에 청소하세요.
- 청소할 때 벤젠이나 시너(신나) 등을 사용하면 변색 또는 변형의 원인이 되니 사용하지 마세요.
- 표면이 거친 수세미나 철 수세미를 사용하면 제품의 표면이 손상될 수 있습니다.
- 식초나 구연산과 같은 산성 물질은 부식이나 변형을 일으킬 수 있으므로 사용 후에 마른 행주로 바로 닦으세요.

제품 외부 청소

- 조작부는 글자가 지워질 수 있으므로 너무 힘껏 닦지 마세요.

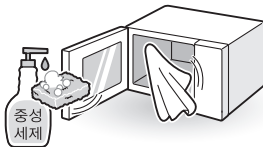


- 투시창은 행주나 스펀지에 중성세제를 묻혀 닦은 후 마른행주로 한 번 더 닦으세요.

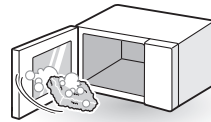


조리실 내부 청소

- 조리실 내부는 행주나 스펀지에 중성세제를 묻혀 곁에 따라 좌우로 닦은 후 마른행주로 한 번 더 닦으세요.



- 제품 문의 안쪽에 묻은 음식물 찌꺼기 또는 기름기는 스펀지나 행주로 닦으세요.



✔ 알아두기

- 조리실 내부는 정기적으로 청소하세요. 오랜 기간 청소하지 않으면 기름때가 굳어 제거하기 어려워지고, 불쾌한 냄새가 나거나 부식이 발생할 수 있습니다.
- 소금기가 많은 요리를 한 후 청소하지 않고 전자레인지 사용하면서 잔여 염분으로 인해 조리실 내부가 변색될 수 있으므로 청소하세요.

구성품 청소

구성품	관리 방법
회전 유리접시	<ul style="list-style-type: none"> • 중성세제를 사용하여 깨끗이 씻은 후 물기를 닦으세요. • 회전 유리접시가 뜨거울 때 차가운 물에 담그면 깨질 수 있으므로 충분히 식힌 후 씻으세요.
회전링	<ul style="list-style-type: none"> • 중성세제를 사용하여 깨끗이 씻은 후 물기를 닦으세요.
회전축	

LG ThinQ 사용하기

LG ThinQ 앱으로 전자레인지 작동하기

LG ThinQ 기능 안내

LG ThinQ 앱을 스마트폰에 설치하면 보다 편리하게 제품을 이용할 수 있습니다.

LG ThinQ 앱은 아래와 같은 스마트 기능을 제공합니다.

- 사용 가능한 기능은 구매하신 제품과 LG ThinQ 앱의 버전에 따라 달라질 수 있습니다.
- 본 설명서의 내용은 LG ThinQ 앱의 버전에 따라 다를 수 있으며, 사용자에게 통보 없이 일부 변경될 수 있습니다.

스마트 진단

- 제품의 오작동 또는 고장 발생 시 스마트 진단을 통해 제품 상태를 확인한 후 보다 편리하게 문제를 해결할 수 있습니다.

LG ThinQ 설치하기

스마트폰의 Google Play 스토어 또는 Apple App 스토어에서 **LG ThinQ**를 검색하여 설치하세요. **LG ThinQ**의 자세한 사용 방법은 애플리케이션의 도움말을 참고하세요.

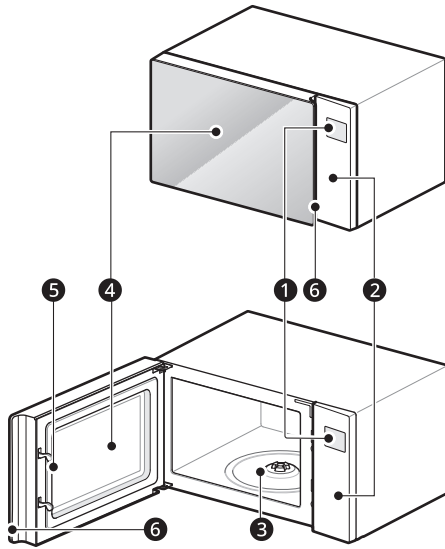
알아보기

전자레인지의 모습 살펴보기

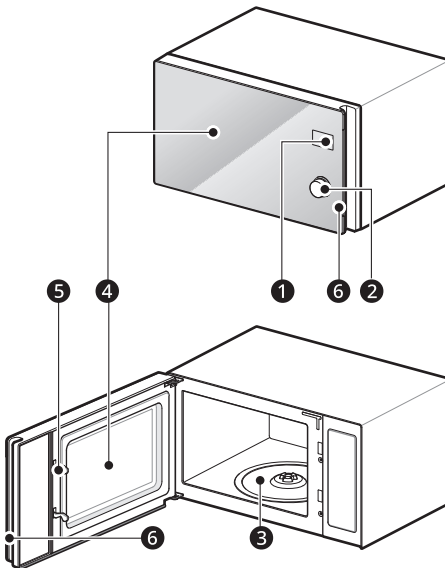
제품이나 구성품의 모양은 모델에 따라 다를 수 있습니다.

앞면 및 내부

MWJ23P / MWJ23E / MW23FD



MWJ25P / MWJ25E

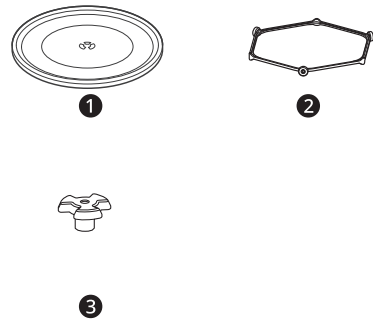


- ① 상태 표시부
- ② 조작부
- ③ 회전축
- ④ 투시창
- ⑤ 문 잠금 안전장치

⑥ 손잡이

- 외관, 명칭, 기능은 모델에 따라 다를 수 있습니다.

구성품

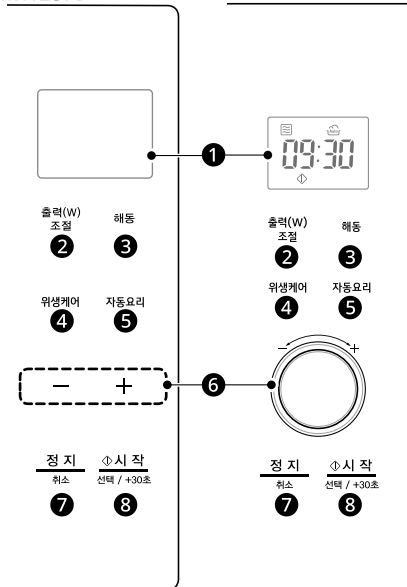


- ① 회전 유리접시
- ② 회전링
- ③ 회전축

제어창 사용하기

MWJ23P / MWJ23E
MW23FD

MWJ25P / MWJ25E



- ① 상태 표시부
작동 상태가 나타납니다.
- ② 출력(W) 조절 버튼
수동으로 조리 시 출력을 설정할 때 사용하세요.
- ③ 해동 버튼

냉동된 육류, 닭류, 생선류를 녹일 때 사용하세요.

4 위생케어 버튼

젓병소독, 탈취, 스팀타월 기능을 작동할 때 사용하세요.

5 자동요리 버튼

자동데우기, 자동요리, 발효, 냉동식품, 보온 기능을 작동할 때 사용하세요.

6 시간/무게 조절 버튼(다이얼)

- 수동조리, 출력조절을 할 때 조리 시간을 설정할 수 있습니다.
- 해동을 할 때 무게를 설정할 수 있습니다.
- 요리 메뉴를 선택할 수 있습니다.

7 정지/취소 버튼

작동 중인 기능을 취소할 때, 잠금 기능을 설정 또는 해제할 때 사용하세요.

8 시작/선택 버튼

조리를 시작할 때, 출력조절을 선택할 때 사용하세요.

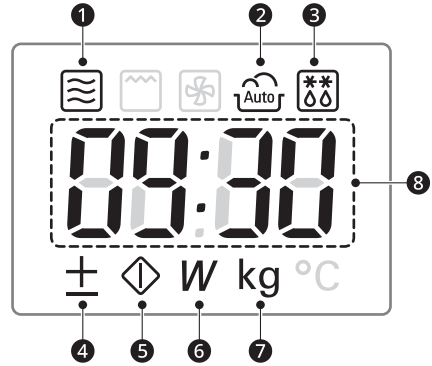
알아두기

- 터치할 때 버튼의 중간 부분이 당도록 밀착시켜 누르세요.



- 버튼의 중간 부분을 누르지 않거나 손톱이나 손끝으로 누르면 작동이 안될 수 있습니다.
- 고무장갑이나 일회용 비닐장갑 등을 끼고 사용하지 마세요.
- 터치 조작부를 젖은 수건으로 닦은 후에는 물기를 완전히 제거 후 사용하세요.
- 조절 버튼을 누르는 중간에 숫자가 멈출 경우, 손을 잠깐 떼었다가 다시 누르세요.

상태 표시부



- 1 전자레인지 사용할 때 표시됩니다.
- 2 자동 메뉴를 사용할 때 표시됩니다.
- 3 해동을 사용할 때 표시됩니다.
- 4 조리 시간을 설정할 수 있을 때 표시가 깜박입니다.
해동을 선택한 후 무게를 설정할 수 있을 때 표시가 깜박입니다.
- 5 자동 메뉴, 수동 기능이 설정되어 작동을 시작할 수 있을 때 표시가 깜박입니다.
- 6 출력을 설정할 때 표시됩니다.
- 7 해동을 선택한 후 무게를 설정할 때 표시됩니다.
- 8 표시부: 시간, 출력, 무게 및 전자레인지 기능이 표시됩니다.

알아두기

- 전자레인지 기능 표시
- 자동 메뉴

위생케어	자동요리	
	자동데우기	자동요리
1. 젓병소독 2. 탈취 3. 스팀타월	1-1. 즉석밥 1-2. 국/찌개 1-3. 우유	2-1. 달걀찜 2-2. 라면 2-3. 브로콜리 2-4. 영양죽 2-5. 치즈

☑️ **알아두기**

자동요리		
발효	냉동식품	보온
3-1. 요구르트 3-2. 식혜	4-1. 냉동밥 4-2. 냉동국 4-3. 냉동만두 4-4. 냉동떡(참쌀) 4-5. 냉동떡(멥쌀) 4-6. 냉동피자	5. 보온

- Auto Cool 기능
Cool: 조리가 끝난 후 제품 냉각을 위해 냉각팬이 작동할 때 표시됩니다.
- Door 감지 기능
Door: 문이 제대로 닫혀있지 않을 경우 표시됩니다.
- 잠금 기능
Loc: 잠금 기능을 설정할 경우 표시됩니다. (잠금 기능을 사용하려면 편의 기능을 참조하세요.)
- 제품 이상 감지 기능
F-1, F-2...: 제품에 이상이 있다는 표시입니다. 전원 플러그를 빼고 LG전자 서비스 센터(1544-7777)로 연락하세요.

사용하기

알아두면 좋은 정보

조리할 때 알아두기

삶는 조리 (수동조리)

- 식품의 수분이 증발되지 않도록 랩이나 뚜껑을 씌워서 조리하세요. 랩을 너무 팽팽하게 씌우면 조리할 때 랩이 부풀어 오르면서 터질 수 있습니다. 랩을 느슨하게 씌우거나 구멍을 뚫으세요.
- 콩과 같이 마른 식품은 그릇에 물에 잠길 정도로 담아서 가열하세요.

레인지 조리

- 분량이 많을 경우에는 식품을 조리 도중 아래 위를 잘 섞어 주거나 180도 돌려 좌우를 바꾼 다음 조리하면 더 골고루 잘 익힐 수 있습니다.

연속 조리

- 음식을 연속하여 조리하는 경우에는 조리실에 남아있는 열 때문에 조리가 잘 되지 않을 수 있습니다. 조리실 내부를 충분히 식힌 후 사용하세요.

⚠ 주의

- 달걀을 프라이하거나 삶을 경우 파열의 우려가 있으므로 삼가하세요.
- 껍질이 단단한 열매(밤, 은행)는 파열될 수 있으니 열매에 칼자국을 깊이 낸 후 가열하세요.
- 생선이나 소시지 등은 껍질이 터질 수 있으므로 칼집을 여러 군데 내어 가열하세요.
- 플라스틱 용기로 된 컵라면은 용기가 녹을 수 있으므로 제품에서 조리하지 마세요.
- 고구마나 감자를 오랜 시간 가열하면 조리 중 터질 수 있습니다. 반드시 씻어서 물기를 닦은 후 칼집을 내어 가열하세요.
- 호빵이나 팝콘을 조리할 때는 조리 시간에 주의하세요.

사용 가능한 용기

	레인지
도자기류	○
내열 유리 용기	○
120℃까지 견디는 플라스틱 용기	○
일반 플라스틱 용기	△
일반 유리 용기	△

	레인지
나무 또는 종이 용기	△
금속류	X
금선 또는 은선 무늬 용기	X
랩	○
비닐팩	○
종이 포일	X

○: 사용 가능

△: 주의해서 사용

X: 사용 불가

⚠ 주의

- 뜨거운 용기를 갑자기 차갑게 하면 깨지거나 모양이 변형될 수 있습니다.
- 구이나 튀김 등 기름이 있는 음식에는 랩 또는 비닐팩을 사용하지 마세요.
- 기름기가 많은 음식은 기름종이를 사용하고, 빵 또는 튀김 요리 등을 살짝 데울 때는 키친타월을 덮어 짧은 시간 가열하세요.
- 전자레인지로 조리하는 동안 음식과 음료를 위한 금속용기는 허용되지 않습니다.

✔ 알아두기

- 랩은 음식물의 수분이 증발되지 않도록 뚜껑 대신 사용할 수 있습니다. 가열 중 부풀어 오르거나 음식에 달라붙는 것을 방지하기 위해 랩을 느슨하게 씌우거나 구멍을 뚫어 사용하세요. 전자레인지 사용 가능 표시를 확인하세요.
- 비닐팩은 짧은 시간 데치거나 삶는 데 사용하면 좋습니다. 데칠 때는 부풀어 오르지 않도록 구멍을 뚫으세요.

편의 기능

잠금 기능

어린이가 마음대로 조작하여 발생할 수 있는 사고나 고장 등을 방지하기 위해 기능을 정지시키는 안전장치입니다.

- 설정 방법: **정지/취소** 버튼을 약 4초 누르면 멜로디와 함께 잠금 기능이 설정됩니다. 잠금 기능 중 버튼을 누르면 Loc가 표시됩니다.
- 해제 방법: **정지/취소** 버튼을 약 4초 누르면 잠금 기능이 해제됩니다.

잇음 방지 기능

요리가 끝난 뒤 음식물을 꺼내도록 알려주는 기능입니다. 요리가 끝난 뒤 제품 문을 열지 않으면 5분 동안 1분 간격으로 멜로디가 울려 요리를 꺼내도록 알려줍니다.

절전 기능

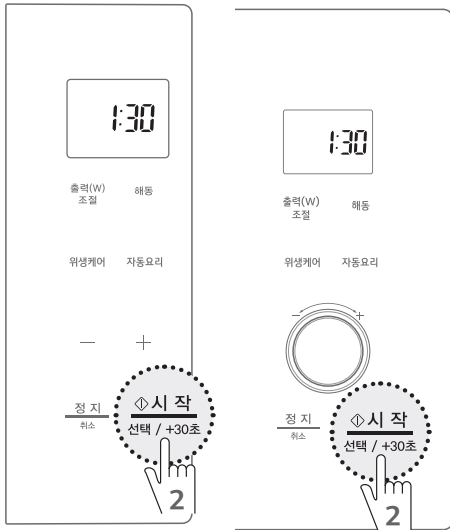
요리 중이 아닌 상태로 5분이 지나면 실내등과 진행 표시부가 자동으로 꺼지는 기능으로 전기를 절약할 수 있습니다.

- 아래 경우에 해당되면 절전 모드로 전환되어 표시부에 아무런 표시도 나타나지 않습니다. 이때 조작부의 아무 버튼이나 누르면 절전 모드가 해제되고 정상 작동됩니다.
 - 요리 중에 제품 문을 열었다가 닫은 상태에서 5분 동안 조작부에 입력이 없는 경우
 - 설정 중인 기능을 완료하지 않은 상태에서 5분 동안 추가 입력을 하지 않는 경우

제품 사용하기

간편조리

간편하게 음식물을 끓이거나 데우기를 하는데 적합하고 음식물의 내부까지 고루 익혀주는 기능입니다.



1분 30초간 조리하려면

- 1 음식물을 제품 중앙에 넣으세요.
- 2 문을 닫고 **시작/선택** 버튼을 세 번 누르세요.
 - 자동으로 조리가 시작됩니다.
 - 버튼을 누를 때마다 30초씩 올라가며 최대 99분 59초까지 올라갑니다.

- 조리 중에도 **시간/무게 조절** 버튼(다이얼)으로 가열 시간을 조절할 수 있습니다.

알아두기

- 즉석밥, 국/찌개, 우유 이외의 음식을 데우려면 **수동조리** 또는 **수동데우기**를 참조하세요.
- 조리 중에도 시간을 연장할 수 있습니다. 단, **해동**을 할 때는 시간 조절이 되지 않습니다.
- 시간 설정 단위
 - 0 ~ 3분까지는 10초 단위로 조절 가능합니다.
 - 3 ~ 20분까지는 30초 단위로 조절 가능합니다.
 - 20 ~ 90분까지는 1분 단위로 조절 가능합니다.
 - 제품이 작동 중에는 10초 단위로 조절 가능합니다.

알아두기

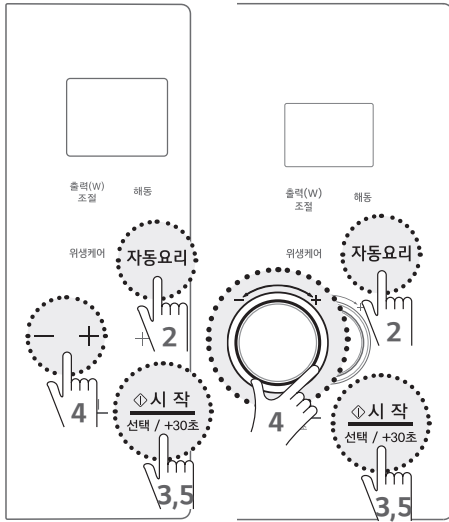
간편 조리 출력 설정하기 (이 기능은 모델에 따라 다를 수 있습니다.)

- 간편 조리 출력은 기본적으로 700 W로 설정되어 있습니다.
- 간편 조리 출력은 700 W, 1000 W 2가지로 설정할 수 있습니다.
- 1000 W로 설정하려면
 - 1) 문을 연 상태에서 **시작/선택** 버튼을 약 4초간 누르면 700 W가 진행표시부에 표시됩니다.
 - 2) **+** 혹은 **-** 버튼(다이얼)으로 1000 W를 선택하세요.
 - 3) **시작/선택** 버튼을 누르면 간편 조리 출력은 1000 W로 설정됩니다.

자동데우기

즉석밥, 국/찌개, 우유

지정된 음식의 종류에 따라 조리시간이 기억되어 있어 자동으로 조리됩니다.



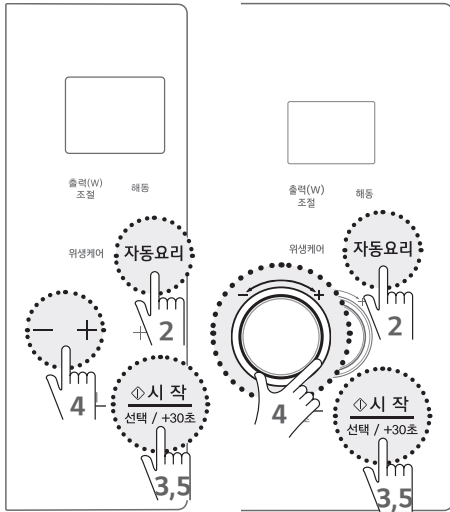
- 1 음식물을 제품 중앙에 넣으세요.
- 2 **자동요리** 버튼을 한 번 눌러서 **자동데우기**를 선택하세요.
- 3 **시작/선택** 버튼을 누르면 1-1이 진행표시부에 표시됩니다.
- 4 **시간/무게 조절** 버튼(다이얼)으로 원하는 메뉴를 선택하세요.
 - + 버튼(다이얼): 1-1 **즉석밥** → 1-2 **국/찌개** → 1-3 **우유** 순으로 진행표시부에 표시됩니다.
 - - 버튼(다이얼): 요리 메뉴가 반대 순서로 진행표시부에 표시됩니다.
- 5 문을 닫고 **시작/선택** 버튼을 누르면 조리가 시작됩니다.

메뉴	요리 방법
즉석밥 • 1인분 (210g / 상온)	1) 포장을 점선 부근까지 벗긴 후 자동데우기 에서 1-1 즉석밥 을 선택하세요. 2) 문을 닫고 시작/선택 버튼을 누르면 조리가 시작됩니다. 알아두기 <ul style="list-style-type: none"> • 시판되는 전자레인지용 즉석밥을 사용하고, 냉장이나 냉동 보관된 경우는 수동으로 가열하세요. • 수동으로 가열할 때는, 수동데우기를 참조하세요.
국 / 찌개 • 1인분 (250g) • 랍, 뚜껑	1) 국이나 찌개를 내열용기에 담아 랍이나 뚜껑을 씌워 자동데우기 에서 1-2 국/찌개 를 선택하세요. 2) 문을 닫고 시작/선택 버튼을 누르면 조리가 시작됩니다.
우유 • 1컵 (200ml)	1) 냉장 보관한 우유를 머그컵에 부어 뚜껑 없이 놓으세요. 2) 자동데우기 에서 1-3 우유 를 선택하세요. 3) 문을 닫고 시작/선택 버튼을 누르면 조리가 시작됩니다. 알아두기 <ul style="list-style-type: none"> • 냉장고에 보관한 우유는 데우기 후 위, 아래 온도 차이가 있을 수 있으니 흔들어 드세요. • 즉석밥, 국/찌개, 우유 이외의 음식을 데우려면 간편조리 또는 수동데우기를 참조하세요.

자동요리

달걀찜, 라면, 브로콜리, 영양죽, 치즈

지정된 음식의 종류에 따라 조리시간이 기억되어 있어 자동으로 조리됩니다.



1. 음식물을 제품 중앙에 넣으세요.
2. 자동요리 버튼을 두 번 눌러서 자동요리를 선택하세요.
3. 시작/선택 버튼을 누르면 2-1이 진행표시부에 표시됩니다.
4. 시간/무게 조절 버튼(다이얼)으로 원하는 메뉴를 선택하세요.
 - + 버튼(다이얼) : 2-1 달걀찜 → 2-2 라면 → 2-3 브로콜리 → 2-4 영양죽 → 2-5 치즈 순으로 진행표시부에 표시됩니다.
 - - 버튼(다이얼) : 요리 메뉴가 반대 순서로 진행표시부에 표시됩니다.
5. 문을 닫고 시작/선택 버튼을 누르면 조리가 시작됩니다.

메뉴	요리 방법
달걀찜 <ul style="list-style-type: none"> • 달걀 3개 (중간크기, 약 60g / 1개) • 물 1컵 (200 ml) • 소금 약간 	<ol style="list-style-type: none"> 1) 달걀은 노른자와 흰자가 잘 섞이도록 저은 후 소금과 물을 넣고 고루 섞은 다음 랍을 씌우세요. 2) 자동요리에서 2-1 달걀찜을 선택하세요. 3) 문을 닫고 시작/선택 버튼을 누르면 조리가 시작됩니다. <p>알아두기</p> <ul style="list-style-type: none"> • 기호에 따라 다진 당근, 실파 등의 야채를 넣어 조리하세요. • 랍을 씌우지 않거나 소금을 넣지 않을 경우 설 익거나 튀어서 화상을 입을 수 있으니 주의하세요. • 수동으로 조리를 할 경우 달걀 1개 당 물 분량은 1/3컵 (65 ml)이 적당합니다. • 약간 부풀 수 있으니 용기의 3/4만 채우세요. • 물의 양을 정확히 맞추세요.
라면 <ul style="list-style-type: none"> • 라면 1봉지 • 상온의 물 (550 ml) 	<ol style="list-style-type: none"> 1) 내열용기에 라면과 스프, 물을 넣고 랍이나 뚜껑을 씌워 자동요리에서 2-2 라면을 선택하세요. 2) 문을 닫고 시작/선택 버튼을 누르면 조리가 시작됩니다. <p>알아두기</p> <ul style="list-style-type: none"> • 1봉지만 가능하며, 넘칠 수 있으니 적당한 크기의 내열 용기를 사용하세요. • 컵라면은 전자레인지에서 조리하지 마세요. • 뜨거운 물로 조리할 때는 수동으로 3~5분 가열하세요. • 기호에 따라 물의 양을 조절하세요.
브로콜리 <ul style="list-style-type: none"> • 브로콜리 300g 	<ol style="list-style-type: none"> 1) 깨끗이 씻어 한입 크기로 먹기 좋게 준비한 후, 물기가 있는 채로 내열용기에 넣고 랍이나 뚜껑을 씌우세요. 2) 자동요리에서 2-3 브로콜리를 선택하세요. 3) 문을 닫고 시작/선택 버튼을 누르면 조리가 시작됩니다.

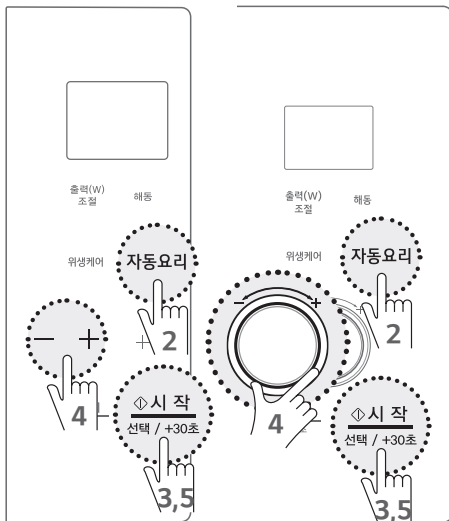
메뉴	요리 방법
<p>영양죽</p> <ul style="list-style-type: none"> • 쌀 1컵 (150 g) • 당근 또는 호박 50 g • 물 4컵 (200 ml / 1컵) • 표고버섯 2개 • 참기름 ½ 큰술 • 소금 ½ 큰술 	<ol style="list-style-type: none"> 1) 쌀은 2시간 정도 물에 불리세요. 2) 당근 또는 호박, 표고버섯을 잘게 썰어 준비하세요. 3) 내열용기에 불린 쌀과 나머지 재료를 잘 섞고 소금 간하여 랩이나 뚜껑을 씌우세요. 4) 자동요리에서 2-4 영양죽을 선택하세요. 5) 문을 닫고 시작/선택 버튼을 누르면 조리가 시작됩니다. 6) 도중에 멜로디가 울리면 한 번 섞어준 후 다시 가열하세요. <p>알아두기</p> <ul style="list-style-type: none"> • 죽은 끓어 넘칠 수 있으니 충분한 크기의 내열용기를 사용하세요.
<p>치즈</p> <ul style="list-style-type: none"> • 우유 1000 ml • 소금 약간 • 레몬 1개 	<ol style="list-style-type: none"> 1) 레몬은 깨끗이 씻은 다음 반으로 자르세요. 2) 내열용기에 우유, 소금을 넣은 후 레몬즙을 짜 넣고 잘 섞은 후 랩이나 뚜껑을 씌워 자동요리에서 2-5 치즈를 선택하세요. 3) 문을 닫고 시작/선택 버튼을 누르면 조리가 시작됩니다. 4) 가열이 끝나면 한 김 식힌 후 면포에 걸러 물기를 뺀 뒤 냉장 보관하여 완성하세요. <p>알아두기</p> <ul style="list-style-type: none"> • 완성된 치즈(리코타 치즈)는 고소하면서도 진한 풍미를 지니고 있어 샐러드, 빵 등 다양한 요리에 곁들이면 좋습니다. • 시판 레몬즙이나 식초는 신맛이 날아가지 않으므로 생 레몬을 이용하세요. • 레몬은 1개의 즙을 완전히 짜내어 약 50 g 이상 사용하세요.

메뉴	요리 방법
식혜 • 옛기름 2컵 • 물 8컵 (200 ml / 1컵) <밥짓기> • 쌀 1컵 • 물 250 ml <끓이기> • 설탕 180 g • 물 8컵 (남은 옛기름으로 다시 우려냄) • 대추, 잣 약간	1) 옛기름에 물을 부어 고운 체에 받치세요. 여러 번 부어가며 진한 옛기름 물을 받으세요. 2) 앙금을 가라앉히세요. (3~4시간) 3) 된밥을 지으세요. (쌀 1컵 + 물 250 ml) 4) 내열용기에 밥과 따뜻하게 데운 맑은 옛기름 물을 넣으세요. 5) 용기에 랩이나 뚜껑을 씌운 후 발효 에서 3-2 식혜 를 선택하여 발효시키세요. 6) 발효가 종료되면 밥알을 건져서 찬물에 행구고 식힌 물에 물(남은 옛기름으로 다시 우려냄)을 붓고 설탕을 넣어 팔팔 끓여 식히세요. 7) 차갑게 식혀 밥알, 대추, 잣 등을 띄우세요.
	알아두기 • 발효된 식혜를 상온에 오래 방치하면 과발효되어 시큼해질 수 있습니다. 발효 후 강한 불에 팔팔 끓여 식힌 후 보관하세요.

냉동식품

냉동밥, 냉동국, 냉동만두, 냉동떡(잡쌀), 냉동떡(멥쌀), 냉동피자

지정된 음식의 종류에 따라 조리시간이 기억되어 있어 자동으로 조리됩니다.



1 음식물을 제품 중앙에 넣으세요.

2 자동요리 버튼을 네 번 눌러서 냉동식품을 선택하세요.

3 시작/선택 버튼을 누르면 4-1이 진행표시부에 표시됩니다.

4 시간/무게 조절 버튼(다이얼)으로 원하는 메뉴를 선택하세요.

- + 버튼(다이얼): 4-1 냉동밥 → 4-2 냉동국 → 4-3 냉동만두 → 4-4 냉동떡(잡쌀) → 4-5 냉동떡(멥쌀) → 4-6 냉동피자 순으로 진행표시부에 표시됩니다.
- - 버튼(다이얼): 요리 메뉴가 반대 순서로 진행표시부에 표시됩니다.

5 문을 닫고 시작/선택 버튼을 누르면 조리가 시작됩니다.

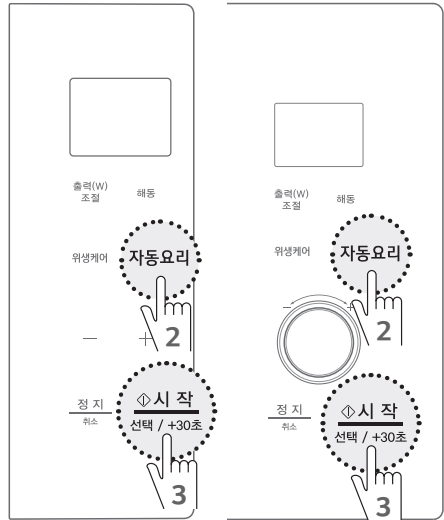
메뉴	요리 방법
냉동밥 • 1인분 (200 g)	1) 랩이나 비닐팩에 담긴 냉동된 밥을 넣고 냉동식품에서 4-1 냉동밥 을 선택하세요. 2) 문을 닫고 시작/선택 버튼을 누르면 조리가 시작됩니다. 알아두기 • 내열용기에 밥을 담을 경우 랩이나 뚜껑을 씌우세요. • 밀폐형 용기는 뚜껑을 약간 열고 가열하세요.
냉동국 • 1인분 (250 g)	1) 냉동된 국을 내열용기에 담아 뚜껑을 연 상태로 넣고 냉동식품에서 4-2 냉동국 을 선택하세요. 2) 문을 닫고 시작/선택 버튼을 누르면 조리가 시작됩니다. 3) 요리가 끝나면 충분히 휘저어 주세요. 알아두기 • 국을 냉동할 때는 냉동보관과 전자레인지 사용이 가능한 용기를 사용하고, 비닐팩이나 지퍼백에 넣어 냉동한 경우는 반드시 내열용기에 옮겨 담아 가열하세요. • 밀폐용기에 국을 넣고 냉동한 경우는 반드시 뚜껑을 열고 가열하세요. • 조리하기 전에 포장지를 제거하세요.

메뉴	요리 방법
냉동만두 • 20개 (1개당 약 13g)	1) 냉동만두를 찬물에 담근 후 꺼내 내열접시에 겹치지 않게 올리고 랩을 씌우세요. 2) 냉동식품에서 4-3 냉동만두를 선택하세요. 3) 문을 닫고 시작/선택 버튼을 누르면 조리가 시작됩니다. 알아두기 <ul style="list-style-type: none"> • 내열접시 위에 물에 적신 키친타월을 깔 후 냉동만두를 놓고 랩을 씌워 가열하면 만두피가 마르지 않습니다. • 물만두, 손만두, 왕만두 등은 수동으로 가열하세요. • 수동으로 가열할 때, 수동데우기를 참조하세요.
냉동떡(참쌀) • 200g	1) 냉동된 떡을 내열접시에 겹치지 않게 올린 후 랩이나 뚜껑을 씌우세요. 2) 냉동식품에서 4-4 냉동떡(참쌀)을 선택하세요. 3) 문을 닫고 시작/선택 버튼을 누르면 조리가 시작됩니다. 알아두기 <ul style="list-style-type: none"> • 인절미, 영양찰떡, 경단 등 찹쌀로 만들어진 떡을 해동할 때 사용하세요.
냉동떡(멥쌀) • 200g	1) 냉동된 떡을 내열접시에 겹치지 않게 올린 후 랩이나 뚜껑을 씌우세요. 2) 냉동식품에서 4-5 냉동떡(멥쌀)을 선택하세요. 3) 문을 닫고 시작/선택 버튼을 누르면 조리가 시작됩니다. 알아두기 <ul style="list-style-type: none"> • 백설기, 시루떡, 송편 등 멥쌀로 만들어진 떡을 해동할 때 사용하세요.
냉동피자 • 2조각 (100g / 조각)	1) 포장을 제거한 후 내열접시 위에 냉동피자를 올린 후 냉동식품에서 4-6 냉동피자를 선택하세요. 2) 문을 닫고 시작/선택 버튼을 누르면 조리가 시작됩니다. 알아두기 <ul style="list-style-type: none"> • 내열접시 위에 키친타월을 깔고 피자를 올려 가열하면 빵이 눅눅해지는 것을 막을 수 있습니다.

보온

보온

음식을 보온해주는 기능입니다.



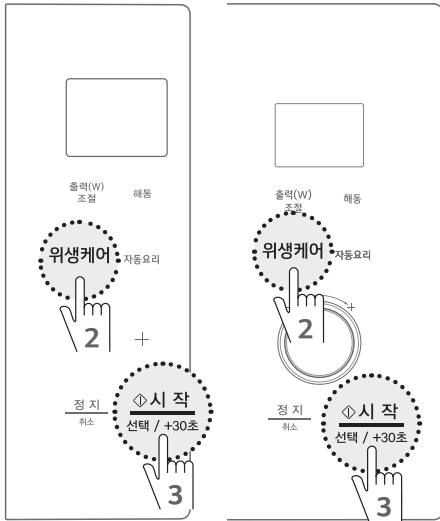
- 1 음식물을 제품 중앙에 넣으세요.
- 2 자동요리 버튼을 다섯 번 눌러서 보온을 선택하세요.
- 3 문을 닫고 시작/선택 버튼을 누르면 90분 동안 보온이 시작됩니다.

메뉴	요리 방법
보온	요리가 끝난 음식을 따뜻하게 유지하는 기능입니다. 항상 가열된 음식을 이용하세요. 1) 가열된 음식을 내열용기에 넣은 후 랩이나 뚜껑을 씌우세요. 2) 5 보온을 선택하여 보온하세요. 알아두기 <ul style="list-style-type: none"> • 튀김류, 피자, 빵 등은 랩이나 뚜껑을 씌우지 않고 보온해야 바삭한 식감을 유지할 수 있습니다. • 보온하는 음식의 분량은 1~3인분이 적당합니다.

위생케어

젓병소독, 탈취, 스팀타월

조리 및 위생기능외 옷을 말리거나 다른 용도로 사용하면 화재의 위험이 있으니 사용하지 마세요.



1 젓병이나 젓은 수건을 넣으세요.

- 탈취를 할 경우에는 전자레인지 내부에 회전 유리접시 외 아무것도 넣지 마세요.

2 위생케어 버튼을 한 번 눌러서 위생케어를 선택하세요.

- + 버튼(다이얼): 1 젓병소독 → 2 탈취 → 3 스팀타월 순으로 진행표시부에 표시됩니다.
- 버튼(다이얼): 메뉴가 반대 순서로 진행표시부에 표시됩니다.

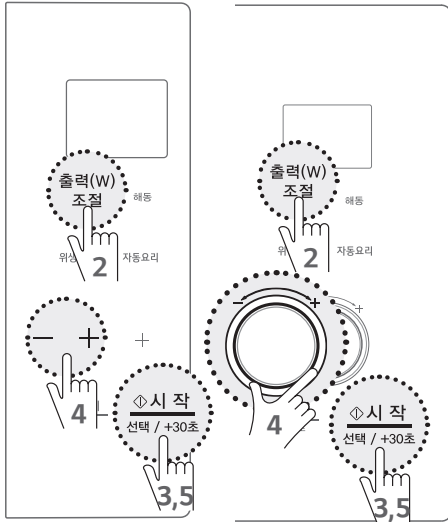
3 문을 닫고 시작/선택 버튼을 누르면 작동이 시작됩니다.

메뉴	요리 방법
젓병소독 • 젓병 2개 • 물 50 ml • 내열용기 1개 (물 90 ml)	1) 젓병에 물 50 ml를 넣으세요. 꼭지부는 물 90 ml 정도를 담은 내열용기에 넣으세요. 2) 위생케어에서 1 젓병소독을 선택하세요. 3) 문을 닫고 시작/선택 버튼을 누르면 젓병소독이 시작됩니다. 알아두기 • 젓병은 소독 전 깨끗이 씻고 반드시 물 50 ml를 담아 소독하세요. 젓병 꼭지는 물 90 ml 정도를 담은 내열용기에 1~4개를 넣으세요. • 시간을 직접 입력하여 소독할 경우 젓병 속의 물이 끓기 시작하면 1분 후 정지/취소 버튼을 눌러 종료하세요. • 젓병 소독이 끝난 후 바로 제품 문을 열면 수압에 의한 화상의 위험이 있으므로 1분 정도 지난 후 제품 문을 여세요. • 젓병 종류에 따라 물이 끓을 때 물 끓는 소리가 크게 나거나 뜨거운 물이 될 수 있으니 주의하세요.
탈취	제품의 불쾌한 냄새를 제거하는 기능입니다. 1) 조리실 내부에 회전 유리접시 외 아무것도 넣지 마세요 2) 위생케어에서 2 탈취를 선택하세요. 3) 문을 닫고 시작/선택 버튼을 누르면 탈취가 시작됩니다.
스팀타월 • 물에 적신 수건 1개	1) 물에 적신 수건을 회전유리 접시 위에 올리세요. 2) 위생케어에서 3 스팀타월을 선택하세요. 3) 문을 닫고 시작/선택 버튼을 누르면 작동이 시작됩니다. 알아두기 • 시간을 직접 선택하여 가열할 경우에는 30초 ~ 1분 또는 따뜻해질 때까지만 가열하세요.

출력조절

출력을 선택하여 조리하는 기능입니다.

- 출력은 1000 W로 기본 설정되어 있으며 200~1000 W로 설정할 수 있습니다.



600 W로 작동하려면

- 음식물을 제품 중앙에 넣으세요.
- 출력(W) 조절 버튼을 600 W가 될 때까지 누르세요.
 - 버튼을 누를 때마다 1000 W → 800 W → 600 W → 400 W → 200 W → 1000 W 순으로 진행표시부에 표시됩니다.
- 시작/선택 버튼을 누르면 10초가 진행표시부에 표시됩니다.
- 시간/무게 조절 버튼(다이얼)으로 원하는 시간을 설정하세요.
- 문을 닫고 시작/선택 버튼을 누르면 조리가 시작됩니다.

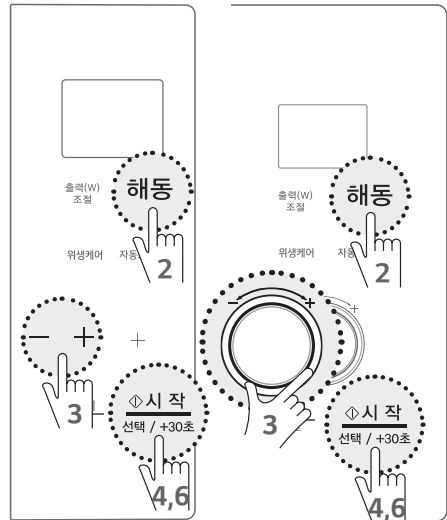
알아두기

- 음식물의 종류와 양에 따라서 출력을 조절하여 사용하세요.

출력(W) 조절 누름 횟수	표시부	사용 방법
1회	1000 W	<ul style="list-style-type: none"> 물 끓이기, 야채 데치기, 육류 익히기 등 대부분의 요리 밥 데우기, 국 데우기 등 대부분의 데우기
2회	800 W	<ul style="list-style-type: none"> 두꺼운 음식 익히기
3회	600 W	<ul style="list-style-type: none"> 냉동 식품, 두꺼운 음식 등 데우기
4회	400 W	<ul style="list-style-type: none"> 냉동된 육류, 닭류, 생선류 등 녹이기
5회	200 W	<ul style="list-style-type: none"> 버터, 아이스크림 등 녹이기

해동

냉동 상태의 육류 또는 생선류 등을 녹이는 기능입니다.



냉동된 쇠고기 0.5 kg을 녹이려면

- 해동할 음식물을 제품 중앙에 넣으세요.
- 해동 버튼을 누르세요.
- 시간/무게 조절 버튼(다이얼)으로 0.5 kg을 선택하세요.
 - + 버튼(다이얼): 0.1 kg 씩 증가
 - 버튼(다이얼): 0.1 kg 씩 감소
 - 해동을 할 때 최대 무게는 1.2 kg 입니다.

4 문을 닫고 **시작/선택** 버튼을 누르세요. 해동이 시작됩니다.

5 작동 중 멜로디가 울리면 제품 문을 열고 고기를 뒤집으세요.

- 음식물을 뒤집어 주면 해동 상태가 더욱 좋아집니다.
- 멜로디가 울릴 때 제품문을 열지 않아도 해동은 계속 진행됩니다.

6 문을 닫고 **시작/선택** 버튼을 누르세요. 해동이 끝나면 멜로디가 울리며 종료됩니다.

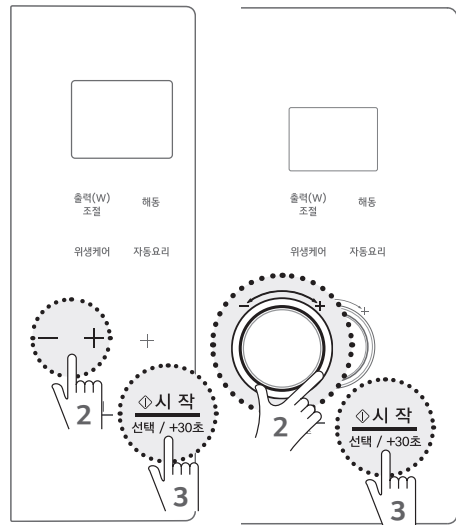
알아두기

- 삼겹살과 같이 지방부위가 쉽게 익는 육류나 부피가 큰 식품을 내부까지 완전히 해동할 때 사용하세요.
- 돼지 삼겹살과 저민 고기를 해동할 때는 고기가 익을 수 있으므로 주의하세요.
- 냉동식품의 해동 가능 분량은 0.1 ~ 1.2 kg까지입니다. 정확한 분량을 맞추어야 만족스러운 요리 결과를 얻을 수 있습니다.
- 해동이 덜 되었을 경우 상온에서 약 5분간 두면 더욱 만족스러운 해동 결과를 얻을 수 있습니다.
- 해동 중에는 가열 시간을 조절할 수 없습니다.
- 랩이나 비닐을 씌우고 해동하면 익는 부위가 생길 수 있으므로 되도록이면 랩이나 비닐을 벗기고 내열접시에 올린 후 해동하세요.

야채 데치기

호박잎, 시금치, 미나리, 양배추

각 식품의 양에 따라 원하는 조리시간을 설정하여 데칠 수 있습니다.

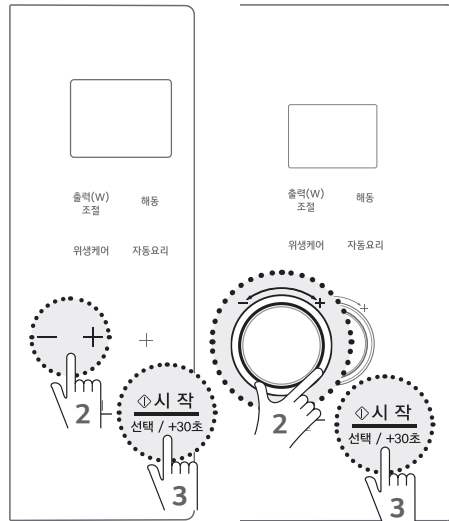


- 야채를 물기가 있는 상태로 내열 용기에 담아 랩이나 비닐팩을 씌우고 회전유리접시 위에 놓으세요.
- 시간/무게 조절** 버튼(다이얼)으로 원하는 조리시간을 선택하세요.
- 문을 닫고 **시작/선택** 버튼을 누르면 데치기가 시작됩니다.

메뉴	분량	시간
호박잎	100 g	1분 ~ 1분 40초
	200 g	1분 40초 ~ 2분 30초
	300 g	2분 30초 ~ 3분 20초
미나리	100 g	1분 ~ 1분 40초
	200 g	1분 40초 ~ 2분 30초
	300 g	2분 30초 ~ 3분 20초
시금치	100 g	30초 ~ 50초
	200 g	1분 10초 ~ 1분 30초
	300 g	2분 10초 ~ 2분 40초

수동데우기

각 음식의 양에 따라 원하는 조리시간을 설정할 수 있습니다.



- 1 음식물을 제품 중앙에 넣으세요.
- 2 시간/무게 조절 버튼(다이얼)으로 원하는 조리시간을 선택하세요.
- 3 문을 닫고 시작/선택 버튼을 누르면 데우기가 시작됩니다.

수동데우기 조리표

메뉴	분량	초기상태	시간	방법
한약	100 ~ 140 ml	냉장	25초 ~ 50초	• 컵에 부어서 데우세요.
정종	1잔 (150 ml)	실온	25초	
물	1잔 (150 ml)		50초 ~ 1분 15초	
닭찜	4인분	냉장	2분 30초 ~ 4분 10초	• 내열접시에 랩 또는 뚜껑을 씌워 데우세요.
불고기	300 g		1분 40초 ~ 2분 30초	
오징어볶음	4인분		1분 40초 ~ 2분 30초	
생선조림	4인분		50초 ~ 2분 30초	
치킨	300 g		50초 ~ 1분 15초	
피자	2조각		50초 ~ 1분 15초	• 내열접시나 키친타월 위에 놓고 뚜껑없이 데우세요.
햄버거	1개		25초 ~ 50초	
고로케	2개		25초 ~ 50초	
김밥	1인분		25초 ~ 1분 40초	
호빵	1개	실온	25초	• 비닐팩에 넣어 데우세요.

메뉴	분량	초기상태	시간	방법
죽	1인분	냉장	1분 30초 ~ 2분 30초	<ul style="list-style-type: none"> • 내열그릇에 랩 또는 뚜껑을 씌워 데우세요.
잡채	1접시 (500 g)		1분 40초 ~ 2분 30초	
카레	200 g	실온	1분 30초 ~ 2분 30초	
즉석밥(작곡밥)	210 g		50초 ~ 1분	<ul style="list-style-type: none"> • 포장은 점선 부근까지 벗긴 후 데우세요.
즉석밥(큰공기)	310 g		1분 20초 ~ 1분 30초	
왕만두 (개당 약 65~75 g)	6개 (약 400 g)	냉동	6분 ~ 7분	<ul style="list-style-type: none"> • 냉동만두를 찬물에 담근 후 꺼내 내열접시에 겹치지 않게 올리고 랩을 씌우세요. • 내열접시 위에 물에 적신 키친타월을 깔 후 냉동만두를 놓고 랩을 씌워 가열하면 만두피가 마르지 않습니다.
왕교자만두 (개당 약 35~40 g)	10개 (약 400 g)		4분 30초 ~ 5분	
몰만두 (개당 약 10 g)	20개 (약 200 g)		2분 ~ 2분 20초	

☑ **알아두기**

- 조리할 때 랩 또는 뚜껑을 사용하면 수분의 증발을 막을 수 있고 전자레인지 내부가 지지분해되는 것을 방지할 수 있습니다.
- 액체를 끓인 후 뜨거운 내용물이 갑자기 튀어 화상을 입을 수도 있으니 데우기 완료 후 적어도 30초 정도 지난 뒤에 용기를 꺼내세요.
- 튀김류 등의 음식물은 랩이나 뚜껑없이 가열해야 바삭거림을 유지할 수 있습니다.
- 조리시간은 음식물의 초기상태(냉동/냉장/실온)를 기준으로 되어 있습니다. 초기상태 보다 온도가 낮을 경우 시간을 늘이고 온도가 높을 경우 시간을 줄여서 조절하세요. (조리된 음식물이 덜 익거나 타는 원인이 될 수 있습니다.)
- 조리 중에 한번 저어주거나 음식물의 중앙과 가장자리 위치를 재배열해 주면 고르게 데워집니다.
- 1000 W 는 고출력이므로 통상적으로 사용하던 700 W 또는 800 W 전자레인지 대비 조리시간을 짧게 설정하세요.

응용 조리

메뉴	요리 방법	요리 힌트
표고버섯 불리기	1) 표고버섯을 미지근한 물에 잠길 정도로 담으세요. 2) 표고버섯 3장을 시간/무게 조절 버튼(다이얼)으로 2~3분 동안 가열하세요.	
콩 불리기	1) 콩이 잠길 정도의 물을 부으세요. 2) 시간/무게 조절 버튼(다이얼)으로 4분 30초~6분 동안 가열하세요.	
건포도 불리기	1) 건포도를 용기에 담고, 물이나 포도주를 뿌린 후 랩 또는 뚜껑을 씌우세요. 2) 시간/무게 조절 버튼(다이얼)으로 50초~1분 30초 동안 가열하세요.	
미역 예쁜색 내기	1) 불린 미역 100 g에 물 2컵을 부으세요. 2) 시간/무게 조절 버튼(다이얼)으로 2분 30초~3분 30초 동안 가열하세요.	
음식 냄새 제거하기	1) 물 반 컵과 레몬 2~3조각을 용기에 담으세요. 2) 시간/무게 조절 버튼(다이얼)으로 1분 30초~2분 30초 동안 가열하세요.	

고장 신고 전 확인하기

고장 진단하기

✔ 알아두기

- LG전자의 과실이 아닌 외부 요인(와이파이 사용 불가, 와이파이 연결 해제, 앱 스토어 정책 변경, 앱 사용 불가 등)에 의해 서비스가 중지될 수 있습니다.
- 고장 진단 기능은 사전 고지 없이 변경될 수 있으며, 현지 사정에 따라 서비스 방식이 다를 수 있습니다.

LG ThinQ로 고장의 원인 진단하기

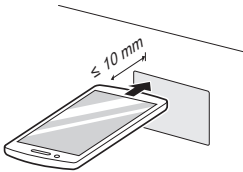
제품에 문제가 발생할 경우 **LG ThinQ**를 통해 스마트폰으로 데이터를 전송하여 문제를 진단할 수 있습니다.

- **LG ThinQ**를 실행한 후 메뉴의 스마트 진단을 선택하세요. **LG ThinQ**에서 안내하는 절차에 따라 제품을 진단하세요.

신호음으로 고장의 원인 진단하기

1 스마트폰을 표시부에 가져다 대세요.

- 스마트폰의 마이크가 **표시부**를 향하도록 하세요.



2 제품 문을 닫은 후 정지/취소 버튼을 8초간 눌러 스마트 진단 기능을 실행하세요.

- 표시부에 **Loc**가 나타나고 사라진 후 **5**가 나타날 때까지 **정지/취소** 버튼을 누르면 **스마트 진단**이 시작됩니다.
- 소리음이 들리지 않고, 표시부에 **Loc**가 나타나 있을 경우 다시 **정지/취소** 버튼을 8초간 누르면 **스마트 진단**이 시작됩니다.

3 데이터 전송 중에는 스마트폰을 표시부에 계속 대고 있으세요.

- 데이터 전송음이 귀에 거슬릴 수 있으나 정확한 진단을 위해서는 전송음이 멈출 때까지 스마트폰을 **표시부**에서 떼지 마세요.

4 데이터 전송이 완료된 후 스마트 진단 결과가 **LG ThinQ** 앱에 나타납니다.

문제 해결하기

제품 사용 중 아래의 증상이 나타나면 다시 한번 확인해 주세요. 고장이 아닐 수 있습니다.

제품 작동

증상	원인 및 해결책
표시부에 불이 들어오지 않습니다.	절전 기능이 설정되어 있나요? <ul style="list-style-type: none"> 제품 문을 열거나 정지/취소 버튼을 누른 후 사용하세요.
	전원 플러그가 콘센트에서 빠져있나요? <ul style="list-style-type: none"> 전원 플러그를 220V 콘센트에 바르게 연결하세요.
조리실 실내등 또는 표시부가 꺼집니다.	절전 기능이 설정되어 있나요? <ul style="list-style-type: none"> 제품 문을 열거나 정지/취소 버튼을 누른 후 사용하세요.
버튼을 눌러도 작동되지 않습니다.	제품 문에 덮개 또는 이물질이 끼어 있나요? <ul style="list-style-type: none"> 제품 문에서 덮개 또는 이물질을 제거하고, 제품 문을 닫은 후 시작/선택 버튼을 누르세요.
	잠금 기능이 설정되어 있나요? <ul style="list-style-type: none"> 정지/취소 버튼을 약 4초간 누르면 잠금 기능이 해제됩니다
	시간 조절이 되지 않나요? <ul style="list-style-type: none"> 해동을 할 때는 시간 조절이 되지 않습니다.
제품이 작동할 때 앞으로 바람이 나옵니다.	냉각팬이 작동되고 있나요? <ul style="list-style-type: none"> 내부 전기 부품의 열기를 식혀주기 위해 냉각팬이 작동하여 바람이 나올 수 있습니다. 고장이 아니므로 안심하고 사용하세요.
시작/선택 버튼을 눌러도 작동하지 않습니다.	문을 제대로 닫았나요? <ul style="list-style-type: none"> 문을 제대로 닫지 않고 시작/선택 버튼을 누르면, 표시 창에 'door' 라고 표시됩니다. 문틀에 이물이 끼어 있는지 확인하세요. 문을 제대로 닫았는데도 작동하지 않으면 전원 플러그를 빼고 LG전자 서비스 센터(1544-7777)로 연락하세요.

조리

증상	원인 및 해결책
조리실 내부에서 연기나 악취가 납니다.	음식물 찌꺼기 또는 기름 등이 조리실 내부에 붙어 있나요? <ul style="list-style-type: none"> 이물질을 제거하고 항상 깨끗이 청소하세요. 탈취 기능을 사용하세요. (자세한 사용 방법은 LG 홈페이지 또는 스마트 기기로 확인할 수 있습니다.)
조리 중 또는 조리 후 제품 문이나 표시부에 습기가 생깁니다.	조리 완료 후 음식물을 꺼내었나요? <ul style="list-style-type: none"> 조리 완료 후 음식물을 꺼내지 않고 방치하면 습기가 차 수 있으므로 요리가 끝나면 음식물을 꺼내고 제품 문을 열어주세요.
	수납장 또는 밀폐된 공간에서 사용하였나요? <ul style="list-style-type: none"> 환기가 잘되지 않아 습기가 발생할 수 있으므로 수납장이나 밀폐된 공간에서는 사용하지 마세요. (빌트인 전용 모델은 해당 사항 아님)
달걀찜을 조리할 때 음식이 텁니다.	음식물을 잘 섞었나요? <ul style="list-style-type: none"> 소금과 물이 잘 섞이지 않으면 음식이 끓어 넘칠 수 있으므로 충분히 저으세요.

34 고장 신고 전 확인하기

증상	원인 및 해결책
달걀찜을 조리할 때 음식이 튀입니다.	용기가 작거나 조리할 때 덮개를 씌웠나요? <ul style="list-style-type: none"> 적당한 크기의 내열 용기에 담아 랩을 씌우세요.
조리할 때 랩이 터집니다.	랩이 팽팽하게 덮여있나요? <ul style="list-style-type: none"> 랩을 너무 팽팽하게 씌우면 조리할 때 랩이 부풀어 오르면서 터질 수 있습니다. 랩을 느슨하게 씌우거나 구멍을 뚫으세요.
조리 중에 불꽃이 일어납니다.	조리할 때 알루미늄 포일, 금속성의 용기, 금선 또는 은선이 있는 용기를 사용하였나요? <ul style="list-style-type: none"> 알루미늄 포일, 금속성의 용기, 금선 또는 은선이 있는 용기를 사용하면 불꽃이 일어날 수 있습니다. 사용하지 마세요.
조리 중 제품 외부가 뜨거워집니다.	제품을 장시간 작동하였나요? <ul style="list-style-type: none"> 내부 전기 부품에서 열이 발생하여 제품 외부가 뜨거울 수 있습니다. 고장이 아니므로 안심하고 사용하세요.

소음

증상	원인 및 해결책
조리 중 소리가 납니다.	회전 유리접시가 바르게 놓여있나요? <ul style="list-style-type: none"> 회전 유리접시를 회전축 또는 회전링에 바르게 올려놓으세요.
	조리실 내부 바닥 또는 회전링에 이물질이 있나요? <ul style="list-style-type: none"> 이물질을 제거하면 "덜컹덜컹" 거리는 소음이 없어집니다. 음식물이나 용기가 조리실 내부 바닥에 닿지 않도록 주의하세요.
음식물을 데울 때 소리가 납니다.	오징어 또는 쥐포를 구울 때나 생선을 데울 때 "딱딱" 소리가 나나요? <ul style="list-style-type: none"> 음식물이 익거나 데워지면서 나는 소리이므로 안심하고 사용하세요.
조리 종료 후 냉각팬이 회전하는 소음이 납니다.	제품을 작동하였나요? <ul style="list-style-type: none"> 조리가 끝난 후 제품 냉각을 위해 'Cool' 표시와 함께 냉각팬이 작동할 수 있습니다. 조리시간이 남은 상태에서 문을 열거나 정지/취소 버튼을 1회 눌러서 멈춘 경우에는 'Cool' 표시 대신에 남은 시간이 표시된 상태로 냉각팬이 작동합니다. 고장이 아니므로 안심하고 사용하세요.
이상한 소리가 나면서 표시창에 F-1, 2 ...등이 나타납니다.	작동 중에 제품이 멈추면서 증상이 발생하였나요? <ul style="list-style-type: none"> 제품에 이상이 있다는 표시입니다. 전원 플러그를 빼고 LG전자 서비스 센터(1544-7777)로 연락하세요.

주파수 간섭

전자레인지 작동 중에 라디오, TV, 무선 랜, 블루투스, 의료기기, 무선기기 등 전자레인지와 같은 주파수를 사용하는 제품을 사용하면 제품에 간섭이 발생할 수 있습니다. 이러한 간섭은 전자레인지나 제품에 문제가 있는 것이 아니며, 고장이 아니므로 안심하고 사용하세요. 단, 의료기기 작동에 간섭을 줄 수 있으므로 사용에 주의하세요.

제품 보증서 보기

제품 보증서

품질 보증 기간

- 고객에게는 제품 사용 중 발생한 고장에 대하여 1년 동안 무상 서비스를 받을 수 있는 소중한 권리가 있습니다. 본 제품은 대한민국에서만 품질 보증 기간 내 무상 서비스가 가능합니다.

모델명:	<ul style="list-style-type: none"> • 품질 보증 기간: 1년
구입일:	<ul style="list-style-type: none"> • 인버터 미적용 제품의 마그네트론 무상 보증 기간: 3년 • 부품 보유 기간: 7년(제조 일자를 기준으로 기산합니다.) • 인버터 적용 제품의 마그네트론 무상 보증 기간 : 10년 • 인버터 적용 제품의 마그네트론 무상 보증 부품 보유기간 : 10년 (제조일자 기준) <ul style="list-style-type: none"> - 무상 보증 부품의 범위: Inverter MGT의 구성품이나 해당 기능구현을 위해 필수적인 부품에 한정함. - 제품 품질보증기간 경과 후, 10년 무상보증 부품을 보유하고 있지 않아 수리가 불가능한 경우 해당 부품은 구입가 100%로 환급되며, 제품은 정액 감가상각한 잔여 금액에 구입가의 5~10%를 가산하여 환급함. (감가상각 방법 및 가산금은 구입시점의 소비자분쟁해결기준에 따라 변경될 수 있음)

수리를 의뢰할 때는 구입일자가 기재된 본 보증서를 제시해야 충분한 서비스를 받을 수 있으므로 잘 보관하세요.

- 본 제품에 대한 품질 보증은 보증서에 기재된 내용으로 보증 혜택을 받습니다.
- 품질 보증 기간은 구입일로부터 산정되므로 구입 일자를 기재 받으시기 바랍니다. (구입 일자 확인이 안 될 경우 제조 연월일 또는 수입 통관 일자를 기준으로 3개월이 지난 날로부터 품질 보증 기간을 적용합니다.)
- 가정용 이외의 용도로 사용할 경우에는 무상 보증이 불가하며, 비정상적인 환경에서 사용할 경우에는 품질 보증 기간을 50% 단축하여 적용합니다.
 - 무상 보증이 적용되지 않는 경우: 영업 용도, 산업 용도, 연구/실험 용도
 - 품질 보증 기간을 50% 단축하여 적용하는 경우: 조리 외 습기 말리기 등으로 사용하는 경우
- 이 보증서는 재발행되지 않습니다.
- 별도 계약에 의한 공급(조달, HOST, 단일용품 등)일 경우에는 주계약에 따라 보증 내용을 적용합니다.

LG전자(주)

소비자 분쟁 해결 기준

기준 안내

	소비자 피해 유형	보상 내역	
		보증 기간 이내	보증 기간 경과 후
정상적인 사용 상태에서 자연 발생한 성능상, 기능상 고장	구입 10일 이내에 중요한 수리를 요하는 경우	제품 교환 또는 구입가 환불	유상 수리
	구입 1개월 이내에 중요 부품에 수리를 요하는 경우	제품 교환 또는 무상 수리	
	교환된 제품이 1개월 이내에 중요한 수리를 요하는 경우	구입가 환불	
	교환 불가능한 경우		
	하자가 발생한 경우	무상 수리	
	동일하자에 대하여 수리했으나 고장이 재발한 경우 (3회째)	제품 교환 또는 구입가 환불	
	여러 부위의 고장으로 총 4회 수리받았으나 고장이 재발한 경우 (5회째)		
	수리가 불가능한 경우		정액 감가상각 금액에 구입가 10% 가산하여 환불
	수리용 부품을 보유하고 있지 않아 수리가 불가능한 경우		
	소비자가 수리 의뢰한 제품을 사업자가 분실한 경우 또는 1개월 이상 미 인도 시		정액 감가상각 금액에 10%를 가산하여 환불
제품 구입 후 운송이나 설치 중에 피해가 발생한 경우	제품 교환	-	
소비자의 고의, 과실에 의한 성능상, 기능상 고장	수리가 가능한 경우	유상 수리	유상 수리
	수리가 불가능한 경우	유상 수리에 해당하는 금액 징수 후 제품 교환	-
<ul style="list-style-type: none"> 천재지변(화재, 염해, 가스 폭발, 지진, 풍수해 등)에 의해 고장이 발생한 경우 사용전원의 이상 및 접속기기의 불량으로 인하여 고장이 발생한 경우 LG전자 서비스 센터 또는 인가된 서비스 지정점이 아닌 곳에서 수리 또는 개조하여 고장이 발생한 경우 사용상 정상 마모되는 소모성 부품을 교환하는 경우 기타 제품 자체의 하자가 아니라 외부 원인으로 고장이 발생한 경우 		유상 수리	유상 수리

- 상기 품질 보증 기간 및 보상 기준은 공정거래위원회 고시 소비자분쟁 해결기준에 의거합니다.
- 명시되지 않은 사항은 소비자분쟁 해결기준에 따릅니다.
- 제품 고장이 아닌 경우 서비스 비용이 부과될 수 있으므로 반드시 사용설명서를 읽어주세요.
- 수리 시 교체하는 부품은 기존 부품과 다른 원산지나 제조사의 부품이 적용될 수 있고, 새로운 부품이 아닐 수도 있으나 정상적으로 작동되며 기능상으로 동등한 부품이 사용됩니다. 제품에 사용되는 부품 중 일부는 제조한 국가와는 다른 국가에서 생산된 제품이 사용될 수 있습니다.

고객이 비용을 내야 하는 유상 서비스에 대한 책임

유상 서비스 책임 안내

LG전자에 서비스를 신청할 때 아래와 같은 경우에는 품질 보증 기간이라도 소비자가 따로 비용을 내야 합니다.

- 제품 내부에 장난감 또는 음료와 같은 이물질이 들어가 고장이 발생한 경우
- 제품 또는 부속품을 떨어뜨리는 등 충격으로 인한 제품 파손 또는 기능상 고장이 발생한 경우
- 고객의 부주의 또는 시너(신나), 벤젠 등과 같은 유기 용제에 의해 제품 외관이 손상되거나 변형된 경우
- LG전자 정품이 아닌 부품 및 액세서리(정수 필터 등)를 사용하여 제품 고장이 발생한 경우 (LG전자 정품은 가까운 LG전자 서비스 센터에서 구입해주세요.)
- 사용상 정상 마모되는 소모성 부품을 교환하는 경우
- 사용 전압을 잘못 선택하여 제품 고장이 발생한 경우
- 고객이 제품을 임의로 분해하여 부속품이 분실되거나 파손된 경우
- 제품 기능 설명 또는 분해 없이 간단히 조정만 하는 경우
- LG전자 사용설명서 내에 ‘안전을 위한 주의 사항’을 지키지 않아 고장이 발생한 경우 (‘안전을 위한 주의 사항’을 잘 지키면 제품을 오래 사용할 수 있습니다.)
- 낙뢰, 화재, 풍수해, 염해, 가스 폭발, 지진 등과 같은 천재지변에 의해 고장이 발생한 경우
- 고객의 기타 과실에 의하여 고장이 발생한 경우
- 전원 차단기가 내려감으로 서비스를 요청하였으나, 제품에 이상이 없는 경우
- 전원 콘센트 자체 결함 또는 전원 콘센트와 전원 플러그의 미접속 등과 같이 제품 자체의 하자가 아닌 외부 원인으로 고장이 발생한 경우
- 사용 전원의 이상 또는 접속기기의 불량으로 인하여 고장이 발생한 경우
- 제품을 처음 설치한 이후 고객의 요구로 제품 위치를 바꾸거나, 이사 후 재설치한 경우
- 자사 제품으로 서비스를 요청하였으나, 타사 제품 또는 타제품 불량으로 서비스가 접수된 경우
- LG전자 제품 판매점이나 LG전자 서비스 센터의 수리기사가 아닌 사람이 제품을 수리 또는 개조하여 고장이 발생한 경우
- 진열 제품 구입 시 외관의 불량을 충분히 인지하지 못하고 구입 후 서비스를 요청한 경우
- 구입 1개월 경과 제품의 부속품 외관 불량으로 서비스를 요청한 경우
- 싱크대, 부엌장 등 설치 업체 문제로 인해 고장이 발생하였을 경우 (자사 제품과는 무관)

궁금한 내용은 LG전자 서비스 센터(1544-7777)로 문의하세요.

제안하고 싶은 내용이나 불만 사항을 접수할 때는 고객 상담실(080-023-7777)로 문의하세요.

부록

폐가전제품 처리 절차

새로운 제품을 구입할 때

LG전자 제품 판매점에서 신제품을 구입한 경우, 신제품 배달 시 기존 제품을 무상으로 처리해 드립니다.

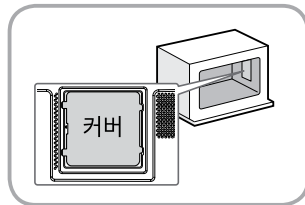
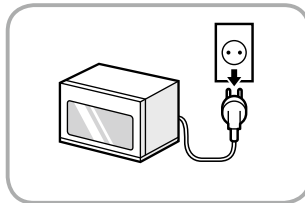
사용하던 제품을 버릴 때

가전제품을 버릴 때는 관할 행정복지센터 또는 폐가전제품 배출예약시스템으로 연락하여 폐기해야 합니다.
(전화번호: 1599-0903, 인터넷주소: <http://www.15990903.or.kr>)

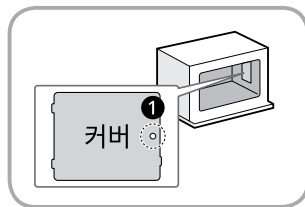
커버 교체 방법

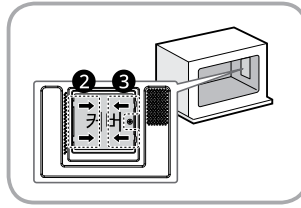
운모판(Mica sheet) 교체 방법

1 제품에 부착된 커버인 운모판(Mica sheet)을 제거하기 전 전원 플러그를 뺀 후, 제품을 충분히 식히세요.



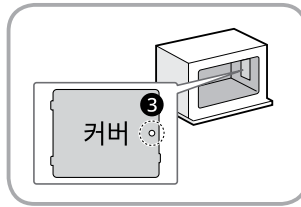
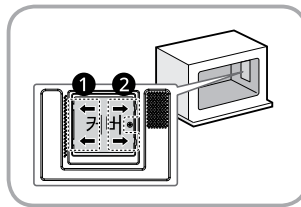
2 운모판(Mica sheet)에 체결된 나사를 분리하고 제품 화살표 방향으로 밀어 분해해 주세요.





- 운모판(Mica sheet) 제거 후 내측부에 음식 이물이 있다면, 부드러운 행주나 스펀지를 사용하여 조심히 닦아주세요.
- 제품 내부에 변형/손상이 생길 경우 제품 화재 및 고장의 원인이 될 수 있습니다.

3 운모판(Mica sheet)을 화살표 방향으로 끼운 후 나사를 조립해 주세요.



제품 규격

제품 규격 정보

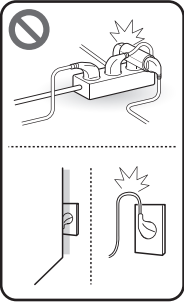
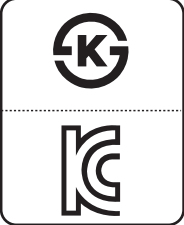

모델명	MWJ23P, MWJ23E, MW23FD	MWJ25P, MWJ25E
정격전압	220 V~ 60 Hz	
정격 소비전력	1570 W	
정격 고주파 출력	Max. 1000 W ^{*1}	
발전 주파수	2450 MHz	
조리실 치수(mm) (폭×높이×깊이)	322 × 228 × 335	
외형 치수(mm) (폭×높이×깊이)	476 × 272 × 369	476 × 272 × 370
조리실 용량	23 L(가용 용량: 13 L)	25 L(가용 용량: 13 L)

*1 고주파 출력 1000 W는 짧은 시간 사용하는 경우의 출력이며, 조리 시간이 경과함에 따라 바뀔 수 있습니다.


생활 속 전기안전 캠페인

이 캠페인은 LG전자와 한국전기안전공사가 함께합니다.

우리 집 전기시설 안전사용 요령

	<p>멀티탭, 콘센트 안전하게 사용하기</p> <ul style="list-style-type: none"> • 플러그 접속 상태 및 콘센트 먼지 정도를 확인하세요. <ul style="list-style-type: none"> - 플러그가 느슨하게 접속되면 먼지 등 인화성 물질이 불꽃을 일으킬 수 있습니다. • 멀티탭을 문어발식으로 연결하여 사용하지 마세요. • 전기사용량이 많은 전열기, 에어컨, 인덕션 등은 한 콘센트에 하나만 사용하세요. • 멀티탭, 콘센트, 플러그의 변색 또는 변형 여부를 확인하세요. • 욕실에서는 방수커버가 있는 콘센트를 사용하세요.
	<p>가전제품 안전하게 사용하기</p> <ul style="list-style-type: none"> • 가전제품에 묻어있거나 제품 주변에 쌓여있는 먼지를 주기적으로 제거하세요. • 전원선은 가구 등에 눌리지 않게 사용하세요. • 인증마크가 표시된 가전제품을 사용하세요. • 권장 사용기간이 지난 가전제품은 전문가에게 점검을 받으세요.
	<p>분전함(차단기) 안전하게 관리하기</p> <ul style="list-style-type: none"> • 분전함 앞을 가구, 가전, 생활용품 등으로 가리지 마세요. • 분전함 내에 물건 등을 넣지 마세요. • 분전함 커버를 임의적으로 탈착하지 마세요.
	<p>비상시 전기 전문가에게 도움 요청하기</p> <ul style="list-style-type: none"> • 전기시설은 자가 점검 시, 감전의 우려가 있으니 절대 스스로 점검하지 마세요. • 차단기가 내려가거나 전선 타는 냄새나 소음이 나는 등 비상시에는 반드시 전기 전문가에게 도움을 요청하세요.

우리 집 전기안전을 위한 기본 수칙(동영상)

주방용 가전제품 편	https://www.youtube.com/watch?v=cfL17N84huE&t=2s	
생활용 가전제품 편	https://www.youtube.com/watch?v=M77ShAt_yGY&t=2s	
계절용 가전제품 편	https://www.youtube.com/watch?v=x6seDQ9vsHs&t=2s	QR코드를 통해 KESCO를 만나보세요.

메모

메모

메모



이 제품은 대한민국 전용입니다. 전압, 주파수, 전원이 다른 해외에서는 사용할 수 없습니다.

LG전자 서비스 센터 대표 전화번호

사용불편 및 고장접수는 (전국 어디서나)

1544-7777

전화를 하기 전

제품 모델명과 고장 상태, 전화번호, 주소를 정확히 알고 있으면 더욱 빠르게 서비스를 받을 수 있습니다.

전화가 연결되었을 때

ARS 안내에 따라 제품의 상태를 정확하게 선택하면 전문 상담원에게 최고의 서비스를 받을 수 있습니다.

제안하고 싶은 내용이나 불만 사항을 접수할 때는 고객 상담실(080-023-7777)로 문의하세요.

편리한 제품 사용을 위한 안내

www.lge.com

제품 사용 시 불편사항을 자가 진단을 통해 원인 파악과 해결이 가능하며, 고객센터와 통화 없이 직접 서비스를 접수할 수 있습니다.

앱 다운로드로 편리하게 LG전자의 혜택을 누리보세요. 아래 QR을 스캔하시면 쉽게 다운로드할 수 있습니다.



고객을 위해 우수한 품질의 서비스를 제공하는
기업에게 사단법인 한국서비스진흥협회에서

서비스 품질을 인증하는 마크로 LG전자는 서비스
품질 우수기업입니다.