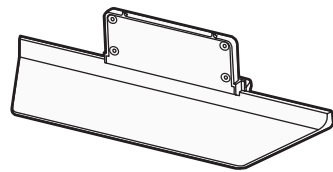
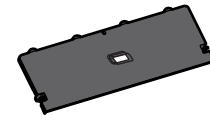


x 4
(M4 x L12)



ENGLISH Read **Safety and Reference**.

Due to environmental government regulations about imports and battery destruction in Colombia, TVs will not include the batteries for the remote control.

ESPAÑOL Leer **Seguridad y Consultas**.

Por regulaciones de tipo ambiental respecto a la importación y destrucción de baterías en Colombia; los televisores no van a traer incluidas las pilas del control remoto.

ENGLISH

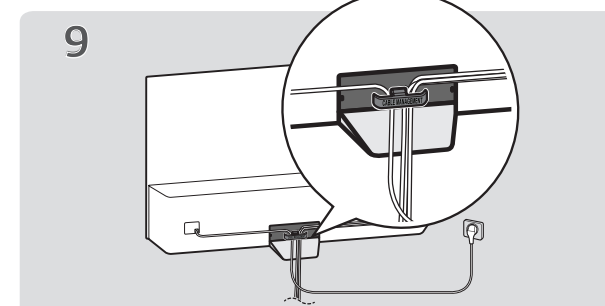
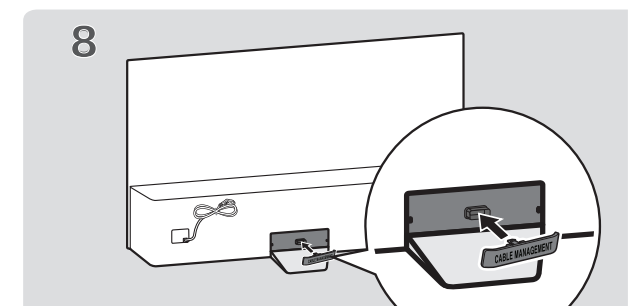
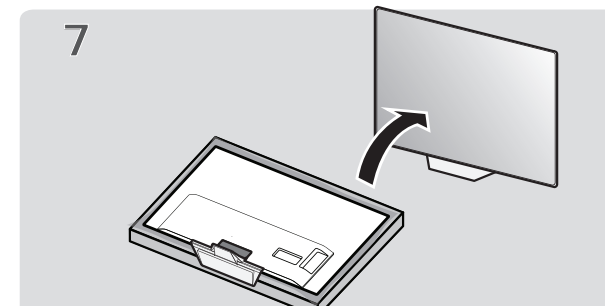
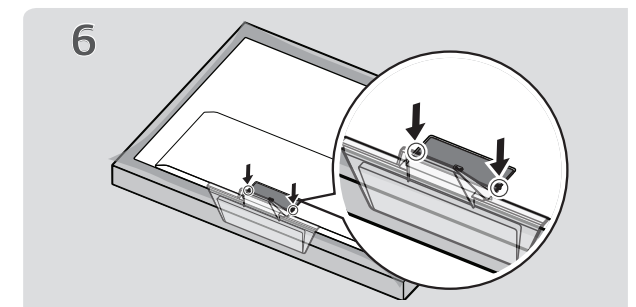
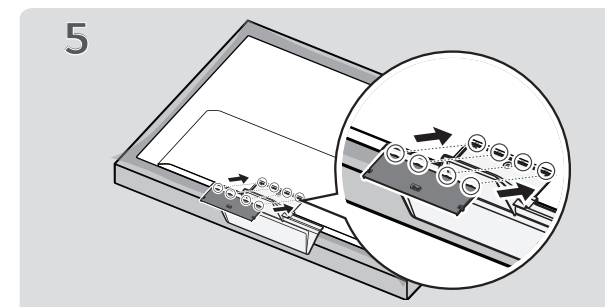
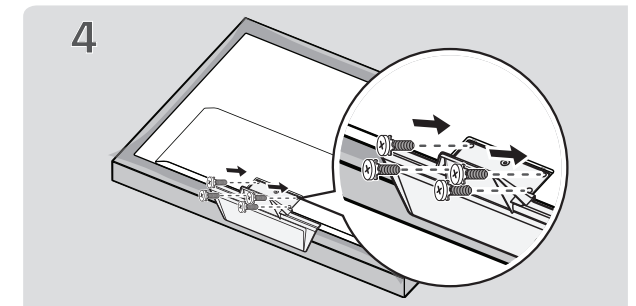
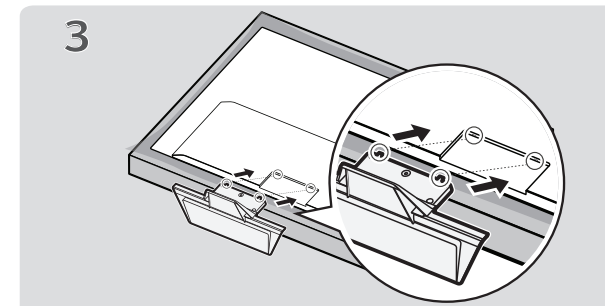
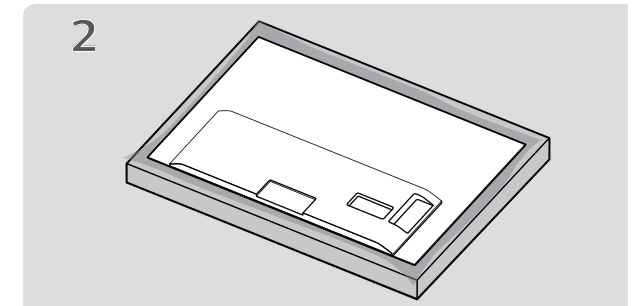
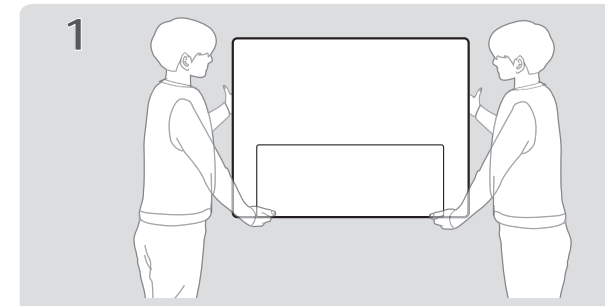
Easy Setup Guide

Please read this manual carefully before operating your set and retain it for future reference.

ESPAÑOL

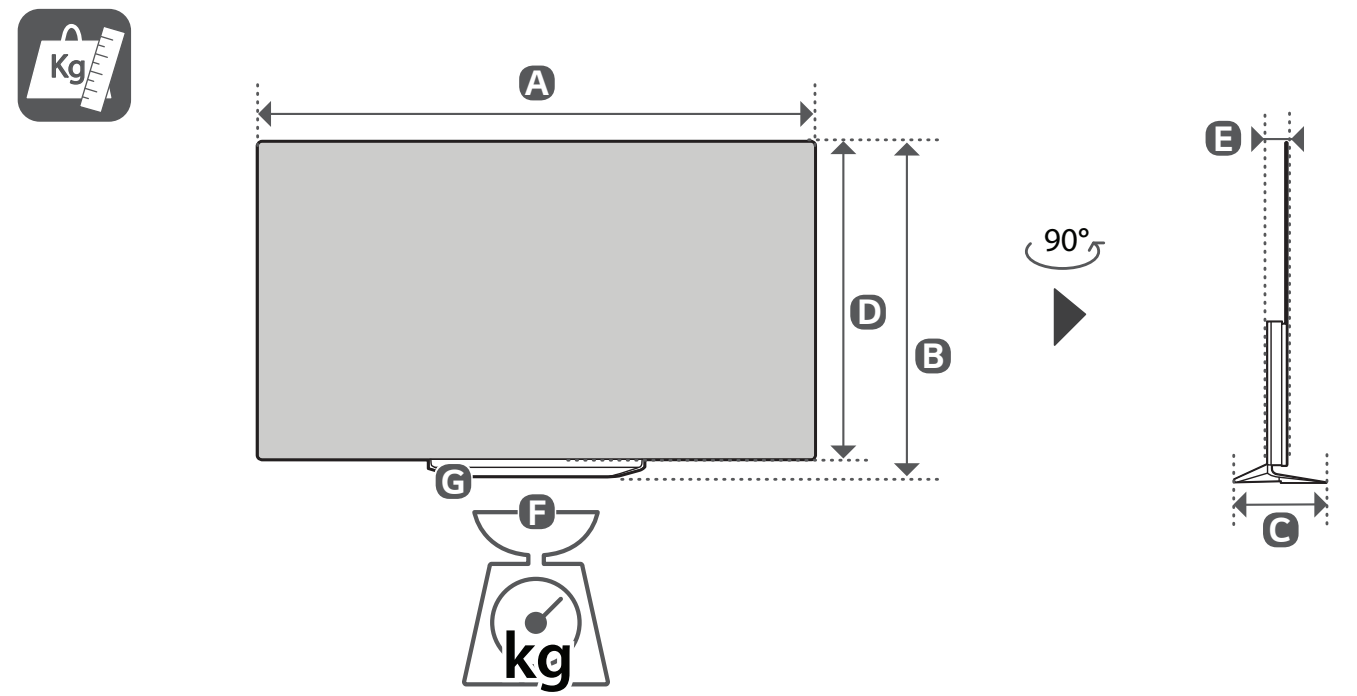
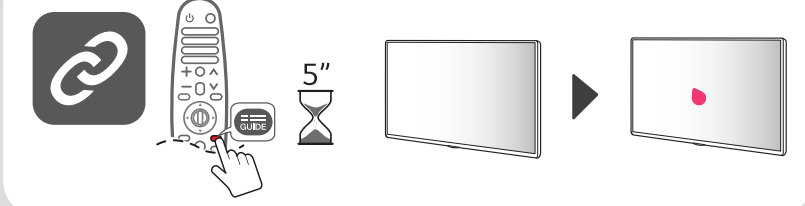
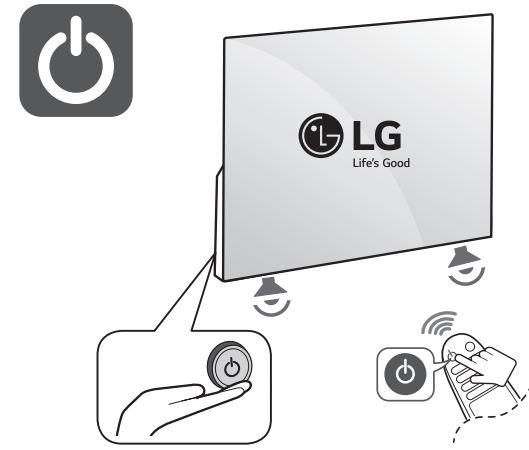
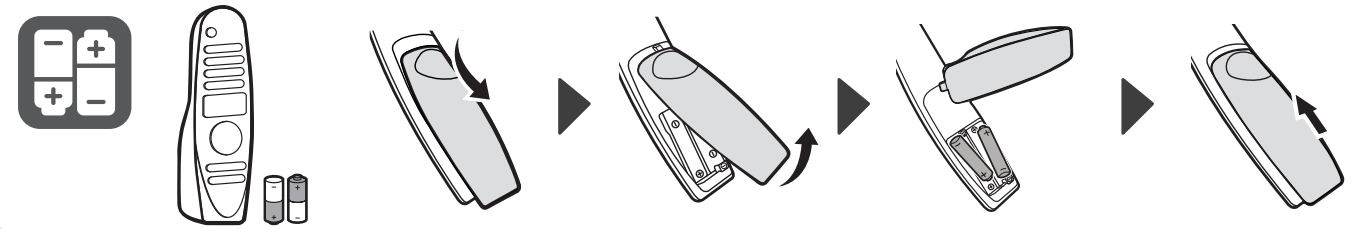
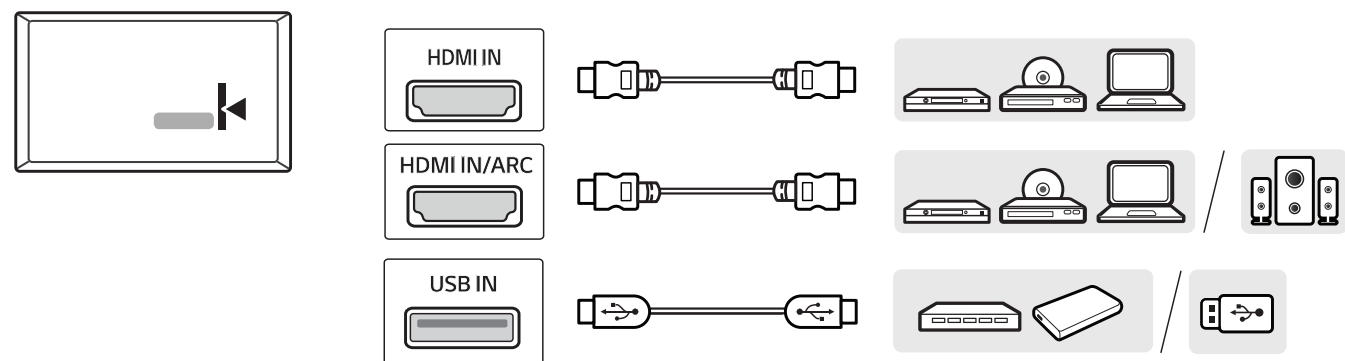
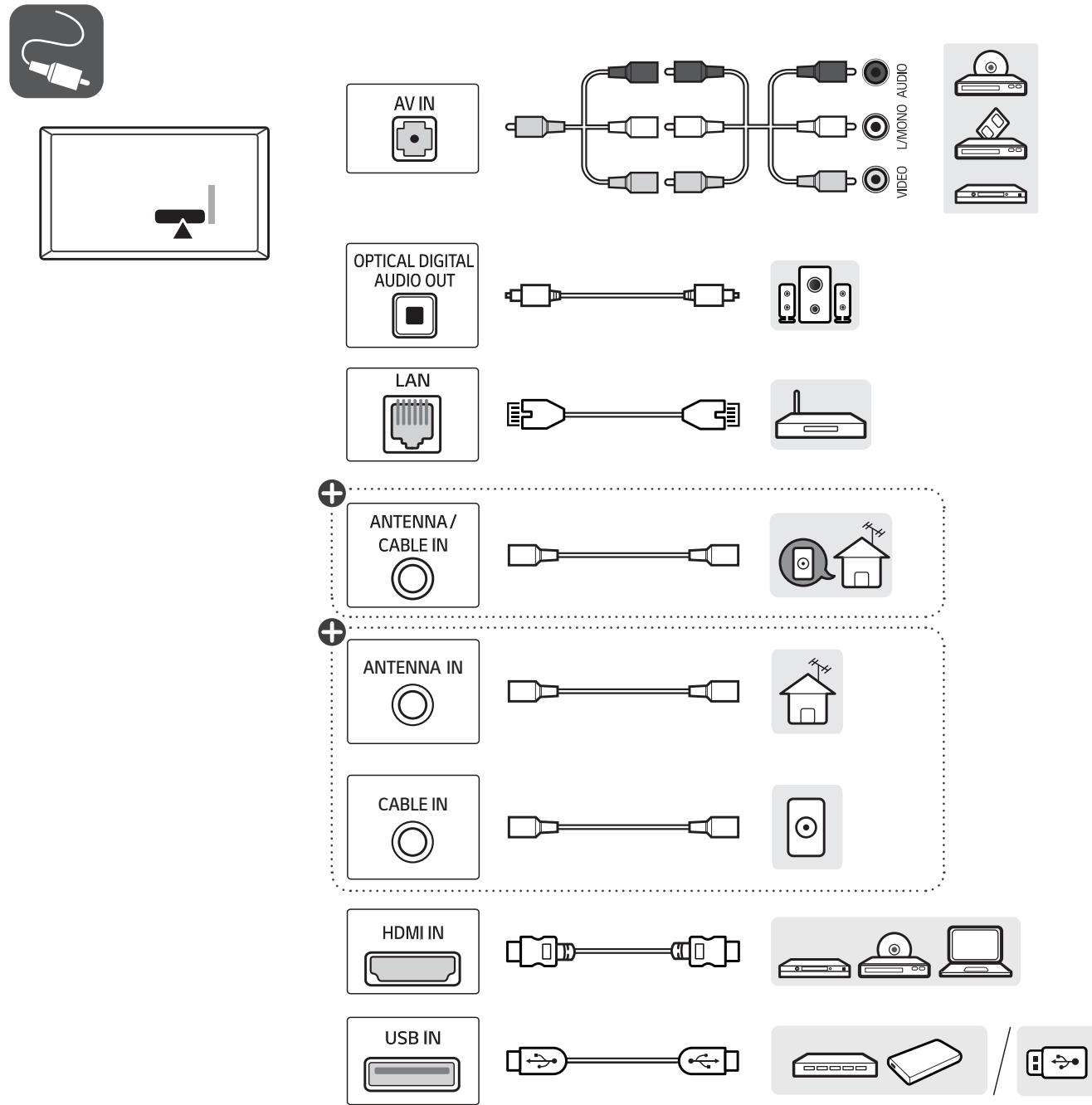
Guía Rápida de Configuración

Lea atentamente este manual antes de poner en marcha el equipo y consérvelo para futuras consultas.



⊕ : Depending upon model / Según el modelo





MODELS / MODELOS	A		B		C		D		E		F		F-G		Power consumption / Consumo de potencia
	(mm)														
OLED77C9PSB OLED77C9PDB	1,722	1 722	1,042	1 042	270	270	991	991	56	56	33,7	33,7	29,9	29,9	655 W
Power requirement / Alimentación requerida									AC 100-240 V ~50 / 60 Hz						