

دليل بسيط

# نظام DVD المسرح المنزلي

لعرض إرشادات الخصائص المتقدمة، تفضل بزيارة موقعنا الإلكتروني <http://www.lg.com> وقم بتحميل دليل المالك. يمكن أن تختلف بعض محتويات هذا الدليل عن المشغل الخاص بك.

MODEL  
LHD756[www.lg.com](http://www.lg.com)

حقوق النشر والتأليف © لعام ٢٠١٩ لـ LG Electronics Inc. جميع الحقوق محفوظة.



MFL69443612

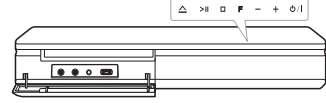


## اللوحة الخلفية



- الاتصال بالسماعات. . . . . **SPEAKERS**
- الاتصال بهوائي اللاسلكي. . . . . **ANTENNA FM**
- الاتصال بجهاز تناظري. . . . . **AUX (L/R) INPUT**
- الاتصال بالتلفاز. . . . . **VIDEO OUT**
- الاتصال بالتلفاز. . . . . **HDMI OUT TO TV**
- الاتصال بجهاز رقمي. . . . . **OPTICAL IN**

## اللوحة الأمامية

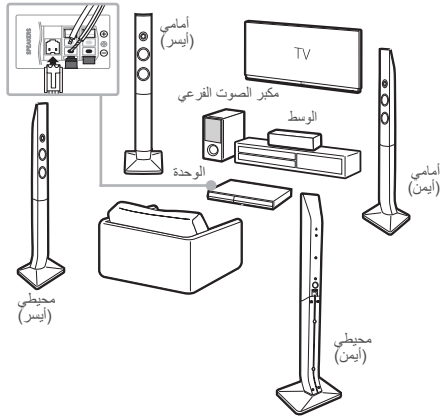


- اوصل ميكروفون . . . . . **MIC 1/2**
- اوصل بجهاز محمول . . . . . **PORT. IN**
- يستخدم للتوصيل بجهاز USB. . . . . **منفذ USB**
- فتح / غلق درج الأقراص . . . . . **△**
- بدء التشغيل / الإيقاف المؤقت. . . . . **>||**
- إيقاف التشغيل. . . . . **□**
- تغيير مصدر أو وظيفة الإدخال. . . . . **F**
- يضبط مستوى الصوت. . . . . **- / +**
- تشغيل/إيقاف تشغيل الطاقة . . . . . **⏻ / ⏻**

## توصيل السماعة

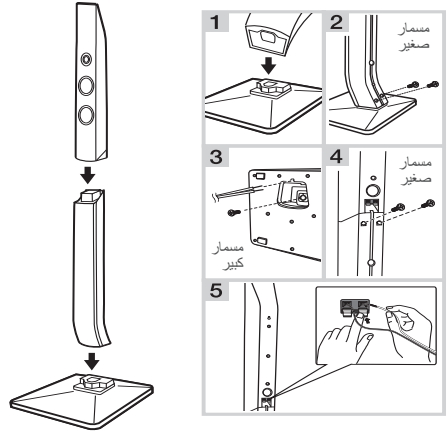
2

يختلف تصميم السماعة وطريقة توصيلها حسب الطرز.



## تركيب السماعات

1



## القائمة الرئيسية

4

تظهر القائمة الرئيسية على شاشة التلفاز.  
تمتع بالوظائف المتنوعة في جهاز التشغيل.

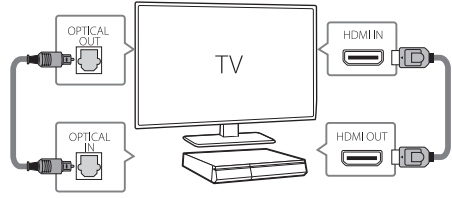


## توصيل التلفاز

3

### HDMI والاتصال البصري

- 1 قم بتوصيل جهاز التشغيل بالتلفاز باستخدام كبل HDMI وكابل بصري.
- 2 اضغط زر تحديد الإدخالات على HDMI في التلفاز.
- 3 قم بإعداد [External Speaker (Optical)] في قائمة الضبط بالتلفاز.
- 4 اتبع التعليمات التي تظهر على شاشة التلفاز باستخدام جهاز التحكم عن بُعد.



للمزيد من المعلومات، قم بتنزيل دليل المالك عبر شبكة الإنترنت. <http://www.lg.com>

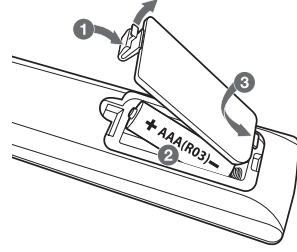
## معلومات إضافية

### المواصفات

متطلبات الطاقة	ارجع إلى الملصق الرئيسي
استهلاك الطاقة	ارجع إلى الملصق الرئيسي
الأبعاد الخارجية (العرض × الارتفاع × العمق)	حوالي ٤٤٠ مم × ٦٥ مم × ٢٩٨ مم
الوزن الصافي	حوالي ٣,٢ كجم
وحدة التغذية بالطاقة الناقلة (USB)	٥ فولت === ٥٠٠ مللي أمبير
مضخم الصوت (إجمالي طاقة مخرج RMS)	١٢٠٠ وات

التصميمات والمواصفات عرضة للتغيير دون إشعار مُسبق.

### استبدال البطارية



### ملاحظة سلامة هامة

كلاية الوصلة للقابس مزودة مع هذا المنتج وتم تثبيتها داخل الوصلة الكهربائية الموجودة التي تم تزويدها ، إذا كان لأي سبب

### احتجت لتقصير الوصلة.

لا تستعمل مرة أخرى هذا القابس  
يجب استعمال قابس جديد للتأكد على سلامتك بصورة  
متواصلة وذلك عن طريق إحكام إدخال القابس إلى الوصلة  
الكهربائية طبقاً لوائح القابس والمقبس للعام 1994.



-----

-----

-----

-----

-----

-----

-----

-----

-----

-----

-----

-----

## تحذير من أجل السلامة

يجب فصل هذا الجهاز عن مخرج التيار الكهربائي الرئيسي أثناء عدم استخدامه. لا تسمح لهذا الجهاز بالتعرض للأمطار أو الرطوبة.

## تحذير تحذير

من أجل منع وقوع الصدمة الكهربائية، لا تسحب عنه الغطاء. لا يوجد في الداخل أجزاء للاستخدام. التصليح يجب أن يقوم به الشخص المختص.

## تحذيرات للوقاية

- اقرأ هذه التعليمات قبل تشغيل الجهاز
- تجنب درجات الحرارة أو البرودة العالية والرطوبة والغبار.
  - تجنب الاستخدام قريباً من حقل مغناطيسي (سيؤثر سلباً على إنجاز الجهاز).
  - حاذر عند مسح الغطاء بمادة متطايرة كالبنزين والكحول الخ أو قطعة قماش معالجة بمواد كيميائية. ربما يؤدي ذلك إلى إتلاف سطح الغطاء أو تقشير الطلاء.
  - استخدم هذا الجهاز فقط بوضع أفقي ولا تضع فوقه أي شيء ثقيل.
  - حافظ على وضع الجهاز بعيداً عن أحواض الزهور وأنابيب الماء وحوض الغسيل، إذا سقط عليه أي مادة سائلة فقد يحدث تلف كبير للجهاز. في مثل هذه الحالة قم بعرضه على خبير فني متخصص.
  - لا تحجز منطقة التهوية، ثقب التهوية تمنع زيادة السخونة. وحتى المواد الخفيفة أو الناعمة كالورق أو القماش قد تسد ثقب التهوية.
  - لا يوجد أجزاء للاستخدام من الداخل. من أجل الإصلاح والصيانة اعرضه على الفني المتخصص.