



MANUAL DE UTILIZARE

MONITOR LCD LED

(Monitor CU LED*-URI)

* Monitoarele LG cu LED-uri sunt monitoare cu iluminare de fundal LED.

Citiți acest manual cu atenție înainte de a utiliza produsul și păstrați-l pentru consultări ulterioare.

34WP88C/34WP88CP

34BP88C

34WP88CN

34BP88CN

www.lg.com

Drepturi de autor © 2020 LG Electronics Inc. Toate drepturile rezervate.

CUPRINS

LICENȚĂ	2
INFORMAȚII DE NOTIFICARE PRIVIND SOFTWARE-UL OPEN SOURCE	3
ASAMBLARE ȘI PREGĂTIRE.....	3
UTILIZAREA MONITORULUI	12
SETĂRILEE UTILIZATORULUI	14
DEPANARE	26
SPECIFICAȚIILE PRODUSULUI	28

LICENȚĂ

Fiecare model are licențe diferite. Vizitați www.lg.com pentru mai multe informații legate de licență.



Termenii HDMI, HDMI High-Definition Multimedia Interface și sigla HDMI sunt mărci comerciale sau mărci comerciale înregistrate ale HDMI Licensing Administrator, Inc. în Statele Unite și în alte țări.



The SuperSpeed USB Trident logo is a registered trademark of USB Implementers Forum, Inc.



MaxxAudio și suplimentar MAXX sunt mărci comerciale și/sau mărci comerciale înregistrate ale Waves Audio Ltd.

INFORMAȚII DE NOTIFICARE PRIVIND SOFTWARE-UL OPEN SOURCE

Pentru a obține codul sursă din GPL, LGPL, MPL și alte licențe open source, care sunt conținute în acest produs, vă rugăm să vizitați <http://opensource.lge.com>.

În plus față de codul sursă, toate condițiile licenței, denegările de responsabilitate privind garanția și notele despre drepturile de autor la care se face referire sunt disponibile pentru descărcare.

LG Electronics va oferi și codul sursă pe CD-ROM în schimbul unei sume care să acopere costurile unei asemenea distribuții (cum ar fi costurile suporturilor media, de transport și de procesare), în urma unei solicitări prin e-mail la opensource@lge.com.

Această ofertă este valabilă pentru o perioadă de trei ani de la data ultimului transport al acestui produs. Această ofertă este valabilă pentru orice persoană care primește aceste informații.

ASAMBLARE ȘI PREGĂTIRE



ATENȚIE

- Utilizați întotdeauna componente originale pentru a asigura siguranța și performanța produsului.
- Orice deteriorări sau vătămări corporale cauzate de utilizarea componentelor contrafăcute nu vor fi acoperite de garanție.
- Se recomandă să utilizați componentele furnizate.
- Dacă utilizați cabluri generice care nu sunt autorizate de LG, este posibil ca ecranul să nu se afișeze sau este posibil să existe interferență.
- Ilustrațiile prezente în acest document reprezintă proceduri tipice, prin urmare pot să difere față de produsul propriu-zis.
- Atunci când asamblați produsul nu aplicați substanțe străine (uleiuri, lubrifianți etc.) pe piesele prevăzute cu șurub. (Riscați să deteriorați produsul.)
- Aplicarea unei forțe excesive în momentul strângerii șuruburilor poate cauza deteriorarea monitorului. Deteriorarea provocată în acest mod nu va fi acoperită de garanția produsului.
- Nu transportați monitorul răsturnat, ținându-l doar de bază. Acest lucru poate conduce la căderea monitorului de pe suport și poate cauza vătămări corporale.
- Atunci când ridicați sau mutați monitorul, nu atingeți ecranul monitorului. Forța aplicată ecranului monitorului poate determina deteriorarea acestuia.

NOTĂ

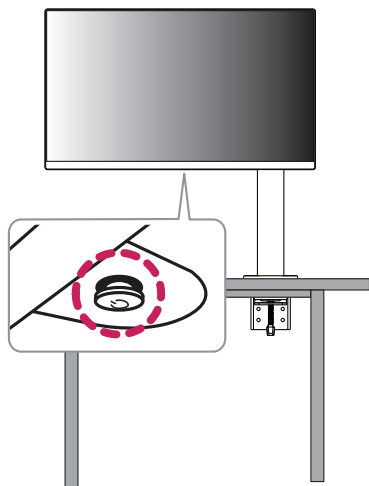
- Componentele ar putea arăta diferit față de cele prezentate aici.
- Fără o notificare prealabilă, toate informațiile despre produs și specificațiile din acest manual fac obiectul modificărilor în scopul îmbunătățirii performanțelor produsului.
- Pentru a achiziționa accesorii opționale, vizitați un magazin de produse electronice sau un site pentru cumpărături online sau contactați magazinul distribuitorului de la care ați achiziționat produsul.
- Cablul de alimentare furnizat poate diferi în funcție de regiune.

Drive-re și software acceptate

Se poate descărca și instala ultima versiune a website-ului LGE (www.lge.com).

Drive-re și software	Prioritate de instalare
Driver pentru monitor	Recomandat
Control pe ecran	Recomandat
Dual Controller	Opțional






Descrierea produsului și butoanelor



Utilizarea butonului joystick

Puteți controla cu ușurință funcțiile monitorului prin apăsarea butonului joystick sau prin deplasarea la stânga/dreapta cu degetul.

Funcții de bază

		Pornire	Apăsați butonul joystick o dată cu degetul pentru a porni monitorul.
		Oprire	Apăsați și mențineți apăsat butonul joystick o dată cu degetul pentru a opri monitorul.
		Control volum	Puteți regla volumul prin deplasarea butonului joystick la stânga/dreapta.

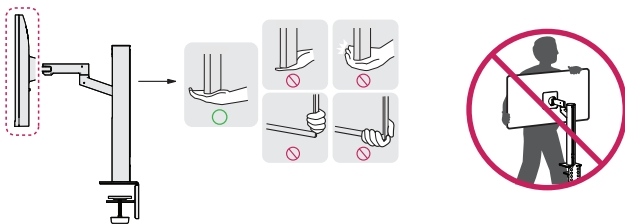
! NOTĂ

- Butonul joystick este situat în partea inferioară a monitorului.

Mutarea și ridicarea monitorului

Atunci când mutați sau ridicați monitorul, respectați aceste instrucțiuni pentru a împiedica zgârierea sau deteriorarea acestuia și pentru a asigura transportul sigur, indiferent de forma sau dimensiunea sa.

- Se recomandă așezarea monitorului în cutia originală sau în ambalaj înainte de a încerca să-l mutați.
- Înainte de a muta sau de a ridica monitorul, deconectați cablul de alimentare și toate celelalte cabluri.
- Țineți ferm părțile inferioare și laterale ale cadrului monitorului. Nu țineți de panoul propriu-zis.
- Atunci când țineți monitorul în mâini, ecranul nu trebuie să fie orientat spre dvs., pentru a împiedica zgârierea acestuia.
- Atunci când transportați monitorul, nu îl expuneți la șocuri sau la vibrații excesive.
- La mutarea monitorului, țineți-l în poziție verticală, nu-l culcați niciodată pe o parte și nu-l înclinați în lateral.
- Atunci când mutați monitorul, dezamblați și re poziționați partea de sus și suportul separat.

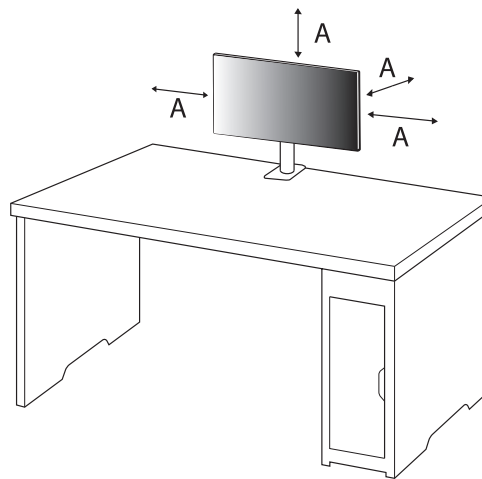


⚠ ATENȚIE

- Pe cât posibil, evitați atingerea ecranului monitorului.
 - Aceasta poate avea drept rezultat deteriorarea ecranului sau a unora dintre pixelii utilizați pentru a crea imaginile.
- Dacă monitorul este ridicat pe verticală, acesta poate să cadă, din cauza butonului de joystick, și poate provoca deteriorări sau răni. În plus, acest lucru poate duce la funcționarea necorespunzătoare a butonului de joystick.

Instalarea pe masă

- Ridicați monitorul și așezați-l pe masă în poziție verticală. Așezați-l la o distanță de cel puțin 100 mm de perete pentru a asigura o ventilație suficientă.



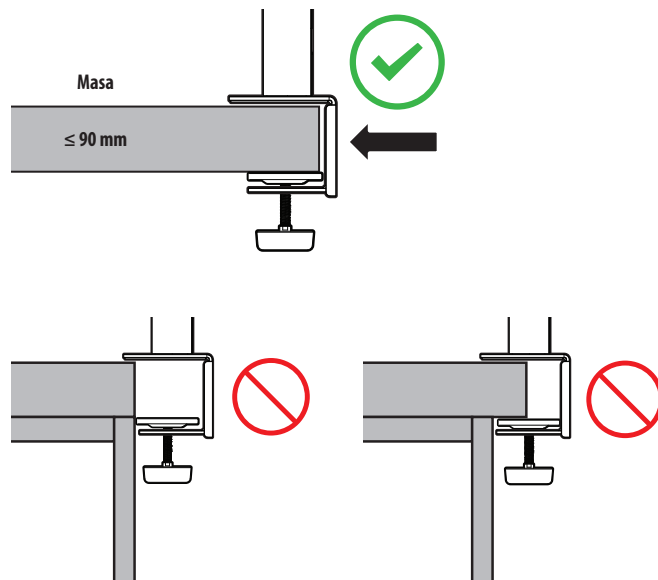
A: 100 mm

⚠ ATENȚIE

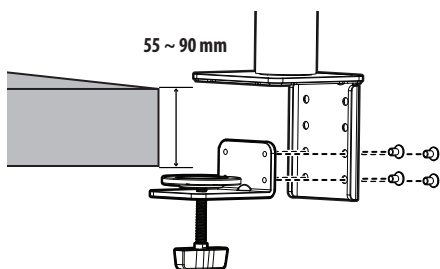
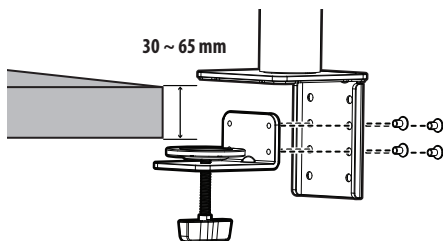
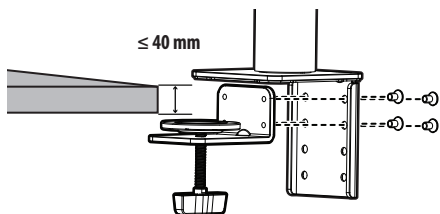
- Înainte de instalarea sau mutarea monitorului, scoateți cablul de alimentare din priză. Există risc de electrocutare.
- Asigurați-vă că utilizați cablul de alimentare furnizat în pachetul produsului și conectați-l la priză cu împănământare.
- Dacă aveți nevoie de un alt cablu de alimentare, vă rugăm să vă contactați distribuitorul local sau cel mai apropiat magazin cu amănuntul.
- Asigurați-vă că masa pe care este instalat produsul este stabilă și solidă. Este posibil ca o masă realizată din materiale fragile, precum sticlă, să fie avariată.
- Monitorul se poate înclina pe mesele neuniforme sau înclinate.
- Instalarea suportului poate să lase urme pe masă.
- Nu suspendați obiecte grele, precum genți sau haine, pe suport.
- Evitați căderile și asigurați-vă că masa este suficient de mare pentru a susține monitorul.
- Asigurați-vă că fixați suportul ferm pe masă.
- Când instalați suportul pe masă, asigurați-vă că acesta este bine fixat, astfel încât să nu vă loviți la cap când vă ridicați.
- Nu utilizați forță excesivă la rotirea monitorului. Dacă permiteți contactul monitorului cu peretele, persoanele din apropiere pot fi rănite sau monitorul poate fi deteriorat.

Modul de fixare a unei cleme

- 1 După poziționarea suportului pe masă, fixați-l prin rotirea mânerului.
- Pentru mesele fără protuberanțe
 - Masa trebuie să aibă mai puțin de 90 mm grosime.

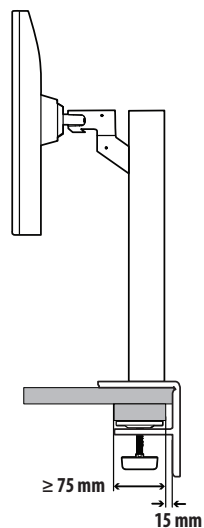
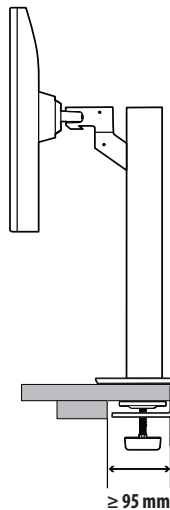


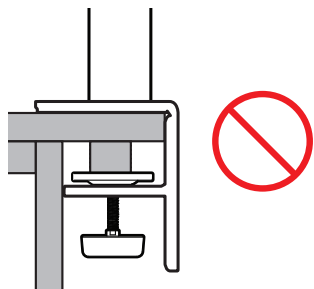
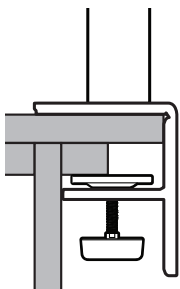
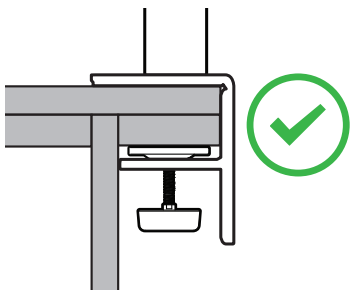
Modul de instalare pe mese cu niveluri diferite de grosime



⚠ ATENȚIE

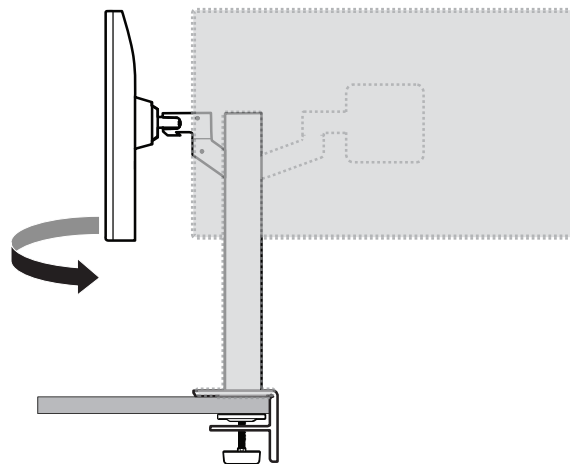
- Suporturile care nu sunt complet fixate de masă pot provoca clătinarea sau răsturnarea monitorului.
- Asigurați-vă că masa este suficient de solidă și de stabilă pentru a susține întreaga instalare a monitorului. Mesele realizate din materiale fragile, precum sticla, se pot sparge.
- Pentru mesele cu protuberanțe
 - Dacă protuberanța este amplasată la mai mult de 95 mm de marginea mesei, instalați monitorul doar atunci când o protuberanță plată este amplasată la 15 mm până la 90 mm de marginea mesei.





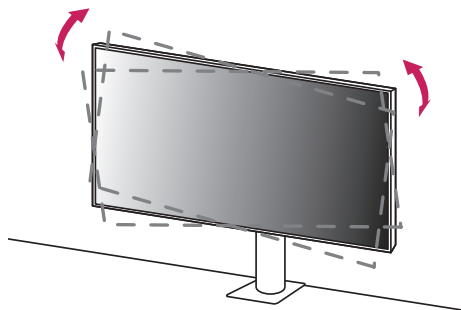
Suport rotativ

Rotiți monitorul spre stânga și spre dreapta într-un interval de 280 de grade pentru a corespunde modului dvs. de vizionare.



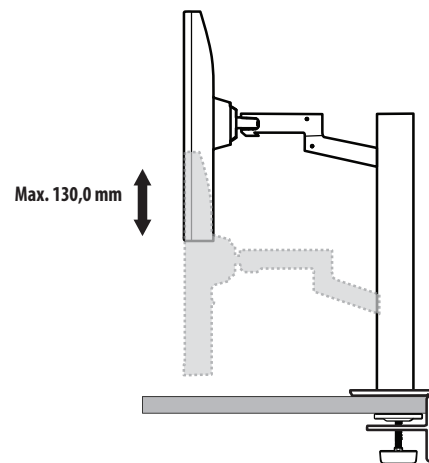
Reglarea ecranului

Dacă ecranul pare înclinat într-o parte după ce produsul a fost așezat pe poziție, îndreptați unghiul pe orizontală după cum urmează.



Reglarea înălțimii suportului

- 1 Asigurați-vă că țineți și deplasați monitorul cu ambele mâini.



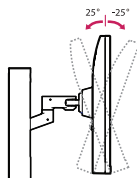
⚠️ AVERTISMENT

- Pentru a evita accidentarea atunci când reglați înălțimea, nu puneți mâinile pe suport.

Reglarea unghiului

Reglați unghiul ecranului.

Unghiul ecranului poate fi reglat înainte sau înapoi între -25° și 25° pentru o vizionare confortabilă.



⚠️ AVERTISMENT

- Atunci când reglați unghiul, nu țineți stativul așa cum se arată în ilustrația următoare. Vă puteți răni degetele.
- Aveți grijă să nu atingeți sau să apăsați zona ecranului atunci când reglați unghiul monitorului.

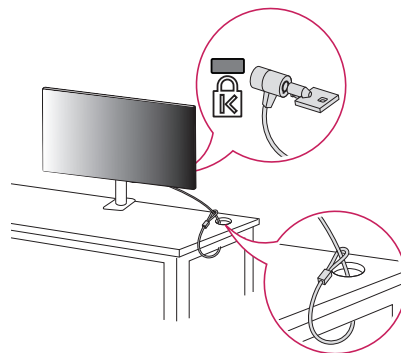


- Atunci când rotiți monitorul, fiți atenți la cablurile atașate de acesta.

Utilizarea blocării Kensington

Pentru mai multe informații privind instalarea și utilizarea, consultați manualul de utilizare pentru blocarea Kensington sau vizitați site-ul Web la adresa <http://www.kensington.com>.

Fixați monitorul de o masă cu ajutorul sistemului de securitate Kensington.



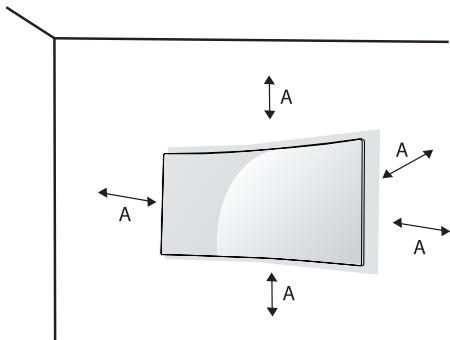
⚠️ NOTĂ

- Sistemul de securitate Kensington este opțional. Puteți obține accesoriile opționale de la majoritatea magazinelor de produse electronice.

Instalarea pe perete

Acest monitor îndeplinește specificațiile pentru placa de montare pe perete sau pentru alte dispozitive compatibile.

Instalați monitorul la o distanță cel puțin 100 mm de perete și lăsați un spațiu de aproximativ 100 mm de fiecare parte a monitorului pentru a asigura o ventilație suficientă. Instrucțiunile detaliate privind instalarea pot fi obținute de la magazinul distribuitorului local. Ca alternativă, consultați manualul pentru a afla cum să instalați și să configurați consola înclinată de montare pe perete.



A: 100 mm

UTILIZAREA MONITORULUI

- Este posibil ca ilustrațiile din acest manual să difere de produsul propriu-zis.

Apăsați butonul joystick, accesați **Settings (Setări)** → **Input (Intrare)** și apoi selectați opțiunea de intrare.

ATENȚIE

- Nu apăsați ecranul pentru o perioadă îndelungată de timp. Acest lucru poate provoca distorsiuni ale imaginilor.
- Nu afișați o imagine fixă pe ecran pentru o perioadă îndelungată de timp. Acest lucru poate provoca retenția imaginii. Utilizați un economizor de PC dacă este posibil.
- În momentul conectării cablului de alimentare la priză, utilizați un prelungitor cu împământare (3 orificii) sau o priză de alimentare cu împământare.
- Atunci când este pornit într-o zonă cu temperaturi scăzute, este posibil ca monitorul să producă scintilații. Acest lucru este normal.
- Uneori este posibil să apară pete roșii, verzi sau albastre pe ecran. Acest lucru este normal.

Conectarea la PC

- Acest monitor acceptă caracteristica *Plug and Play.

* Plug and Play: O caracteristică ce vă permite să adăugați un dispozitiv la computer fără a fi necesar să configurați vreun dispozitiv sau să instalați drivere manual.

Conexiunea HDMI

Transmite semnalele video și audio digitale de la PC la monitor.

ATENȚIE

- Utilizarea unui cablu DVI - HDMI / DP (DisplayPort) - HDMI poate genera probleme de compatibilitate.
- Utilizați un cablu autorizat cu sigla HDMI atașată. Dacă nu utilizați un cablu autorizat HDMI, este posibil ca ecranul să nu mai afișeze sau să apară o eroare de conexiune.
- Tipuri de cabluri HDMI recomandate
 - Cablu HDMI™ de mare viteză
 - Cablu HDMI™ de mare viteză cu Ethernet

Conexiunea DisplayPort

Transmite semnalele video și audio digitale de la PC la monitor.

NOTĂ

- Este posibil să nu existe nicio ieșire audio sau video în funcție de versiunea DP (DisplayPort) a PC-ului.
- Dacă utilizați o placă grafică cu ieșire Mini DisplayPort, utilizați un cablu Mini DP - DP (Mini DisplayPort la DisplayPort) sau un tip compatibil cu DisplayPort1.2 sau 1.4. (Vândute separat)

Conectarea dispozitivelor AV

Conexiunea HDMI

HDMI transmite semnalele video și audio digitale de la dispozitivul AV la monitor.

! NOTĂ

- Utilizarea unui cablu DVI - HDMI / DP (DisplayPort) - HDMI poate genera probleme de compatibilitate.
- Utilizați un cablu autorizat cu sigla HDMI atașată. Dacă nu utilizați un cablu autorizat HDMI, este posibil ca ecranul să nu mai afișeze sau să apară o eroare de conexiune.
- Tipuri de cabluri HDMI recomandate
 - Cablu HDMI™ de mare viteză
 - Cablu HDMI™ de mare viteză cu Ethernet

Conectarea dispozitivelor periferice

Conexiune dispozitiv USB

Portul USB al produsului funcționează pe post de hub USB.

! NOTĂ

- Se recomandă să instalați toate actualizările Windows pentru a vă menține Windows-ul actualizat înainte de a conecta produsul pentru utilizare.
- Dispozitivele periferice sunt vândute separat.
- O tastatură, un mouse sau un dispozitiv USB pot fi conectate la portul USB.
- Viteza de încărcare poate varia în funcție de dispozitiv.
- Pentru a folosi portul USB de descărcare a monitorului, utilizatorul trebuie să conecteze portul Încărcare al monitorului pentru ca PC-ul să fie gazdă folosind cablul USB C-C sau USB C-A.
- Atunci când cablul USB C-C este conectat între portul Încărcare al monitorului și PC-ul Gazdă, portul Descărcare a monitorului suportă dispozitiv USB 2.0.
- Atunci când cablul USB C-A este conectat între portul Încărcare al monitorului și PC-ul Gazdă, portul Descărcare a monitorului suportă dispozitiv USB 3.0.
Totuși, PC-ul gazdă trebuie să suporte funcția USB 3.0.

! ATENȚIE

Precauții la utilizarea unui dispozitiv USB

- Un dispozitiv USB cu program de recunoaștere automată instalat sau care utilizează propriul său driver ar putea să nu fie recunoscut.
- Este posibil ca unele dispozitive USB să nu fie acceptate sau să nu funcționeze corespunzător.
- Se recomandă să utilizați un hub sau un hard disk USB cu alimentare proprie. (Dacă alimentarea nu este corespunzătoare, este posibil ca dispozitivul USB să nu fie detectat corespunzător.)

Conexiunea căștilor

Conectați dispozitivele periferice la monitor utilizând portul pentru căști.

! NOTĂ

- Dispozitivele periferice sunt vândute separat.
- În funcție de setările audio ale PC-ului și dispozitivului extern, funcțiile căști și difuzor pot fi limitate.
- Dacă utilizați căști în unghi, aceasta ar putea cauza o problemă la conectarea unui alt dispozitiv extern la monitor. Prin urmare, se recomandă utilizarea căștilor cu mufă dreaptă.



În unghi



Drept
(Recomandat)

SETĂRILEE UTILIZATORULUI




! NOTĂ

- Afișajul pe ecran (On Screen Display - OSD) al monitorului dvs. poate să difere puțin de cel prezentat în acest manual.

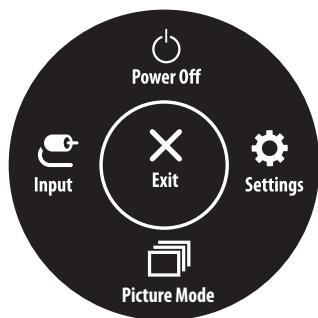
Activarea meniului principal



- Apăsați butonul joystick din partea inferioară a monitorului.
- Deplasați butonul joystick în sus/jos și la stânga/dreapta pentru a seta opțiunile.
- Apăsați butonul joystick încă o dată pentru a ieși din meniul principal.

Buton	Stare meniu	Descriere
	Meniu principal dezactivat	Activează meniul principal.
	Meniu principal activat	Ieșire din meniul principal. (Menținerea butonului apăsat pentru mai mult de 3 secunde pentru a opri monitorul. Puteți opri monitorul în acest mod oricând, inclusiv când Se afișează OSD (Afișare pe Ecran).)
	◀ Meniu principal dezactivat	Reglează nivelul volumului monitorului.
	◀ Meniu principal activat	Accesează caracteristicile Input (Intrare) .
	▶ Meniu principal dezactivat	Reglează nivelul volumului monitorului.
	▶ Meniu principal activat	Accesează caracteristicile Settings (Setări) .
	▲ Meniu principal dezactivat	Afișează informații referitoare la intrarea curentă.
	▲ Meniu principal activat	Oprește monitorul.
	▼ Meniu principal dezactivat	Afișează informații referitoare la intrarea curentă.
	▼ Meniu principal activat	Accesează caracteristica Picture Mode (Mod imagine) .

Caracteristici Meniu principal



Meniu principal	Descriere
Input (Intrare)	Setează modul de intrare.
Power Off (Oprire)	Oprește monitorul.
Settings (Setări)	Configurează setările de pe ecran.
Picture Mode (Mod imagine)	Setează modul de imagine.
Exit (Ieșire)	Ieșire din meniul principal.

Setările meniului

- 1 Pentru a vizualiza meniul OSD, apăsați butonul joystick din partea inferioară a monitorului și apoi accesați **Settings (Setări)**.
- 2 Deplasați butonul joystick în sus/jos și la stânga/dreapta pentru a seta opțiunile.
- 3 Pentru a reveni la meniul superior sau pentru a seta alte elemente de meniu, deplasați butonul joystick la ◀ sau apăsându-l (⏪).
- 4 Dacă nu doriți să ieșiți din meniul OSD, deplasați butonul joystick la ◀ până când ieșiți.



Quick Settings



Input



Picture



Sound




General

Quick Settings (Setări rapide)

Settings (Setări) > Quick Settings (Setări rapide)	Descriere	
Brightness (Luminozitate)	Reglează contrastul și luminozitatea ecranului.	
Contrast		
Volume (Volum)	Reglează volumul.	
	<p>! NOTĂ</p> <ul style="list-style-type: none"> Puteți regla opțiunile Mute (Fără sonor)/ Unmute (Activare sonor) deplasând butonul joystick la ▼ din meniul Volum. 	
Waves MaxxAudio®	On (Pornit)	MaxxAudio® by Waves, recipient al Technical GRAMMY Award® by Waves este o suită de unelte de sunet cu calitate de studiu pentru o experiență superioară de ascultare.
	Off (Dezactivat)	Dezactivează funcția MaxxAudio.
Color Temp	Custom (Personalizat)	Utilizatorul poate ajusta pe roșu, verde sau albastru prin personalizare
	Warm	Setează culoarea ecranului la un ton roșiatic.
	Medium	Setează culoarea ecranului între tonul roșiatic și cel albastrui.
	Cool	Setează culoarea ecranului la un ton albastrui.
	Manual	Utilizatorul poate regla temperatura culorii

Input (Intrare)

Settings (Setări) > Input (Intrare)	Descriere		
Input (Intrare)	Input List (Listă intrări)	Selectează modul de intrare.	
	Auto Input Switch	Atunci când comutatorul automat de intrare este setat la On (Pornit) , afișajul se va comuta automat la noua intrare atunci când este conectat.	
		On (Pornit)	Activează Auto Input Switch .
		Off (Dezactivat)	Dezactivează Auto Input Switch .
	Aspect Ratio (Format imagine)	Reglează formatul imagine al ecranului.	
		Full Wide (Lat complet)	Afișează semnalul video pe ecran lat, indiferent de intrarea semnalului video.
		Original	Afișează imagini video în conformitate cu formatul imaginii din semnalul video de intrare.
		 NOTĂ • Afișajul poate arăta la fel pentru opțiunile Full Wide (Lat complet) și Original , la rezoluția recomandată. (3440 x 1440)	
	PBP	Afișează ecranele celor două moduri de intrare pe un singur monitor.	
	Main/Sub Screen Change (Modificare ecran principal/secundar)	Comută între ecranul principal și ecranul secundar în modul PBP .	
Main/ Sub Sound Change (Modificare sunet principal/secundar)	Comută între sunetul pentru ecranul principal și ecranul secundar în modul PBP .		

Picture (Imagine)

! NOTĂ

- **Picture Mode (Mod imagine)** care poate fi setat depinde de semnalul de intrare.


[Mod imagine pe semnal SDR(Non HDR)]

Settings (Setări) > Picture (Imagine)	Descriere	
Picture Mode (Mod imagine)	Custom (Personalizat)	Permite utilizatorului să regleze fiecare element.
	Vivid (Intens)	Mărește contrastul, luminozitatea și claritatea, pentru afișarea de imagini intense.
	HDR Effect (Efect HDR)	Optimizează ecranul pentru interval dinamic ridicat.
	Reader (Cititor)	Optimizează ecranul pentru vizualizarea documentelor. Puteți mări luminozitatea ecranului în meniul OSD.
	Cinema	Optimizează ecranul pentru imagini video.
	FPS	Acest mod este optimizat pentru jocurile FPS.
	RTS	Acest mod este optimizat pentru RTS Game(Joc RTS).
	Color Weakness (Tulburări de vedere cromatică)	Acest mod este pentru utilizatori care nu pot face diferența între roșu și verde. Dă posibilitatea utilizatorilor care nu deosebesc culorile să deosebească ușor cele două culori.
! NOTĂ <ul style="list-style-type: none"> • Dacă Picture Mode (Modul imagine) este modificat în intrarea DP (DisplayPort), este posibil ca ecranul să producă scintilații sau ca rezoluția ecranului să fie afectată. 		

[Mod imagine pe semnal HDR]

Settings (Setări) > Picture (Imagine)	Descriere	
Picture Mode (Mod imagine)	Custom (Personalizat)	Permite utilizatorului să regleze fiecare element.
	Vivid (Intens)	Ecranul a fost optimizat pentru culori intense HDR.
	Cinema	Ecranul a fost optimizat pentru video HDR.
	FPS	Acest mod este optimizat pentru jocurile FPS. Este adecvat pentru jocurile FPS.
	RTS	Acest mod este optimizat pentru jocurile RTS.
	<p>! NOTĂ</p> <ul style="list-style-type: none"> • Conținutul HDR poate să nu fie afișat în mod corect în funcție de setările sistemului de operare Windows 10; verificați setările de activare/dezactivare HDR în Windows. • Când funcția HDR este pornită, caracterele sau calitatea imaginii pot fi deficitare în funcție de performanțele plăcii video. • În timp ce funcția HDR este activată, poate avea loc stingerea intermitentă a imaginii sau deteriorarea imaginii la schimbarea intrării monitorului sau pornirea/oprirea alimentării, în funcție de Performanțele plăcii grafice. 	

Settings (Setări) > Picture (Imagine)	Descriere		
Picture Adjust (Reglare imagine)	Brightness (Luminozitate)	Reglează contrastul și luminozitatea ecranului.	
	Contrast		
	Sharpness (Claritate)	Reglează claritatea ecranului.	
	SUPER RESOLUTION+	High (Ridicat)	Optimizează ecranul pentru imagini extrem de clare. Cea mai adecvată pentru videoclipuri sau jocuri de înaltă definiție.
		Middle (Mediu)	Optimizează ecranul pentru vizualizare confortabilă, cu imagini la nivelul de mijloc, între modurile scăzut și ridicat. Cea mai adecvată pentru videoclipurile UCC sau SD.
		Low (Scăzut)	Optimizează ecranul pentru imagini uniforme și naturale. Cea mai adecvată pentru imagini statice sau imagini cu puține mișcări.
		Off (Dezactivat)	Afișează în cele mai comune setări. Dezactivează SUPER RESOLUTION+ .
		<p>! NOTĂ</p> <ul style="list-style-type: none"> Deoarece aceasta este o funcție pentru sporirea clarității imaginilor cu rezoluție mică, nu se recomandă utilizarea funcției pentru textul normal sau pentru pictogramele de pe desktop. Acest lucru poate determina un nivel de claritate ridicat care nu este necesar. 	
	Black Level (Nivel negru)	Setează nivelul de decalaj (numai pentru HDMI).	
		High (Ridicat)	Păstrează raportul actual de contrast al ecranului.
Low (Scăzut)		Reduce nivelul de negru și ridică nivelul de alb din raportul actual de contrast al ecranului.	
DFC	On (Pomrit)	Reglează luminozitatea automat în funcție de ecran.	
	Off (Dezactivat)	Dezactivează funcția DFC .	

Settings (Setări) > Picture (Imagine)	Descriere		
Game Adjust	Response Time	<p>Setează un timp de răspuns pentru imaginile afișate pe baza mișcării imaginii pe ecran. Pentru un mediu normal, se recomandă să utilizați Fast. Când există un nivel ridicat de mișcare, se recomandă să utilizați Faster. Setarea Faster poate cauza fenomenul de remanență a imaginilor.</p>	
		Faster (Mai repede)	Setează timpul de răspuns la Faster (Mai repede).
		Fast (Rapid)	Setează timpul de răspuns la Fast (Rapid).
		Normal	Setează timpul de răspuns la Normal.
		Off (Dezactivat)	Nu utilizează caracteristica de îmbunătățire a timpului de răspuns.
	FreeSync	<p>Oferă imagini unitare și naturale prin sincronizarea frecvenței verticale a semnalului de intrare cu cea a semnalului de ieșire.</p> <p> ATENȚIE</p> <ul style="list-style-type: none"> • Interfață suportată: DisplayPort,HDMI. • Card grafică suportat : Un card de grafică care suportă AMD-urile FreeSync-lor este necesar. • Versiune suportată :Asigurați-vă să actualizați cardul de grafică la cel mai nou driver. • Pentru mai multe informații și solicitări, verificați website-ul AMD pe pagina http://www.amd.com/FreeSync. 	
		On (Pornit)	FreeSync pornit.
		Off (Dezactivat)	Dezactivează FreeSync.
		Black Stabilizer (Stabilizator negru)	<p>puteți controla contrastul de negru pentru a avea vizibilitate mai bună în scenele întunecate. Creșterea valorii Black Stabilizer (Stabilizator negru) luminează zona de pe ecran cu nivel de gri diminuat. (Puteți distinge cu ușurință obiectele pe ecranele întunecate pentru jocuri.) Reducerea valorii Black Stabilizer (Stabilizator negru) întunecă zona cu nivel scăzut de gri și crește contrastul dinamic de pe ecran.</p>

Settings (Setări) > Picture (Imagine)	Descriere			
Color Adjust (Reglare culoare)	Gamma (Gama)	Mode 1 (Mod 1), Mode 2 (Mod 2), Mode 3 (Mod 3)	Cu cât este mai ridicată valoarea gama, cu atât mai întunecată va deveni imaginea. În același mod, cu cât mai joasă va fi valoarea gama, cu atât mai luminoasă devine imaginea.	
		Mode 4 (Mod 4)	Dacă nu doriți să reglați setările gama, selectați Mode 4 (Modul 4) .	
	Color Temp (Temp. culoare)	Setați culorile temperaturii.		
		Custom (Personalizat)	Utilizatorul poate ajusta pe roșu, verde sau albastru prin personalizare	
		Warm	Setează culoarea ecranului la un ton roșiatic.	
		Medium	Setează culoarea ecranului între tonul roșiatic și cel albăstrui.	
		Cool	Setează culoarea ecranului la un ton albăstrui.	
	Manual	Utilizatorul poate regla temperatura culorii		
	Red (Roșu)/Green (Verde)/ Blue (Albastru)	Puteți personaliza culoarea imaginii utilizând culorile Roșu, Verde și Albastru.		
	Six Color (Șase culori)	Respectă cerințele utilizatorului pentru culori prin reglarea culorii și saturației celor șase culori (roșu, verde, albastru, turcoaz, purpuriu și galben) și apoi prin salvarea setărilor.		
Hue (Nuanță)		Reglează nuanța culorilor ecranului.		
Saturation (Saturație)		Reglează saturația culorilor ecranului. Cu cât valoarea este mai scăzută, cu atât culorile devin mai puțin saturate și mai strălucitoare. Cu cât valoarea este mai ridicată, cu atât culorile devin mai saturate și mai întunecate.		
Picture Reset (Resetare imagine)	Do you want to reset your picture settings? (Doriți să vă resetați setările de imagine?)	Yes (Da)	Revine la setările implicite.	
		No (Nu)	Anulați selecția.	

Sound

Settings (Setări) > Sound	Descriere	
Volume (Volum)	Reglează nivelul volumului. ! NOTĂ <ul style="list-style-type: none">• Puteți regla opțiunile Mute (Fără sonor) / Unmute (Activare sonor) deplasând butonul joystick la ▼ din meniul Volume (Volum).	
Waves MaxxAudio®	On (Pornit)	MaxxAudio® by Waves, recipient al Technical GRAMMY Award® by Waves este o suită de unelte de sunet cu calitate de studiu pentru o experiență superioară de ascultare.
	Off (Dezactivat)	Dezactivează funcția MaxxAudio.

General (Generalități)

Settings (Setări) > General (Generalități)	Descriere	
Language (Limbă)	Setează ecranul meniului la limba dorită.	
SMART ENERGY SAVING	Economisește energie prin utilizarea algoritmului de compensare a luminanței.	
	High (Ridicat)	Economisește energie utilizând caracteristica SMART ENERGY SAVING cu eficiență înaltă.
	Low (Scăzut)	Economisește energie utilizând caracteristica SMART ENERGY SAVING cu eficiență redusă.
	Off (Dezactivat)	Dezactivează funcția.
	<p>! NOTĂ</p> <ul style="list-style-type: none"> • Datele privind valoarea economiei de energie pot să difere în funcție de panou și de furnizorii de panouri. • Dacă selectați opțiunea SMART ENERGY SAVING care este High (Ridicat) sau Low (Scăzut), lumina monitorului devine mai scăzută sau ridicată depinzând de sursă. 	
Deep Sleep mode (Modul somn adânc)	Atunci când Deep Sleep mode (Modul somn adânc) este activat, consumul de energie este redus la minim în timp ce monitorul este în modul de așteptare.	
	[Mode 1] (Mod 1), [Mode 2] (Mod 2)	Activează Deep Sleep mode (Modul somn adânc) .
	Off (Dezactivat)	Dezactivează Deep Sleep mode (Modul somn adânc) .
		<p>! NOTĂ</p> <ul style="list-style-type: none"> • Funcțiile HUB-ului USB nu vor funcționa în modul așteptare, în timp ce Deep Sleep Mode (Modul somn adânc) este [Mode 2] (Mod 2).
Power LED (LED de alimentare)	Pornește sau oprește LED-ul de alimentare din partea inferioară a monitorului.	
	On (Pornit)	Power LED (LED de alimentare) este pornit automat.
	Off (Dezactivat)	Power LED (LED de alimentare) este oprit.
		<p>! NOTĂ</p> <ul style="list-style-type: none"> • Când funcția Indicator LED de alimentare este activată, aceasta funcționează după cum urmează: <ul style="list-style-type: none"> - Mod pornit: Alb - Mod repaus: Alb intermitent - Mod Oprit: Dezactivat
Automatic Standby (Standby Automat)	Funcție care oprește automat monitorul atunci când nu se mai înregistrează nicio mișcare pe ecran pentru o perioadă de timp. Puteți seta temporizatorul pentru funcția de oprire automată. (8 H (8 ore), 6 H (6 ore), 4 H (4 ore) și Off (Dezactivat))	

Settings (Setări) > General (Generalități)	Descriere	
DisplayPort Version	Setați Versiunea DisplayPort la aceeași versiune ca cea a dispozitivului extern conectat. (1.4 și 1.2) Pentru a utiliza funcția HDR, setați la 1.4.	
HDMI Compatibility Mode (Mod Compatibilitate HDMI)	Caracteristica HDMI Compatibility Mode (Mod Compatibilitate HDMI) poate recunoaște echipamentul moștenit care nu are support pentru HDMI2.0.	
	On (Pornit)	Activează HDMI Compatibility Mode (Mod Compatibilitate HDMI) .
	Off (Dezactivat)	Dezactivează HDMI Compatibility Mode (Mod Compatibilitate HDMI) .
	<p>NOTĂ</p> <ul style="list-style-type: none"> • Dacă dispozitivul conectat nu suportă HDMI Compatibility Mode (Mod Compatibilitate HDMI), ecranul sau sunetul s-ar putea să nu funcționeze corect. • Atunci când HDMI Compatibility Mode (Mod Compatibilitate HDMI) este pornit, funcția HDR nu are suport. • Unele grafici mai vechi nu suportă HDMI 2.0, dar se poate selecta rezoluția HDMI 2.0, din panoul de control al ferestrei. Aceasta poate cauza ca ecranul să apară anormal. 	
Buzzer (Sirena)	Această caracteristică dă voce să setați sunetul generat din Buzzer (Sirena) atunci când monitorul este on (Pornit).	
	On (Pornit)	Activează Buzzer (Sirena) pentru monitorul dvs.
	Off (Dezactivat)	Dezactivează Buzzer (Sirena) pentru monitorul dvs.
OSD Lock (Blocare OSD)	Această opțiune dezactivează configurarea sau ajustarea meniurilor	
	On (Pornit)	Activează OSD Lock (Blocare OSD) .
	Off (Dezactivat)	Dezactivează OSD Lock (Blocare OSD) .
Information (Informații)	Vor fi prezentate următoarele informații despre afișare; Total Power On Time (Durata totală de pornire) , Resolution (Rezoluția) .	
Reset to Initial Settings	Do you want to reset your settings?	
	Yes (Da)	Revine la setările implicite.
	No (Nu)	Anulare resetare.

DEPANARE

Pe ecran nu este afișat nimic.	
Cablul de alimentare a monitorului este conectat?	<ul style="list-style-type: none"> • Verificați introducerea corectă a cablului de alimentare în priză de alimentare.
LED-ul de alimentare este aprins?	<ul style="list-style-type: none"> • Verificați conectarea cablului de alimentare și apăsați butonul de pornire.
Alimentarea este pornită și LED-ul de alimentare luminează alb?	<ul style="list-style-type: none"> • Verificați să fie activată intrarea conectată (Settings (Setări) > Input).
Mesajul No Signal este afișat?	<ul style="list-style-type: none"> • Acesta se afișează atunci când cablul de semnal dintre PC și monitor lipsește sau este deconectat. Verificați cablul și reconectați-l.
Este afișat mesajul Out of Range ?	<ul style="list-style-type: none"> • Acest mesaj apare atunci când semnalele transferate de la PC (placă grafică) sunt în afara intervalului de frecvență orizontală sau verticală a monitorului. Consultați secțiunea Specificațiile produsului din acest manual pentru a seta frecvența corespunzătoare.
Afișarea pe ecran este instabilă și slabă. / Imaginile afișate pe monitor lasă umbre.	
Ați selectat rezoluția corespunzătoare?	<ul style="list-style-type: none"> • Dacă rezoluția selectată este HDMI 1080i 60/50 Hz (intercalată), este posibil ca ecranul să producă scintilații. Modificați rezoluția la 1080p sau la rezoluția recomandată. • Nerespectarea setării plăcii grafice la rezoluția recomandată (optimă) poate face ca textul să fie neclar, ecranul să fie întunecat, zona de afișare să fie trunchiată sau afișajul nealinat. • Metodele de setare pot să difere în funcție de computer sau de sistemul de operare și este posibil ca unele rezoluții să nu fie disponibile în funcție de performanța plăcii grafice. În acest caz, contactați producătorul computerului sau al plăcii video pentru asistență.
Imaginea blocată persistă chiar și atunci când monitorul este închis?	<ul style="list-style-type: none"> • Afișarea unei imagini statice pentru o perioadă îndelungată de timp poate provoca deteriorarea ecranului, conducând la retenția imaginii. • Pentru a prelungi durata de viață a monitorului, utilizați un economizor de ecran.
Există pete pe ecran?	<ul style="list-style-type: none"> • Când utilizați monitorul, pe ecran pot apărea pete de pixeli (roșii, verzi, albastre, albe sau negre). Acest lucru este normal pentru ecranul LCD. Nu reprezintă o eroare și nici nu are legătură cu performanțele monitorului.
Unele funcții sunt dezactivate.	
Unele funcții nu sunt disponibile când apăsați butonul Meniu?	<ul style="list-style-type: none"> • OSD este blocat. Dezactivați OSD Lock din General.

Vedeți mesajul „Monitor nerecunoscut, monitor Plug and Play (VESA DDC) găsit”?	
Ați instalat driver-ul afișajului?	<ul style="list-style-type: none"> • Fi-ți siguri că instalați driver-ul de afișaj de pe website: http://www.lg.com. • Asigurați-vă că placa video acceptă funcția Plug and Play.
Niciun sunet de la portul pentru căști.	
Imaginile sunt afișate fără sunet?	<ul style="list-style-type: none"> • Asigurați-vă că conexiunile portului pentru căști sunt efectuate corespunzător. • Încercați să creșteți volumul cu joystick-ul. • Setări ieșirea audio a PC-ului dvs. la monitorul utilizat. (Setările pot diferi în funcție de sistemul de operare pe care îl utilizați.)

NOTĂ

- LED-ul poate fi aprins cu meniul OSD setat.
Settings (Setări) – General – Power LED – On

SPECIFICAȚIILE PRODUSULUI

34WP88C/34WP88CP/34WP88CN

Adâncimea culorii	Sunt acceptați 8 biți de culoare.		
Rezoluție	Rezoluție maximă	3440 x 1440 la 60 Hz	
	Rezoluție recomandată	3440 x 1440 la 60 Hz	
Surse de alimentare	Capacitate nominală	19,5 V --- 8,5 A	
	Consum de energie	Modul pornit: 42 W tipic (Condiție ieșire) * Mod repaus (Mod Așteptare) ≤ 0,5 W (Condiție introducere HDMI / DP) ** Mod oprit ≤ 0,3 W	
Transformator c.a./c.c.	Tip ACC-LATP1, fabricat de SHENZHEN HONOR ELECTRONIC Ieșire: 19,5 V --- 10,8 A		
Condiții de mediu	Condiții de funcționare	Temperatură	0 °C până la 40 °C
		Umiditate	Mai puțin de 80 %
	Condiții de depozitare	Temperatură	-20 °C până la 60 °C
		Umiditate	Mai puțin de 85 %
Dimensiuni	Dimensiune monitor (lățime x înălțime x adâncime)		
	Cu suport	814,0 x 614,9 x 448,2 (mm)	
	Fără suport	814,0 x 359,1 x 90,0 (mm)	
Greutate (fără ambalaj)	Cu suport	10,2 kg	
	Fără suport	6,3 kg	

Specificațiile fac obiectul modificărilor fără notificare prealabilă.

Simbolul ~ se referă la curentul alternativ, iar simbolul --- se referă la curentul continuu.

Consumul de energie poate fi diferit în funcție de regimul de funcționare și de setarea monitorului.

* Puterea de consum pe modul pornit este măsurată cu testul standard LGE (Model alb plin, Rezoluție maximă).

** În caz de introducere USB-C, consumul de energie în Modul Dormit poate varia depinzând de dispozitivele conectate.

** Monitorul intră în Modul Somn în două minute (Max 5 minute).

SPECIFICAȚIILE PRODUSULUI

34BP88C/34BP88CN

Adâncimea culorii	Sunt acceptați 8 biți de culoare.		
Rezoluție	Rezoluție maximă	3440 x 1440 la 60 Hz	
	Rezoluție recomandată	3440 x 1440 la 60 Hz	
Surse de alimentare	Capacitate nominală	19,5 V $\overline{\text{---}}$ 8,5 A	
	Consum de energie	Modul pornit: 28,2 W tipic (ENERGY STAR® standard) * Mod repaus (Mod Așteptare) \leq 0,5 W (Condiție introducere HDMI / DP) ** Mod oprit \leq 0,3 W	
Transformator c.a./c.c.	Tip ACC-LATP1, fabricat de SHENZHEN HONOR ELECTRONIC leșire: 19,5 V $\overline{\text{---}}$ 10,8 A		
Condiții de mediu	Condiții de funcționare	Temperatură	0 °C până la 40 °C
		Umiditate	Mai puțin de 80 %
	Condiții de depozitare	Temperatură	-20 °C până la 60 °C
		Umiditate	Mai puțin de 85 %
Dimensiuni	Dimensiune monitor (lățime x înălțime x adâncime)		
	Cu suport	814,0 x 614,9 x 448,2 (mm)	
	Fără suport	814,0 x 359,1 x 90,0 (mm)	
Greutate (fără ambalaj)	Cu suport	10,2 kg	
	Fără suport	6,3 kg	

Specificațiile fac obiectul modificărilor fără notificare prealabilă.

Simbolul ~ se referă la curentul alternativ, iar simbolul $\overline{\text{---}}$ se referă la curentul continuu.

Consumul de energie poate fi diferit în funcție de regimul de funcționare și de setarea monitorului.

* Consumul de energie în regim de funcționare activ (mod On) se măsoară cu test ENERGY STAR® standard.

** În caz de introducere USB-C, consumul de energie în Modul Dormit poate varia depinzând de dispozitivele conectate.

** Monitorul intră în Modul Somn în două minute (Max 5 minute).

Mod asistență din fabrică (Mod presetat, PC)

DisplayPort / USB-C

Mod presetare	Frecvență orizontală (kHz)	Frecvență verticală (Hz)	Polaritate (H/V)	Observații
640 x 480	31,469	59,94	-/-	
800 x 600	37,879	60,317	+/+	
1024 x 768	48,363	60	-/-	
1920 x 1080	66,587	59,934	+/-	
1720 x 1440	88,739	59,92	+/-	
3440 x 1440	73,631	49,953	+/-	
3440 x 1440	88,841	59,987	+/-	Temporizare preferată DP/USB-C
3440 x 1440	111,864	74,976	+/-	

HDMI

Mod presetare	Frecvență orizontală (kHz)	Frecvență verticală (Hz)	Polaritate (H/V)	Observații
640 x 480	31,469	59,94	-/-	
800 x 600	37,879	60,317	+/+	
1024 x 768	48,363	60	-/-	
1920 x 1080	66,587	59,934	+/-	
1720 x 1440	88,739	59,92	+/-	
3440 x 1440	73,631	49,953	+/-	Recommended Timing (HDMI1.4) HDMI ULTRA HD Deep Color : Off
3440 x 1440	88,841	59,987	+/-	Recommended Timing (HDMI2.0) HDMI ULTRA HD Deep Color : On
3440 x 1440	111,864	74,976	+/-	

Sincronizare HDMI (Video)

Mod asistență din fabrică (Mod presetare)	Frecvență orizontală (kHz)	Frecvență verticală (Hz)	Observații
480p	31,5	60	
720p	45,0	60	
1080p	67,5	60	
2160p	135	60	



Modelul și numărul de serie ale produsului sunt localizate pe spate și o parte a produsului.

Înregistrați-le mai jos în caz că aveți nevoie de serviciu.

Model _____

Serie _____



(for 34BP88C/34BP88CN)

This Product qualifies for ENERGY STAR®

Changing the factory default configuration and settings or enabling certain optional features and functionalities may increase energy consumption beyond the limits required for ENERGY STAR® certification.

Refer to ENERGYSTAR.gov for more information on the ENERGY STAR® program.