

43UL3G 50UL3G
55UL3G 65UL3G
75UL3G 86UL3G
75UL3G-B 75UL3G-M

ENGLISH Installation Guide

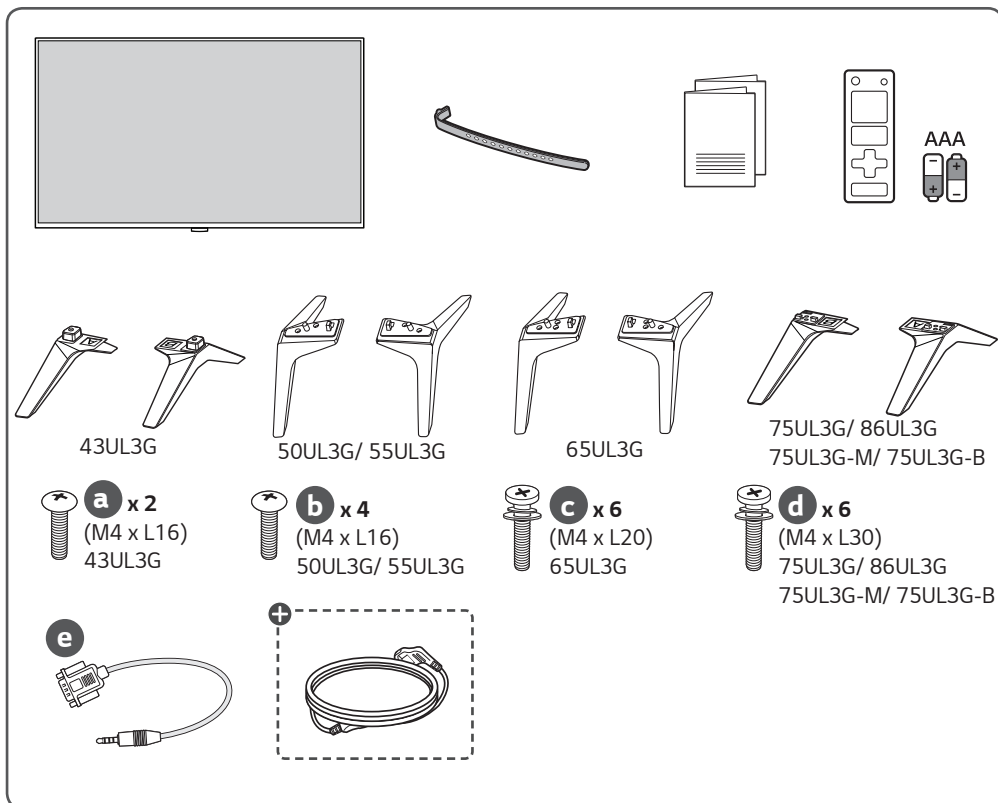
Please read this manual carefully before operating your set and retain it for future reference.

FRANÇAIS Guide d'installation

Veuillez lire ce manuel attentivement avant d'utiliser l'appareil et conservez-le pour pouvoir vous y reporter ultérieurement.

ESPAÑOL Guía de instalación

Lea atentamente este manual antes de poner en marcha el equipo y consérvelo para futuras consultas.





- ▶ www.lg.com/id-manual
- ▶ SuperSign : <http://partner.lge.com>

ENGLISH

You can download more detailed information on our website by searching the model number provided on the cover page.

FRANÇAIS

Vous pouvez télécharger des informations plus détaillées sur notre site Web en faisant une recherche à l'aide du numéro de modèle indiqué sur la page de couverture.

ESPAÑOL

Busque en nuestro sitio web el número de modelo que aparece en la portada y descargue información más detallada.



ENGLISH

Dimensions (Width x Height x Depth) / Weight	43UL3G	Head	973 mm x 572 mm x 85.0 mm / 8.0 kg (38.3 inches x 22.5 inches x 3.3 inches / 17.6 lbs)
		Head + Stand	973 mm x 623 mm x 216 mm / 8.1 kg (38.3 inches x 24.5 inches x 8.5 inches / 17.8 lbs)
	50UL3G	Head	1130 mm x 663 mm x 86.3 mm / 11.3 kg (44.4 inches x 26.1 inches x 3.3 inches / 24.9 lbs)
		Head + Stand	1130 mm x 722 mm x 231 mm / 11.5 kg (44.4 inches x 28.4 inches x 9.0 inches / 25.3 lbs)
	55UL3G	Head	1244 mm x 726 mm x 87.1 mm / 14.3 kg (48.9 inches x 28.5 inches x 3.4 inches / 31.5 lbs)
		Head + Stand	1244 mm x 786 mm x 231 mm / 14.5 kg (48.9 inches x 30.9 inches x 9.0 inches / 31.9 lbs)
	65UL3G	Head	1463 mm x 850 mm x 87.8 mm / 21.3 kg (57.5 inches x 33.4 inches x 3.4 inches / 46.9 lbs)
		Head + Stand	1463 mm x 914 mm x 269 mm / 21.6 kg (57.5 inches x 35.9 inches x 10.5 inches / 47.6 lbs)
	75UL3G 75UL3G-M 75UL3G-B	Head	1693 mm x 978 mm x 88.8 mm / 34.6 kg (66.6 inches x 38.5 inches x 3.4 inches / 76.2 lbs)
		Head + Stand	1693 mm x 1048 mm x 345 mm / 35.4 kg (66.6 inches x 41.2 inches x 13.5 inches / 78.0 lbs)
	86UL3G	Head	1943 mm x 1118 mm x 93.3 mm / 44.2 kg (76.4 inches x 44.0 inches x 3.6 inches / 97.4 lbs)
		Head + Stand	1943 mm x 1188 mm x 345 mm / 45.0 kg (76.4 inches x 46.7 inches x 13.5 inches / 99.2 lbs)

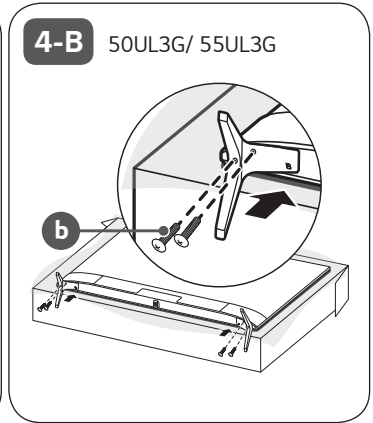
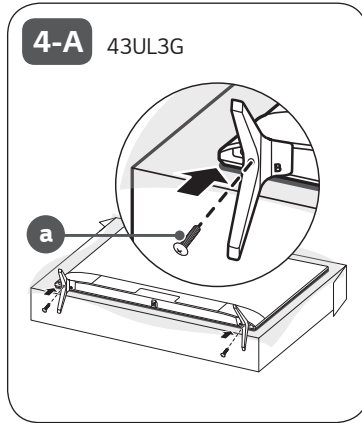
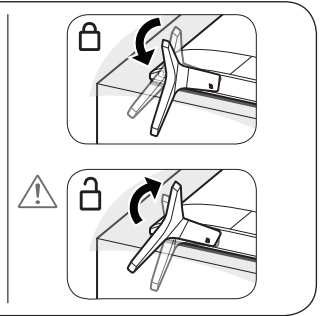
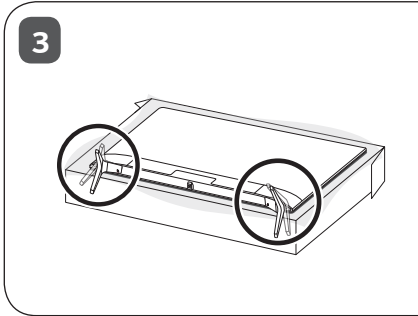
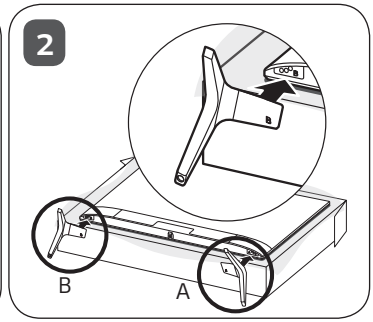
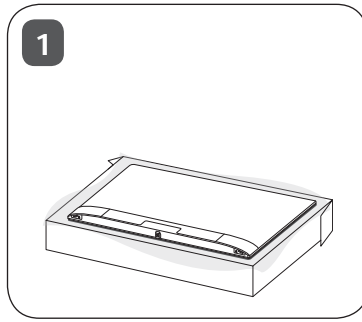
FRANÇAIS

Dimensions (largeur x hauteur x profondeur) / Poids	43UL3G	Ecran	973 mm x 572 mm x 85,0 mm / 8,0 kg (38,3 po x 22,5 po x 3,3 po / 17,6 lb)
		Ecran + socle	973 mm x 623 mm x 216 mm / 8,1 kg (38,3 po x 24,5 po x 8,5 po / 17,8 lb)
	50UL3G	Ecran	1 130 mm x 663 mm x 86,3 mm / 11,3 kg (44,4 po x 26,1 po x 3,3 po / 24,9 lb)
		Ecran + socle	1 130 mm x 722 mm x 231 mm / 11,5 kg (44,4 po x 28,4 po x 9,0 po / 25,3 lb)
	55UL3G	Ecran	1 244 mm x 726 mm x 87,1 mm / 14,3 kg (48,9 po x 28,5 po x 3,4 po / 31,5 lb)
		Ecran + socle	1 244 mm x 786 mm x 231 mm / 14,5 kg (48,9 po x 30,9 po x 9,0 po / 31,9 lb)
	65UL3G	Ecran	1 463 mm x 850 mm x 87,8 mm / 21,3 kg (57,5 po x 33,4 po x 3,4 po / 46,9 lb)
		Ecran + socle	1 463 mm x 914 mm x 269 mm / 21,6 kg (57,5 po x 35,9 po x 10,5 po / 47,6 lb)
	75UL3G 75UL3G-M 75UL3G-B	Ecran	1 693 mm x 978 mm x 88,8 mm / 34,6 kg (66,6 po x 38,5 po x 3,4 po / 76,2 lb)
		Ecran + socle	1 693 mm x 1 048 mm x 345 mm / 35,4 kg (66,6 po x 41,2 po x 13,5 po / 78,0 lb)
	86UL3G	Ecran	1 943 mm x 1 118 mm x 93,3 mm / 44,2 kg (76,4 po x 44,0 po x 3,6 po / 97,4 lb)
		Ecran + socle	1 943 mm x 1 188 mm x 345 mm / 45,0 kg (76,4 po x 46,7 po x 13,5 po / 99,2 lb)

ESPAÑOL

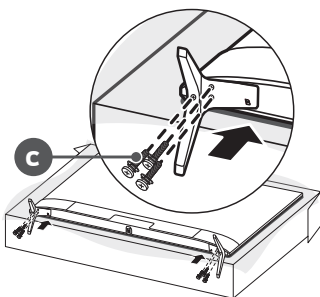
Dimensiones (ancho x alto x profundidad) / Peso	43UL3G	Cabezal	973 mm x 572 mm x 85,0 mm / 8,0 kg
		Cabezal + Soporte	973 mm x 623 mm x 216 mm / 8,1 kg
	50UL3G	Cabezal	1 130 mm x 663 mm x 86,3 mm / 11,3 kg
		Cabezal + Soporte	1 130 mm x 722 mm x 231 mm / 11,5 kg
	55UL3G	Cabezal	1 244 mm x 726 mm x 87,1 mm / 14,3 kg
		Cabezal + Soporte	1 244 mm x 786 mm x 231 mm / 14,5 kg
	65UL3G	Cabezal	1 463 mm x 850 mm x 87,8 mm / 21,3 kg
		Cabezal + Soporte	1 463 mm x 914 mm x 269 mm / 21,6 kg
	75UL3G 75UL3G-M 75UL3G-B	Cabezal	1 693 mm x 978 mm x 88,8 mm / 34,6 kg
		Cabezal + Soporte	1 693 mm x 1 048 mm x 345 mm / 35,4 kg
86UL3G		Cabezal	1 943 mm x 1 118 mm x 93,3 mm / 44,2 kg
	Cabezal + Soporte	1 943 mm x 1 188 mm x 345 mm / 45,0 kg	

Alimentación	CA 120 V~ 50/60 Hz	
Consumo de potencia nominal	43UL3G	120 W
	50UL3G	140 W
	55UL3G	160 W
	65UL3G	195 W
	75UL3G 75UL3G-M 75UL3G-B	240 W
	86UL3G	325 W

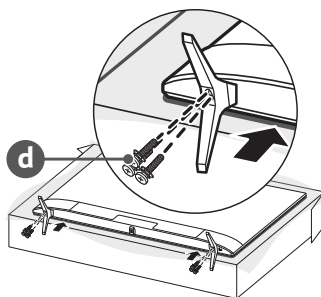




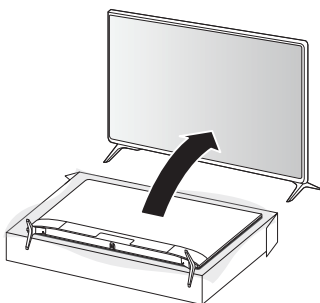
4-C 65UL3G



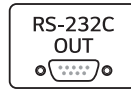
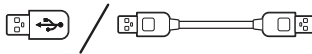
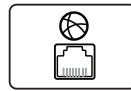
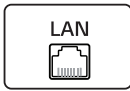
4-D 75UL3G/ 86UL3G
75UL3G-M/ 75UL3G-B

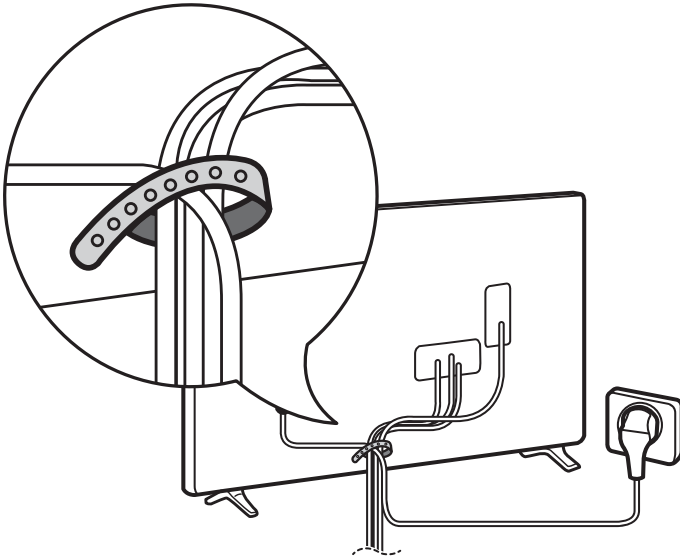
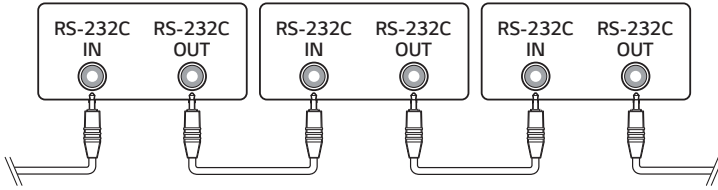


5



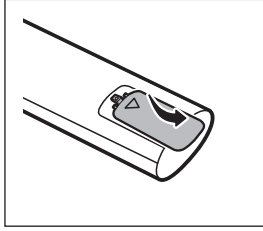




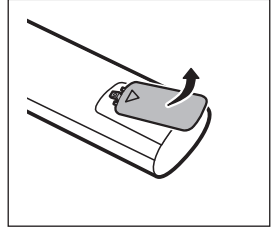




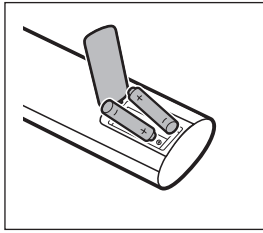
1



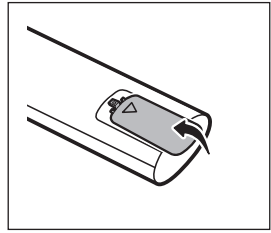
2

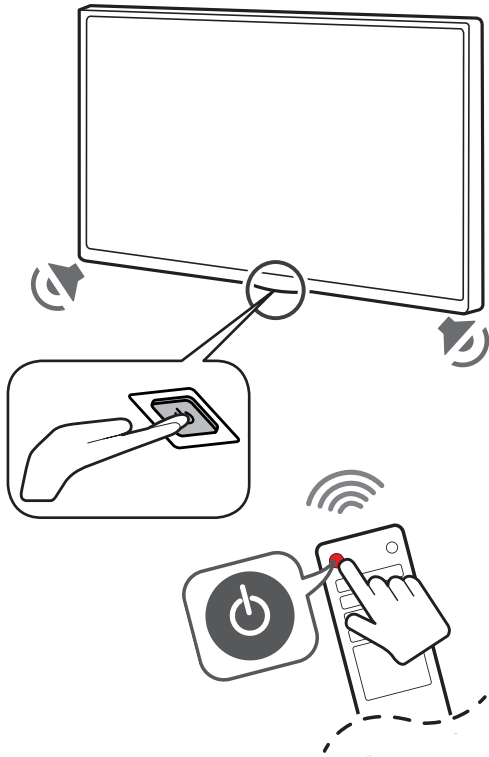


3



4







* M F L 7 1 4 3 5 7 1 2 *

(2103-REV02)

