

MANUAL DE INSTRUÇÕES

Instruções e Referência

32LF510B	43LF5400	32LF550B	32LF565B	40LF5700
43LF5100	49LF5400	49LF5500	50LF5650	43LF5700
49LF5100	43LF5410		55LF5650	40LF5750
	49LF5410		60LF5650	

Antes de ligar seu aparelho, por favor, leia cuidadosamente este manual e mantenha-o para futuras referências.



* M F L 6 8 6 6 3 7 1 2 *

PARA OBTER MÁXIMA QUALIDADE DE IMAGEM SEM DISTORÇÃO, É NECESSÁRIO SINAL DIGITAL DE ALTA QUALIDADE EM FORMATO WIDESCREEN.

Prezado Consumidor,

Parabéns e bem-vindo à Família LG, você está levando para sua casa um produto de alta tecnologia e de fácil operação. Usufrua de todos os recursos lendo atentamente este manual e seguindo as orientações aqui descritas. Se ainda surgirem dúvidas fale conosco. O nosso número de atendimento está na última capa deste manual.

Meio Ambiente

Somos uma empresa preocupada com o meio ambiente. O nosso compromisso é promover o aprimoramento contínuo, procurando desenvolver produtos com o máximo de materiais recicláveis. A sua consciência ambiental também é importante, destine esses materiais de forma adequada. Siga as dicas abaixo e colabore com o meio ambiente:

1. Manuais e Embalagens:

Os materiais utilizados nas embalagens (manuais, caixas de papelão, plásticos, sacos e calços de EPS - isopor) dos produtos LG são 100% recicláveis. Procure fazer esse descarte preferencialmente em locais destinados a recicladores especializados.

2. Pilhas e Baterias:



1. Não é recomendável o descarte de pilhas ou baterias em lixo comum. Após o uso, estes itens devem ser descartados de forma adequada, sob o risco de ocasionarem danos ao meio ambiente e à saúde humana (Conama nº 401 de 11/2008).

2. A LG criou o Programa Coleta Inteligente, para facilitar e viabilizar o descarte adequado de aparelhos celulares, pilhas e baterias.

3. Através do Programa Coleta Inteligente, a LG disponibiliza pontos de coleta em localidades diversas, incluindo assistências técnicas autorizadas da LG Electronics. Para mais informações visite o site www.lge.com/br/coleta-seletiva ou contate nosso SAC através do número 4004-5400 (Capitais e Regiões metropolitanas) ou 0800-707-5454 (demais localidades).

3. Produto:

No fim de sua vida útil destine corretamente materiais perigosos de nossos produtos (painéis, cinescópios, compressores, etc.), encaminhando-os às companhias especializadas em reciclagem. Não queime e nem jogue em lixo doméstico.

⚠ Aviso importante

Para estabelecer um nível de áudio seguro, recomendamos ajustar o volume a um nível baixo e em seguida aumentar lentamente o som até poder ouvi-lo confortavelmente e sem distorções.

Também recomendamos evitar a exposição prolongada a ruídos muito altos.

Para referência, listamos abaixo alguns exemplos, com as respectivas intensidades sonoras em decibéis.

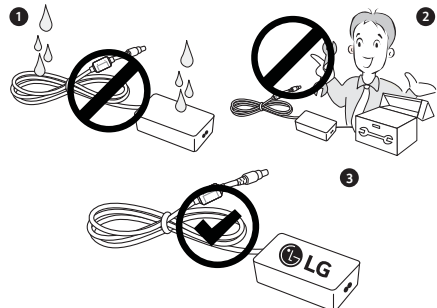
Evite o uso prolongado do aparelho com volume superior a 85 decibéis pois isto poderá prejudicar a sua audição.

Exemplos			
Nível de Decibéis	30	Biblioteca silenciosa, sussurros leves.	
	40	Sala de estar, refrigerador, quarto longe do trânsito.	
	50	Trânsito leve, conversação normal, escritório silencioso.	
	60	Ar condicionado a uma distância de 6 m, máquina de costura.	
	70	Aspirador de pó, secador de cabelo, restaurante ruidoso.	
	80	Tráfego médio de cidade, coletor de lixo, alarme de despertador a uma distância de 60 cm.	
	OS RUÍDOS ABAIXO PODEM SER PERIGOSOS EM CASO DE EXPOSIÇÃO CONSTANTE		
	90	Metrô, motocicleta, tráfego de caminhão, cortador de grama.	
	100	Caminhão de lixo, serra elétrica, furadeira pneumática.	
	120	Show de banda de rock em frente às caixas acústicas, trovão.	
140	Tiro de arma de fogo, avião a jato.		
180	Lançamento de foguete.		

Informação cedida pela Deafness Research Foundation, por cortesia.

Cuidados com o Adaptador

1. Se água ou outra substância entrar em contato com o adaptador ou cabo de força, desconecte-os e contate o SAC imediatamente. Caso contrário, isso pode resultar em incêndio ou choque elétrico.
2. Nunca desmonte o adaptador ou o cabo de força. Isso pode resultar em incêndio ou choque elétrico.
3. Use somente o adaptador e o cabo de força autorizado e aprovado pela LG Electronics. Caso contrário, isso pode resultar em incêndio, choque elétrico, mau funcionamento ou deformação do produto.



Instruções de Segurança

Respeite sempre as seguintes precauções para evitar situações perigosas e assegurar o máximo desempenho do seu produto.



PARA REDUZIR O RISCO DE CHOQUE ELÉTRICO, NÃO REMOVA A TAMPA TRASEIRA. NÃO INSIRA OBJETOS DENTRO DO APARELHO. NÃO EXISTEM PEÇAS PARA AJUSTE PELO USUÁRIO. ENCAMINHE-O AO SERVIÇO TÉCNICO AUTORIZADO.

⚡: Este símbolo de relâmpago com ponta de flecha dentro de um triângulo equilátero pretende alertar o usuário para a presença de voltagem perigosa não isolada dentro do compartimento do produto, que pode ser de magnitude suficiente para constituir risco de choque elétrico às pessoas.

⚠: O ponto de exclamação dentro de um triângulo equilátero pretende alertar o usuário para a presença de instruções importantes de funcionamento e manutenção (assistência) na literatura que acompanha o produto.

Aviso/Cuidado

⊙ PARA EVITAR O RISCO DE CHOQUE ELÉTRICO OU INCÊNDIOS, NÃO EXPONHA ESTE EQUIPAMENTO À CHUVA OU UMIDADE.

⚠. Aviso

Não ignore estas mensagens e evite ferimentos sérios e em casos extremos morte acidental.

⚠. Cuidado

Não ignore estas mensagens e evite ferimentos leves e danos ao produto.

! : Nota

Este item o ajudará a entender e usar o produto com segurança. Por favor, leia cuidadosamente antes de utilizar o produto.

Leia estas instruções.
Guarde estas instruções.
Siga todas as instruções.
Preste atenção a todos os avisos.



⊙ Não use o aparelho próximo à água.



⊙ Limpe somente com pano seco.



⊙ Não obstrua as aberturas de ventilação. Instale de acordo com as instruções descritas neste manual de instruções.



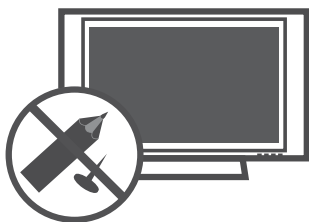
⊙ Não instale próximo a fontes de calor tais como aquecedores, medidores de calor, fogões ou outros aparelhos (incluindo amplificadores) que produzam calor.



- ⦿ O cabo fornecido possui dois pinos polarizados e um terceiro para aterramento, de maneira nenhuma quebre o plugue tipo terra. Se o cabo de força não se encaixar na tomada, consulte um electricista e solicite a substituição da tomada obsoleta (os tipos podem variar dependendo do país).



- ⦿ Não aperte com força o painel com as mãos ou com um objeto afiado como prego, lápis, caneta e não arranhe a superfície.



- ⦿ Proteja o cabo de alimentação de ser pisado ou puxado, principalmente nos plugues, nas entradas e nos pontos de saída do aparelho.



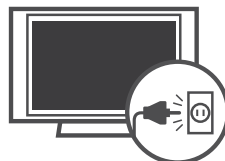
- ⦿ Use somente acessórios originais especificados nos manuais que acompanham o produto.



- ⦿ Para transportar seu aparelho use somente carrinhos, suportes, tripés, braçadeiras ou mesas que suportem o peso do produto especificado no manual. Quando for efetuar qualquer movimentação faça-a com todo cuidado para evitar ferimentos possíveis quedas do aparelho.



- ⦿ Desligue o aparelho da tomada durante tempestades de raios ou quando não for usado por um longo período de tempo.



- ⦿ Faça consertos somente com pessoal qualificado. O conserto é necessário quando o aparelho for danificado de alguma forma, como fio de alimentação ou plugue quebrado, líquidos ou objetos tenham caído dentro do aparelho, o aparelho tenha sido exposto à chuva ou umidade, não funcione normalmente ou tenha sido derrubado.



- ⦿ Não cole objetos de metal ou qualquer outro material condutor no cabo de alimentação. Não toque na extremidade do cabo de alimentação enquanto ele está conectado.

- ⦿ Mantenha todo material de embalagem (calços de isopor, sacos, etc.) fora do alcance das crianças. Os calços de isopor são prejudiciais se ingeridos. Em caso de ingestão, forçar o paciente a vomitar e procure um hospital o mais rápido possível. Além disso, os sacos plásticos podem causar asfixia. Mantenha-os fora do alcance das crianças.

- ⦿ Nunca toque no aparelho ou na antena durante tempestades.

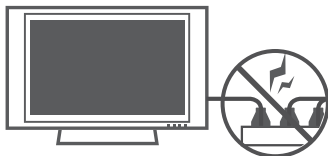
- ⦿ Não deixe nada bater ou cair dentro do aparelho, e não bata na tela com nenhum objeto.

- ⊙ **CUIDADOS referentes ao cabo de alimentação:** recomenda-se que o aparelho seja conectado a uma tomada própria, ou seja, uma tomada única por aparelho, sem “benjamins” ou “réguas”.

Não conecte muitos aparelhos a uma mesma tomada, pois isso pode causar curto-circuito ou fogo.

Não sobrecarregue tomadas. Tomadas sobrecarregadas, danificadas, frouxas, com extensões de fios, fios descascados ou com isolamento comprometido podem ser perigosos. Qualquer uma dessas condições pode causar choque ou fogo. Verifique, periodicamente, os cabos do seu equipamento; se a sua aparência indicar desgaste ou dano, desligue o equipamento e substitua o cabo por um original através do serviço autorizado. Proteja o fio de alimentação de qualquer abuso físico ou mecânico, tais como ser pisado, esmagado, torcido, preso em uma porta fechada, ou no meio do caminho. Dê atenção especial aos plugues, tomadas e de onde o fio sai do aparelho.

Não mova a TV com o fio na tomada. Não use cabo de força danificado ou desgastado. Não desligue da tomada pelo fio e sim pelo plugue.



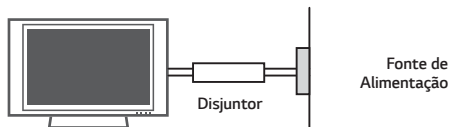
- ⊙ **ATENÇÃO:** para diminuir o risco de choque ou fogo, não exponha este produto a chuva, umidade ou outros líquidos. Não toque na TV com as mãos molhadas. Não instale este produto próximo a itens inflamáveis como gasolina, velas e não exponha a TV diretamente ao ar-condicionado.



- ⊙ Não exponha o produto a gotejamentos ou espirros d'água, objetos cheios de água como vasos ou taças por cima do aparelho (ex: em prateleiras acima do aparelho).



- ⊙ Assegure-se de conectar o pino terra do plugue à tomadas com sistema de aterramento.
- ⊙ O cabo de força fornecido com o aparelho está de acordo com a norma da ABNT NBR 14.136 e para sua maior segurança, instale tomadas aterradas que estejam de acordo com a norma da ABNT NBR 5410 (os tipos podem variar dependendo do modelo).
- ⊙ Se os métodos de aterramento não forem possíveis, contrate um electricista para instalar um disjuntor separado. NÃO tente aterrar o produto conectando-o a fios de telefone, para-raios ou canos de gás.



- ⊙ Já que a TV é ligada diretamente na tomada, o acionamento do botão (**POWER**) não a desligará, ele apenas inicia o modo de espera (standby). Para desligar definitivamente o aparelho, remova o plugue da tomada.
- ⊙ **LIMPEZA:** Quando limpar, desligue da tomada e esfregue suavemente com um pano macio para evitar arranhões. Não borrife água ou outros líquidos diretamente na TV já que pode ocorrer choques. Não use produtos químicos como álcool ou outros abrasivos.
- ⊙ **MOVENDO:** antes de mover, desligue o aparelho e desconecte todos os cabos de conexão. Não tente efetuar a movimentação do aparelho sozinho. Evite acidentes e prejuízos desnecessários.
- ⊙ Antes de mover o aparelho sem a base, instale imediatamente a **TAMPA DE PROTEÇÃO** fornecida (alguns modelos).
- ⊙ **VENTILAÇÃO:** instale a TV em um local com boa ventilação. Não a instale em um local apertado, como uma estante de livros. Não cubra o produto com panos ou outros produtos, por exemplo, plásticos, enquanto ligado. Não instale em lugares excessivamente empoeirados.
- ⊙ Tome cuidado para não tocar as aberturas de ventilação. Quando estiver usando a TV por um longo período, as aberturas podem estar quentes.
- ⊙ **DESCONECTANDO O PLUGUE:** Em caso de problema elétrico, este plugue é essencial para o desligamento do aparelho. Ligue a TV à tomadas em que o plugue possa ser manuseado facilmente.
- ⊙ **PILHAS:** Guarde os acessórios (bateria, etc.) em um local seguro fora do alcance das crianças.
- ⊙ Este aparelho usa pilhas. Em sua cidade/país pode haver locais que indicam onde estes itens podem ser descartados. Por favor, entre em contato com as autoridades locais para obter informações para eliminação ou reciclagem.

- ⊙ Não descarte as pilhas no fogo.
- ⊙ Não cause curto-circuito, desmonte ou permita que as pilhas sejam aquecidas.
- ⊙ Não use equipamentos elétricos de alta tensão perto da TV. Isto pode resultar em mau funcionamento do produto.
- ⊙ **DEFEITO DE PIXEL:** As TVs de Plasma ou LCD são produtos de alta tecnologia, com resolução de 2 a 6 milhões de pixels. Muito raramente existirão pontos finos na tela enquanto estiver vendo TV, estes pontos são pixels desativados e não afetam o desempenho do produto.
- ⊙ **RUÍDOS GERADOS NA TV**

Estalo ou estalido: este tipo de ruído ocorre quando estiver vendo ou ligar a TV. Ele acontece por causa da contração térmica do plástico devido a temperatura e umidade. Este ruído é comum em aparelhos onde a deformação térmica é necessária.

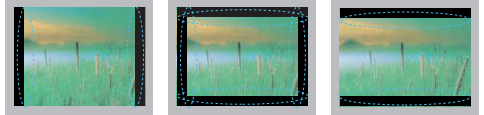
Zumbido ou zunido no painel: ruído de baixo nível gerado em circuitos elétricos que fornece grande quantidade de corrente para alimentar o aparelho.

- ⊙ Tome cuidado para não tocar nas aberturas de ventilação.

Ao assistir a TV por um longo período, as aberturas de ventilação podem ficar quentes. Isso não afeta o desempenho ou causa defeitos.

- ⊙ Não instale o produto em uma parede onde há alto risco de exposição à fumaça de óleo ou névoa. Este produto pode ser danificado e ocorrer falhas.
- ⊙ Ao ligar a TV, se a mesma estiver fria ao toque, pode ocorrer uma pequena tremulação. Isso é normal e não há nada de errado com a TV. Por alguns minutos, uns defeitos de pixel podem ser visíveis na tela, aparecendo como pontos vermelhos, verdes ou azuis. No entanto, eles não têm nenhum efeito adverso sobre o desempenho da TV. Evite tocar na tela LCD ou manter o (s) dedo(s) durante longos períodos de tempo. Isto pode produzir efeitos de distorção temporária na tela.
- ⊙ * TV LG LED usa a melhor tecnologia de LED backlight.
- ⊙ Não tente modificar este produto de qualquer forma sem autorização por escrito da LG Electronics do Brasil. A modificação não autorizada irá cancelar o direito do usuário de operar este produto e também a consequente perda da garantia.
- ⊙ Se você sentir cheiro de fumaça ou outros odores vindos da TV, ou escutar sons estranhos, desligue-a da tomada e entre em contato com serviço técnico autorizado.
- ⊙ Afaste o produto da luz direta do sol. O produto pode ser danificado.
- ⊙ Ao montar a TV na parede, no painel traseiro, certifique-se de não instalar os cabos de alimentação e de sinal muito apertados ou em posição que dificulte o acesso, caso necessite removê-los.

⚠ Evitando Imagens Estáticas



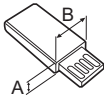
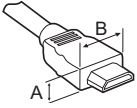
- ⊙ Quando uma imagem fixa (por exemplo, logotipos, menus de jogos, filmes e monitor de computador) for exibido na TV por um período prolongado, esta imagem pode ficar permanentemente impressa na tela. Esse fenômeno é conhecido como "imagens estáticas". Este fenômeno não é coberto pela garantia do fabricante.
- ⊙ Este fenômeno pode ocorrer também em áreas "letterbox" de sua TV ao usar o formato 4:3. Evite usar este formato em períodos prolongados.
- ⊙ Para evitar este fenômeno, evite exibir imagens estáticas na tela da TV por um período prolongado (2 horas ou mais em LCD TV, 1 hora ou mais em Plasma TV).

Iniciando

! Notas:

- ⊙ Para usar as conexões de forma correta, consulte também o manual do equipamento externo.
- ⊙ Antes de efetuar qualquer conexão desligue o aparelho da tomada e tenha os cabos necessários para conexão.
- ⊙ As imagens exibidas neste manual podem ser diferentes do seu aparelho.
- ⊙ Os menus e as opções disponíveis podem ser diferentes a partir da fonte de entrada ou modelo do produto que você está usando.
- ⊙ No futuro, novos recursos podem ser adicionados a esta TV.
- ⊙ Remova a base antes de instalar a TV em um suporte de parede.
- ⊙ Os itens fornecidos com o produto podem variar dependendo do modelo.
- ⊙ As especificações do produto ou o conteúdo deste manual podem ser alterados sem o prévio aviso para atualização das funções.
- ⊙ Para uma conexão ideal, os cabos HDMI e dispositivos USB devem ter no máximo 10 mm de espessura (A) e 18 milímetros de largura (B). Caso, o dispositivo USB não se encaixe em sua TV, use cabos de extensão USB 2.0.
- ⊙ Use somente cabo HDMI certificado.
- ⊙ Usar um cabo HDMI não certificado pode causar problemas de conexão ou na exibição de imagens.

- ⊙ Cabos HDMI recomendados:
 - ✓ Cabo HDMI®/™ de alta velocidade.
 - ✓ Cabo HDMI®/™ de alta velocidade com Ethernet (rede).



*A ≅ 10 mm

*B ≅ 18 mm

⚠ Cuidado:

- ⊙ Para garantir a segurança e a vida útil do produto, use somente itens aprovados e fornecidos com sua TV.
- ⊙ Quaisquer danos ou ferimentos causados pelo uso de itens não aprovados não são cobertos pela garantia.
- ⊙ Alguns modelos possuem uma película fina fixada sobre a tela, fazendo parte da mesma, portanto não deve ser removida!
- ⊙ Ao fixar a base no aparelho de TV, utilize somente os parafusos fornecidos e indicados para a montagem do aparelho.
- ⊙ Ao fixar a base no aparelho de TV, coloque-a com a tela voltada para baixo sobre uma superfície plana, acolchoada e livre de objetos.
- ⊙ Certifique-se de que os parafusos estejam bem apertados. Se eles não estiverem seguros o suficiente, a TV poderá inclinar-se e cair após ser instalada.
- ⊙ Não aperte os parafusos com força excessiva, caso contrário, eles podem ser danificados.

Manutenção

Limpendo sua TV

Limpe sua TV regularmente para manter a melhor performance e aumentar o tempo de vida útil de seu produto.

⚠ Cuidado:

- ⊙ Certifique-se de desligar e desconectar o cabo de força e todos os outros cabos.
- ⊙ Se a TV ficar sem uso por um longo período de tempo, desconecte o cabo de força da tomada para prevenir possíveis danos causados por quedas de energia.

Tela, Moldura, Gabinete e Base

Para remover a poeira ou sujeira leve, esfregue a superfície com pano seco, limpo e macio.

Para remover sujeiras mais fortes esfregue a superfície com pano macio levemente úmido (água limpa ou detergente neutro). Em seguida passe imediatamente pano seco e macio.

⚠ Cuidado:

- ⊙ Evite tocar na tela a todo momento, pois isso pode resultar em danos à tela.
- ⊙ Não amasse, risque ou bata na superfície com a sua unha ou objetos pontiagudos, o que pode resultar em arranhões na tela ou distorções de imagens.
- ⊙ Não utilize produtos químicos, pois isso poderá danificar o produto.
- ⊙ Não borrifar líquidos sobre a superfície. Se a água entrar na TV, poderá resultar em fogo, choque elétrico ou mau funcionamento.

Cabo de força

Remova a poeira ou sujeira acumulada do cabo de força regularmente.

Mover e transportar a TV

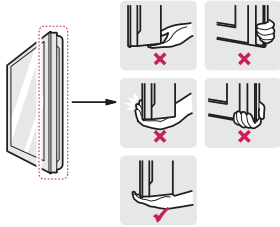
Por favor, siga os avisos para um transporte seguro e evite que a TV seja riscada ou danificada, independentemente do seu tipo e tamanho.

⚠ Cuidado:

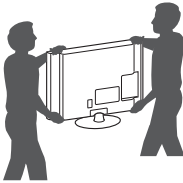
- ⊙ Evite tocar na tela! Esta ação pode resultar em dano à tela ou em alguns pixels (pontos) usados para criar as imagens.
- ⊙ Não coloque o produto no chão com a parte da frente virada para baixo. Isso pode resultar em danos para a tela.
- ⊙ Recomenda-se mover a TV na caixa ou nos materiais de embalagem, que o acompanham originalmente.
- ⊙ Antes de mover ou levantar a TV, desconecte o cabo de força e todos os demais cabos.
- ⊙ Quando segurar a TV, a tela deve estar distante de você, para evitar arranhões.



- Segure a TV pela parte superior e inferior da moldura com firmeza. Certifique-se de não segurar nas partes transparentes, alto-falantes ou na tela de proteção dos alto-falantes.



- Independente do tamanho e peso do aparelho, efetue o transporte sempre com a ajuda de outra pessoa e siga as instruções descritas nas imagens desta seção.



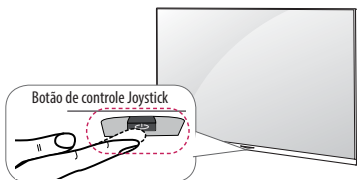
- Quando transportar a TV, evite solavancos ou vibrações excessivas.
- Quando transportar a TV, mantenha-a sempre na vertical, nunca a vire de lado, ou incline-a para esquerda ou direita.
- Ao manusear a TV, tome cuidado para não danificar o botão joystick localizado na parte inferior do aparelho.
- Não mova a TV se os organizadores e suportes de cabos estiverem pendurados e nem tente mover o aparelho segurando-os, pois eles podem quebrar causando lesões pessoais e danos à TV (dependendo do modelo).

Usando o botão de controle "Joystick"

(Dependendo do Modelo).

Você poderá operar a TV, pressionando o botão de controle joystick e em seguida movendo-o para a esquerda, direita, para frente ou para trás.

A imagem exibida pode ser diferente da sua TV.



Operação básica

Execute as seguintes operações usando o joystick:

	Ligar	Para ligar , pressione o botão do joystick uma vez e solte-o.
	Desligar	Para desligar , pressione o botão do joystick até a TV desligar e solte-o. No entanto se o menu estiver sendo exibido na tela, pressione e segure o botão joystick até sair do menu.
	Controle de Volume	Para ajustar o nível sonoro, movimente o botão para esquerda (diminuir) ou direita (aumentar).
	Controle de Canais	Para navegar nos canais disponíveis, movimente o botão para frente ou para trás .

! Nota:

- Quando estiver navegando nos canais ou efetuando o ajuste sonoro (volume) tenha cuidado para não pressionar o botão do joystick. Se isto acontecer os ajustes não serão efetuados.

Usando o Menu de Ajustes

Quando a TV estiver ligada pressione o joystick uma vez e acesse as opções para ajustar sua TV.

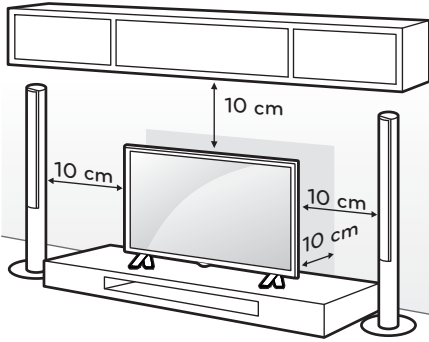
Quando o menu for exibido, navegue nas funções pressionando o joystick na direção esquerda, direita, para frente ou para trás. Selecione a função desejada e pressione-o novamente.

	Selecione para desligar a TV.
	Acessa o menu de ajustes.
	Sai do menu e volta para a programação normal.
	Acessa o menu de entradas disponíveis no aparelho.

Montagem sobre uma mesa

(Dependendo do Modelo).

4. Posicione a TV verticalmente sobre uma mesa. Deixe uns 10 cm (mínimo) de espaço da parede para uma ventilação adequada.



Montagem do aparelho em uma mesa (imagem meramente ilustrativa).

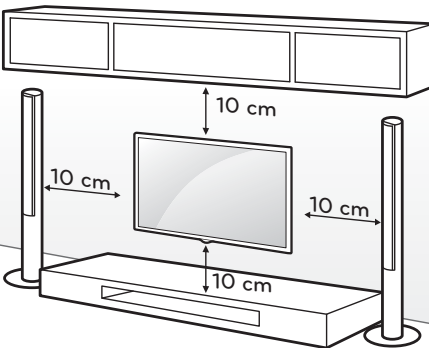
5. Conecte o cabo de força em uma tomada elétrica.

⚠ Cuidado:

- ⦿ Não coloque a TV próximo ou em fontes de calor, pois isso pode resultar em incêndio ou outros danos.

Instalação na Parede

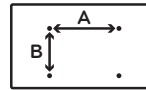
Instale o Suporte em uma parede sólida perpendicular ao piso. Ao instalar em outros materiais ou posição, poderão ocorrer acidentes ou danos, para evitar, fale com seu revendedor e contrate somente pessoal qualificado para efetuar a instalação do aparelho na parede.



⚠ Atenção:

- ⦿ Para fixar a TV ao suporte não utilize parafusos fora do padrão especificado na tabela. Evite danos ao aparelho!

Modelo	32LF510B 43LF5100 43LF5400 43LF5410 32LF550B 32LF565B 40LF5700 43LF5700 40LF5750	49LF5100 49LF5400 49LF5410
Medida A/B (mm)	200 x 200	300 x 300
Parafuso/Qtd.	M6 - 4x	M6 - 4x
Modelo	49LF5500 50LF5650 55LF5650 60LF5650	
Medida A/B (mm)	400 x 400	
Parafuso/Qtd.	M6 - 4x	



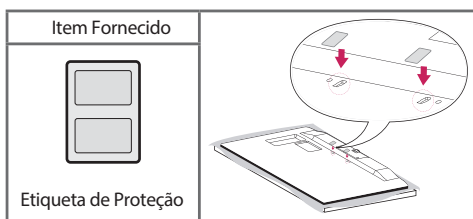
⚠ Cuidado:

- ⦿ Evite ferimentos ou choques elétricos! Ao instalar o suporte efetue o procedimento com a TV desligada e com o cabo de força desconectado.
- ⦿ Remova a base antes de instalar a TV em um suporte de parede.
- ⦿ Ao instalar a TV no forro, teto ou em uma parede inclinada, a TV poderá cair e causar sérios danos. Use um suporte autorizado LG e contate o vendedor local ou pessoal qualificado para instalação. Ao utilizar suportes de parede de terceiros, a garantia será anulada.
- ⦿ Não aperte muito os parafusos, pois poderá causar danos à TV e anular a garantia.
- ⦿ Use os parafusos e suportes de parede que atendam ao padrão VESA. Quaisquer danos ou ferimentos causados por uso indevido ou por uso de acessórios inadequados não são cobertos pela garantia.

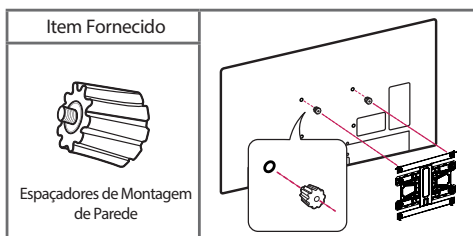
! Notas:

- ⦿ Utilize os parafusos que foram listados na especificação do padrão de parafusos VESA.
- ⦿ O kit de montagem na parede inclui manual de instalação e acessórios necessários.
- ⦿ O Suporte de parede é opcional. Você pode obter acessórios adicionais no seu revendedor local.

- O comprimento do parafuso pode ser diferente, dependendo do Suporte de parede. Certifique-se de usar o comprimento adequado.
- Para maiores informações, veja as instruções fornecidas com o Suporte de parede.
- A LG não se responsabiliza por danos ou lesões corporais, quando um suporte não especificado (fora dos padrões VESA) for instalado ou se o consumidor não seguir as instruções de instalação.
- Ao remover a base do produto e antes de instalá-lo na parede, aplique a etiqueta de proteção (alguns modelos). Esta etiqueta protege a TV do acúmulo de poeira e sujeira. Verifique a lista de acessórios fornecidos com sua TV para confirmar esta aplicação.



- Antes de instalar o aparelho em um suporte de parede, insira os espaçadores fornecidos para ajustar o ângulo vertical da TV. O uso é exclusivo para alguns modelos, verifique a lista de acessórios no Guia Rápido de Conexões e confirme a sua utilização.



Conexões

Conecte vários dispositivos externos à TV e selecione-os de acordo com sua necessidade. Para mais informações sobre um dispositivo externo, consulte o manual fornecido que o acompanha.

Dispositivos externos disponíveis para conexão: receptores HD, leitores de DVD, videocassetes, sistemas de áudio, dispositivos de armazenamento USB, PC, câmeras de vídeo ou câmeras e entre outros.

! Notas:

- Para gravar programas de TV em um gravador de DVD ou videocassete, consulte o manual de instruções destes dispositivos para efetuar as conexões corretamente.
- Conecte dispositivos externos à TV, independente da ordem de entradas da TV.
- Consulte o manual do equipamento externo para instruções de funcionamento.
- As conexões dos dispositivos externos apresentados podem ser diferentes das ilustrações neste manual.
- Para conectar console de jogos, use sempre o cabo fornecido com este dispositivo.

Conexão com uma Antena ou Cabo

Conecte a antena externa, TV a cabo ou decodificador para assistir a TV. O cabo RF (75 Ω) para conexão não é fornecido.

! Cuidado:

- Tenha cuidado para não dobrar o fio de cobre do cabo RF.



- Primeiro efetue todas as conexões de dispositivos, para em seguida conectar o cabo de força na tomada. Este procedimento evita danos ao seu televisor.

! Notas:

- Se a qualidade da imagem é ruim, melhore-a utilizando ou instalando um amplificador de sinal.
- Para conectar duas TVs ou mais, instale divisores de sinal.
- Se a antena não está instalada corretamente, entre em contato com o serviço técnico autorizado.
- Codecs de áudio (DTV) suportados: MPEG, AAC, HE-AAC.

Outras Conexões

Conecte sua TV a dispositivos externos. Para obter a melhor qualidade de imagem e som, conecte o dispositivo externo e a TV usando um cabo HDMI. O cabo HDMI para conexão não é fornecido.

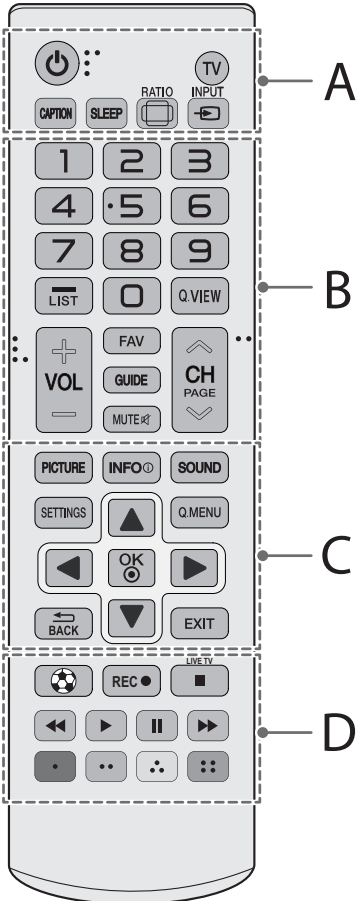
Controle remoto

As descrições neste manual são baseadas nos botões do controle remoto. Por favor, leia este manual com atenção e use sua TV corretamente. Para inserir as pilhas, abra o compartimento das pilhas, substitua as pilhas (1,5 V AAA) combinando corretamente os polos (+) e (-) e depois feche o compartimento. A não combinação dos polos pode causar a explosão das pilhas ou vazamento, resultando em fogo, ferimentos ou poluição ambiental.

Para remover as pilhas, execute as ações de instalação em ordem reversa. Este controle remoto usa luz infravermelha. Quando em uso, deve ser apontado na direção do sensor remoto da TV.

⚠ Cuidado:

- Não misture pilhas velhas e novas, pois isso poderá danificar o controle remoto.



A

- **⏻ (POWER):** Liga/Desliga (modo Standby) a TV.
- **TV:** Retorna ao modo TV (último canal).
- **CAPTION:** Ativa/Desativa a função Legendas (Closed Caption).
- **SLEEP:** Seleciona um tempo determinado para desligar a TV.
- **RATIO:** Modifica o tamanho da imagem na tela (16:9, 4:3 e etc.).
- **INPUT:** Seleciona uma entrada externa disponível.

B

- **Teclas NUMÉRICAS:** Seleciona canais ou item numerado nos menus.
- **LIST:** Exibe a Lista de Canais.
 - ✓ **— (DASH):** Ativa canais de multiprogramação 5-1, 5-2, etc. (TV DIGITAL).
- **Q.VIEW:** Volta ao canal anterior (último canal visualizado).
- **+ VOL -:** Ajusta o nível sonoro.
- **FAV:** Exibe a lista de canais favoritos.
- **GUIDE:** Exibe o Guia de Programação Eletrônica (somente TV DIGITAL).
- **MUTE** : Efetua pausa sonora (MUDO).
- **^ CH v:** Navega nos canais memorizados.
 - ✓ **^ PAGE v:** Use para alternar em páginas extensas nas listas multimídia.

C




- **PICTURE:** Seleciona modos de imagem disponíveis, pressione repetidamente para selecionar.
- **INFO** : Exibe informações do canal / programa atual.
- **SOUND:** Seleciona modos de áudio disponíveis, pressione repetidamente para selecionar.
- **SETTINGS:** Exibe/Oculta o menu de ajustes do aparelho.
- **Q.MENU:** Exibe uma lista rápida de funções mais utilizadas.
- **SETAS DIRECIONAIS / (OK):** Navega nos menus (tela)/confirma ações.
- **↶ BACK:** Volta uma ação.
- **EXIT:** Fecha todos os menus de tela.

D

- **:** Otimiza o áudio e as imagens para obter melhores resultados ao assistir jogos de futebol.
- **REC** : Inicia a gravação do programa selecionado (**somente Time Machine**).
- **LIVE TV** : Sai do modo "TV Live Playback" e retorna para "TV ao Vivo".
- **Teclas de Reprodução** (): Controla reprodução (Listas de Fotos, Músicas e Filmes) e quando estiver usando SIMPLINK.
- **Teclas coloridas** (Vermelho, Verde, Amarelo, Azul): Acessa funções especiais em diversos menus.

Ligar a TV (primeira vez)

Antes de tudo, conecte o cabo de força corretamente e aguarde alguns segundos. O aparelho liga em modo **STANDBY** (modo de espera).

- ⊙ Para ligar use  (**POWER**) no botão joystick da TV ou  (**POWER**) no controle remoto.
- ⊙ Quando finalizar o uso de sua TV, pressione a tecla  (**POWER**) (controle remoto) para desligá-la em modo **STANDBY**.

! Notas:

- ⊙ Caso a TV fique longos períodos fora de uso, favor remover o cabo de força da tomada.
- ⊙ Note que em modo **STANDBY** a TV consome energia, para cancelar este modo, remova o cabo de força da tomada.

Usar a TV

Definir a lista de canais

SETTINGS → **CANAL** → **Programação Automática**.

- ⊙ Sintoniza automaticamente a lista de canais disponíveis. Os canais não serão memorizados se os cabos não estiverem corretamente conectados nas conexões **ANTENNA IN** / **CABLE IN**.
- ⊙ Se **Bloquear sistema** estiver ativo, ao acessar a opção será necessário digitar a senha para desbloqueio.

Sobre a Interatividade (DTVi)

A TV possui o recurso de interatividade de TV Digital (DTVi) que permite utilizar o aplicativo conhecido como Ginga.

Ao selecionar um canal digital que possua interatividade, será possível visualizar e interagir com aplicativos transmitidos pela emissora. Os conteúdos podem ser variados e alguns exemplos são: previsão do tempo, notícias em tempo real, situação do trânsito, descritivo de novelas e programas, jogos interativos, acesso a contas bancárias, serviços do governo, informações sobre futebol e outros esportes.

- ⊙ Caso sua TV possua conexão com a internet e o aplicativo permita enviar informações, será possível interagir com aplicativos* respondendo a enquetes, realizando compras e votações, entre outros.

* O aplicativo deve disponibilizar os recursos citados.

Selecionar Modo de Imagem

SETTINGS → **IMAGEM** → **Modo de Imagem**.

- ⊙ Ajuste as cores das imagens de acordo com o ambiente de visualização, os modos disponíveis são:
 - ✓ **Os modos Vivo, Padrão, Cinema e Jogos** são modos de imagem pré-definidos use-os de acordo com o tipo de imagem que estiver assistindo.
 - ✓ **Eco:** Este recurso altera as configurações da TV para reduzir o consumo de energia.
 - ✓ **Torcida:** Otimiza o áudio e as imagens para obter melhores resultados ao assistir jogos de futebol.
 - ✓ **Expert:** Modo de ajuste que permite aos especialistas e amantes de imagens desfrutarem da melhor visualização de TV. O modo Expert é fornecido para profissionais de ajuste de imagens certificados pela ISF. O logotipo só pode ser usado em TVs com certificação ISF (ISFccc: Imaging Science Foundation Certified Calibration Control).
- ✓ Dependendo do sinal de entrada, os modos de imagem disponíveis podem variar.
- ✓ O modo Expert é um ajuste de imagens profissional, usado em imagens específicas. Para imagens normais, os efeitos podem não ser notados.

Controle Avançado

SETTINGS → **IMAGEM** → **Modo de Imagem** → **Configurações Avançadas** → **Avançado (Expert)**.

Selecione um modo de imagem e efetue os ajustes desejados. Os itens disponíveis podem variar de acordo com o sinal de entrada ou configurações das imagens.

- ✓ **Contraste Dinâmico:** Ajusta o contraste para o nível ideal de acordo com o brilho da imagem.
- ✓ **Cor Dinâmica:** Ajusta as cores fazendo com que a imagem apareça em cores mais naturais.
- ✓ **Cor da pele:** O espectro de cor pode ser ajustado separadamente para implementar a cor da pele, tal como definida pelo usuário.
- ✓ **Cor do Céu:** Cor do céu é ajustada separadamente.
- ✓ **Cor da Grama:** Espectro de cores Natural (pastos, montanhas, etc) pode ser definido separadamente.
- ✓ **Gama:** Define a curva de gradação de acordo com a saída de sinal da imagem em relação ao sinal de entrada.
- ✓ **Gama de Cores:** Seleciona a gama de cores que podem ser exibidas.

- ✓ **Realce de Contorno:** Exibe bordas mais claras e distintas, porém mantendo o vídeo o mais natural possível.
- ✓ **Padrão Expert:** Padrões utilizados em ajustes efetuados por profissionais de imagens.
- ✓ **Filtro de cor:** Filtra um espectro de cor específica em cores RGB para afinar com precisão a saturação de cor e tonalidade.
- ✓ **Temperatura de Cor (Temp. cor):** Ajusta o tom geral da tela conforme o desejado. No modo Expert, o ajuste pode ser configurado em Gama, Método e etc.
- ✓ **Sistema de Gerenciamento de Cores:** Este sistema é utilizado por especialistas para ajustar a cor com um padrão de teste. Eles podem escolher entre seis áreas de cores (Vermelho / Verde / Azul / Ciano / Magenta / Amarelo) sem afetar outras cores. Para imagens normais, os efeitos podem não ser notados.

! Nota:

- Dependendo do sinal de entrada, os ajustes de imagem disponíveis podem variar.

Opções de Imagem (Ajustes Adicionais)

SETTINGS → IMAGEM → Modo de Imagem → Opções de Imagem.

Ajusta de forma detalhada as configurações das imagens.

- **Redução de Ruído:** Elimina o ruído na imagem.
- **Redução de Ruído MPEG:** Elimina ruído gerado durante a criação do sinal das imagens digitais.
- **Nível de Preto:** Ajusta o brilho e o contraste da tela de acordo com o nível de preto.
- **Cinema Real:** Ajuda a manter a tela em condições ideais.
- **Motion Eye Care:** [Alguns Modelos] Economiza energia ajustando o brilho correspondente ao movimento da imagem na tela.

Dependendo do sinal de entrada ou outras configurações, os ajustes de imagem disponíveis podem variar.

Função Energy Saving

SETTINGS → IMAGEM →  Energy Saving.

Ajusta o brilho da tela para economizar energia.

- **Desligado:** Desliga a função Energy Saving.
- **Mínimo/Médio/Máximo:** Aplica o ajuste pré-definido para a função.
- **Vídeo Desligado:** A tela será desligada e somente o som será reproduzido. Pressione qualquer tecla no controle remoto para habilitar novamente a imagem.

Usando alto falantes da TV

(Exceto para LF5400 / LF5410 / LF510x Series).
SETTINGS → ÁUDIO → Saída de Som → Alto-falantes da TV.

O som é emitido pelos alto falantes da TV.

Usando alto falantes externo

(Exceto para LF5400 / LF5410 / LF510x Series).
SETTINGS → ÁUDIO → Saída de Som → Alto-falantes externo (ótico).

[Disponível apenas para modelos com conexão de áudio digital].

O som é distribuído pelo alto falante do dispositivo de áudio digital (ótico).

- ✓ Nesta conexão a função **SIMPLINK** é suportada.

Saída de Som Digital

(Exceto para LF5400 / LF5410 / LF510x Series).
SETTINGS → ÁUDIO → Saída de som → Alto-falantes externo (ótico) → Saída de Som Digital.

Ajuste da Saída de Áudio Digital.

Item	Entrada de Áudio	Saída de Áudio Digital
Automático	MPEG Dolby Digital Dolby Digital Plus HE-AAC	PCM Dolby Digital Dolby Digital Dolby Digital
PCM	Todos	PCM

Usando os Dispositivos de Áudio LG

(Exceto para LF5400 / LF5410 / LF510x Series).
SETTINGS → ÁUDIO → Saída de som → Sinc. do som LG (cabo ótico).

[Disponível apenas para modelos com uma porta ótica].

Conecte o dispositivo de áudio LG com o logotipo **Sound Sync** à porta **OPTICAL DIGITAL AUDIO OUT**. Com o dispositivo de áudio LG desfrute de um som rico e poderoso.

Sincronização AV

SETTINGS → ÁUDIO → Sincronização AV

Sincroniza de forma incomparável o áudio e vídeo. Selecione **Sincronização AV** e ajuste a opção para [Ligado].

Usando o SIMPLINK

A função SIMPLINK controla e gerencia os dispositivos multimídia com o controle remoto da TV através do menu SIMPLINK.

1. Conecte o cabo primeiro na conexão **HDMI IN** (TV) e em seguida na conexão **HDMI OUT** (dispositivo).
 - [Dependendo do modelo] Para home theater com a função SIMPLINK, conecte o cabo HDMI conforme descrito acima. Em seguida, conecte o cabo óptico, primeiro na conexão **OPTICAL DIGITAL AUDIO OUT** (TV) e em seguida na conexão **OPTICAL AUDIO IN** (home theater).
2. Pressione **INPUT** → tecla **VERDE** (Simplink). O menu SIMPLINK será exibido.
3. Na janela, ajuste SIMPLINK para **[Ligado]**. Em seguida, selecione o dispositivo que será controlado.
 - ⊙ Função compatível somente com dispositivos que possuam o logo SIMPLINK.
 - ⊙ Para usar a função SIMPLINK, utilize um cabo HDMI® de alta velocidade com o recurso CEC (Consumer Electronics Control).
 - ⊙ Dispositivos de outros fabricantes com a função HDMI-CEC podem não funcionar corretamente.
 - ⊙ [Dependendo do modelo] Ao selecionar ou reproduzir conteúdo no home theater, o áudio do home será automaticamente conectado. Certifique-se de conectar com cabo óptico (vendido separadamente) para usar esta função.

Descrição da função SIMPLINK

- ⊙ **Reprodução direta:** Após conectar, controle o dispositivo usando o controle remoto da TV.
- ⊙ **Seleção de dispositivo:** Seleção rápida de dispositivo conectado.
- ⊙ **Reprodução de discos:** Use as teclas de reprodução do controle remoto para controlar a reprodução do dispositivo conectado.
- ⊙ **Desligamento automático:** Ao desligar a TV, todos os dispositivos SIMPLINK conectados serão desligados automaticamente.
- ⊙ **Ligando automaticamente:** Ao ligar a TV, todos os dispositivos SIMPLINK conectados serão ligados automaticamente.
- ⊙ **Seleção da Saída de Áudio:** Selecione de maneira prática qual saída de áudio será usada.

! Nota:

- ⊙ Dependendo do dispositivo conectado, algumas funções SIMPLINK podem ser diferentes da sua finalidade ou não funcionar.

Para ajustar a Senha

SETTINGS → **BLOQUEIO** → **Configurar Senha**.

Defina ou altere a senha da TV.

- ⊙ A senha inicial é 0000.

Para definir as Legendas

SETTINGS → **OPÇÕES** → **Legendas**.

Esta função exibe o áudio de um programa que está sendo transmitido em palavras (legendas) que aparecem na tela da TV, se disponível pelo programa que estiver sendo exibido.

Altere o Modo para **[Ligado]** e selecione as configurações de acordo com as opções a seguir :

- ⊙ **Analógico: Legenda 1** – áudio principal (legendas do áudio original). **Legenda 2** – áudio secundário (legendas do áudio secundário em inglês, se disponível); **Texto (1,2):** Texto 1/2 – exibe informações especiais como previsão do tempo, bolsa de valores, notícias, se disponibilizadas pelo canal.
- ⊙ **Digital:** Selecione um dos idiomas disponíveis no modo de transmissão digital.

Para retornar aos Ajustes Iniciais

SETTINGS → **OPÇÕES** → **Configuração Inicial**.

Retorne ao modo padrão de fábrica apagando todos os ajustes opcionais efetuados. Uma vez que a inicialização estiver concluída, a TV desligará e ligará automaticamente.

- ⊙ Quando o **Bloquear Sistema** estiver ativo, uma janela pop-up aparecerá solicitando a senha.
- ⊙ Durante a inicialização não desligue a TV.

Removendo o Dispositivo USB

Q.MENU → **Dispositivo USB** → **Remover**.

Selecione o dispositivo de armazenamento USB e efetue a remoção. Após a mensagem de confirmação ser exibida, remova o dispositivo da TV.

- ⊙ Após selecionar a opção **Remover**, o dispositivo USB não será mais lido. Para usá-lo novamente, remova o dispositivo e reconecte-o.

Cuidados ao utilizar um Dispositivo USB

- ⊙ Dispositivo USB que usa software próprio pode não ser reconhecido pela TV.
- ⊙ Alguns dispositivos podem não ser reconhecidos ou funcionar corretamente.
- ⊙ O sistema de particionamento reconhecido é: FAT32 e NTFS. Antes de conectar o dispositivo verifique se o mesmo é compatível, outros formatos não serão admitidos nesta conexão.
- ⊙ Para HD USB externo, usar somente dispositivos classificados com tensão elétrica menor que 5V e corrente de 500 mA.
- ⊙ Para um bom reconhecimento recomendamos as seguintes capacidades: HD USB de 2TB ou menor e PEN DRIVE de 32GB ou menor.

- Se o seu HD USB possuir “Energy Saving” e a função não funcionar, desligue-o e torne a ligá-lo, se o problema persistir consulte o manual deste dispositivo para mais informações.
- Sempre efetue cópias de segurança do seu dispositivo. Arquivos danificados, perdas ou qualquer outro problema relacionado são de responsabilidade do cliente.

Time Machine Ready

O que é Time Machine?

Com Time Machine, grave e reproduza sua programação favorita, avance ou retroceda uma programação em tempo real (LIVE TV) na sua TV.

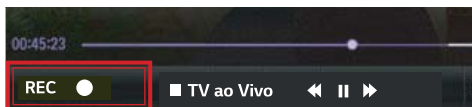
Gravar imediatamente	Grava imediatamente o canal (programa) atual.
Gravação agendada	Efetua uma gravação agendada (data, hora, programa).
Reproduzir	Reproduz as gravações.
Live Playback	Controla a reprodução do que está sendo assistido em tempo real (LIVE TV).

- Os modos de gravação da função Time Machine estão disponíveis somente para canais da TV Digital (sinal aberto em conexão UHF). Para o sinal recebido de qualquer operadora de TV por Assinatura ou TV analógica VHF a função não atuará.
- Durante uma gravação ao desligar o aparelho em standby, selecione SIM (menu) para continuar gravando. Ou se preferir selecione NÃO para desligar e cancelar a gravação.
- O tempo mínimo para cada gravação é de 10 segundos.
- O tempo disponível para um gravação programada é de 2 minutos (mínimo) e 5 horas (máximo).
- O HD USB deve ter no mínimo 40GB ou no máximo 1TB de capacidade. Dispositivos fora dessa especificação não serão reconhecidos pela função Time Machine.
- EVITE remover o cabo de força. Esta ação cancela a gravação, ignora os agendamentos e ainda pode danificar o seu disco USB.
- O uso de dispositivo SSD não é recomendado devido à limitações técnicas. Para esta função use sempre HD (disco rígido).
- A função Time Machine não suporta dispositivos USB Flash (pendrives).
- Note que alguns dispositivos USB necessitam de fonte de alimentação externa. Para que a conexão funcione, conecte a fonte de energia ao seu dispositivo.
- Todas as transmissões são protegidas por direitos autorais. Para reproduzi-las pode ser necessário

obter uma autorização do proprietário. Caso o usuário grave áudio ou vídeo através deste dispositivo, as gravações devem ser apenas para uso pessoal. A venda, transferência ou aluguel de gravações protegidas por direitos autorais é proibida.

Gravando Imediatamente

- Para efetuar uma gravação rápida pressione a tecla ● **REC** no controle remoto ou selecione na barra de progresso a opção ● **REC**.



- Ao iniciar uma gravação, a opção ● **REC** é modificada para **Opção de Parar**.

- O tempo padrão ao gravar é de 3 horas e o máximo suportado será 5 horas. Para alterar a hora final da gravação, pressione o botão ● **REC** e configure a opção **Modificar hora final da gravação**.
- O tempo de gravação pode variar dependendo da capacidade do seu dispositivo de armazenamento USB.
- Algumas funções podem não estar disponíveis durante a gravação.

Parar a Gravação

Para finalizar uma gravação pressione ■ **STOP** (controle remoto). Na mensagem selecione SIM e pressione **OK** (●).

Se preferir, na barra de progresso selecione ■ **Parar a gravação** e pressione **OK** (●).

Modificar a hora de término da Gravação

Para modificar o tempo de uma gravação, na barra de progresso selecione a opção **Opção de Parar**, no menu selecione o item **Modificar hora final da gravação**.

- Usando esta função é possível aumentar o tempo da gravação em até 5 horas.

Acessando a Lista de Gravações

OK (●) → **Gravação de TV**.

Para exibir a barra de progresso pressione **OK** (●). Na barra selecione o item **Gravação de TV**.

Reproduza ou exclua as gravações armazenadas no dispositivo USB.

Reproduzir de onde parou	Retoma a reprodução de uma gravação anteriormente reproduzida.
Reproduzir do início	Reproduzir a gravação selecionada desde o início.
Excluir	Exclui a gravação selecionada.

- ☉ Na lista **Gravação de TV** podem ser adicionadas até 600 gravações.

Gerenciar Gravações

OK (⊙) → Gravação de TV.

Proteger	Protege gravações selecionadas de serem excluídas ou modificadas.
Excluir	Para excluir/proteger uma ou mais gravações será necessário acessar o modo de seleção de arquivos. Para acessar este modo pressione a tecla VERMELHA . <ul style="list-style-type: none"> • Selecione as gravações pressionando OK (⊙) e em seguida pressione a tecla VERMELHA para excluí-las. • Para proteger gravações, selecione-as e pressione a tecla VERDE. • Para sair do modo de seleção pressione a tecla AZUL.

Controlando a Reprodução

Exiba a barra de progresso pressionando **OK (⊙)**.

1. Seleciona um ponto desejado na reprodução. Para selecionar use ◀/▶.
2. Controles de reprodução, selecione para parar, pausar, retroceder ou avançar na gravação selecionada. Se preferir use as teclas de reprodução no controle remoto.
3. Acessa a Lista de Gravações da TV.
4. Efetua a edição da gravação selecionada - Edição do clipe.

Ao selecionar a função, na barra de progresso será exibida a letra **A** (ponto inicial), use os controles de reprodução para avançar até o ponto desejado. Neste ponto selecione novamente a função para marcar o ponto **B** (ponto final). Selecione **SIM** para efetuar a edição do clipe.

 - ✓ Após confirmar, a gravação terá o tempo da sua seleção.
 - ✓ A função não marca vários pontos.
 - ✓ O uso da função efetua um corte definitivo na gravação.
5. Seleciona um ponto na reprodução para ser repetido continuamente.
 - ✓ O processo para marcar os pontos A e B (inicial e final) é similar ao item 4.
 - ✓ Para cancelar, selecione novamente a função e pressione **OK (⊙)**.
6. Acessa os modos de Energy Saving.
7. Acessa opções de ajuste para Imagens e Áudio da gravação selecionada.

Agendar Gravações

Defina sua agenda de gravações para a função time machine. Na barra de progresso selecione a opção **Agenda**. Selecione uma das opções disponíveis.

Selecione o agendamento pelo programa

Nesta opção selecione o programa a ser gravado a partir do guia de programação (Menu EPG). No guia, selecione o programa desejado e pressione **OK (⊙)**, no menu de opções selecione Gravar.

- ☉ Esta opção insere um agendamento automático para o programa selecionado.

Programação

Neste modo selecione a data, a repetição, a hora inicial, final e o canal desejado para a gravação.

- ☉ Acesse as opções de agendamento a partir do Guia Eletrônico, para isso pressione a tecla **GUIDE**. No guia selecione o programa desejado e pressione **OK (⊙)**. As opções disponíveis são **Gravar** e **Programação Avançada**.

! Notas:

- ☉ EVITE remover o cabo de força. Esta ação cancela a gravação, ignora os agendamentos e ainda pode danificar o seu disco USB.
- ☉ Todo processo de agendamento é baseado no que a emissora está transmitindo. Os tempos poderão variar de acordo com a emissora.
- ☉ Para programas protegidos contra cópia as funções **Gravar** e **Programação Avançada** estarão indisponíveis.
- ☉ O tempo disponível para uma gravação programada é de 2 minutos (mínimo) e 5 horas (máximo).
- ☉ Quando a emissora enviar informações de tempo incorretas, algumas falhas poderão ocorrer ao usar a função Agenda.
- ☉ Verifique sempre os ajustes de hora antes de iniciar qualquer gravação agendada.

Verificar/Modificar a lista de Agendamentos

OK (⊙) → Lista de Agendamentos.

Verifique, modifique ou exclua itens da lista de agendamentos.

- ☉ A Lista de agendamentos comporta até 30 itens.

Função Live Playback

O que é Live Playback (reprodução em tempo real)?

Esta função salva temporariamente o programa que está sendo transmitido na memória do dispositivo USB. Com ela é possível avançar, retroceder e inserir pausas na sua programação favorita.

- ☉ Para usar a função, configure o Modo Live Playback para **Ligado**.

- ⊙ O tempo máximo de gravação neste modo é de 2 horas.
- ⊙ Ao iniciar uma gravação ou desligar a TV em modo Live Playback, a programação salva será excluída automaticamente.

Usando Live Playback

Usando Live Playback (reprodução em tempo real).

Neste modo as seguintes teclas do controle remoto estão disponíveis:



Configurar Time Machine

OK (⊙) → Opções.

Altere as configurações da função Time Machine.

Modo Time Machine	Efetua a gravação temporária do programa atual. <input type="radio"/> Ligado: ativa a função Live Playback ao ligar a TV. <input type="radio"/> Desligado: desativa a função Live Playback.
Exclusão automática	Exclui automaticamente as gravações antigas quando um dispositivo USB estiver cheio, liberando espaço para salvar novas gravações. <input checked="" type="checkbox"/> Gravações protegidas não serão excluídas.
Inicialização da lista agendada	Apaga a lista de programas agendados.

- ⊙ Sempre efetue cópias de segurança do seu dispositivo. Arquivos danificados, perdas ou qualquer outro problema relacionado são de responsabilidade do cliente.

Meus Arquivos de Mídia suportados

- ⊙ **Taxa máxima de transferência de dados:** 20 Mbps (megabits por segundo).
- ⊙ **Formatos compatíveis de legendas externas:** *.srt (SubRip), *.smi (SAMI), *.sub (SubViewer, MicroDVD, DVDsubtitleSystem, SubIdx(Vobsub)), *.ass/*ssa (SubStation Alpha), *.txt (TMplayer), *.psb (PowerDivX).
- ⊙ **Formatos compatíveis de legendas internas:** *.dat/*mpg/*mpeg/*vob (DVD Subtitle), *.ts/*tp/*m2ts (DVB Subtitle), *.mp4 (DVD Subtitle, UTF-8 Plain Text), *.mkv (ASS, SSA, UTF-8 Plain Text, Universal Subtitle Format, Vob-Sub, DVD Subtitle), *.divx/*avi(XSUB1, XSUB+) XSUB1, (Suporta legendas internas geradas a partir de DivX6).

Formatos compatíveis (Fotos)

- ⊙ **Categoria: 2D (jpeg, jpg, jpe)**
 [Tipo de Arquivo Disponível] SOF0: Linha de Base, SOF1: Estender Sequencial, SOF2: Progressivo
 [Tamanho da Foto] Mínimo: 64 x 64, Máxima: Tipo Normal: 15,360 (W) x 8,640 (H), Tipo Progressivo: 1,920 (W) x 1,440 (H).
- ⊙ **Categoria: BMP**
 [Tamanho da Foto] Mínimo: 64 x 64, Máxima: 9,600 x 6,400.
- ⊙ **Categoria: PNG**
 [Tipo de Arquivo Disponível] Entrelaçado, Não Entrelaçado.
 [Tamanho da Foto] Mínimo: 64 x 64, Máximo: Entrelaçado: 1,200 x 800, Não Entrelaçado: 9,600 x 6,400.
 Arquivos nos formatos BMP e PNG podem ser mais lentos para serem visualizados do que arquivos JPEG.

Formatos compatíveis (Áudio)

- ⊙ **Tipo de arquivo: mp3**
 [Taxa de bits] 32 Kbps - 320 Kbps
 [Frequência de Amostra] 16 kHz - 48 kHz
 [Suporte] MPEG1, MPEG2, Layer2, Layer3
- ⊙ **Tipo de arquivo: AAC**
 [Taxa de bits] Formato livre
 [Frequência de Amostra] 8 kHz - 48 kHz
 [Suporte] ADIF, ADTS
- ⊙ **Tipo de arquivo: M4A**
 [Taxa de bits] Formato livre
 [Frequência de Amostra] 8 kHz - 48 kHz
 [Suporte] MPEG-4
- ⊙ **Tipo de arquivo: WMA**
 [Taxa de bits] 128 Kbps ~ 320 Kbps
 [Frequência de Amostra] 8 kHz - 48 kHz
 [Suporte] padrão WMA7, WMA8, WMA9
- ⊙ **Tipo de arquivo: WMA 10 Pro**
 [Taxa de bits] ~ 768 Kbps
 [Canal / Frequência de Amostra]
 M0: até 2 Channel @ 48 kHz (exceto no modo LBR).
 M1: até 5.1 Channel @ 48 kHz
 M2: até 5.1 Channel @ 96 kHz
 [Suporte] WMA10 Pro
- ⊙ **Tipo de arquivo: OGG**
 [Taxa de bits] Formato livre
 [Frequência de Amostra] ~ 48 kHz
 [Suporte] OGG Vorbis

Formatos compatíveis (Vídeo)

- ⊙ Máximo: 1920 x 1080 @ 30p (Motion JPEG, somente 640x480 @ 30p).
- ⊙ **.asf, .wmv**
[Vídeo] MPEG2, MPEG4 Part2, DivX3.11, DivX4, DivX5, DivX6, XViD, H.264/AVC, VC1(WMV3, WVC1), MP43
[Áudio] WMA Padrão, WMA9(Pro), MP3, AAC, AC3, MP3, 3D WMV Single Stream
- ⊙ **.divx, .avi**
[Vídeo] MPEG2, MPEG4 Part2, DivX3.11, DivX4, DivX5, DivX6, XViD, H.264/AVC
[Áudio] HE-AAC, LPCM, ADPCM, MPEG1 Layer I, MPEG1 Layer II, Dolby Digital, MPEG1 Layer III (MP3)
- ⊙ **.ts, .trp, .tp, .mts, .m2ts**
[Vídeo] H.264/AVC, MPEG2, AVS, VC1
[Áudio] MPEG1 Layer I, MPEG1 Layer II, MPEG1 Layer III (MP3), Dolby Digital, Dolby Digital Plus, AAC, HE-AAC
- ⊙ **.vob**
[Vídeo] MPEG1, MPEG2
[Áudio] Dolby Digital, MPEG1 Layer I, MPEG1 Layer II, DVD-LPCM
- ⊙ **.mp4, .m4v, .mov**
[Vídeo] MPEG2, MPEG4 Part2, DivX3.11, DivX4, DivX5, DivX6, XViD, H.264/AVC
[Áudio] AAC, MPEG1 Layer III (MP3)
- ⊙ **.mkv**
[Vídeo] MPEG2, MPEG4 Part2, DivX3.11, DivX4, DivX5, DivX6, XViD, H.264/AVC
[Áudio] HE-AAC, Dolby Digital, MPEG1 Layer III (MP3), LPCM
- ⊙ **motion JPEG**
[Vídeo] MJPEG
[Áudio] LPCM, ADPCM
- ⊙ **.mpg, .mpeg, .mpe**
[Vídeo] MPEG1, MPEG2
[Áudio] MPEG1 Layer I, MPEG1 Layer II, Dolby Digital, LPCM
- ⊙ **.dat**
[Vídeo] MPEG1, MPEG2
[Áudio] MP2
- ⊙ **.flv**
[Vídeo] Sorenson H.263, H.264/AVC
[Áudio] MP3, AAC, HE-AAC
- ⊙ **.3gp, .3gp2**
[Vídeo] H.264/AVC, MPEG4 Part2
[Áudio] AAC, AMR(NB/WB)(A).

Informações Adicionais Resoluções suportadas**HDMI (PC)**

(Usar HDMI IN 1 para o modo PC).

Resolução	Frequência Horizontal (kHz)	Frequência Vertical (Hz)
640 x 350	31.46	70.09
720 x 400	31.46	70.08
640 x 480	31.46	59.94
800 x 600	37.87	60.31
1024 x 768	48.36	60.00
1152 x 864	54.34	60.053
1360 x 768	47.71	60.015
*1280 x 1024	63.98	60.02
*1920 x 1080	67.5	60.0

(* Exceto para 32LF510B, 32LF550B, 32LF565B).

HDMI (DTV)

Resolução	Frequência Horizontal (kHz)	Frequência Vertical (Hz)
640 x 480p	31.46	59.94
	31.50	60.00
720 x 480p	31.47	59.94
	31.50	60.00
1280 x 720p	37.50	50.00
	44.96	59.94
	45.00	60.00
1920 x 1080i	28.12	50.00
	33.72	59.94
	33.75	60.00
1920 x 1080p	26.97	23.97
	27.00	24.00
	33.71	29.97
	33.75	30.00
	56.25	50.00
	67.43	59.94
	67.50	60.00

COMPONENTE

Portas Componente (TV)	Y	PB	PR
Portas de saída de Vídeo (DVD)	Y	PB	PR
	Y	B-Y	R-Y
	Y	Cb	Cr
	Y	Pb	Pr

Resolução	Frequência Horizontal (kHz)	Frequência Vertical (Hz)
720 x 480i	15.73	59.94
	15.73	60
720 x 480p	31.47	59.94
	31.50	60
1280 x 720p	44.96	59.94
	45.00	60.00
1920 x 1080i	28.12	50.00
	33.72	59.94
	33.75	60.00
1920 x 1080p	26.97	23.976
	27.00	24.000
	33.71	29.97
	33.75	30.000
	56.25	50.00
	67.43	59.939
	67.50	60.00

Solução de Problemas

- ⊙ **O controle remoto não está atuando.**
 - ✓ Ao usar o controle aponte-o para o sensor;
 - ✓ Verifique se não existe nenhum objeto posicionado na frente do sensor remoto.
 - ✓ Verifique a polaridade correta das pilhas (+ para +, - para -) ou insira pilhas novas.
- ⊙ **Não há visualização de imagem e nenhum som é reproduzido.**
 - ✓ Verifique se o aparelho está ligado.
 - ✓ Verifique se o cabo de força está conectado a uma tomada de parede.
 - ✓ Verifique se existe algum problema na tomada de parede, através da conexão de outros aparelhos.
- ⊙ **TV desliga repentinamente.**
 - ✓ Verifique as configurações de controle de energia. A fonte de alimentação pode estar desconectada.
 - ✓ Verifique se o modo standby automático (dependendo do modelo) / Função Soneca / Desligar TV estão ativados no menu HORA.
 - ✓ Se não houver nenhum sinal enquanto a TV está ligada, ela será desligada automaticamente após 15 minutos de inatividade.

Ajuste do Dispositivo de Controle Externo

Para obter as informações de ajuste do dispositivo de controle externo, por favor visite www.lge.com/br.

Nota - Software Livre

Para obter o código-fonte das licenças GPL, LGPL, MPL e outras licenças de código aberto contidas neste produto, visite <http://opensource.lge.com>.

Além do código-fonte, todos os termos de licença que se refere a isenções de garantia e avisos de direitos autorais estão disponíveis para download.

A LG Electronics fornece o código-fonte aberto em CD-ROM*, os pedidos deverão ser efetuados via e-mail - opensource@lge.com. Esta oferta é válida por 3 (três) anos a partir da data de compra do produto.

* Taxas com custos de envio são de responsabilidade do solicitante.

Licenças

As licenças suportadas pela TV podem variar dependendo do modelo. **Para mais detalhes visite www.lge.com/br.**



Fabricado sob licença dos Laboratórios Dolby. "Dolby" e o duplo D são marcas comerciais dos Laboratórios Dolby.



Os termos HDMI e High-Definition Multimedia Interface e o Logo HDMI são marcas ou marcas registradas da HDMI Licensing LLC nos Estados Unidos e em outros países.



Este dispositivo DivX Certificado® passou por testes rigorosos para garantir a reprodução de vídeos DivX. Para reproduzir filmes DivX comprados, é necessário primeiro registrar seu dispositivo no endereço vod.divx.com. Encontre seu código de registro na seção DivX VOD no menu configuração do dispositivo. DivX Certificado® pode reproduzir vídeo DivX® em até HD 1080p, incluindo conteúdo premium. DivX®, DivX Certificado® e os logotipos associados são marcas comerciais da DivX, LLC e são utilizadas sob licença e estão cobertas por uma ou mais das seguintes patentes dos EUA: 7,295,673; 7,460.668; 7,515,710; 7,519.274.

Certificado de Garantia

A LG Electronics do Brasil Ltda., através de sua Rede de Serviços Autorizados, garante ao usuário deste produto os serviços de Assistência Técnica para substituição de componentes ou partes, bem como mão de obra necessária para reparos de eventuais defeitos, devidamente constatados como sendo de fabricação, pelo período de 01(Um) ano, incluindo o período de garantia legal de 90 (noventa) dias, contados a partir da data de emissão da nota fiscal de compra pelo primeiro proprietário, desde que o mesmo tenha sido instalado conforme orientações descritas no manual do usuário que acompanha o produto e, somente em Território Nacional.

Garantia Legal:

O consumidor tem o prazo de 90 (noventa) dias, contados a partir da data de emissão da nota fiscal de compra, para reclamar de irregularidades (vícios) aparentes, de fácil e imediata observação no produto, como os itens que constituem a parte externa e qualquer outra acessível ao usuário, assim como, peças de aparência e acessórios em geral.

Condições para validade da garantia legal e contratual

A Garantia Legal e Contratual perderá seu efeito se:

- O produto não for utilizado para os fins a que se destina;
- A instalação ou utilização do produto estiver em desacordo com as recomendações do Manual de Instruções;
- O produto sofrer qualquer dano provocado por mau uso, acidente, queda, agentes da natureza, agentes químicos, aplicação inadequada, alterações, modificações ou consertos realizados por pessoas ou entidades não credenciadas pela LG Electronics do Brasil Ltda.;
- Houver remoção e/ou alteração do número de série ou da identificação do produto.

Condições não cobertas pela garantia legal e contratual

A Garantia não cobre:

- Danos provocados por riscos, amassados e uso de produtos químicos/abrasivos sobre o gabinete;
- Transporte e remoção de produtos para conserto que estejam instalados fora do perímetro urbano onde se localiza o Serviço Autorizado LG mais próximo. Nestes locais, qualquer despesa de locomoção e/ou transporte do produto, bem como despesas de viagem e estadia do técnico, quando for o caso, correrão por conta e risco do Consumidor;

- Desempenho insatisfatório do produto devido à instalação ou rede elétrica inadequadas;
- Troca de peças e componentes sujeitos a desgaste normal de utilização ou por dano de uso;
- Serviços de instalação, regulagens externas e limpeza, pois essas informações constam no Manual de Instruções;
- Eliminação de interferências externas ao produto que prejudiquem seu desempenho, bem como dificuldades de recepção inerentes ao local ou devido ao uso de antenas inadequadas.

Observações:

- A LG Electronics do Brasil Ltda. não assume custos ou responsabilidade relativos a pessoa ou entidade que venham a oferecer garantia sobre produtos LG, além das aqui descritas;
- As despesas decorrentes e consequentes da instalação de peças que não pertençam ao produto são de responsabilidade única e exclusiva do comprador;
- A LG Electronics do Brasil Ltda. se reserva o direito de alterar as características gerais, técnicas e estéticas de seus produtos sem prévio aviso;
- A garantia somente é válida mediante a apresentação de nota fiscal de compra deste produto;

Informações de Compra

O modelo e número de série estão na etiqueta traseira do aparelho. Anote estas informações e guarde-as juntamente com sua nota fiscal.

Data da compra: _____

Loja/Depart.: _____

Modelo: _____

Nº de Série: _____

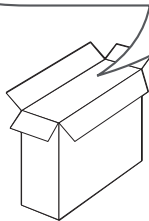
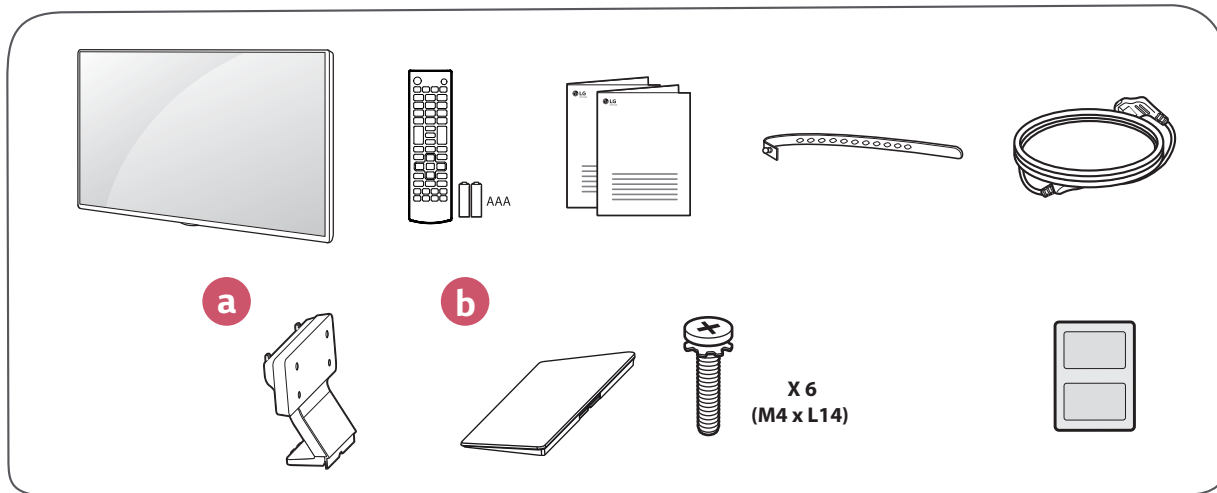
SAC serviço de atendimento ao consumidor
4004 5400 Capitais e Regiões Metropolitanas
***0800 707 5454** Demais localidades
*Somente chamadas originadas de telefone fixo
WWW.LGE.COM.BR

EM CASO DE DÚVIDA, CONSULTE NOSSO SAC

PRODUZIDO
NO POLO INDUSTRIAL
DE MANAUS

CONHEÇA A AMAZÔNIA

LG Electronics do Brasil Ltda.
CNPJ: 01.166.372/0008-21
Rua Javari, nº 1004, Distrito Industrial, CEP 69075-110, Manaus/AM, Indústria Brasileira



▶ www.lge.com/br

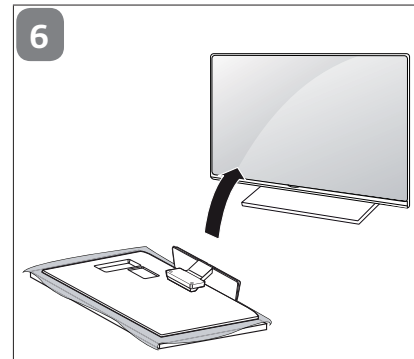
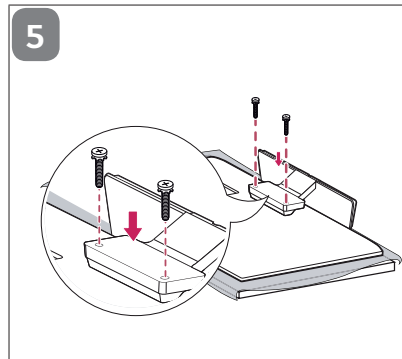
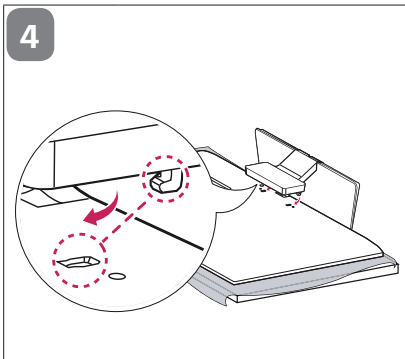
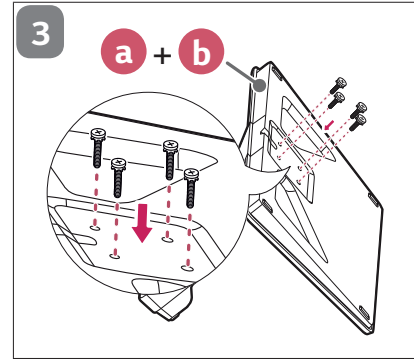
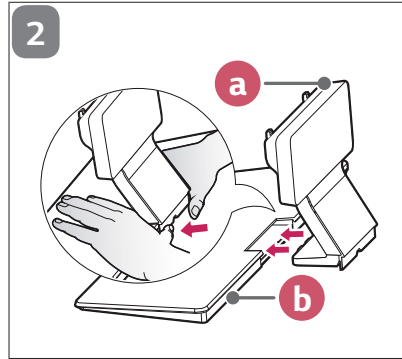
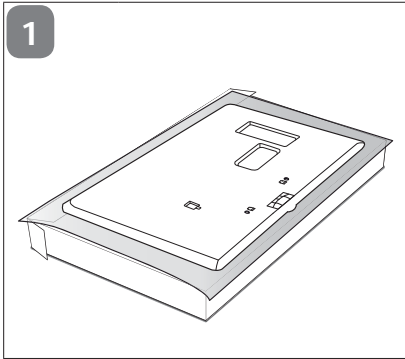


1

Instalando a Base na TV

⚠ Notas:

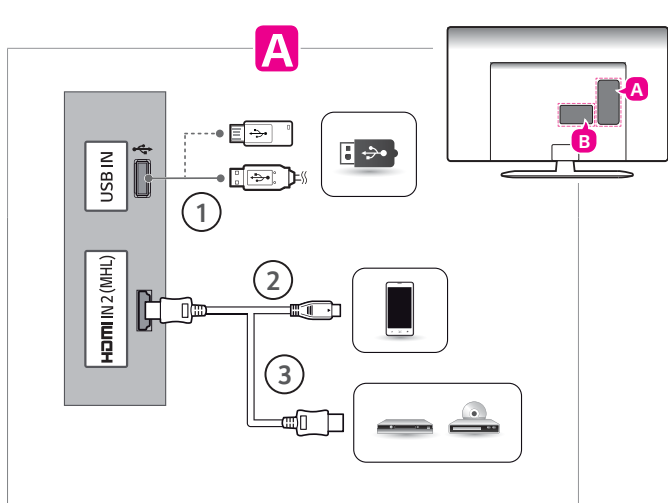
- Sempre que for montar ou desmontar a Base, coloque a TV com a tela virada para baixo sobre uma superfície plana, acolchoada e livre de objetos.
- Tenha em mãos a Base e os Parafusos de fixação e efetue a montagem conforme as figuras a seguir.



2

Conectar aparelhos à TV

As informações desta seção o ajudarão na conexão da antena e equipamentos externos à TV.



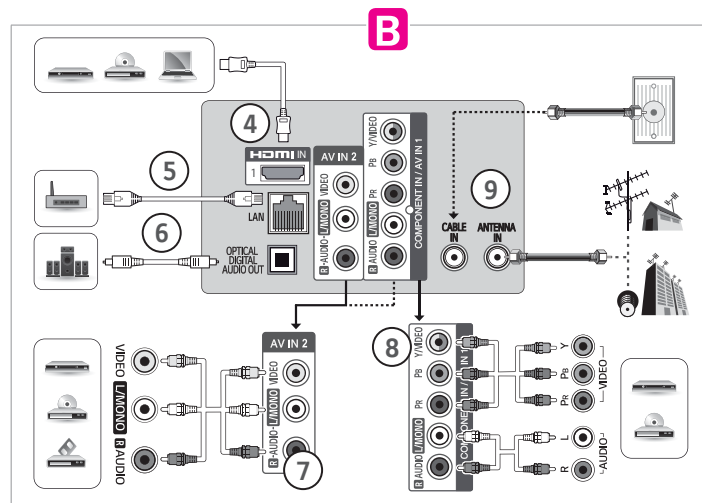
A

1 Conexão USB

1. Conecte o dispositivo USB na porta USB disponível na TV.

Nota:

Esta conexão não admite a conexão de HUBs USB, dispositivos conectados via HUB USB não serão reconhecidos.



2 Conexão MHL

A conexão MHL é usada para transmitir áudio e vídeo digital do seu telefone para a TV.

1. Conecte o seu dispositivo MHL na porta **HDMI IN 2 (MHL)** da TV e na conexão correspondente do seu smartphone.

Notas:

Esta conexão atuará somente quando a função MHL estiver ativada no telefone.

- ⊙ Alguns telefones com suporte MHL podem ser controlados usando o controle remoto da TV.
- ⊙ Remova o cabo MHL quando a função estiver desabilitada ou quando o telefone estiver completamente carregado e em modo standby.

3 Conexão HDMI

Conexão para áudio e vídeo digital em um mesmo cabo.

1. Conecte o cabo primeiro na conexão **HDMI IN 2 (TV)** e em seguida na conexão **HDMI OUT** (dispositivo).

⚠ Nota:

- ⊙ Antes de conectar verifique se o cabo HDMI é de alta velocidade e possui tecnologia CEC. Os cabos HDMI de alta velocidade são produzidos para obter o melhor sinal em 1080 linhas ou superior.



4 Conectando a um PC

Conexão HDMI

Para conectar seu PC via HDMI siga as instruções descritas no item **Conexão HDMI**.

⚠ Notas:

- ⊙ Em alguns casos pode haver interferência associada com a resolução, padrão vertical, contraste ou brilho no modo PC. Se a interferência estiver presente, mude a resolução, frequência

de atualização ou ajuste o brilho e contraste no menu **IMAGEM** (para acessar pressione **(SETTINGS)** e ajuste as funções do menu **IMAGEM**) até que a imagem fique clara.

- ⊙ Para reproduzir os sinais sonoros do PC será necessário que sua placa de vídeo envie estes sinais via HDMI. Consulte o fabricante da sua placa de vídeo para mais detalhes.
- ⊙ Para melhor qualidade de imagem, conecte o PC sempre via entrada HDMI.
- ⊙ As frequências verticais e horizontais são sincronizadas separadamente.
- ⊙ Dependendo da placa de vídeo, alguns ajustes de resolução podem não posicionar corretamente a imagem na tela.
- ⊙ Não deixe imagens estáticas por muito tempo, isto pode causar marcas permanentes na tela.

5 Conexão de REDE (LAN)

1. Conecte o cabo primeiro na conexão **LAN (TV)** e em seguida na conexão **LAN** disponível no roteador ou modem.
2. Pressione **SETTINGS** e acesse o menu **REDE > Definição de rede**. Em **Iniciar conexão** pressione **OK**.

⚠ Notas:

- ⊙ Tendo em vista que no mercado existem várias formas de conexão, se existir dúvida sobre conexão/configuração consulte as especificações do seu provedor de internet/rede.
- ⊙ Para conexão de rede, na TV, use somente cabos no padrão RJ-45 (não fornecido). Não conecte à porta LAN do aparelho cabos telefônicos, evite prejuízos desnecessários ao seu equipamento.

- ⊙ Para configurar sua conexão, acesse a opção **Configurações avançadas** e selecione o modo de ajuste desejado:

✓ **Configuração Automática de IP:** neste modo os valores não estão disponíveis, eles serão inseridos automaticamente, de acordo com o servidor DHCP.

✓ **Configuração Manual de IP:** neste modo é necessário entrar com os valores de Endereço de IP, Máscara Subnet e Gateway, use esta opção quando o servidor não for compatível com DHCP.

- ⊙ Esta conexão é exclusiva para uso da função **Guia Gráfico de Programação Eletrônica**, portanto não será possível abrir páginas da internet ou acessar conteúdo compartilhado na rede doméstica.

Configurando o código postal

SETTINGS → OPÇÕES → CEP.

⚠ Nota:

- ⊙ Para usar o **Guia Gráfico de Programação Eletrônica** é necessário inserir corretamente o código postal (CEP).
- ⊙ O guia levará algum tempo para ser carregado, dependendo da velocidade de conexão.
- ⊙ Função disponível somente quando o aparelho estiver conectado à sua rede doméstica e com o acesso à internet funcionando.
- ⊙ Após configurar sua conexão de rede e CEP, pressione a tecla **GUIDE** (controle remoto) para acessar o Guia Gráfico.

6 Conexão ÁUDIO DIGITAL

Distribua o áudio digital da TV para um amplificador ou home theater.

1. Conecte o cabo óptico, primeiro na conexão **OPTICAL DIGITAL AUDIO (TV)** e em seguida na conexão **OPTICAL AUDIO IN** (dispositivo).
2. Após a conexão ligue os aparelhos. No equipamento externo selecione a conexão ótica correspondente.

Nota:

- Esta entrada estará bloqueada para áudio com sistema de proteção contra cópias.

7 Entrada AV (áudio/vídeo)

Use esta conexão quando o dispositivo externo não possuir suporte para alta definição.

1. Conecte os cabos primeiro na conexão **AV IN 2 (TV)** e em seguida na conexão **AV OUT** (dispositivo).
2. Use a conexão **COMPONENT IN (conjugada)** como **AV IN 1** da seguinte forma:
 - ✓ Na TV, conecte o cabo **AMARELO** na conexão **VIDEO Y (VERDE)** e o **BRANCO/VERMELHO** na conexão **L/MONO AUDIO R**.

Nota:

- Se o dispositivo disponibilizar somente áudio em modo MONO, conecte somente o cabo de áudio branco à entrada **L/MONO (BRANCO)** da TV.

8 Entrada COMPONENTE

1. Conecte os cabos primeiro na conexão **COMPONENT IN (TV)** e em seguida na conexão **COMPONENT OUT** (dispositivo).
 - ✓ Antes de conectar, as cores dos cabos devem ser combinadas corretamente, **VERDE/AZUL/VERMELHO (VÍDEO)** e **BRANCO/VERMELHO (ÁUDIO)**.

Relação de Conexão

Alguns dispositivos externos podem trazer descrições diferentes para esta conexão, conecte os cabos conforme tabela:

Component IN (TV)	Y	PB	PR
Component OUT (DVD)	Y	PB	PR
	Y	B-Y	R-Y
	Y	Cb	Cr
	Y	Pb	Pr

9 Conexão de Antena

- A TV possui duas conexões de antena, para conexão de sinal digital e/ou analógico (aberto) use a conexão **ANTENNA IN** e para TV a Cabo use **CABLE IN**.
- Para melhorar a qualidade de sintonia, adquira amplificador de sinal e instale-o corretamente. Se necessitar dividir a conexão para mais televisores, instale um divisor de sinal.
- Para uma melhor recepção, é recomendável que seja usada uma conexão de antena externa.
- Antenas e cabos muito desgastados pelas condições climáticas podem reduzir a qualidade do

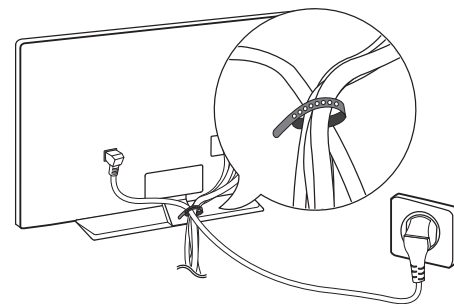
sinal. Inspeccione a antena e os cabos antes de conectar.

- O sinal analógico, digital ou a cabo, será identificado automaticamente quando for executada no aparelho a programação automática.

3

Organizador de Cabos

- Após conectar todos os cabos, organize-os utilizando o organizador (presilha) fornecido.



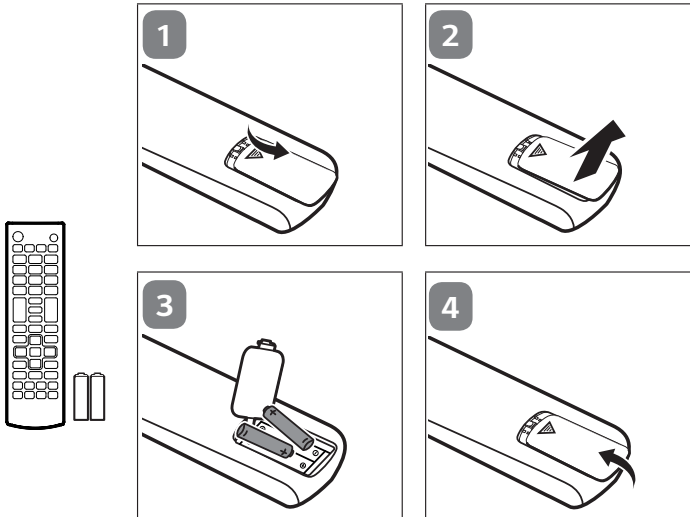
Nota:

- Antes de mudar o aparelho de local, para evitar acidentes ou defeitos ao produto, desfaça toda a organização dos cabos efetuada com a presilha.

4

Inserindo as Pilhas

- Insira as pilhas no compartimento combinando corretamente os polos e depois feche o compartimento.

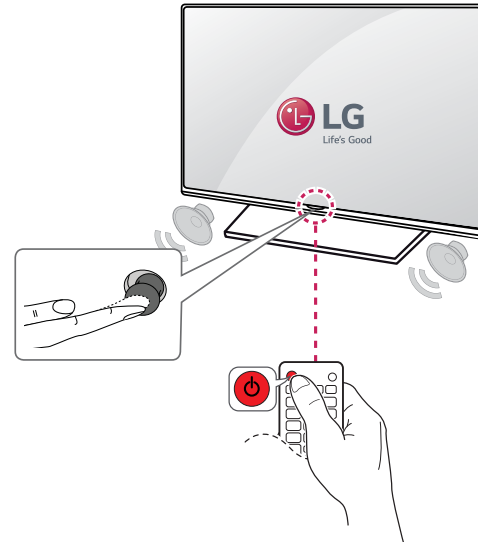


- Instale 2 pilhas AAA de 1.5V. Não misture pilhas de tipos diferentes e evite usar pilhas velhas.

5

Ligar a TV (primeira vez)








- Para ligar use, **(POWER)** no botão joystick da TV ou **(POWER)** no controle remoto.



- Quando finalizar o uso de sua TV, pressione a tecla **(POWER)** (controle remoto) para desligá-la em modo standby .

6

Especificações Técnicas

CATEGORIAS		40LF5750		
MEDIDAS 	Com Base	911 x 581 x 189		
	Sem Base	911 x 528 x 55,3		
PESO 	Com Base	9,6		
	Sem Base	7,5		
TELA 	Resolução	1920 x 1080		
	Diagonal	100 cm		
	Impedância	6 Ω		
SOM 	Canal	2 Canais (L = 10 W / R = 10 W)		
	Total	20 W		
	(Potência de Saída RMS por canal com 1KHz, THD de 2% (IEC60268))			
	Ligado	90 W (IEC62087)		
ENERGIA 	Standby	< 1		
	Fonte	AC 100-240V - 50/60 Hz		
	INFORMAÇÕES GERAIS			
RECEPÇÃO 	Sistema da TV	NTSC-M, PALM/N, ISDB-T		
	Faixa de Canais	VHF 2 -13, UHF 14 - 69, CATV 1 - 135, DTV 2-69, CADTV 1-135		
AMBIENTE 	Antena Externa (impedância)	75 Ω		
	Condições Ambientais	Temperatura de Operação	10°C - 35°C	
		Umidade de Operação	20% - 80%	
		Temperatura de Armazenamento	-10°C - 60°C	
		Umidade de Armazenamento	5% - 90%	

Desenhos e especificações estão sujeitas a mudanças sem prévio aviso.



PRODUZIDO
NO POLO INDUSTRIAL
DE MANAUS



CONHEÇA A AMAZÔNIA

LG Electronics do Brasil Ltda.

CNPJ: 01.166.372/0008-21
Rua Javari, nº 1004, Distrito
Industrial, CEP 69075-110,
Manaus/AM, Indústria Brasileira

SAC serviço de atendimento
ao consumidor

4004 5400 Capitais e Regiões Metropolitanas

***0800 707 5454** Demais localidades

*Somente chamadas originadas de telefone fixo

WWW.LGE.COM.BR

EM CASO DE DÚVIDA, CONSULTE NOSSO SAC